

Libretto di uso e manutenzione



OUTBACK



SUBARU

Premessa

Congratulazioni per aver scelto un veicolo SUBARU. Questo Libretto di uso e manutenzione contiene tutte le informazioni necessarie per mantenere il vostro veicolo SUBARU in condizioni eccellenti e per rendere il più efficace possibile il sistema di controllo delle emissioni per la riduzione delle sostanze nocive. Vi invitiamo a leggere attentamente questo libretto per conoscere meglio il vostro veicolo e il suo funzionamento. Per ulteriori informazioni non contenute in questo Libretto di uso e manutenzione, come i dettagli su riparazioni o regolazioni, vi invitiamo a contattare il concessionario SUBARU presso il quale avete acquistato il vostro veicolo SUBARU oppure il concessionario SUBARU più vicino.

Informazioni, dati tecnici e illustrazioni contenuti in questo libretto sono quelli in vigore alla data di stampa. SUBARU CORPORATION si riserva il diritto di apportare qualsiasi tipo di modifica a dati tecnici e design in ogni momento senza obbligo di preavviso né di modifica dei veicoli già circolanti. Questo Libretto di uso e manutenzione riguarda tutti i modelli del veicolo e descrive tutti gli accessori, compresi quelli installati in fabbrica. È pertanto possibile che venga riportata la descrizione di accessori che non sono presenti sul vostro veicolo.

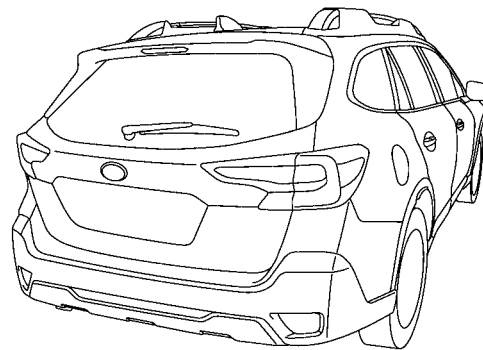
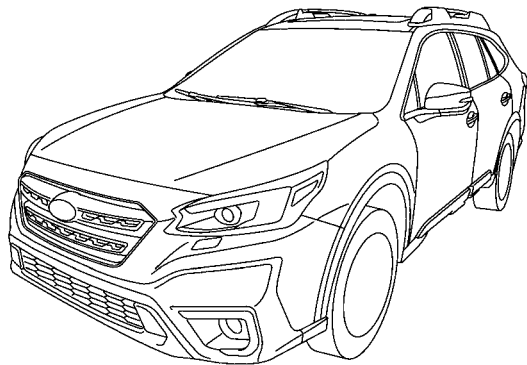
Lasciare questo libretto sul veicolo quando viene rivenduto. Il successivo proprietario avrà bisogno delle informazioni contenute in esso.

NOTA: Con “concessionario SUBARU” ci si riferisce ad un concessionario e/o un’officina autorizzata SUBARU.

SUBARU CORPORATION, TOKYO, JAPAN

“SUBARU” e il logo della costellazione con sei stelle sono marchi registrati di SUBARU CORPORATION.

Il presente manuale descrive il seguente tipo di veicolo.



002023

Indice per argomenti

<i>Introduzione</i>	1	
<i>Indice illustrato</i>	17	
<i>Sedile, cintura di sicurezza e airbag SRS</i>	33	Capitolo 1
<i>Porte e serrature</i>	133	Capitolo 2
<i>Strumentazione e comandi</i>	181	Capitolo 3
<i>Climatizzazione</i>	305	Capitolo 4
<i>Autoradio</i>	325	Capitolo 5
<i>Equipaggiamenti interni</i>	329	Capitolo 6
<i>Avviamento e guida</i>	351	Capitolo 7
<i>Consigli per la guida</i>	453	Capitolo 8
<i>In caso di emergenza</i>	485	Capitolo 9
<i>Cura del veicolo</i>	521	Capitolo 10
<i>Manutenzione e assistenza</i>	529	Capitolo 11
<i>Dati tecnici</i>	581	Capitolo 12
<i>Supplemento</i>	595	Capitolo 13
<i>Indice</i>	661	Capitolo 14

●	Garanzia	2
●	Come utilizzare il presente Libretto di uso e manutenzione.....	2
	Utilizzo del Libretto di uso e manutenzione.....	2
	Avvisi di sicurezza.....	3
	Simbolo di sicurezza.....	3
	Lista delle abbreviazioni	4
●	Simboli sul veicolo	5
●	Precauzioni di sicurezza durante la guida.....	5
	Cinture di sicurezza e airbag SRS	5
	Sicurezza dei bambini.....	6
	Gas di scarico del motore (monossido di carbonio).....	8
	Alcool e guida	8
	Medicinali e guida.....	8
	Guida in condizioni di stanchezza o sonnolenza	9

	Modifiche al veicolo	9
	Autotelefono/telefono cellulare e guida.....	9
	Guida di veicolo dotati di sistema di navigazione.....	9
	Guida con animali domestici a bordo	10
	Pressione dei pneumatici	10
	Guida su strada e in fuoristrada	10
	Aggiunta di accessori	10
	Funzionamento del veicolo.....	11
●	Informazioni generali	13
	Indicatore di cambio marcia	13
●	Direttiva europea 2006/66/CE relativa a pile e accumulatori.....	14
●	Livelli di rumore all'interno del veicolo (Regolamento dell'Unione Doganale)	14

Garanzia

Tutte le informazioni di garanzia, compresi i dettagli della copertura e delle esclusioni, sono contenute nel "Manuale di Garanzia e Manutenzione". Leggere con attenzione le presenti informazioni.

Come utilizzare il presente Libretto di uso e manutenzione

■ Utilizzo del Libretto di uso e manutenzione

Prima di utilizzare il veicolo leggere attentamente il presente libretto. Per proteggere il conducente e prolungare la durata di servizio del veicolo, seguire le istruzioni contenute nel presente libretto. La mancata osservanza di queste istruzioni può provocare gravi lesioni e danni al veicolo.

Il presente libretto è composto di 14 capitoli. Ogni capitolo inizia con un breve indice dei contenuti, in modo che con una rapida occhiata si può capire se quel capitolo contiene le informazioni desiderate.

Introduzione

Il presente capitolo fornisce informazioni generali da leggere prima di mettersi alla guida.

Indice illustrato

Il presente capitolo fornisce informazioni sulle dotazioni del veicolo con illustrazioni.

Capitolo 1: Sedile, cintura di sicurezza e airbag SRS

Questo capitolo descrive come utilizzare i sedili e le cinture di sicurezza e contiene le precauzioni relative agli airbag SRS.

Capitolo 2: Porte e serrature

Questo capitolo descrive come funzionano le chiavi, i bloccaggi e i finestrini.

Capitolo 3: Strumentazione e comandi

Questo capitolo descrive il funzionamento delle spie sul quadro strumenti e come utilizzare la strumentazione e gli altri comandi.

Capitolo 4: Climatizzazione

Questo capitolo descrive come utilizzare i comandi della climatizzazione.

Capitolo 5: Autoradio

Questo capitolo fornisce informazioni sull'impianto audio.

Capitolo 6: Equipaggiamenti interni

Questo capitolo descrive come utilizzare gli equipaggiamenti interni.

Capitolo 7: Avviamento e guida

Questo capitolo descrive come avviare e utilizzare la vostra SUBARU.

Capitolo 8: Consigli per la guida

Questo capitolo descrive come utilizzare la vostra SUBARU in diverse condizioni e fornisce alcuni consigli per una guida sicura.

Capitolo 9: In caso di emergenza

Questo capitolo descrive le azioni da intraprendere in caso di problemi, come la foratura di un pneumatico oppure il surriscaldamento del motore.

Capitolo 10: Cura del veicolo

Questo capitolo descrive come curare la carrozzeria della vostra SUBARU.

Capitolo 11: Manutenzione e assistenza

Questo capitolo descrive quando occorre portare il vostro veicolo SUBARU presso un concessionario SUBARU per i necessari interventi di assistenza e come mantenere il veicolo in condizioni di perfetta efficienza.

Capitolo 12: Dati tecnici

Questo capitolo fornisce dati relativi alle dimensioni e alle capacità del vostro veicolo SUBARU.

Capitolo 13: Supplemento

Questo capitolo fornisce informazioni supplementari in conformità alle normative di alcuni paesi.

Capitolo 14: Indice

Questo è un elenco alfabetico di tutto ciò che è contenuto in questo libretto. Si può utilizzarlo per eseguire una ricerca rapida.

Per i modelli con sistema EyeSight:

Per maggiori dettagli sul sistema EyeSight, fare riferimento al supplemento

del Libretto di uso e manutenzione per il sistema EyeSight.

A seconda delle specifiche, il veicolo mostrato nelle illustrazioni può essere diverso da quello in vostro possesso in termini di apparecchiature.

■ Avvisi di sicurezza

Nel presente libretto sono contenuti una serie di avvisi identificati con AVVERTENZA, ATTENZIONE, e NOTA.

Tali avvisi vi mettono al corrente della presenza di un potenziale pericolo che potrebbe provocare danni a sé o agli altri. Vi invitiamo a leggere attentamente tali avvisi nonché tutte le altre sezioni di questo libretto al fine di capire meglio come utilizzare in piena sicurezza la vostra SUBARU.



AVVERTENZA

L'avviso AVVERTENZA indica una situazione la cui mancata osservanza può dare origine a lesioni personali gravi, anche mortali.



ATTENZIONE

L'avviso ATTENZIONE indica una situazione la cui mancata osservanza

za può causare lesioni personali e/o danni al veicolo.

NOTA

Una NOTA fornisce informazioni o consigli su come utilizzare al meglio il vostro veicolo.

■ Simbolo di sicurezza



Nel presente libretto si può trovare il simbolo del cerchio barrato. Questo simbolo significa "Vietato", "Non fare questo", o "Evitare che questo accada", a seconda del contesto.

■ Lista delle abbreviazioni

Si possono trovare diverse abbreviazioni in questo libretto. Il significato delle abbreviazioni è riportato nella seguente lista.

Abbreviazio- ne	Significato
ABS	Anti-lock brake system (Sistema antibloccaggio freni)
A/C	Air conditioner (Condizionatore d'aria)
ADB	Adaptive driving beam (Abbaglianti adattivi)
ALR	Automatic locking retractor (Riavvolgitore a bloccaggio automatico)
ALR/ELR	Automatic locking retractor/ Emergency locking retractor (Riavvolgitore a bloccaggio automatico/riavvolgitore a bloccaggio di emergenza)
AVH	Auto Vehicle Hold (Frenata automatica veicolo)
AWD	All-wheel drive (Trazione integrale)
BSD	Blind spot detection (Rilevamento zone morte)
CVT	Continuously variable transmission (Cambio a variazioni continue)
EBD	Electronic brake force distribution (Distribuzione elettronica della forza frenante)

Abbreviazio- ne	Significato
ELR	Emergency locking retractor (Riavvolgitore a bloccaggio di emergenza)
GPS	Global positioning system (Sistema di posizionamento globale)
LCA	Lane Change assist (Assistenza cambio corsia)
LED	Light emitting diode (Diodo ad emissione luminosa)
MPW	Maximum permissible weight (Carico massimo ammissibile)
OBD	On-board diagnostics (Diagnosi di bordo)
RAB	Reverse Automatic Braking (Frenata automatica in retromarcia)
RCTA	Rear cross traffic alert (Avviso traffico in attraversamento posteriore)
MPAW posteriore	Maximum permissible rear axle weight (Carico massimo ammissibile sull'assale posteriore)
RON	Research octane number (Numero di Ottano di Ricerca)
SI-DRIVE	SUBARU Intelligent Drive
SRH	Steering Responsive Headlight (Fari con assistenza alla svolta)



Abbreviazio- ne	Significato
SRS	Supplemental restraint system (Sistema di ritenuta supplementare)
SRVD	Subaru Rear Vehicle Detection (Rilevamento veicolo posteriore Subaru)
TPMS	Tire pressure monitoring system (Sistema di monitoraggio pressione dei pneumatici)

Simboli sul veicolo

Seguono alcuni dei simboli presenti sul veicolo.

Per le spie di avvertimento e indicazione, fare riferimento a “Spie di indicazione e avvertimento” P30.

Simbolo	Nome
	AVVERTENZA
	ATTENZIONE
	Leggere attentamente le presenti istruzioni
	Indossare occhiali protettivi
	L'elettrolito della batteria contiene acido solforico
	Tenere fuori dalla portata dei bambini

Simbolo	Nome
	Tenere lontano da fiamme libere
	Evitare esplosioni

Precauzioni di sicurezza durante la guida

■ Cinture di sicurezza e airbag SRS

AVVERTENZA

- Tutte le persone presenti nel veicolo devono allacciarsi le cinture di sicurezza PRIMA che il veicolo si metta in movimento. Altrimenti, il rischio di riportare gravi lesioni in caso di brusca frenata o di incidente è notevolmente maggiore.
- Al fine di ottenere la massima protezione in caso di incidente, il conducente e tutti i passeggeri devono indossare sempre le cinture di sicurezza quando si trovano nel veicolo. La presenza degli airbag SRS (Sistema di ritenuta supplementare) non elimina la necessità di indossare le cinture di sicurezza. In combinazione con le cinture di sicurezza, offre la migliore garanzia di protezione in caso di incidente.

Non allacciandosi la cintura di sicurezza, la possibilità di riportare lesioni anche mortali in caso

di incidente è maggiore, perfino in presenza degli airbag SRS.

- L'airbag SRS si gonfia con estrema velocità e forza. Gli occupanti che non sono seduti in posizione corretta quando l'airbag SRS si gonfia potrebbero subire gravi lesioni. Poiché l'airbag SRS richiede un certo spazio per gonfiarsi, il conducente dovrebbe sempre sedere in posizione ben eretta e arretrata sul sedile, il più lontano possibile dal volante pur mantenendo il pieno controllo del veicolo, e il passeggero anteriore dovrebbe spostare il sedile il più indietro possibile e sedere ben eretto e arretrato sul sedile.

Per le istruzioni e le precauzioni, leggere attentamente le seguenti sezioni.

- Per il sistema delle cinture di sicurezza, fare riferimento a "Cinture di sicurezza" ☞ P54.
- Per il sistema airbag SRS, fare riferimento a "Airbag SRS (airbag Sistema di Ritenuta Supplementare)" ☞ P96.

■ Sicurezza dei bambini



AVVERTENZA

- Non tenere mai bambini in grembo o in braccio quando il veicolo è in movimento. In caso di incidente il passeggero non è in grado di proteggere il bambino da eventuali lesioni, dal momento che il bambino resterebbe intrappolato tra il passeggero che lo regge e le parti interne dell'abitacolo.
- Mentre il veicolo è in movimento, i neonati e i bambini piccoli devono sempre essere sistemati sul sedile POSTERIORE in un apposito sistema di ritenuta per bambini adatto all'età, all'altezza e al peso del bambino. Se un bambino è troppo grande per un dispositivo di ritenuta per bambini, deve sedere sul sedile POSTERIORE trattenuto dalla cintura di sicurezza. Secondo le statistiche sugli incidenti, i bambini sono più protetti se sistemati sui sedili posteriori. Non permettere ai bambini di stare in piedi o in ginocchio sul sedile.

- Assicurare sempre i bambini fino a 12 anni di età e fino a 1,5 m di altezza sul sedile POSTERIORE con un apposito sistema di ritenuta per bambini oppure con la cintura di sicurezza. L'airbag SRS si gonfia con notevole velocità e forza e può pertanto ferire o uccidere un bambino, soprattutto se il bambino ha un'età fino a 12 anni e un'altezza di 1,5 m o meno e non è legato o è legato in maniera impropria. Poiché il bambino è più leggero e più fragile di un adulto, è esposto maggiormente al rischio di lesioni causate dal gonfiaggio dell'airbag.



Etichetta di avvertenza

A AIRBAG

AVVERTENZA

- Non usare MAI un sistema di ritenuta per bambini rivolto in

direzione opposta alla marcia su un sedile protetto da un AIRBAG ATTIVO di fronte ad esso, poiché si possono verificare LESIONI GRAVI o la MORTE del BAMBINO.

- Con i bambini sui sedili posteriori, ruotare sempre le chiusure di sicurezza per bambini in posizione "LOCK". Se il bambino apre involontariamente la porta e cade dalla vettura, può riportare gravi lesioni. Fare riferimento a "Chiusure di sicurezza per bambini" [P163](#).
- Bloccare sempre il finestrino del passeggero con l'apposito interruttore quando vi sono bambini a bordo. La mancata osservanza di questa precauzione potrebbe portare a lesioni, se il bambino dovesse azionare gli alzacristalli elettrici. Fare riferimento a "Finestrini" [P163](#).
- Non lasciare mai a bordo bambini, adulti o animali incustoditi. Potrebbero infatti mettere in funzione involontariamente il veicolo e procurare lesioni a se stessi e ad altri. Inoltre, in giorni molto caldi o assolati, la temperatura in un veicolo chiuso può aumentare notevolmente e provocare gravi

lesioni o la morte del bambino.

- Quando si lascia il veicolo, chiudere tutti i finestrini e bloccare le porte.
- Nei modelli con azionamento automatico del portellone posteriore, quando il portellone posteriore viene azionato si apre con forza. Poiché sono possibili lesioni se si resta incastrati nel portellone posteriore o si viene colpiti, accertarsi di rispettare le precauzioni seguenti.
 - Controllare che non vi siano bambini nelle vicinanze del portellone posteriore prima di utilizzare l'azionamento automatico.
 - Non consentire a bambini di utilizzare l'azionamento automatico del portellone posteriore.

Per le istruzioni e le precauzioni, leggere attentamente le seguenti sezioni.

- Per il sistema delle cinture di sicurezza, fare riferimento a "Cinture di sicurezza" [P54](#).
- Per il sistema di ritenuta per bambini, fare riferimento a "Sistemi di ritenuta per bambini" [P68](#).

- Per il sistema airbag SRS, fare riferimento a "Airbag SRS (airbag Sistema di Ritenuta Supplementare)" P96.
- Per il portellone posteriore elettrico, fare riferimento a "Portellone posteriore ad azionamento automatico" P168.

■ Gas di scarico del motore (monossido di carbonio)



AVVERTENZA

- Non inalare i gas di scarico del motore. Essi contengono il monossido di carbonio, un gas inodore e incolore che, se inalato, può risultare pericoloso o addirittura letale.
- Tenere sempre in perfette condizioni l'impianto di scarico del veicolo per evitare che i gas di scarico penetrino nell'abitacolo.
- Non fare mai girare il motore in un ambiente chiuso tipo garage se non per il breve tempo necessario per far entrare o uscire il veicolo.
- Non rimanere a lungo in un veicolo parcheggiato con il motore acceso. Se ciò fosse indispensabile, usare il ventilatore

per far entrare aria fresca nell'abitacolo.

- Mantenere sempre la griglia di ingresso del ventilatore frontale libera da neve, foglie o altre ostruzioni che possano compromettere il funzionamento del sistema di ventilazione.
- Se si ha il sospetto che i gas di scarico penetrino nell'abitacolo, verificare subito il problema e risolverlo al più presto. In tali condizioni viaggiare sempre con i finestrini completamente aperti.
- Tenere sempre chiuso il portellone posteriore durante la guida in modo da prevenire l'entrata di gas di scarico.

■ Alcool e guida



AVVERTENZA

Mettersi alla guida dopo aver bevuto alcolici è molto pericoloso. La presenza di alcool nel sangue rallenta i riflessi, altera le percezioni, la valutazione e l'attenzione durante la guida. Guidare dopo aver bevuto – anche piccole quantità di alcool – aumenta il rischio di incidenti gravi

o fatali, di causare lesioni o la morte di se stessi, dei passeggeri e di altre persone. Inoltre in caso di ferite in un incidente, l'alcool può renderne più gravi le conseguenze.

Evitare di bere e poi guidare.

La guida in stato di ebbrezza è una delle più frequenti cause di incidente. Poiché le persone reagiscono in modo diverso all'alcool, si può avere un livello di alcool nel sangue al di sotto del limite legale, ma essere ugualmente in stato di ebbrezza. La cosa migliore è evitare di bere e guidare.

■ Medicinali e guida



AVVERTENZA

Ci sono alcuni medicinali (sia da banco che da ricetta) che provocano rallentamento dei riflessi, delle percezioni, della valutazione e dell'attenzione. Guidando il veicolo dopo aver assunto tali medicinali, il rischio di essere coinvolti in un incidente grave o mortale è maggiore sia per voi, che per i vostri passeggeri e altre persone.

Se si prendono dei medicinali, verificare se possono provocare effetti pericolosi durante la guida facendo una verifica con il medico o il farmacista o leggendo attentamente il foglio illustrativo allegato alla confezione del medicinale. Non guidare dopo aver preso medicinali che inducono sonnolenza o che influiscono sulla capacità di condurre con sicurezza un veicolo a motore. Se la salute richiede l'assunzione di medicinali, consultare il medico.

Non guidare mai sotto l'influsso di droghe che alterano lo stato mentale. Per la vostra salute e benessere, vi consigliamo di non assumere comunque droghe illegali e di sottoporsi a trattamento disintossicante in caso di dipendenza.

■ Guida in condizioni di stanchezza o sonnolenza

AVVERTENZA

Se siete stanchi o assonnati i riflessi risultano rallentati e le capacità di valutazione, l'attenzione e le percezioni diminuiscono. Guidare in condizioni di stanchezza o sonnolenza aumenta il rischio di gravi incidenti per voi, i passeggeri e altre persone.

Non proseguire la marcia in questo stato e fermarsi a riposare in uno spazio sicuro. Durante i lunghi viaggi è consigliabile eseguire delle tappe per rinfrescarsi prima di proseguire il viaggio. Se possibile, si consiglia di alternarsi con altri alla guida del veicolo.

■ Modifiche al veicolo

AVVERTENZA

Non rimuovere l'impianto di navigazione e/o audio SUBARU originale. Potrebbe essere impossibile utilizzare le seguenti funzioni.

- Display strumento combinato (LCD a colori)
- Immagine retrovisione e linee di guida
- Impostazioni veicolo
- Climatizzazione
- Riscaldatore sedile anteriore
- Orologio

ATTENZIONE

Il veicolo non deve mai essere modificato. Le modifiche possono alterare le prestazioni, l'affidabilità e

la sicurezza del veicolo, oltre a dare origine a possibili violazioni di legge. Inoltre eventuali modifiche del veicolo possono causare il decadimento della copertura della garanzia.

■ Autotelefono/telefono cellulare e guida

ATTENZIONE

Non utilizzare l'autotelefono/cellulare durante la guida; ciò può distrarre l'attenzione dalla guida e essere causa di incidenti. Se si desidera usare l'autotelefono/telefono cellulare, parcheggiare in un luogo sicuro fuori dalla sede stradale. In alcuni paesi possono essere usati durante la guida solo telefoni con vivavoce.

■ Guida di veicolo dotati di sistema di navigazione

AVVERTENZA

Non permettere che il monitor distolga la vostra attenzione dalla guida. Inoltre non adoperare i co-

mandi del sistema di navigazione durante la guida. La conseguente perdita di attenzione dalla guida può portare a incidenti. Se si desidera adoperare i comandi del sistema di navigazione, togliersi dalla strada e fermare il veicolo in un luogo sicuro.

■ Guida con animali domestici a bordo

Tenere a bordo animali domestici liberi di muoversi nell'abitacolo può interferire con la guida e creare pericolose distrazioni. In caso di collisione o di brusca frenata gli animali o le gabbie possono essere facilmente proiettati all'interno del veicolo causando lesioni al conducente e agli altri passeggeri. Inoltre gli animali stessi possono subire lesioni. Per la loro stessa sicurezza, assicurare gli animali in maniera adeguata. Assicurare l'animale con delle apposite cinghie da viaggio fissate al sedile posteriore con la cintura di sicurezza, o utilizzare una gabbia per animali domestici da assicurare al sedile posteriore facendo passare la cintura di sicurezza attraverso le maniglie della gabbia. Non assicurare mai l'animale o la gabbia sul sedile del passeggero anteriore. Per ulteriori informazioni consultare un veterinario, la Protezione Animali più

vicina o un negozio specializzato.

■ Pressione dei pneumatici

Controllare e regolare, se necessario, la pressione di ogni pneumatico e della ruota di scorta (se in dotazione) almeno una volta al mese e prima di ogni lungo viaggio.

Controllare la pressione dei pneumatici quando i pneumatici sono freddi. Utilizzando un manometro, regolare la pressione dei pneumatici secondo i valori indicati sulla targhetta della pressione dei pneumatici. Per informazioni più dettagliate, fare riferimento a "Pneumatici e ruote" ☞ P557.



AVVERTENZA

La guida ad alta velocità con la pressione dei pneumatici eccessivamente bassa può provocare il surriscaldamento e gravi deformazioni dei pneumatici. Un rapido aumento di temperatura può provocare il distacco del battistrada e la distruzione dei pneumatici. La conseguente perdita di controllo del veicolo può portare ad incidenti.

■ Guida su strada e in fuoristrada

Questo veicolo è classificato come veicolo per trasporto misto. I veicoli per trasporto misto registrano una frequenza di ribaltamento notevolmente più alta degli altri tipi di veicolo. Il vostro veicolo presenta una maggiore altezza dal suolo e un centro di gravità più alto rispetto alle comuni vetture per passeggeri, pertanto esiste una maggiore probabilità di ribaltamento. Anche le manovre vengono eseguite in modo diverso rispetto ad altre vetture per passeggeri. Per tale motivo si invita a leggere con attenzione il paragrafo seguente e ad attenersi alle istruzioni e alle precauzioni, al fine di evitare lesioni gravi, anche mortali, dovute a perdita del controllo, ribaltamento e altri incidenti. Fare riferimento a "Guida su strada e in fuoristrada" ☞ P461.

■ Aggiunta di accessori



AVVERTENZA

- **Non fissare accessori, etichette o adesivi (diversi da quelli applicati per comprovare l'avvenuta ispezione) sul parabrezza. Questi elementi potrebbero ostruire la visuale.**

- Se è necessario applicare accessori al parabrezza, ad esempio un dispositivo elettronico per il pagamento automatico al casello autostradale (ETC) oppure un pass di sicurezza, vi consigliamo di consultare il concessionario SUBARU per indicazioni sulla posizione corretta.
- Non collegare al connettore di trasmissione dati (porta OBDII) accessori o dispositivi non approvati. Questo connettore deve essere utilizzato solo con dispositivi diagnostici compatibili per l'ispezione e la manutenzione da parte di un tecnico autorizzato che utilizza strumenti assistenza autorizzati. Il collegamento di dispositivi non autorizzati, ad esempio un dispositivo di monitoraggio del comportamento del conducente, può avere effetti negativi sui sistemi del veicolo, compresi i sistemi di sicurezza, o consentire ad altri di accedere alle informazioni memorizzate nel veicolo. L'uso di dispositivi non autorizzati può anche causare malfunzionamenti imprevisti, come ad esempio la scarica improvvisa della batteria, o può

danneggiare i sistemi del veicolo. La garanzia del produttore non copre componenti che non funzionano correttamente o non funzionano affatto, o che hanno subito danni a causa dell'uso di un dispositivo non autorizzato con il connettore di trasmissione dati.

■ Funzionamento del veicolo

- ▼ Prima di lasciare il veicolo incustodito

ATTENZIONE

Accertarsi di bloccare le porte del veicolo e di avere con sé la chiave di accesso elettronica.

Oltre al rischio di furto, il veicolo potrebbe venire vandalizzato o manomesso in altro modo, ad esempio mediante l'installazione di dispositivi elettronici sospetti, con conseguenti complicazioni inattese.

- ▼ Conservazione della targhetta numero chiave

NOTA

- Il numero chiave è necessario per riparare il veicolo o per richiedere un duplicato della chiave di accesso elettronica. Se la targhetta su cui è riportato tale numero dovesse essere smarrita, non sarà possibile richiedere un duplicato della chiave di accesso elettronica. Per evitare che venga rubata, non lasciarla all'interno del veicolo e conservarla in un luogo sicuro. Fare riferimento a "Sistema di accesso senza chiave con avviamento a pulsante" $\text{\textcircled{P}}135$.
- In caso di smarrimento della chiave, si raccomanda di cancellare la registrazione della chiave di accesso elettronica smarrita per prevenire il furto del veicolo. La registrazione della chiave di accesso elettronica può essere cancellata solo presso un concessionario SUBARU. Si consiglia di rivolgersi a un concessionario SUBARU. Fare riferimento a "Chiave sostitutiva" $\text{\textcircled{P}}151$.

▼ **Modifiche al veicolo**



AVVERTENZA

- Non installare componenti, non eseguire regolazioni personalizzate né cablaggi o altre operazioni non idonee al veicolo.
- Non collegare accessori ai cavi o ai connettori del veicolo, a meno che non si tratti di prodotti originali SUBARU. La garanzia del veicolo SUBARU non copre gli eventuali malfunzionamenti causati dal collegamento al veicolo di prodotti diversi da quelli indicati.
- Può essere illegale modificare il veicolo installando componenti diversi da quelli segnalati da SUBARU. Rivolgersi al proprio concessionario SUBARU per sapere quali tipi di componenti (pneumatici, ruote, silenziatori, ecc.) è lecito installare sul veicolo.

▼ **Installazione di dispositivi**



AVVERTENZA

Il collegamento di dispositivi non progettati per l'impiego sul veicolo o per un determinato connettore può avere ripercussioni negative sul funzionamento del veicolo o scaricare la batteria ausiliaria. Inoltre, può comportare la perdita di dati personali o l'accesso remoto non autorizzato alle funzionalità del veicolo, con conseguenti complicazioni inattese. La garanzia del produttore non copre le eventuali complicazioni derivanti dal collegamento di dispositivi non progettati per l'impiego sul veicolo. SUBARU declina ogni responsabilità in relazione a eventuali complicazioni di questo tipo.

- Il connettore per la diagnosi di guasti al veicolo deve essere usato solo per il collegamento con il connettore di trasmissione dati del veicolo (OBDII) per finalità di ispezione e manutenzione.
- Utilizzare la porta USB solo per comunicare dati dal/al veicolo e per ricaricare dispositivi.

▼ **Gestione di dispositivi sospetti**



AVVERTENZA

Qualora fosse stato installato un dispositivo elettronico sospetto sul veicolo, rimuoverlo immediatamente e rivolgersi al proprio concessionario SUBARU.

La garanzia del produttore non copre le eventuali complicazioni derivanti dal collegamento di dispositivi sospetti. SUBARU declina ogni responsabilità in relazione a eventuali complicazioni di questo tipo.

▼ **Cancellazione di dati personali dal veicolo**



ATTENZIONE

Quando si vende il veicolo, eliminare dal veicolo tutte le informazioni personali registrate. Per dettagli su come resettare i dati alle impostazioni di fabbrica, fare riferimento al supplemento del Libretto di uso e manutenzione per il sistema di audio e navigazione.

Si prega di notare che l'inizializzazione non cancella tutti i dati personali. Per eliminare completamente i

propri dati personali dal veicolo, rivolgersi ad un concessionario SUBARU.

Informazioni generali

■ Indicatore di cambio marcia



L'indicazione fornita dall'indicatore di cambio marcia rappresenta solo una linea guida per guidare in modo più efficiente, risparmiando carburante. L'indicatore non informa il conducente sul momento più opportuno per il cambio di marcia. Il conducente è responsabile per il corretto funzionamento del cambio in base alle condizioni del traffico o alle condizioni di guida (ad esempio in caso di sorpasso o durante la guida su una strada in pendenza).

Questo indicatore aiuta il conducente a guidare in modo più efficiente per il risparmio di carburante. Il sistema del veicolo determina il momento più opportuno per il cambio in base alle condizioni di guida, per poi segnalarlo al conducente tramite l'indicatore sullo strumento combinato. Per i dettagli, fare riferimento a "Indicatore di cambio marcia" P368.

NOTA

Di solito, l'indicatore di cambio marcia è utile per guidare ottimizzando i consumi di carburante e può essere utilizzato anche per evitare un eventuale stallo del motore a basso regime del motore.

Direttiva europea 2006/66/CE relativa a pile e accumulatori

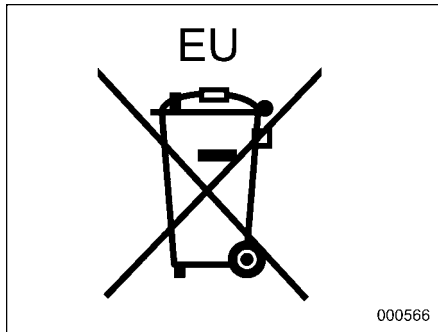
Di seguito sono riportati i simboli previsti dalla Direttiva europea 2006/66/CE relativa a pile e accumulatori.

Questa direttiva riguarda la raccolta delle batterie, il riciclaggio delle batterie e degli accumulatori usati e le batterie non smaltite in discarica poiché potenzialmente pericolose per l'ambiente.

Su questo veicolo, vi sono alcune pile prive del simbolo previsto dalla Direttiva europea 2006/66/CE relativa alle pile.

Consultare e rispettare tutte le normative e i regolamenti locali che disciplinano lo smaltimento delle batterie e degli accumulatori.

I seguenti dispositivi utilizzano pile che non riportano il simbolo:



- Chiavi di accesso elettroniche: CR2032

Livelli di rumore all'interno del veicolo (Regolamento dell'Unione Doganale)

TR CU 018/2011

(REGOLAMENTO TECNICO DELL'UNIONE DOGANALE, Sicurezza dei veicoli a motore),

Allegato n. 3: Sezione 2

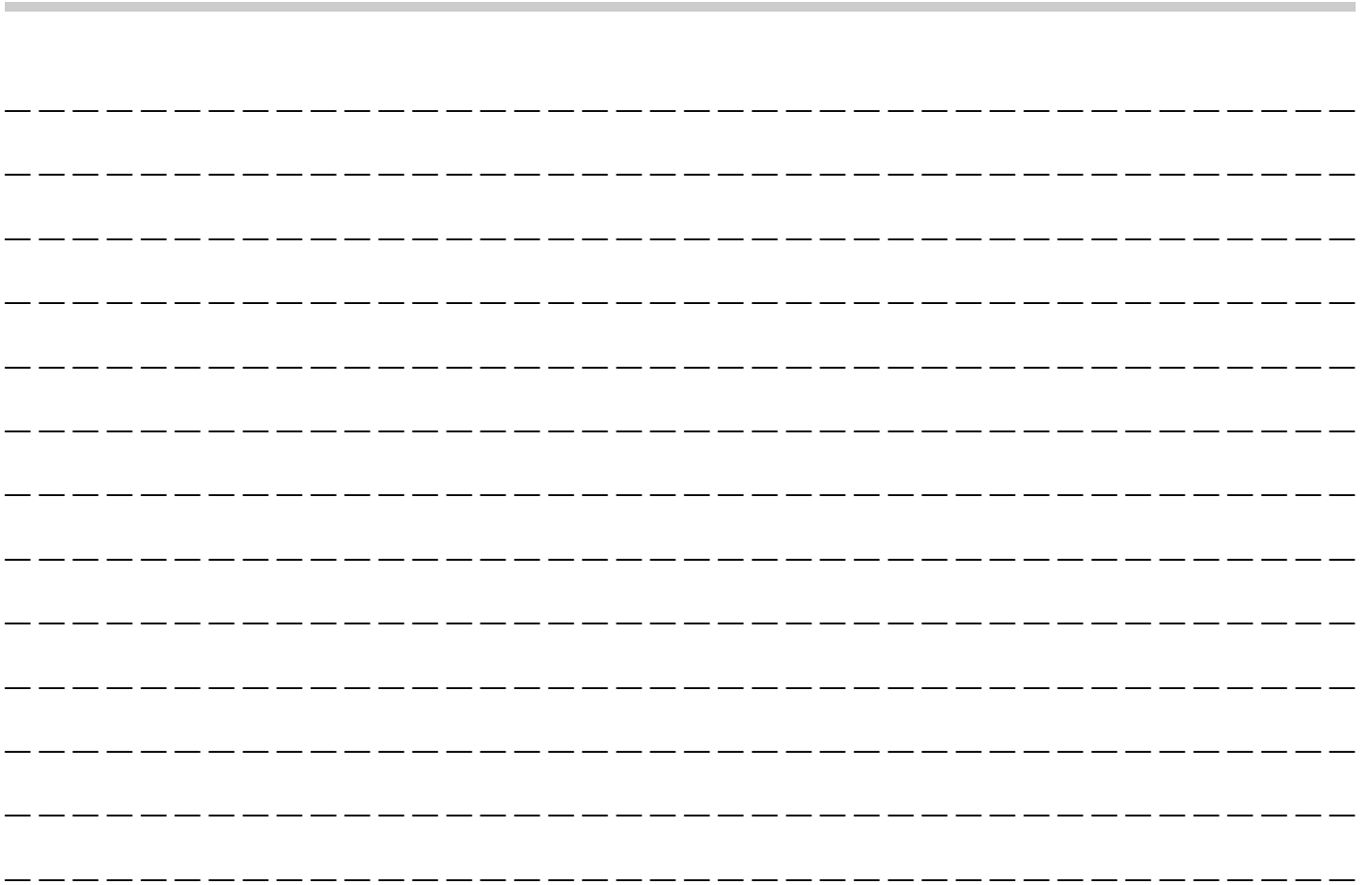
(Requisiti dei veicoli relativamente al rumore interno):

Tabella 2.1: Note: n. 3,

Il livello di rumore misurato durante l'accelerazione può raggiungere al massimo 81 dBA.

Questo veicolo non può essere utilizzato per scopi pubblici (ad esempio come taxi).



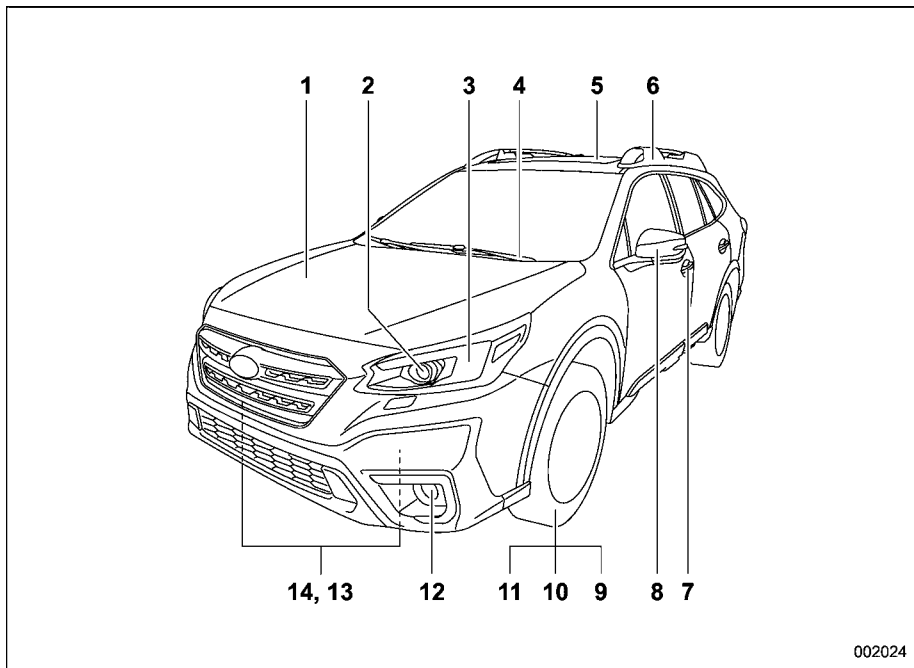


Indice illustrato

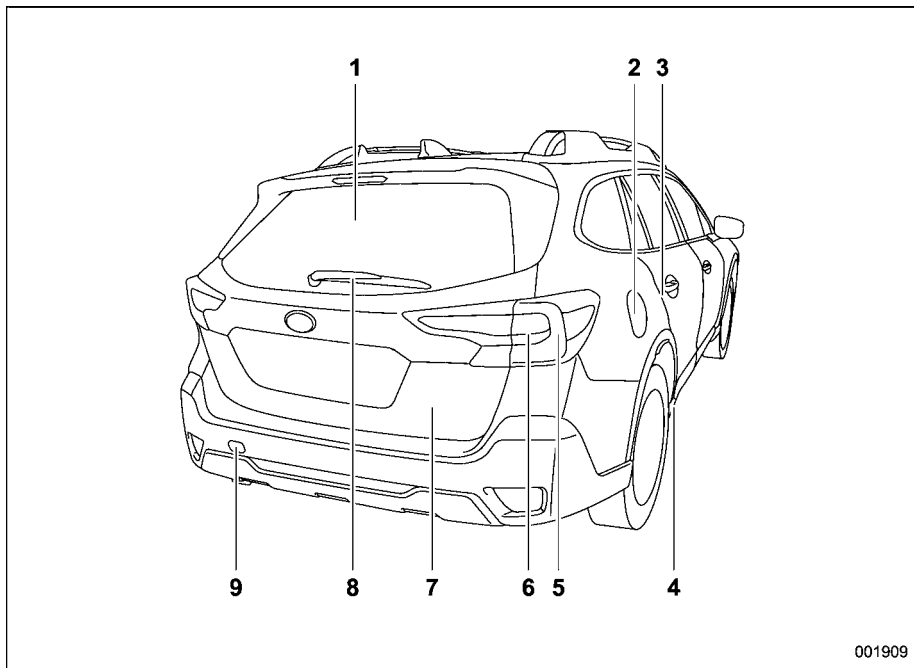
●	Esterni	18
●	Interni	20
●	Plancia portastrumenti	23
	Modelli con guida a sinistra	23
	Modelli con guida a destra	24
●	Volante	25

●	Leve/interruttori comando luci e tergicristalli	26
	Tipo A	26
	Tipo B	27
●	Strumento combinato	28
●	Spie di indicazione e avvertimento	30

Esterni



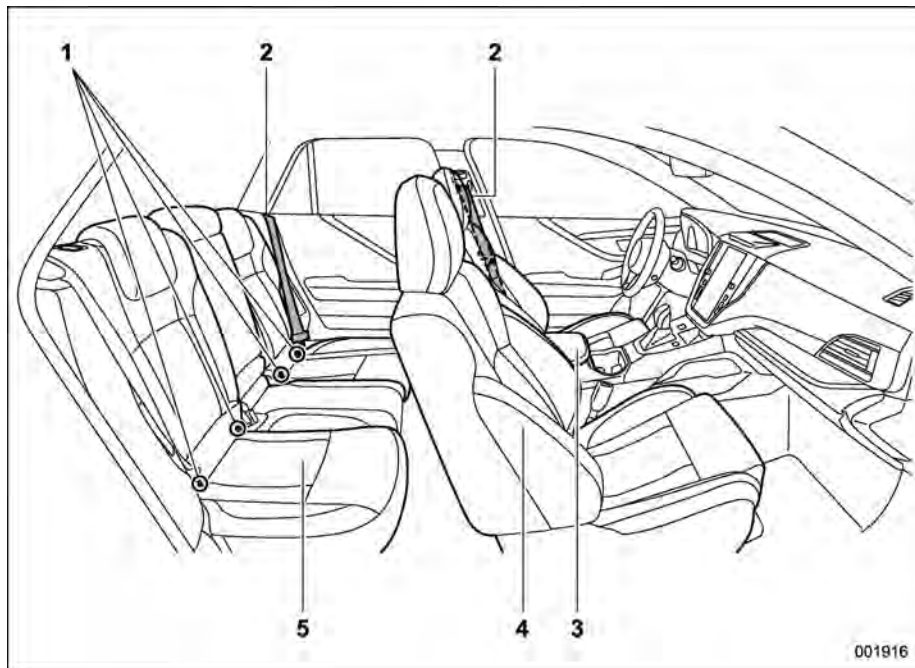
- 1 Cofano motore (pagina 539)
- 2 Luci (pagina 277, 573)
- 3 Luci indicatori di direzione (pagina 287, 573)
- 4 Tergicristalli anteriori (pagina 290)
- 5 Tetto apribile (pagina 178)
- 6 Mancorrenti (pagina 470)
- 7 Chiusura delle porte (pagina 155)
- 8 Specchietti retrovisori esterni (pagina 297)
- 9 Pressione dei pneumatici (pagina 559)
- 10 Foratura di pneumatici (pagina 490)
- 11 Catene da neve (pagina 468)
- 12 Luci fendinebbia (pagina 285, 590)
- 13 Gancio di traino (pagina 509)
- 14 Ganci di ancoraggio (pagina 509)



- 1 Lunotto termico (pagina 295)
- 2 Sportello e tappo di rifornimento (pagina 354)
- 3 Chiusure di sicurezza per bambini (pagina 163)
- 4 Fori di ancoraggio (pagina 509)
- 5 Luci (pagina 277, 573)
- 6 Luci indicatori di direzione (pagina 287, 573)
- 7 Portellone posteriore (pagina 166)
- 8 Tergilunotto (pagina 293)
- 9 Gancio di traino (pagina 509)

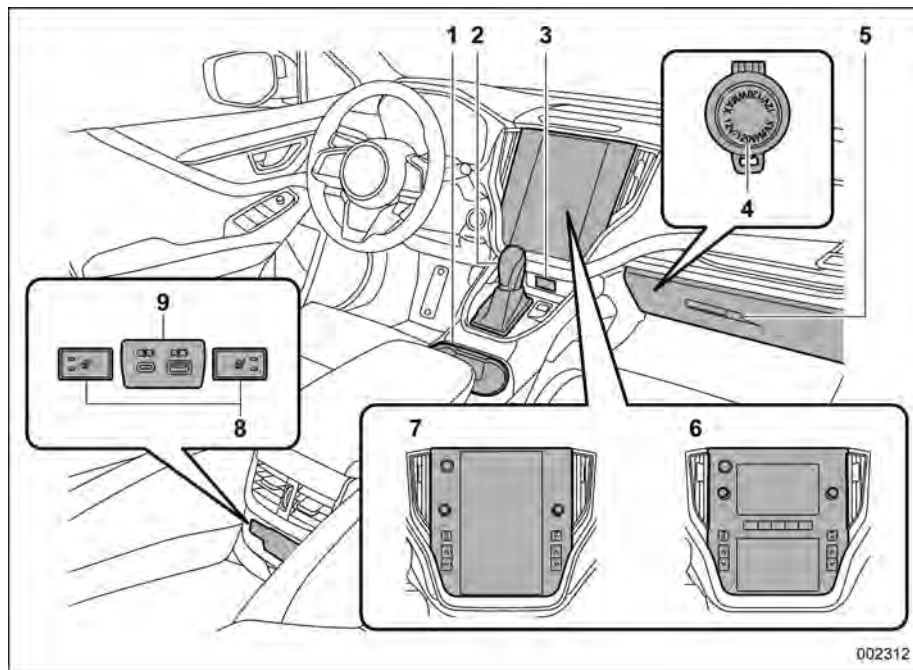
001909

Interni



- 1 Ancoraggi inferiori per sistema di ritenuta per bambini ISOFIX (pagina 91)
- 2 Cinture di sicurezza (pagina 54)
- 3 Consolle centrale (pagina 333)
- 4 Sedili anteriori (pagina 35)
- 5 Sedili posteriori (pagina 48)

001916

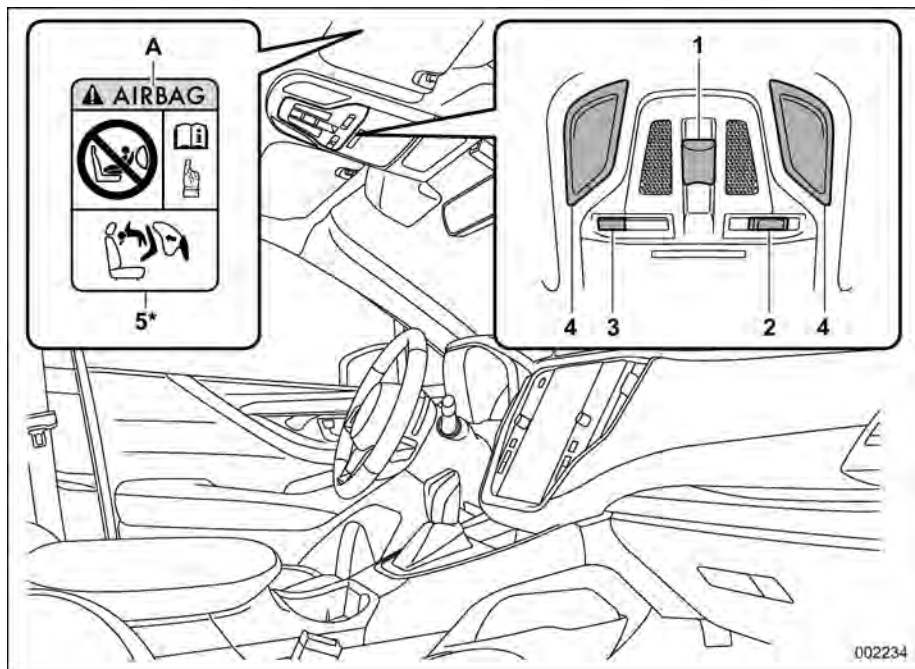


- 1 Portabicchiere (pagina 334)
- 2 Leva del selettore (pagina 363)
- 3 Alimentazione USB (pagina 337)
- 4 Presa elettrica per accessori (pagina 336)
- 5 Cassetto portaoggetti (pagina 333)
- 6 Modelli con display doppio da 7,0 pollici*1 (pagina 257)/Climatizzazione (pagina 308)/Audio*2
- 7 Modelli con display da 11,6 pollici*1 (pagina 230)/Climatizzazione (pagina 310)/Audio*2/Sistema di navigazione*2
- 8 Interruttori riscaldatore sedile posteriore (pagina 46)
- 9 Alimentazione USB (pagina 337)

*1: Display centro informazioni

*2: Per i dettagli su come usare l'impianto audio e di navigazione (se in dotazione), consultare la corrispondente sezione del Libretto di uso e manutenzione.

La figura sopra è un esempio tipico per i modelli con guida a sinistra. Per i modelli con guida a destra, le posizioni di alcuni interruttori/leve sono diverse da quelle indicate nella figura.



La figura sopra è un esempio tipico per i modelli con guida a sinistra. Per i modelli con guida a destra, le posizioni di alcuni interruttori/leve sono diverse da quelle indicate nella figura.

- 1 Interruttore tetto apribile (pagina 178)
 - 2 Interruttore di interblocco porta (pagina 331)
 - 3 Tasto SOS per sistema ERA-GLONASS/ sistema eCall
 - 4 Interruttori luci di lettura (pagina 330)
 - 5 Etichette di avvertenza per sistemi di ritenuta per bambini (pagina 72)
- A AIRBAG

*: Non usare MAI un sistema di ritenuta per bambini rivolto in direzione opposta alla marcia su un sedile protetto da un AIRBAG ATTIVO di fronte ad esso, poiché si possono verificare LESIONI GRAVI o la MORTE del BAMBINO.

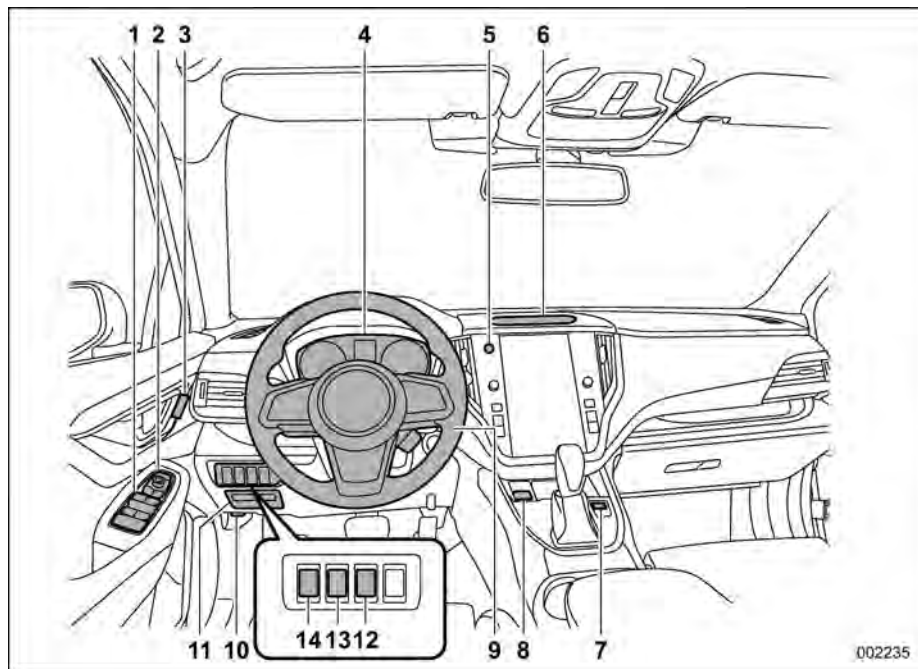
NOTA

- Il sistema ERA-GLONASS è disponibile in Russia, Kazakistan e Bielorussia. Alla data di pubblicazione del presente manuale questo servizio è disponibile solo in Russia e in Kazakistan. Per il sistema ERA-GLONASS, consultare il supplemento del Libretto di uso.
- Per i dettagli sull'interruttore SOS per il sistema eCall, fare riferimento al supplemento del Libretto di uso e manutenzione per il sistema eCall.

002234

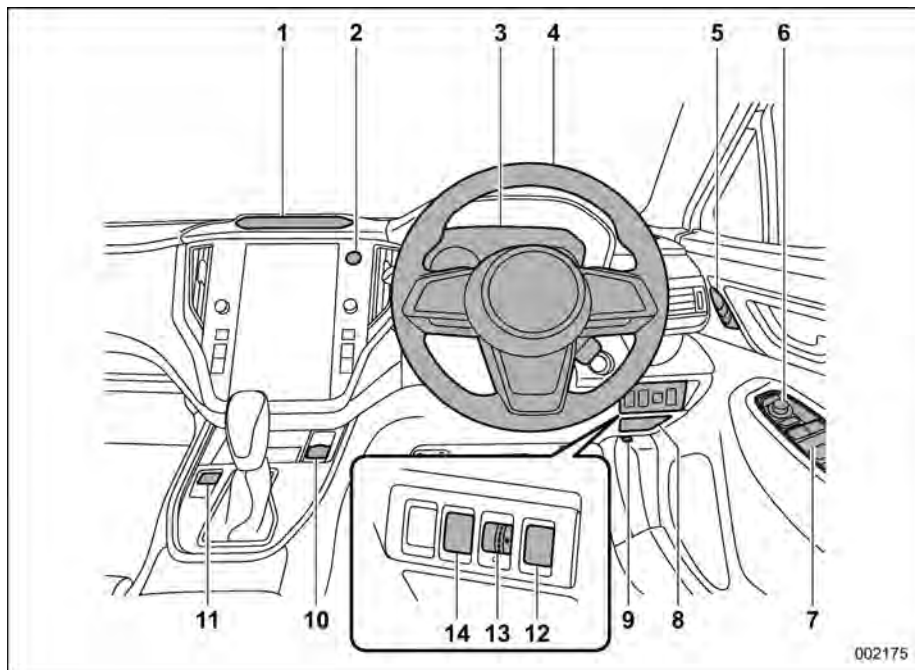
Plancia portastrumenti

■ Modelli con guida a sinistra



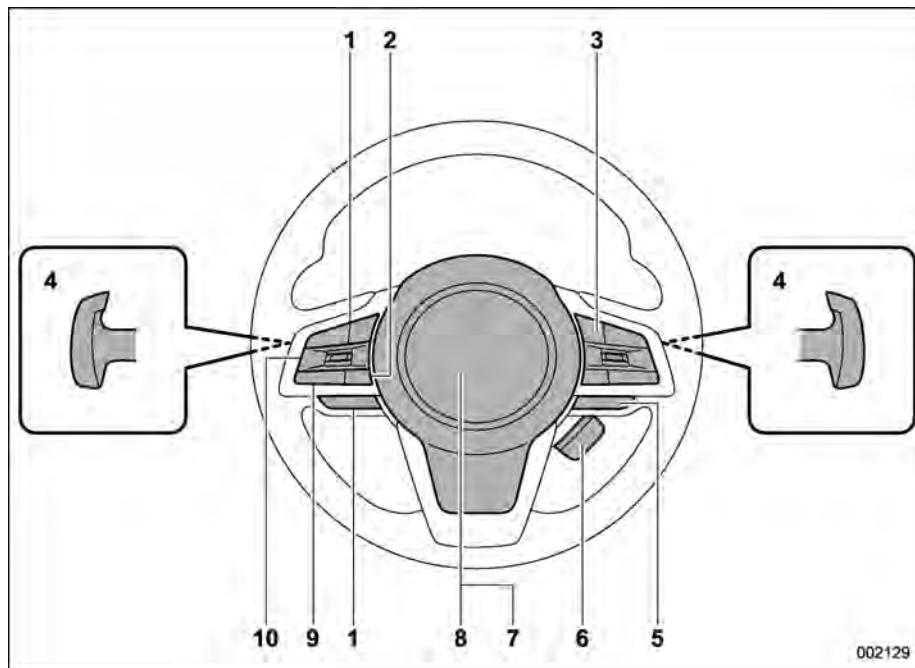
- 1 Interruttori alzacristalli elettrici (pagina 163)
- 2 Interruttore specchietti a regolazione elettrica (pagina 298)
- 3 Pulsanti memoria di posizione sedile (pagina 39)
- 4 Strumento combinato (pagina 187)
- 5 Interruttore luci di emergenza (pagina 186)
- 6 Telecamera per sistema di monitoraggio conducente (pagina 436)
- 7 Interruttore VIEW (pagina 404)
- 8 Interruttore del freno di stazionamento elettronico (pagina 387)
- 9 Volante regolabile in altezza e profondità (pagina 301)
- 10 Manopola di apertura cofano (pagina 539)
- 11 Portafusibili (pagina 572)
- 12 Interruttore OFF portellone posteriore elettrico con apertura senza mani (pagina 177)
- 13 Manopola regolatore luminosità quadro strumenti (pagina 190)
- 14 Pulsante azionamento automatico portellone posteriore (pagina 168)

■ **Modelli con guida a destra**



- 1 Telecamera per sistema di monitoraggio conducente (pagina 436)
- 2 Interruttore luci di emergenza (pagina 186)
- 3 Strumento combinato (pagina 187)
- 4 Volante regolabile in altezza e profondità (pagina 301)
- 5 Pulsanti memoria di posizione sedile (pagina 39)
- 6 Interruttore specchietti a regolazione elettrica (pagina 298)
- 7 Interruttori alzacristalli elettrici (pagina 163)
- 8 Portafusibili (pagina 572)
- 9 Manopola di apertura cofano (pagina 539)
- 10 Interruttore del freno di stazionamento elettronico (pagina 387)
- 11 Interruttore VIEW (pagina 404)
- 12 Pulsante azionamento automatico portellone posteriore (pagina 168)
- 13 Manopola regolatore luminosità quadro strumenti (pagina 190)
- 14 Interruttore OFF portellone posteriore elettrico con apertura senza mani (pagina 177)

Volante



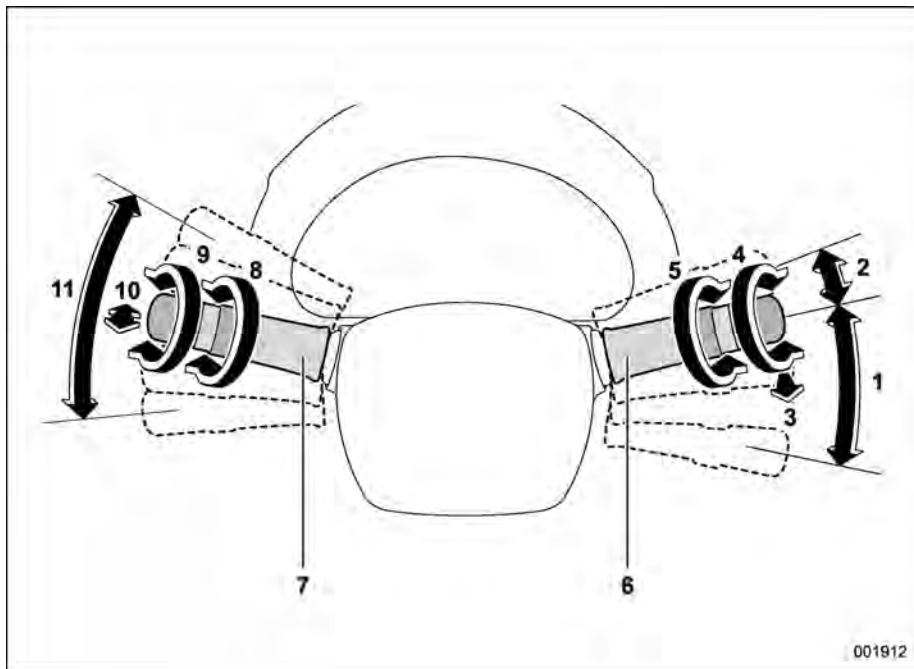
- 1 Interruttori di comando audio*1
- 2 Interruttore comandi vocali per sistema comando vocale*1
- 3 Interruttori cruise control (pagina 394)*2/ interruttore LIM*2
- 4 Cambio al volante (pagina 368)
- 5 Interruttore SI-DRIVE (pagina 371)
- 6 Interruttore riscaldamento volante (pagina 302)
- 7 Airbag SRS (pagina 96)
- 8 Avvisatore acustico (pagina 303)
- 9 Interruttore telefono vivavoce*1
- 10 Interruttori di comando per display strumento combinato (LCD a colori) (pagina 220)

*1: Per i dettagli sull'uso degli interruttori, fare riferimento al Libretto di uso e manutenzione specifico per l'impianto di navigazione/audio.

*2: Per modelli con il sistema EyeSight, fare riferimento al supplemento del Libretto di uso e manutenzione per il sistema EyeSight.

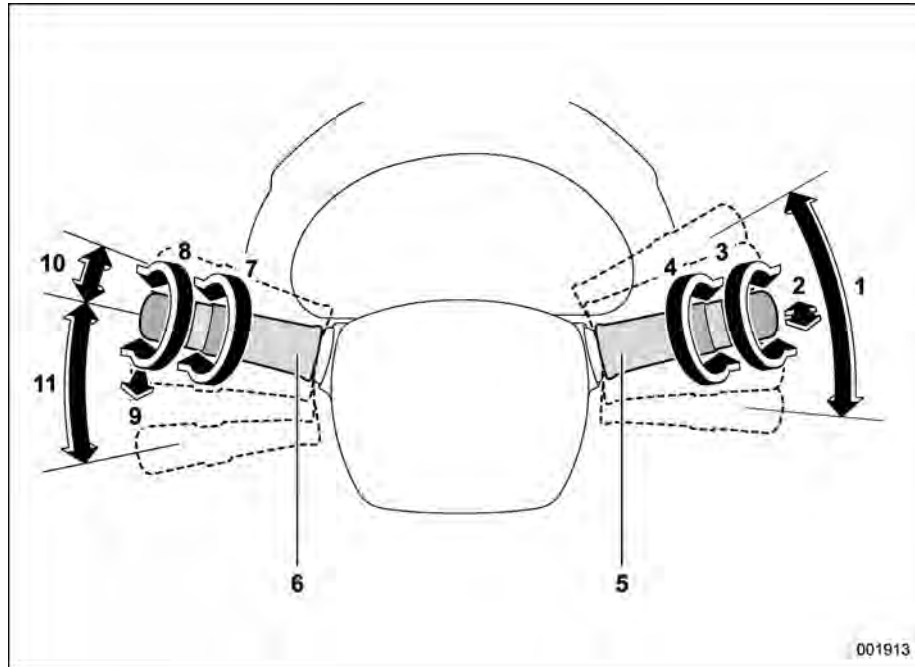
Leve/interruttori comando luci e tergicristalli

■ Tipo A



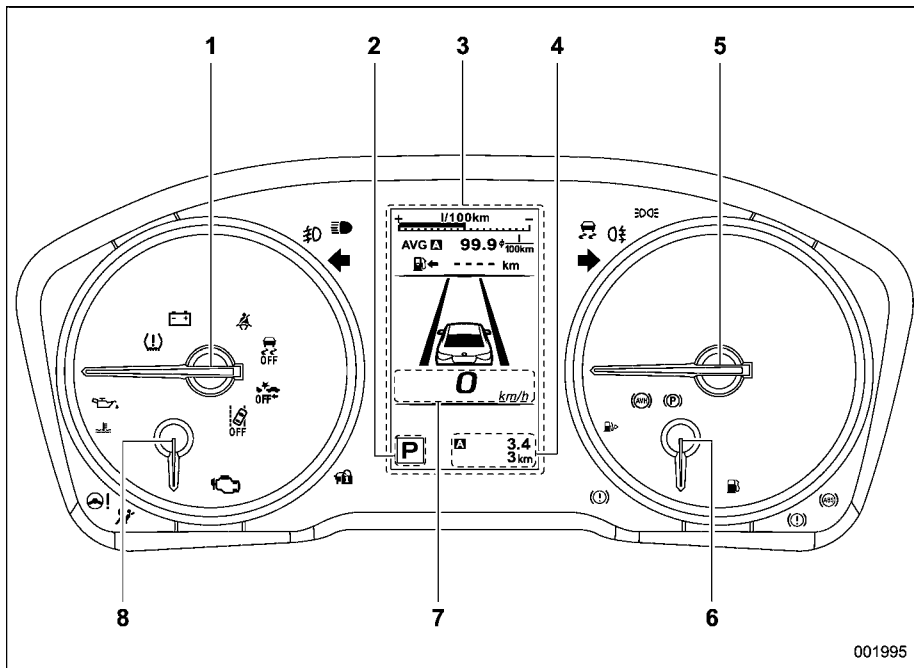
- 1 Tergicristalli (pagina 288)
- 2 Tergitura singola (pagina 290)
- 3 Lavacrystalli (pagina 292)
- 4 Interruttore lava-tergilunotto posteriore (pagina 293)
- 5 Controllo sensibilità sensore (pagina 292)
- 6 Leva comando tergicristalli (pagina 290)
- 7 Interruttore comando luci (pagina 277)
- 8 Interruttore luci fendinebbia (pagina 285)
- 9 Fari ON/OFF/AUTO (pagina 277)
- 10 Lampeggio fari/Commutazione abbaglianti/anabbaglianti (pagina 279)
- 11 Leva indicatori di direzione (pagina 287)

■ Tipo B










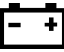


- 1 Leva indicatori di direzione (pagina 287)
- 2 Lampeggio fari/Commutazione abbaglianti/anabbaglianti (pagina 279)
- 3 Fari ON/OFF/AUTO (pagina 277)
- 4 Interruttore luci fendinebbia (pagina 285)
- 5 Interruttore comando luci (pagina 277)
- 6 Leva comando tergicristalli (pagina 288)
- 7 Controllo sensibilità sensore (pagina 292)
- 8 Interruttore lava-tergileruotto posteriore (pagina 293)
- 9 Lavacrystalli (pagina 292)
- 10 Tergitura singola (pagina 290)
- 11 Tergicristalli (pagina 290)





Strumento combinato





- 1 Contagiri (pagina 187)
- 2 Indicatore della posizione della leva del selettore e delle marce (pagina 213)
- 3 Display strumento combinato (LCD a colori) (pagina 219)
- 4 Contachilometri totale e parziale (pagina 187)
- 5 Tachimetro (pagina 187)
- 6 Indicatore livello carburante (pagina 188)
- 7 Schermata tachimetro digitale (pagina 228)
- 8 Indicatore temperatura refrigerante motore (pagina 189)

Spie di indicazione e avvertimento

Simbolo	Nome	Pagina
	Spia di avvertimento cintura di sicurezza	192
	Spia di avvertimento cintura di sicurezza passeggero anteriore	192
	Spia di avvertimento cintura di sicurezza posteriore	194
	Spia di avvertimento sistema airbag SRS	195
	Spia di indicazione airbag frontale del passeggero anteriore ON	196
	Spia di indicazione airbag frontale del passeggero anteriore OFF	196
	Spia di indicazione di anomalia (spia Check Engine)	197
	Spia di avvertimento sistema di ricarica	198
	Spia di avvertimento pressione olio motore	198
	Spia di avvertimento livello olio motore basso	198

Simbolo	Nome	Pagina
AT OIL TEMP	Spia di avvertimento AT OIL TEMP	199
R.DIFF TEMP	Spia di avvertimento temperatura olio del differenziale posteriore (se in dotazione)	199
	Spia di avvertimento ABS	201
	Spia di avvertimento del sistema frenante (rossa)	202
	Spia di avvertimento freno di stazionamento elettronico/spia di avvertimento del sistema frenante (gialla)	203
	Spia di indicazione freno di stazionamento elettronico	204
	Spia di indicazione porta aperta	206
	Spia di avvertimento cofano motore aperto	206
	Spia di avvertimento riserva carburante	205




Simbolo	Nome	Pagina
120 km/h	Spia di avvertimento velocità veicolo (se in dotazione)	206
AWD	Spia di avvertimento trazione integrale	206
	Spia di avvertimento servosterzo	206
	Spia di indicazione Auto Vehicle Hold	205
	Spia di avvertimento Controllo Dinamiche del Veicolo/Spia di indicazione funzionamento Controllo Dinamiche del Veicolo	207
	Spia di indicazione Controllo Dinamiche del Veicolo OFF	208
	Indicatore di avvertimento chiave di accesso	208
	Spia di indicazione dell'immobilizzatore	213
	Spie di indicatori di direzione	214

Simbolo	Nome	Pagina
	Spia di indicazione abbaglianti	214
	Spia di avvertimento abbaglianti adattivi (gialla) (se in dotazione)/spia di indicazione abbaglianti adattivi (verde) (se in dotazione)	214
	Spia di avvertimento regolatore del fascio dei fari automatico	215
	Spia di avvertimento fari a LED	215
SRH OFF	Spia di indicazione fari reattivi al volante OFF (se in dotazione)	215
SRH	Spia di avvertimento fari reattivi al volante (se in dotazione)	215
	Spia di indicazione fendinebbia anteriore	215
	Spia di indicazione retronebbia	215
	Spia di indicazione cruise control (se in dotazione)	214

Simbolo	Nome	Pagina
	Indicatore X-MODE	216
	Spia di indicazione sistema di controllo velocità in discesa	217
	Spia di indicazione fari	215
	Spia di avvertimento bassa pressione dei pneumatici (se in dotazione)	199
	Spia di avvertimento liquido lavacrystal	206
	Spia di indicazione avviamento/spegnimento automatico OFF	215
	Spia di indicazione avviamento/spegnimento automatico (verde)	216
	Spia di avvertimento avviamento/spegnimento automatico (gialla)	215
	Spia di indicazione di avviamento/spegnimento automatico Nessuna attività rilevata	216

Simbolo	Nome	Pagina
	Indicatore di avvertimento rilevamento veicolo posteriore Subaru (se in dotazione)	217
	Indicatore rilevamento veicolo posteriore Subaru OFF (se in dotazione)	217
[I]	Spia di indicazione modalità Intelligente (I)	213
[S]	Spia di indicazione modalità Sport (S)	213
	Spia di avvertimento strada ghiacciata	217
RAB	Indicatore di avvertimento RAB (se in dotazione)	218
RAB OFF	Indicatore RAB OFF (se in dotazione)	218
	Spia di avvertimento filtro antiparticolato benzina (se in dotazione)	218
	Indicatore allarme acustico sonar OFF (se in dotazione)	219

32 Spie di indicazione e avvertimento

Simbolo	Nome	Pagina
	Spia di indicazione funzionamento sistema di monitoraggio conducente (verde) (se in dotazione)	218
	Spia di avvertimento sistema di monitoraggio conducente (giallo) (se in dotazione)	218
	Spia di indicazione sistema di monitoraggio conducente OFF (se in dotazione)	219
	Spia di indicazione interruzione temporanea sistema di monitoraggio conducente (se in dotazione)	219

Sedile, cintura di sicurezza e airbag SRS

1-1. Sedili anteriori.....	35	Monitoraggio del sistema	66
Sedile a regolazione elettrica	38	Manutenzione del sistema	66
Regolazione dei poggiatesta	44	Precauzioni in caso di modifiche al veicolo	67
1-2. Riscaldatore sedile (se in dotazione).....	46	1-7. Promemoria sedili posteriori.....	67
Riscaldatore sedile anteriore.....	46	1-8. Sistemi di ritenuta per bambini.....	68
Riscaldatore sedile posteriore.....	46	Applicazioni per i modelli per l'Australia.....	68
1-3. Ventilazione del sedile (se in dotazione)	47	Precauzioni di sicurezza.....	68
1-4. Sedili posteriori.....	48	Consigli di sicurezza per l'installazione dei sistemi di ritenuta per bambini	70
Inclinazione dello schienale	49	Dove posizionare il sistema di ritenuta per bambini.....	70
Ripiegamento dello schienale del sedile posteriore.....	49	Scelta del sistema di ritenuta per bambini	73
Regolazione dei poggiatesta	52	Solo per modelli con spie di indicazione airbag frontale del passeggero anteriore ON/OFF –	
Bracciolo.....	54	Installazione di sistemi di ritenuta per bambini sul sedile del passeggero anteriore	80
1-5. Cinture di sicurezza.....	54	Solo per modelli senza spie di indicazione airbag frontale del passeggero anteriore ON/OFF –	
Raccomandazioni per l'uso delle cinture di sicurezza	54	Installazione di sistemi di ritenuta per bambini sul sedile del passeggero anteriore	82
Riavvolgitore a bloccaggio di emergenza (ELR).....	57	Installazione di sistemi di ritenuta per bambini tramite cintura di sicurezza	83
Riavvolgitore a bloccaggio automatico/riavvolgitore a bloccaggio di emergenza (ALR/ELR) (se in dotazione).....	57	Installazione di un cuscino di rialzo.....	89
Spia di avvertimento e cicalino della cintura di sicurezza	57	Installazione di sistemi di ritenuta per bambini tramite barre di ancoraggio ISOFIX.....	91
Spia di avvertimento e cicalino della cintura di sicurezza posteriore (modelli per l'Europa e l'Australia).....	57	Ancoraggi superiori	94
Come allacciare le cinture di sicurezza	57	1-9. Airbag SRS (airbag Sistema di Ritenuta Supplementare)	96
Manutenzione delle cinture di sicurezza	63	Precauzioni generali relative al sistema airbag SRS	96
1-6. Pretensionatori delle cinture di sicurezza	64	Precauzioni generali relative al sistema airbag SRS per accessori e altri oggetti	98
Cintura di sicurezza con pretensionatore della parte superiore	64		
Cintura di sicurezza con pretensionatori della parte superiore e della cintura addominale.....	65		

Precauzioni generali relative a sistema airbag SRS e bambini.....	101
Componenti.....	104
Airbag SRS.....	108
Funzionamento del sistema	115
Funzionamento dell'airbag SRS cuscino sedile ...	120

Funzionamento di airbag SRS laterale e airbag SRS tendina.....	121
Monitoraggio del sistema airbag SRS	128
Manutenzione del sistema airbag SRS	129
Precauzioni in caso di modifiche al veicolo	130

1-1. Sedili anteriori

⚠ AVVERTENZA

- Non regolare mai il sedile durante la guida perché l'operazione potrebbe causare la perdita di controllo del veicolo e lesioni alle persone.
- Prima di regolare il sedile assicurarsi che mani e piedi dei passeggeri dei sedili posteriori e i bagagli non interferiscano con i meccanismi di regolazione.
- Dopo aver regolato il sedile, spingerlo avanti e indietro per accertarsi che sia saldamente bloccato. Il sedile, se non è saldamente bloccato, potrebbe muoversi oppure la cintura di sicurezza potrebbe non funzionare correttamente.
- Non collocare oggetti sotto i sedili anteriori. Essi potrebbero interferire con il bloccaggio dei sedili anteriori e causare un incidente.
- Le cinture di sicurezza offrono la massima protezione se gli occupanti sono seduti in posizione eretta e ben appoggiati allo

schienale. Tenere gli schienali anteriori in posizione eretta durante la guida per ridurre il rischio di scivolare sotto la cintura di sicurezza in caso di collisione. Se gli schienali anteriori non sono in posizione eretta, in caso di incidente aumenta il rischio di scivolare sotto la cintura o che essa scivoli sull'addome, con la conseguenza di lesioni gravi, persino letali.

- L'airbag SRS si gonfia con estrema velocità e forza. Gli occupanti che non sono seduti in posizione corretta quando l'airbag SRS si gonfia potrebbero subire gravi lesioni. Poiché l'airbag SRS richiede un certo spazio per gonfiarsi, il conducente dovrebbe sempre sedere in posizione ben eretta e arretrata sul sedile, il più lontano possibile dal volante pur mantenendo il pieno controllo del veicolo, e il passeggero anteriore dovrebbe spostare il sedile il più indietro possibile e sedere ben eretto e arretrato sul sedile.



⚠ AVVERTENZA

Far sempre sedere i bambini fino all'età di 12 anni e alti fino a 1,5 m sul sedile POSTERIORE e sistemarli in un apposito sistema di ritenuta per bambini, oppure legarli con la cintura di sicurezza, in base alla soluzione più adeguata per l'età, l'altezza e il peso del bambino. L'airbag SRS si gonfia con notevole velocità e forza e può pertanto ferire o uccidere un bambino, soprattutto se il bambino ha un'età fino a 12 anni e un'altezza di 1,5 m o meno e non è legato o è legato in maniera impropria. Poiché il bambino è più leggero e più fragile di un adulto, è esposto maggiormente al rischio di lesioni causate

dal gonfiaggio dell'airbag.

Fissare sempre TUTTI i tipi di sistemi di ritenuta per bambini (compresi i sistemi di ritenuta per bambini rivolti in avanti) sui sedili POSTERIORI.

NON INSTALLARE MAI UN SISTEMA DI RITENUTA PER BAMBINI SUL SEDILE DEL PASSEGGERO ANTERIORE. COSÌ FACENDO SI RISCHIANO GRAVI LESIONI O LA MORTE DEL BAMBINO POSIZIONANDONE LA TESTA TROPPO VICINO ALL'AIRBAG SRS.

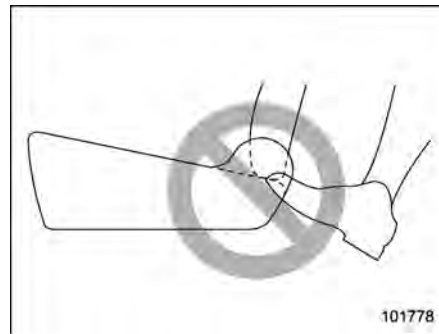
Secondo le statistiche sugli incidenti, i bambini sono più protetti se sistemati sui sedili posteriori. Per le istruzioni e le precauzioni relative ai sistemi di ritenuta per bambini, fare riferimento a "Sistemi di ritenuta per bambini" P68.



100807

⚠ AVVERTENZA

Per evitare di scivolare sotto la cintura di sicurezza in caso di collisione, tenere sempre lo schienale in posizione eretta quando la vettura è in movimento. Inoltre non interporre alcun oggetto, ad esempio un cuscino, fra il passeggero e lo schienale del sedile. In caso di incidente vi è il rischio di scivolare sotto la cintura addominale o che questa si sposti sopra l'addome, con conseguente possibilità di lesioni interne gravi, anche mortali.



101778

⚠ AVVERTENZA

Non consentire ai passeggeri posteriori di poggiare i piedi tra lo schienale e il cuscino del sedile anteriore. Ciò potrebbe causare un malfunzionamento dei seguenti sistemi, con conseguenti gravi lesioni.

- Sistema di riconoscimento occupante
- Airbag SRS laterale
- Airbag SRS cuscino sedile
- Riscaldatore sedile anteriore (se in dotazione)
- Sedile a regolazione elettrica



102298

AVVERTENZA

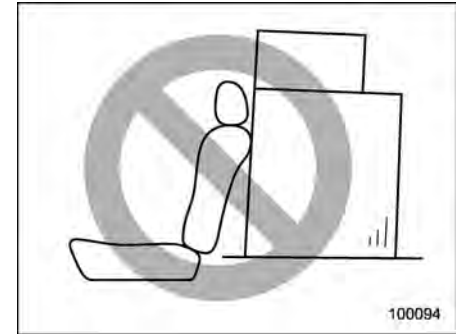
Non esercitare pressione con i piedi sulla plancia portastrumenti. Ciò potrebbe impedire alla funzione di riconoscimento occupante del sistema airbag SRS di funzionare correttamente, provocando lesioni gravi o mortali in caso di incidente.



102603

AVVERTENZA

Le cinture di sicurezza offrono la massima protezione se gli occupanti sono seduti in posizione eretta e ben appoggiati allo schienale. Non sistemare cuscini o altri elementi fra il passeggero e lo schienale/sedile. In caso di incidente vi è il rischio di scivolare sotto la cintura addominale o che questa si sposti sopra l'addome, con conseguente possibilità di lesioni interne gravi, anche mortali.



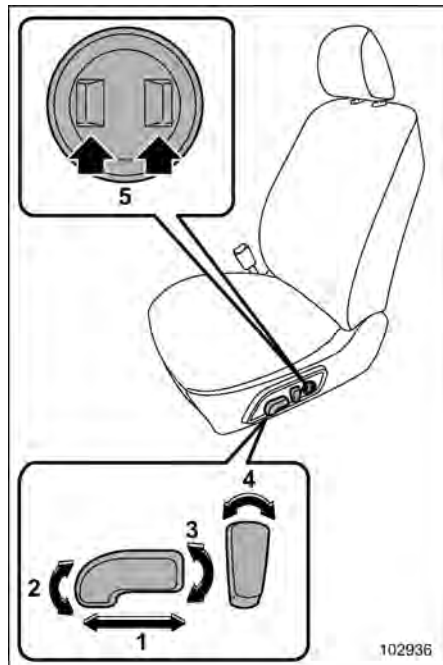
100094

AVVERTENZA

Non impilare il bagaglio oltre il bordo superiore degli schienali posteriori, poiché in caso di brusca frenata o incidente i bagagli potrebbero essere proiettati in avanti causando ferite ai passeggeri.

■ Sedile a regolazione elettrica

▼ Sedile del conducente



1 Interruttore di regolazione longitudinale sedile

Per regolare longitudinalmente il sedile, spostare l'interruttore di regolazione

avanti e indietro. Durante la regolazione longitudinale del sedile, non è possibile regolare l'angolazione o l'altezza del cuscino.

2 Interruttore di regolazione angolazione cuscino

Per regolare l'angolazione del cuscino, tirare verso l'alto o spingere verso il basso l'estremità anteriore dell'interruttore di regolazione.

3 Interruttore di regolazione altezza sedile

Per regolare l'altezza del sedile, tirare verso l'alto o spingere verso il basso l'estremità posteriore dell'interruttore di regolazione.

4 Interruttore di regolazione angolazione (inclinazione) schienale

Per regolare l'angolazione dello schienale, spostare l'interruttore di regolazione.

5 Interruttore di regolazione supporto lombare

Per aumentare il supporto lombare, premere il lato anteriore dell'interruttore. Per ridurre il supporto lombare, premere il lato posteriore dell'interruttore.

▼ Sedile del passeggero anteriore



1 Interruttore di regolazione longitudinale sedile

Per regolare longitudinalmente il sedile, spostare l'interruttore di regolazione avanti e indietro.

2 Interruttore di regolazione angolazione cuscino

Per regolare l'angolazione del cuscino, tirare verso l'alto o spingere verso il basso l'estremità anteriore dell'interruttore di regolazione.

3 Interruttore di regolazione altezza sedile

Per regolare l'altezza del sedile, tirare verso l'alto o spingere verso il basso l'estremità posteriore dell'interruttore di regolazione.

4 Interruttore di regolazione angolazione (inclinazione) schienale

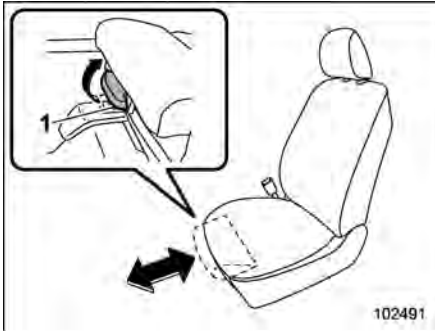
Per regolare l'angolazione dello schie-

nale, spostare l'interruttore di regolazione.

▼ **Estensione delle gambe (sedile lato conducente, se in dotazione)**

ATTENZIONE

Quando l'elemento di estensione delle gambe è completamente estratto, non appoggiare il peso sulla sua parte superiore. Facendolo, l'elemento potrebbe rompersi.



La lunghezza del sedile anteriore è regolabile.

Tirare verso l'alto la leva "1" per regolare la lunghezza e rilasciare la leva per bloccarlo.

▼ **Sedile del conducente a regolazione elettrica con funzione di memorizzazione specchietti retrovisori esterni sincronizzata (se in dotazione)**

AVVERTENZA

- Per prevenire la perdita del controllo del veicolo o lesioni alle persone, non eseguire mai le seguenti operazioni durante la guida.
 - Regolazione del sedile
 - Selezione di una posizione del sedile memorizzata
- Prima di regolare il sedile o selezionare una posizione memorizzata, assicurarsi che bagagli o mani e piedi dei passeggeri dei sedili posteriori non interferiscano con i meccanismi di regolazione.
- La regolazione memorizzata della posizione del sedile è conclusa. Assicurarsi di verificare che la leva del selettore sia in posizione "P", e che il freno di stazionamento sia inserito quando si regola la posizione del sedile. Non mettersi in marcia finché la regolazione della posizione sedi-

la non è stata completata.

- Quando si verificano condizioni anomale o malfunzionamenti durante la regolazione memorizzata della posizione del sedile, interrompere l'operazione eseguendo una delle seguenti procedure.
 - Azionare uno degli interruttori di regolazione elettrica del sedile.
 - Premere il pulsante "SET".
 - Premere il pulsante "1" o "2".
 - Azionare l'interruttore di comando dello specchietto retrovisore esterno.

Memorizzare la posizione del sedile con il pulsante "1" o "2" o con ciascuna chiave di accesso elettronica.

È possibile memorizzare le seguenti posizioni.

- Posizione avanti/indietro del sedile
- Angolazione dello schienale
- Angolazione del cuscino sedile
- Altezza del sedile
- Angolazione degli specchietti retrovisori esterni
- Angolazione dello specchietto retrovisore esterno lato passeggero quando l'inclinazione verso il basso in retro-

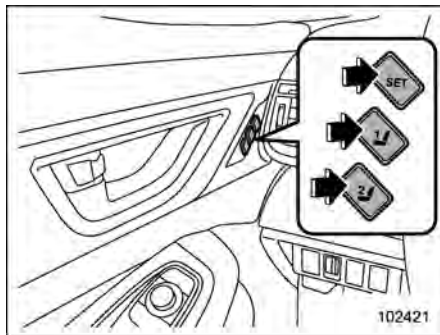
marcia è in funzione.

NOTA

La posizione del sedile può essere richiamata anche con le informazioni sull'utente del sistema di monitoraggio conducente. Per utilizzare questo metodo, eseguire la registrazione utente nelle impostazioni del sistema di monitoraggio conducente. Fare riferimento a "Sistema di monitoraggio conducente" P252.

▽ Memorizzazione della posizione con il pulsante "1" o "2"

1. Regolare la posizione del sedile e dello specchietto retrovisore esterno con le seguenti condizioni.
 - Il freno di stazionamento è applicato.
 - L'interruttore di accensione si trova in posizione "ON".
 - La leva del selettore è in posizione "P".



2. Memorizzare le posizioni di regolazione con una delle seguenti procedure.
 - Premere il pulsante "SET", quindi premere "1" o "2" finché non si sente un segnale acustico entro 5 secondi.
 - Tenendo premuto il pulsante "SET", premere "1" o "2" finché non si sente un segnale acustico entro 5 secondi.

Viene emesso un segnale acustico e la posizione del sedile e l'angolazione dello specchietto retrovisore esterno saranno memorizzate.

NOTA

Se per lo stesso pulsante si memorizza una posizione nuova, quella memorizzata precedentemente viene cancellata.

- ▽ **Memorizzazione dell'angolo di inclinazione verso il basso in retromarcia dello specchietto retrovisore con il pulsante "1" o "2"**

⚠ ATTENZIONE

Premere il pedale del freno quando si memorizza l'angolo di inclinazione verso il basso in retromarcia dello specchietto retrovisore.

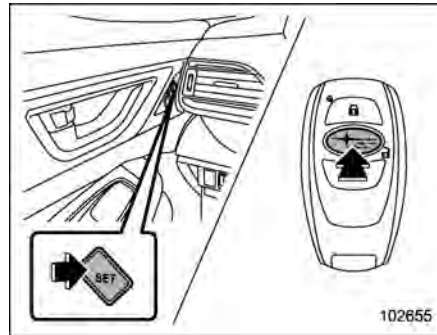
1. Spostare la leva del selettore in posizione "R", quindi l'angolazione dello specchietto retrovisore esterno lato passeggero passerà alla posizione di inclinazione verso il basso in retromarcia.
2. Regolare l'angolazione dello specchietto retrovisore esterno lato passeggero. Per i dettagli sulle impostazioni fare riferimento a "Specchietti retrovisori esterni a regolazione elettrica" P298.
3. Spostare la leva del selettore in posizione "P", quindi l'angolazione dello specchietto retrovisore esterno torna nella posizione originale.
4. Memorizzare le posizioni di regolazione con una delle seguenti procedure.

- Premere il pulsante “SET”, quindi premere “1” o “2” finché non si sente un segnale acustico entro 5 secondi.
- Tenendo premuto il pulsante “SET”, premere “1” o “2” finché non si sente un segnale acustico entro 5 secondi.

Viene emesso un segnale acustico e la posizione del sedile e l'angolazione dello specchietto retrovisore esterno lato passeggero saranno memorizzate.

NOTA

- Gli specchietti retrovisori esterni torneranno alle loro posizioni originali circa 9 secondi dopo che la leva del selettore è stata spostata in una posizione diversa da “R”.
- L'impostazione di fabbrica (impostazione predefinita) per questa funzione viene impostata come specchietto lato passeggero anteriore. L'impostazione di funzionamento dello specchietto lato conducente può essere modificata da un concessionario SUBARU. Si consiglia di contattare il proprio concessionario SUBARU per dettagli.



▽ Memorizzazione della posizione con la chiave di accesso elettronica

1. Regolare la memorizzazione della posizione nelle condizioni seguenti.
 - Il freno di stazionamento è applicato.
 - L'interruttore di accensione è in posizione “OFF”.
 - La leva del selettore è in posizione “P”.

2. Tenere la chiave di accesso elettronica, quindi premere e tenere premuto il pulsante “SET”. Quindi premere il pulsante “” della chiave di accesso elettronica.

Viene emesso un segnale acustico e la posizione del sedile e l'angolazione dello

specchietto retrovisore esterno saranno memorizzate.

NOTA

Quando si registra la posizione del sedile, tenere con sé la chiave di accesso da registrare. Se si hanno con sé 2 o più chiavi di accesso, potrebbe essere impossibile eseguire la registrazione.

- ▽ Memorizzazione dell'angolo di inclinazione verso il basso in retromarcia dello specchietto retrovisore con la chiave di accesso elettronica



ATTENZIONE

Premere il pedale del freno quando si memorizza l'angolo di inclinazione verso il basso in retromarcia dello specchietto retrovisore.

1. Spostare la leva del selettore in posizione “R”, quindi l'angolazione dello specchietto retrovisore esterno si sposta nella posizione di inclinazione verso il basso in retromarcia.
2. Regolare l'angolazione dello specchietto retrovisore esterno. Per i dettagli sulle impostazioni fare riferimento a “Specchietti retrovisori esterni a rego-

lazione elettrica" P298.

3. Spostare la leva del selettore in posizione "P", quindi l'angolazione dello specchietto retrovisore esterno torna nella posizione originale.
4. Portare l'interruttore di accensione in posizione "OFF".
5. Tenere la chiave di accesso elettronica e premere e tenere premuto il pulsante "SET", quindi premere il pulsante "1" della chiave di accesso elettronica.

Viene emesso un segnale acustico e la posizione del sedile e l'angolazione dello specchietto retrovisore esterno lato passeggero saranno memorizzate.

NOTA

- Gli specchietti retrovisori esterni torneranno alle loro posizioni originali circa 9 secondi dopo che la leva del selettore è stata spostata in una posizione diversa da "R".
- L'impostazione di fabbrica (impostazione predefinita) per questa funzione viene impostata come specchietto lato passeggero anteriore. L'impostazione di funzionamento dello specchietto lato conducente può essere modificata da un concessionario SUBARU. Si consiglia di contattare il proprio concessionario

SUBARU per dettagli.

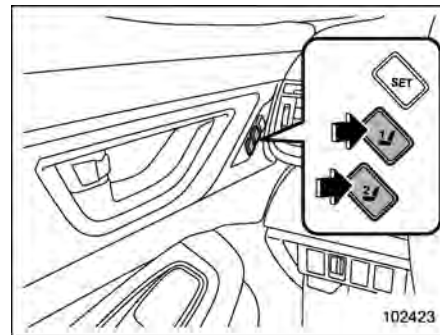
- Se per lo stesso pulsante si memorizza una posizione nuova, i dati di quella memorizzata precedentemente vengono cancellati.
- Il sistema memorizza l'angolazione degli specchietti regolata per circa 45 secondi anche dopo che l'interruttore di accensione viene portato in posizione "OFF". Memorizzare l'angolazione degli specchietti mentre la funzione memoria è disponibile.

▽ Utilizzo della posizione memorizzata con il pulsante "1" o "2"



AVVERTENZA

Accertarsi di premere il pulsante corretto per richiamare la posizione memorizzata. Se la posizione del sedile non è quella ottimale per l'utente, la guida potrebbe esserne compromessa e l'efficacia delle cinture di sicurezza potrebbe essere ridotta. Ciò potrebbe causare un incidente con lesioni gravi o mortali.



1. Portare l'interruttore di accensione su "ON".
2. Portare la leva del selettore in posizione "P" e inserire il freno di stazionamento. Quindi premere il pulsante "1" o "2".

Viene emesso un cicalino, e il sedile e l'angolazione degli specchietti retrovisori esterni si spostano alla posizione memorizzata.

Quando la leva del selettore viene portata in posizione "R", lo specchietto retrovisore esterno si sposta nella posizione di inclinazione in retromarcia memorizzata.

NOTA

- La posizione del sedile richiamata potrebbe discostarsi dal valore impostato in origine, con l'utilizzo della funzione nel tempo.
- La posizione del sedile richiamata potrebbe essere diversa dal valore impostato in origine se si continua ad azionare lo spostamento sedile nella stessa direzione quando questo ha già raggiunto il fine corsa di regolazione in quella direzione.
- Se si rimuove la batteria del veicolo, i dati della posizione memorizzata non vengono cancellati.
- Quando il pulsante "1" o "2" viene premuto entro 45 secondi dopo l'apertura della porta del conducente, la posizione memorizzata può essere richiamata anche se l'interruttore di accensione si trova nella posizione "OFF".
- Se si premono i pulsanti "1" e "2" contemporaneamente, potrebbe essere impossibile richiamare la posizione del sedile.
- Se la posizione richiamata coincide con quella attuale, verrà emesso per due volte un segnale acustico.

▽ **Utilizzo della posizione del sedile memorizzata con la chiave di accesso elettronica**

1. Tenere la chiave di accesso elettronica registrata.



2. Sbloccare la porta del conducente premendo il pulsante "🔓" o afferrando la maniglia della porta.
3. Aprire la porta del conducente.

Viene emesso un segnale acustico e il sedile si sposta nella posizione memorizzata.

Quando la leva del selettore viene portata in posizione "R", lo specchietto retrovisore esterno si sposta nella posizione di inclinazione in retromarcia memorizzata.

NOTA

- Se non è possibile richiamare la posizione del sedile dopo avere eseguito le procedure descritte in precedenza, provare le procedure seguenti.
 - (1) Premere il pulsante "SET" sulla porta del conducente.
 - (2) Premere il pulsante "🔓" sulla chiave di accesso elettronica o toccare il sensore di chiusura delle porte per bloccare le porte.
 - (3) Eseguire nuovamente le procedure precedenti.
- Se la funzione di accesso senza chiave è disabilitata, la posizione del sedile non può essere richiamata afferrando la maniglia della porta del conducente. Tuttavia, è comunque possibile richiamare la posizione del sedile premendo il pulsante "🔓" sulla chiave di accesso elettronica. Per informazioni sulle modalità di abilitazione/disabilitazione della funzione di accesso senza chiave, fare riferimento a "Disabilitazione della funzione di accesso senza chiave" P147.
- Se per la stessa chiave di accesso elettronica si memorizza una nuova posizione, quella memorizzata precedentemente viene cancellata.

- Se si hanno con sé 2 o più chiavi di accesso, potrebbe essere impossibile richiamare la posizione del sedile.
- Se si ha con sé una chiave di accesso e trascorrono 45 secondi dall'ingresso nel raggio d'azione della funzione di accesso senza chiave, potrebbe non essere possibile richiamare la posizione memorizzata anche se la porta è aperta. Per il raggio d'azione della funzione di accesso senza chiave, fare riferimento a "Bloccaggio e sbloccaggio quando si ha con sé la chiave di accesso elettronica" ☞ P139.

▽ **Cancellazione della posizione del sedile memorizzata con la chiave di accesso elettronica**

1. Chiudere la porta lato conducente.
2. Tenere in mano la chiave di accesso elettronica premendo il pulsante "SET" e quindi premere il pulsante "🔒" sulla chiave di accesso elettronica.

Viene emesso un segnale acustico e la posizione del sedile memorizzata viene cancellata.

NOTA

Dopo avere eliminato la posizione del sedile, attendere qualche istante prima di registrare la nuova posizione.

■ Regolazione dei poggiatesta



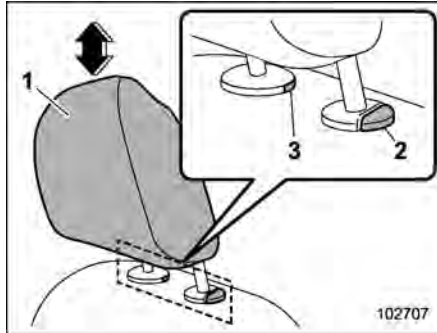
AVVERTENZA

- Non guidare mai con i poggiatesta rimossi, poiché essi sono progettati per ridurre il rischio di gravi lesioni al collo in caso di tamponamento. Inoltre, non installare mai i poggiatesta al contrario. In caso contrario i poggiatesta non potranno svolgere la propria funzione. Pertanto, quando si rimuovono i poggiatesta per qualche motivo, aver cura di rimontarli correttamente tutti per proteggere gli occupanti del veicolo.
- Nessuno degli occupanti, compreso il conducente, deve sedersi nel veicolo o guidarlo finché i poggiatesta non siano stati rimontati nelle loro posizioni appropriate, al fine di ridurre al minimo il rischio di lesioni al collo nell'eventualità di uno scontro.

- I poggiatesta dei sedili anteriori sono progettati per essere installati solo sui sedili anteriori. I poggiatesta dei sedili posteriori sono progettati per essere installati solo sui sedili posteriori. Non tentare di installare i poggiatesta dei sedili anteriori sui sedili posteriori o quelli per i sedili posteriori su quelli anteriori.

Il sedile del conducente e il sedile del passeggero anteriore sono entrambi dotati di poggiatesta. I due poggiatesta sono regolabili nelle seguenti direzioni.

▼ Regolazione dei poggiatesta in altezza



- 1 Poggiatesta
- 2 Pulsante di rilascio
- 3 Pulsante di rimozione

Sollevamento:

- Dalla parte più bassa al primo passo Sollevare il poggiatesta.

- Dal primo passo al terzo passo

Tirare il poggiatesta verso l'alto premendo contemporaneamente il pulsante di rilascio sulla parte superiore dello schienale.

Abbassamento:

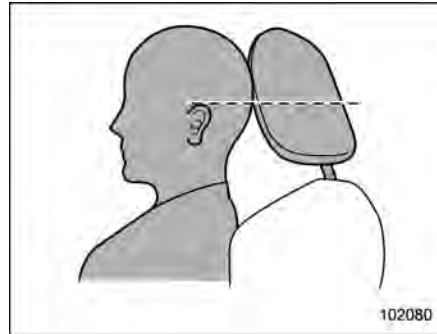
Spingere in basso il poggiatesta premendo contemporaneamente il pulsante di rilascio sulla parte superiore dello schienale.

Per rimuovere:

Utilizzare una chiave o un altro oggetto rigido e appuntito per premere il pulsante di rimozione, quindi estrarre il poggiatesta.

Per installare:

Premere il poggiatesta nei fori presenti sulla parte superiore dello schienale fino a che non si blocca.

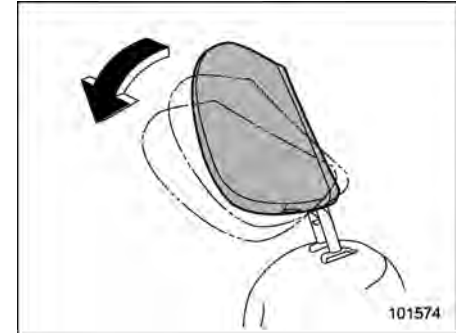


Ciascun poggiatesta deve essere regolato in modo che la parte superiore delle orecchie dell'occupante si trovi all'altezza della zona centrale.

NOTA

Non è possibile rimuovere o installare il poggiatesta senza reclinare lo schienale anteriore. Reclinare lo schienale anteriore e quindi rimuovere o installare il poggiatesta.

▼ Regolazione dell'angolazione dei poggiatesta



L'angolazione del poggiatesta può essere regolata in diversi passaggi. Mantenendo una postura di guida appropriata, regolare il poggiatesta in una posizione tale per cui la parte posteriore della testa si trova il più vicino possibile al poggiatesta stesso.

Per inclinare:

Inclinare il poggiatesta a mano nella posizione desiderata. Il rumore di uno scatto indica che il poggiatesta è bloccato.

1

Sedile, cintura di sicurezza e airbag SRS

Per ripristinare la posizione di partenza:

Inclinare il poggiatesta una volta più in avanti possibile. Il poggiatesta tornerà automaticamente in posizione eretta. Quindi regolare nuovamente il poggiatesta nell'angolazione desiderata.

1-2. Riscaldatore sedile (se in dotazione)

Il riscaldatore sedile funziona con l'interruttore di accensione in posizione "ON".



ATTENZIONE

- Non posizionare oggetti duri, pesanti o con sporgenze sul sedile e non trafiggere il sedile con oggetti acuminati quali aghi o spille.
- Le persone con pelle delicata potrebbero subire leggere ustioni anche a basse temperature se lasciano in funzione il riscaldatore sedile per parecchio tempo. Quando si usa il riscaldamento del sedile, assicurarsi di informare le persone interessate.
- Non collocare sul sedile alcun oggetto che possa isolarlo termicamente, come una coperta, un cuscino o simili. Ciò potrebbe provocare il surriscaldamento del riscaldatore sedile.

- Quando il sedile è sufficientemente caldo o prima di uscire dal veicolo, assicurarsi di spegnere il riscaldatore sedile.

NOTA

- Per non scaricare la batteria, evitare di tenere acceso il riscaldatore sedile per lunghi periodi con motore spento.
- Quando si utilizza il riscaldamento per un periodo prolungato, si consiglia di impostarlo sulla posizione MID o LOW. Utilizzare la posizione HIGH solo per riscaldare rapidamente all'inizio.

■ Riscaldatore sedile anteriore

Regolare la funzione riscaldatore sedile anteriore sul display centro informazioni. Fare riferimento a "Riscaldatore e ventilazione del sedile anteriore" P318.

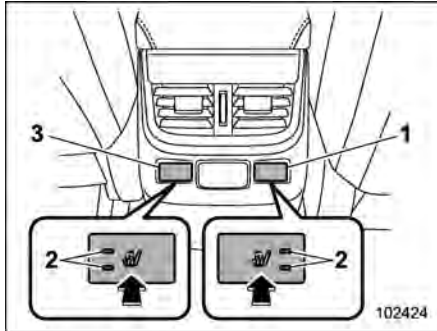
■ Riscaldatore sedile posteriore



ATTENZIONE

Non aprire e chiudere il coperchio della consolle centrale mentre si imposta l'interruttore riscaldatore

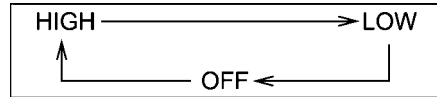
sedile posteriore. Per evitare il rischio di che le dita vengano schiacciate dal coperchio.



Interruttori riscaldatore sedile posteriore

- 1 Lato destro
- 2 Spie di indicazione
- 3 Lato sinistro

Premere l'interruttore riscaldatore sedile posteriore. Ogni volta che si preme l'interruttore, la modalità cambia come segue.



HIGH:

2 spie di indicazione illuminate.

LOW:

1 spia di indicazione illuminata.

OFF:

Tutte le spie di indicazione spente.

Selezionando la modalità "HIGH" il sedile si riscalda più rapidamente.

NOTA

Solo gli interruttori riscaldatore sedile anteriore conservano la precedente posizione dell'interruttore, anche se il motore è stato riavviato. L'interruttore dei sedili posteriori viene reimpostato.

1-3. Ventilazione del sedile (se in dotazione)

I sedili anteriori sono dotati di sistema di ventilazione.

Il sistema di ventilazione del sedile si attiva quando l'interruttore di accensione è in posizione "ON".



ATTENZIONE

- Non posizionare oggetti duri, pesanti o con sporgenze sul sedile e non trafiggere il sedile con oggetti acuminati quali aghi o spille.
- Per la pulizia del sedile non utilizzare solventi organici, come diluenti, benzene o alcol.
- In caso di versamento accidentale di acqua o altri liquidi sul sedile, pulire immediatamente con un panno asciutto.

NOTA

- Per evitare di scaricare la batteria, non tenere acceso il sistema di ventilazione del sedile per lunghi periodi a motore spento.

1

Sedile, cintura di sicurezza e airbag SRS

- La funzione di ventilazione del sedile non è disponibile quando il riscaldatore sedile anteriore è attivo.
- Quando si utilizza il sistema di ventilazione per un lungo periodo, si consiglia di impostarlo in posizione MID o LOW. Utilizzare la posizione HIGH solo per raffreddarlo rapidamente all'inizio.

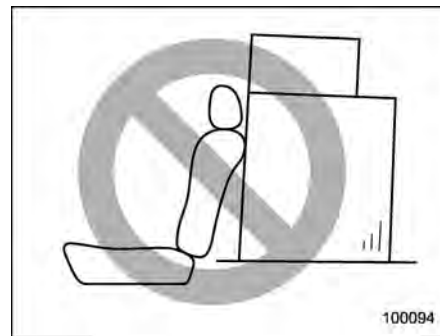
Regolare la funzione del sistema di ventilazione del sedile anteriore sul display del centro informazioni. Fare riferimento a "Ventilazione del sedile anteriore" P318.

1-4. Sedili posteriori



AVVERTENZA

Le cinture di sicurezza offrono la massima protezione se gli occupanti sono seduti in posizione eretta e ben appoggiati allo schienale. Non sistemare cuscini o altri elementi fra il passeggero e lo schienale/sedile. In caso di incidente vi è il rischio di scivolare sotto la cintura addominale o che questa si sposti sopra l'addome, con conseguente possibilità di lesioni interne gravi, anche mortali.



AVVERTENZA

Non impilare il bagaglio oltre il bordo superiore degli schienali posteriori, poiché in caso di brusca frenata o incidente i bagagli potrebbero essere proiettati in avanti causando ferite ai passeggeri.

■ Inclinazione dello schienale



▲ AVVERTENZA

Per evitare di scivolare sotto la cintura di sicurezza in caso di collisione, tenere sempre lo schienale in posizione eretta quando la vettura è in movimento.

▲ ATTENZIONE

Se il veicolo è dotato di un tendalino del vano di carico, osservare le seguenti precauzioni.

- Prestare attenzione a non schiacciare la mano tra il poggiatesta e il tendalino del vano di carico

quando si reclinata il sedile posteriore.

- Spostare il tendalino anteriore del vano di carico all'indietro onde evitare di danneggiarlo quando lo schienale del sedile viene reclinato. Fare riferimento a "Tendalino del vano di carico" P343.



Regolare lo schienale nella posizione desiderata mentre si tira la leva.

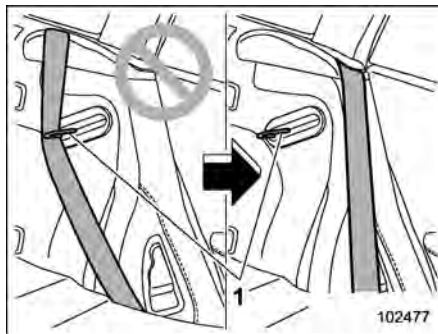
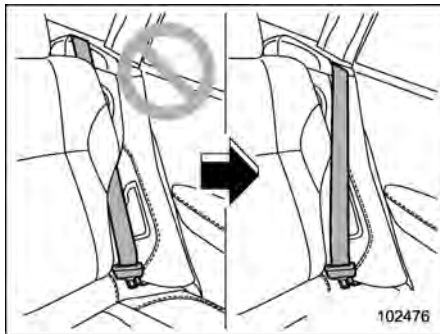
Dopo avere regolato lo schienale, rilasciare la leva e verificare che lo schienale sia saldamente bloccato nella nuova posizione.

■ Ripiegamento dello schienale del sedile posteriore

▲ AVVERTENZA

- Quando si ripiega lo schienale del sedile, verificare che sul sedile posteriore non siano presenti passeggeri o oggetti. In caso contrario, se lo schienale viene improvvisamente ripiegato potrebbero verificarsi lesioni alle persone o danni alle cose.
- Non permettere mai ai passeggeri di viaggiare sugli schienali posteriori ripiegati o nel vano di carico. Ciò può provocare gravi lesioni.
- Bloccare adeguatamente tutti gli oggetti, soprattutto quelli lunghi, per evitare che vengano proiettati all'interno del veicolo, causando gravi lesioni in caso di brusche frenate, accelerazioni rapide o sterzate improvvise.
- Quando si riporta lo schienale nella posizione originaria, scuoterlo leggermente per verificare che sia saldamente fissato in posizione. Se non dovesse essere fissato bene in posizione, lo schienale potrebbe ripiegarsi im-

provvisamente nell'eventualità di una brusca frenata, o oggetti presenti nel vano di carico potrebbero essere lanciati fuori causando lesioni gravi o anche mortali.



1 Fermaglio

AVVERTENZA

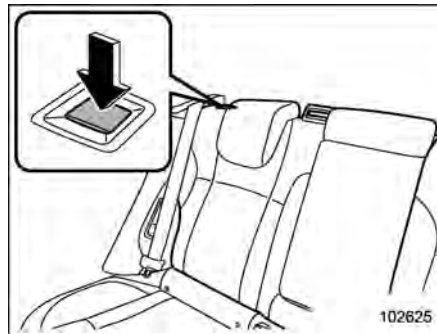
Quando lo schienale del sedile viene riportato nella posizione originaria, osservare le seguenti precauzioni. In caso contrario la cintura di sicurezza potrebbe non funzionare in modo efficiente, causando gravi lesioni o incidenti.

- La cintura di sicurezza non deve essere incastrata nello schienale del sedile e deve essere interamente visibile.
- La cintura di sicurezza non deve passare dietro il fermaglio per lo schienale del sedile.

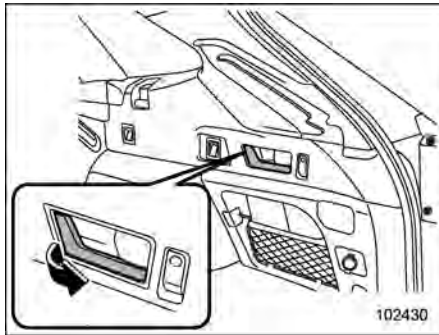
ATTENZIONE

È possibile che lo schienale posteriore si pieghi con rapidità a causa della molla interna. Per rallentare il movimento, trattenere lo schienale mentre la leva di rilascio viene tirata.

▼ Ripiegamento dello schienale del sedile posteriore



Pulsante di sblocco



Leva di rilascio

1. Abbassare i poggiatesta.
 2. Ripiegare lo schienale eseguendo una delle seguenti procedure.
- Premere il pulsante di sblocco.
 - Tirare la leva di rilascio.

▼ **Riposizionamento dello schienale posteriore**

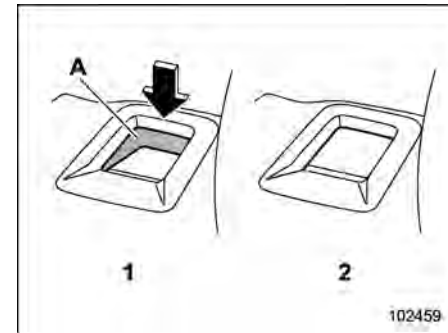


⚠ AVVERTENZA

Se si riporta lo schienale del sedile nella posizione originaria, osservare la seguente precauzione.

La mancata osservanza della precauzione può danneggiare la cintura di sicurezza, alterandone l'efficacia e costituendo una possibile causa di gravi lesioni.

- Se si riporta lo schienale del sedile nella posizione originaria, tirare la cintura di sicurezza verso l'esterno del veicolo in modo da evitare che resti impigliata tra lo schienale e la modanatura.



Pulsante di sblocco

- 1 Sbloccato
- 2 Bloccato
- A Indicatore di sbloccaggio in rosso

Per riportare lo schienale nella posizione originaria, sollevarlo finché non si blocca in posizione, quindi verificare che l'indicatore di sbloccaggio sul pulsante di sblocco non sia più visibile.

**AVVERTENZA**

Quando si riporta lo schienale nella posizione originaria, verificare che l'indicatore di sbloccaggio sul pulsante di sblocco non sia visibile. Inoltre, scuotere leggermente lo schienale per assicurarsi che sia saldamente fissato in posizione. Se non dovesse essere fissato bene in posizione, lo schienale potrebbe ripiegarsi improvvisamente nell'eventualità di una brusca frenata, o oggetti presenti nel vano di carico potrebbero essere lanciati fuori causando lesioni gravi o anche mortali.

■ Regolazione dei poggiatesta

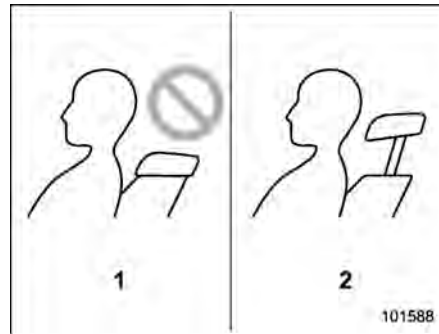
Sia i sedili posteriori laterali che il sedile posteriore centrale sono dotati di poggiatesta.

**AVVERTENZA**

- Non guidare mai con i poggiatesta rimossi, poiché essi sono progettati per ridurre il rischio di gravi lesioni al collo in caso di tamponamento. Pertanto, quando si rimuovono i poggiatesta per qualche motivo, aver cura di rimontarli tutti per proteggere gli

occupanti del veicolo.

- Nessuno degli occupanti, compreso il conducente, deve sedersi nel veicolo o guidarlo finché i poggiatesta non siano stati rimontati nelle loro posizioni appropriate, al fine di ridurre al minimo il rischio di lesioni al collo nell'eventualità di uno scontro.
- I poggiatesta dei sedili anteriori sono progettati per essere installati solo sui sedili anteriori. I poggiatesta dei sedili posteriori sono progettati per essere installati solo sui sedili posteriori. Non tentare di installare i poggiatesta dei sedili anteriori sui sedili posteriori o quelli per i sedili posteriori su quelli anteriori.

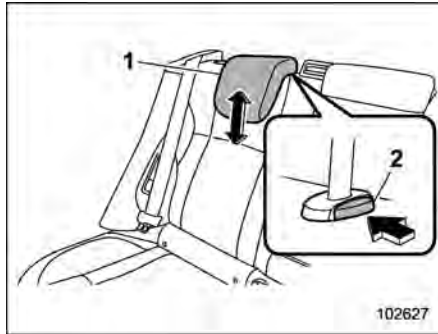
▼ Poggiatesta dei sedili posteriori laterali

- 1 Quando non viene utilizzato (posizione retratta)
- 2 Quando in uso (posizione estesa)

**ATTENZIONE**

Il poggiatesta non deve essere usato nella posizione abbassata.

Prima di sedersi sul sedile, sollevare il poggiatesta fino alla posizione estesa.



- 1 Poggiatesta
- 2 Pulsante di rilascio

Sollevamento:

Sollevare il poggiatesta.

Abbassamento:

Spingere in basso il poggiatesta premendo contemporaneamente il pulsante di rilascio sulla parte superiore dello schienale.

Per rimuovere:

Spingendo il pulsante di rilascio, estrarre il poggiatesta.

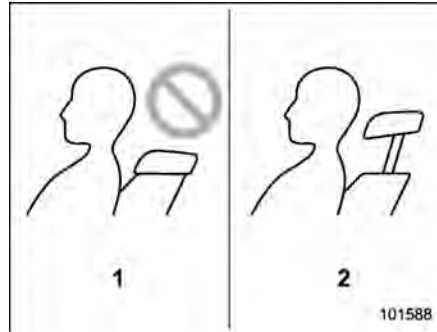
Per installare:

Inserire il poggiatesta nei due fori presenti sulla parte superiore dello schienale fino a che non si blocchi. Tenere premuto il pulsante di rilascio per abbassare il poggiatesta.

Il poggiatesta deve essere regolato in modo che la parte superiore delle orecchie dell'occupante si trovi all'altezza della zona centrale.

Quando i sedili non sono occupati, abbassare i poggiatesta per migliorare la visibilità posteriore.

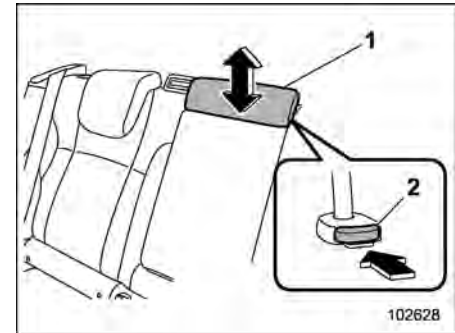
▼ **Sedile posteriore centrale**



- 1 Quando non viene utilizzato (posizione retratta)
- 2 Quando in uso (posizione estesa)

ATTENZIONE

Il poggiatesta non deve essere usato nella posizione abbassata. Prima di sedersi sul sedile, sollevare il poggiatesta fino alla posizione estesa.



- 1 Poggiatesta
- 2 Pulsante di rilascio

Sollevamento:

Sollevare il poggiatesta.

Abbassamento:

Spingere in basso il poggiatesta premendo contemporaneamente il pulsante di rilascio sulla parte superiore dello schienale.

1 Sedile, cintura di sicurezza e airbag SRS

Per rimuovere:

Spingendo il pulsante di rilascio, estrarre il poggiatesta.

Per installare:

Inserire il poggiatesta nei due fori presenti sulla parte superiore dello schienale fino a che non si blocchi. Tenere premuto il pulsante di rilascio per abbassare il poggiatesta.

Se il sedile posteriore centrale è occupato, portare il poggiatesta in posizione di estensione. Se il sedile posteriore centrale non è occupato, abbassare il poggiatesta per migliorare la visibilità posteriore.

■ **Bracciolo**



Per abbassare il bracciolo, spingere sul bordo superiore di questo.

▲ AVVERTENZA

Per evitare gravi lesioni e danni al veicolo, non permettere mai a un passeggero di sedersi sul bracciolo centrale.

1-5. Cinture di sicurezza

■ **Raccomandazioni per l'uso delle cinture di sicurezza**

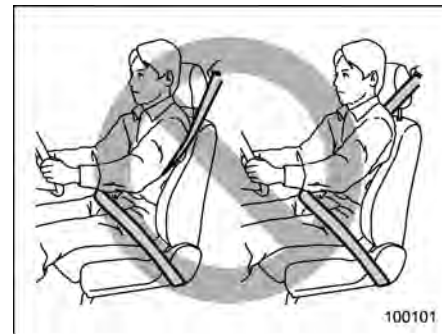
▲ AVVERTENZA

- Tutte le persone presenti nel veicolo devono allacciarsi le cinture di sicurezza **PRIMA** che il veicolo si metta in movimento. Altrimenti, il rischio di riportare gravi lesioni in caso di brusca frenata o di incidente è notevolmente maggiore.
- Le cinture devono essere ben tese per garantire la migliore protezione. Le cinture lente non sono efficaci nella prevenzione o nella riduzione delle lesioni.
- Ogni cintura di sicurezza è concepita per trattenere una sola persona. Non usare mai una cintura per due o più persone – neppure bambini. Altrimenti, in caso di incidente possono verificarsi lesioni gravi, anche mortali.
- Ogni cintura di sicurezza che era allacciata al momento di un grave incidente deve essere interamente sostituita, compresi il riavvol-

giture e dispositivi di aggancio. Tale sostituzione deve essere eseguita anche se le cinture non hanno subito danni evidenti.

- Quando si sostituisce una cintura di sicurezza, la nuova cintura di sicurezza deve essere di tipo omologato e progettata per l'installazione nella stessa posizione della cintura di sicurezza sostituita.
- Allacciando la cintura di sicurezza, inserire la linguetta d'aggancio nella fibbia corretta. Altrimenti, in caso di incidente possono verificarsi lesioni gravi, anche mortali.
- Non allacciare la cintura di sicurezza se si tiene un bambino sulle gambe. Altrimenti, in caso di incidente possono verificarsi lesioni gravi, anche mortali.
- Non usare mai una cintura attorcigliata o rovesciata. In caso di incidente ciò aumenta il rischio di lesioni e la loro gravità.
- Mantenere la parte inferiore della cintura più in basso possibile sul bacino. Questo è molto più resistente dell'addome in caso di collisione.

- Le cinture di sicurezza offrono la massima protezione se gli occupanti sono seduti in posizione eretta e ben appoggiati allo schienale. Tenere gli schienali anteriori in posizione eretta durante la guida per ridurre il rischio di scivolare sotto la cintura di sicurezza in caso di collisione. Se gli schienali anteriori non sono in posizione eretta, in caso di incidente aumenta il rischio di scivolare sotto la cintura o che essa scivoli sull'addome, con la conseguenza di lesioni gravi, persino letali.
- Non sistemare cuscini o altri elementi fra il passeggero e lo schienale/sedile. In caso di incidente vi è il rischio di scivolare sotto la cintura addominale o che questa si sposti sopra l'addome, con conseguente possibilità di lesioni interne gravi, anche mortali.



AVVERTENZA

Non far mai passare la parte superiore della cintura sotto il braccio o dietro la schiena. In caso di incidente ciò aumenterebbe il rischio di lesioni e la loro gravità.



ATTENZIONE

Gli elementi metallici delle cinture di sicurezza su un veicolo lasciato a lungo sotto il sole possono diventare così caldi da poter anche causare ustioni. Non toccare tali parti metalliche finché non si sono raffreddate.

1

Sedile, cintura di sicurezza e airbag SRS

▼ **Bambini piccoli e neonati**

Usare un sistema di ritenuta per bambini adatto al veicolo. Fare riferimento a "Sistemi di ritenuta per bambini" P68.

▼ **Bambini****AVVERTENZA**

Far sempre sedere i bambini fino all'età di 12 anni e alti fino a 1,5 m sul sedile POSTERIORE e sistemarli in un apposito sistema di ritenuta per bambini, oppure legarli con la cintura di sicurezza, in base alla soluzione più adeguata per l'età, l'altezza e il peso del bambino. L'airbag SRS si gonfia con notevole velocità e forza e può pertanto ferire o uccidere un bambino, soprattutto se il bambino ha un'età fino a 12 anni e un'altezza di 1,5 m o meno e non è legato o è legato in maniera impropria. Poiché il bambino è più leggero e più fragile di un adulto, è esposto maggiormente al rischio di lesioni causate dal gonfiaggio dell'airbag.

Fissare sempre TUTTI i tipi di sistemi di ritenuta per bambini (compresi i sistemi di ritenuta per bambini rivolti in avanti) sui sedili POSTERIORI.

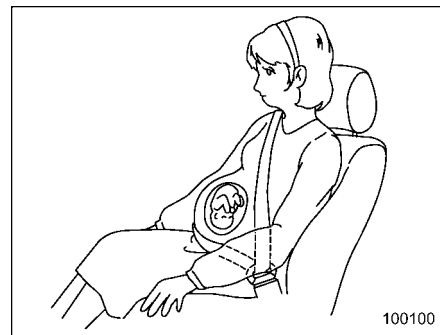
NON INSTALLARE MAI UN SISTEMA DI RITENUTA PER BAMBINI SUL SEDILE DEL PASSEGGERO ANTERIORE. COSÌ FACENDO SI RISCHIANO GRAVI LESIONI O LA MORTE DEL BAMBINO POSIZIONANDONE LA TESTA TROPPO VICINO ALL'AIRBAG SRS.

Secondo le statistiche sugli incidenti, i bambini sono più protetti se sistemati sui sedili posteriori. Per le istruzioni e le precauzioni relative al sistema di ritenuta per bambini, fare riferimento a "Sistemi di ritenuta per bambini" P68.

Se un bambino è troppo grande per un dispositivo di ritenuta per bambini, deve sedere sul sedile posteriore trattenuto dalla cintura di sicurezza. Non permettere ai bambini di stare in piedi o in ginocchio sul sedile.

Le cinture di sicurezza sono progettate con il presupposto che verranno utilizzate da adulti. Se la parte superiore della cintura dovesse passare sopra al collo o alla faccia del bambino, spostare il bambino più vicino alla fibbia della cintura in modo che la cintura passi sulla spalla. Fare attenzione che la parte inferiore della cintura sia più in basso possibile sul bacino e non sulla vita del bambino. Se

non è possibile sistemare in modo appropriato la parte superiore della cintura, si deve usare un sistema di ritenuta specifico per bambini. Non posizionare la parte superiore della cintura sotto il braccio del bambino o dietro la sua schiena.

▼ **Gestanti**

Anche le donne in gravidanza devono usare le cinture di sicurezza. Per le raccomandazioni specifiche si consiglia di consultare il medico. La parte inferiore della cintura deve essere sistemata in modo sicuro e il più basso possibile sul bacino, non in vita.

■ Riavvolgitore a bloccaggio di emergenza (ELR)

Tutte le cinture di sicurezza dal veicolo sono dotate di bloccaggio di riavvolgitore a bloccaggio di emergenza (ELR).

Il riavvolgitore a bloccaggio di emergenza permette di muoversi normalmente con il corpo durante la guida ma si blocca automaticamente in caso di brusca frenata o di urto, oppure se la cintura viene tirata troppo velocemente.

■ Riavvolgitore a bloccaggio automatico/riavvolgitore a bloccaggio di emergenza (ALR/ELR) (se in dotazione)

Su alcuni modelli, ogni cintura di sicurezza dei passeggeri posteriore è dotata di un riavvolgitore a bloccaggio automatico/di emergenza (ALR/ELR). In condizioni normali il riavvolgitore a bloccaggio automatico/di emergenza funziona come un riavvolgitore a bloccaggio di emergenza (ELR). Questi riavvolgitori (ALR/ELR) hanno però una ulteriore funzione di "riavvolgitore a bloccaggio automatico (ALR)" concepito per assicurare il dispositivo di ritenuta per bambini.

Prima di tutto verificare che la modalità ALR sia in dotazione per le cinture di sicurezza del veicolo. In caso positivo, le

cinture di sicurezza funzioneranno come illustrato di seguito.

Una volta che il nastro della cintura di sicurezza viene completamente estratto e poi rilasciato anche di poco, il riavvolgitore blocca la cintura in questa posizione e non può essere estratta ulteriormente. Nel riavvolgimento della cintura si sentono degli scatti che indicano che il riavvolgitore sta funzionando in modalità ALR. Se la cintura di sicurezza viene estratta completamente, la funzione ALR è annullata e la modalità ELR è ripristinata.

Per i modelli dotati di cinture di sicurezza ALR/ELR, quando si fissa un dispositivo di ritenuta per bambini rivolto in avanti sui sedili posteriori, la cintura deve essere impostata con il riavvolgitore in modalità ALR (riavvolgitore a bloccaggio automatico). Per istruzioni su come installare il sistema di ritenuta per bambini utilizzando una cintura di sicurezza, fare riferimento a "Installazione di sistemi di ritenuta per bambini tramite cintura di sicurezza" ☞ P83.

Alla rimozione del seggiolino, assicurarsi di riportare il riavvolgitore nella modalità di funzionamento ELR (Riavvolgitore a bloccaggio di emergenza) riavvolgendo completamente la cintura di sicurezza.

■ Spia di avvertimento e cicalino della cintura di sicurezza



Fare riferimento a "Spia di avvertimento e cicalino della cintura di sicurezza" ☞ P192.

■ Spia di avvertimento e cicalino della cintura di sicurezza posteriore (modelli per l'Europa e l'Australia)

Fare riferimento a "Spia di avvertimento e cicalino della cintura di sicurezza posteriore (modelli per l'Europa e l'Australia)" ☞ P194.

■ Come allacciare le cinture di sicurezza

▼ Cinture di sicurezza anteriori

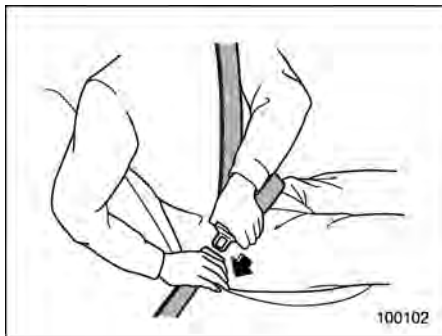
1. Regolare la posizione del sedile:

Sedile del conducente: Regolare lo schienale in posizione eretta. Allontanare il sedile il più possibile dal volante ma mantenendo il pieno controllo del veicolo.

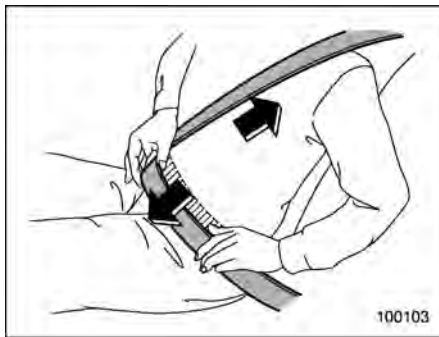
Sedile del passeggero anteriore: Regolare lo schienale in posizione eretta. Spostare il sedile il più indietro possibile.

2. Sedere ben indietro nel sedile.

3. Prendere la linguetta di aggancio ed estrarre lentamente la cintura. Evitare che si attorcigli.
- Se la cintura si blocca prima di arrivare alla fibbia di aggancio, riavvolgerla leggermente e poi estrarla più lentamente.
 - Se anche così la cintura non si sblocca, far riavvolgere leggermente la cintura dopo aver dato uno strattone con forza, quindi estrarla di nuovo lentamente.

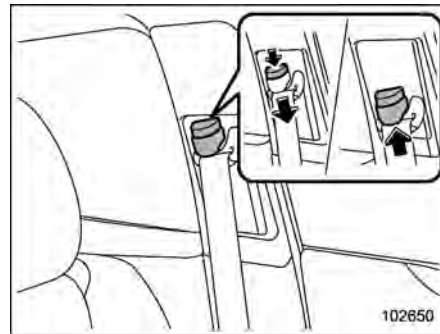


4. Inserire la linguetta nella fibbia fino a sentire uno scatto.



5. Per far tendere bene la parte inferiore della cintura, tirare verso l'alto la parte superiore.
6. Disporre la parte inferiore della cintura più in basso possibile sul bacino, non sulla vita.

▽ **Regolazione dell'altezza di ancoraggio delle cinture di sicurezza dei sedili anteriori**



L'altezza dell'ancoraggio della cintura a spalla dovrebbe essere regolata nella posizione per il conducente/passeggero anteriore più comoda. Regolare sempre l'altezza di ancoraggio in modo che la parte superiore della cintura passi sopra il centro della spalla senza toccare il collo.

Sollevamento:

Fare scivolare l'ancoraggio verso l'alto.

Abbassamento:

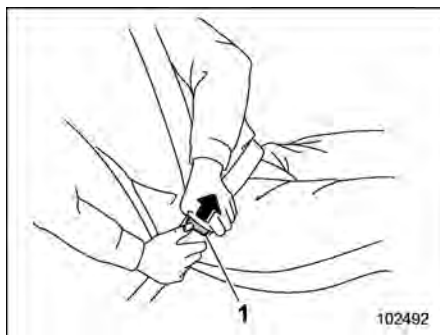
Tenere premuta la parte superiore dell'ancoraggio e fare scorrere l'ancoraggio verso il basso.

Dopo la regolazione tirare l'ancoraggio per verificarne l'effettivo bloccaggio.

AVVERTENZA

Quando si indossano le cinture di sicurezza, assicurarsi che la parte superiore della cintura non passi sul collo. In tal caso, regolare l'ancoraggio cinture di sicurezza a una posizione più in basso. Posizionando la parte superiore della cintura sul collo, si possono provocare lesioni al collo in caso di frenata improvvisa o di collisione.

▽ Come sganciare la cintura di sicurezza



1 Pulsante

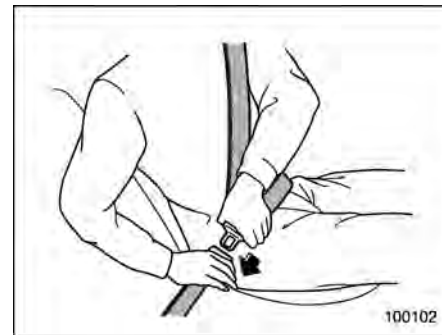
1. Premere il pulsante sulla fibbia.
2. Riavvolgere le cinture di sicurezza

lentamente per evitare che si aggroviglino o si attorciglino.

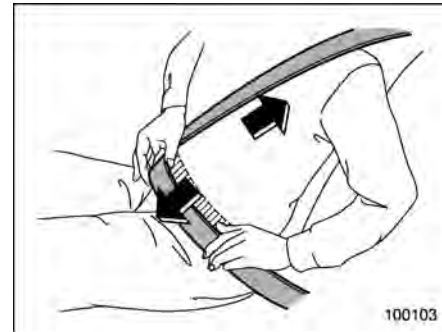
Prima di chiudere le porte verificare che le cinture siano correttamente riavvolte onde evitare che rimangano incastrate nella chiusura.

▼ Cinture di sicurezza posteriori (tranne quella del sedile posteriore centrale)

1. Sedere ben indietro nel sedile.
2. Prendere la linguetta di aggancio ed estrarre lentamente la cintura. Evitare che si attorcigli.
 - Se la cintura si blocca prima di arrivare alla fibbia di aggancio, riavvolgerla leggermente e poi estrarla più lentamente.
 - Se anche in questo caso la cintura non si sblocca, far riavvolgere leggermente la cintura dopo aver dato uno strattone con forza, quindi estrarre di nuovo lentamente.



3. Inserire la linguetta nella fibbia fino a sentire uno scatto.



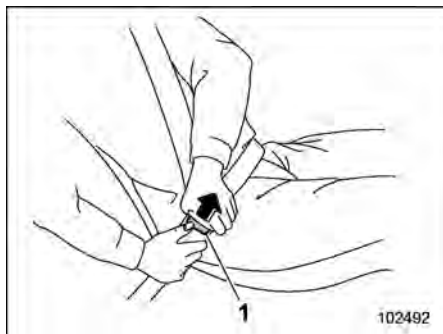
4. Per far tendere bene la parte inferiore della cintura, tirare verso l'alto la parte superiore.

1

Sedile, cintura di sicurezza e airbag SRS

5. Disporre la parte inferiore della cintura più in basso possibile sul bacino, non sulla vita.

▽ Come sganciare la cintura di sicurezza

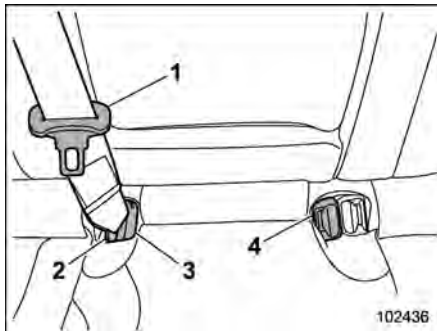


1 Pulsante

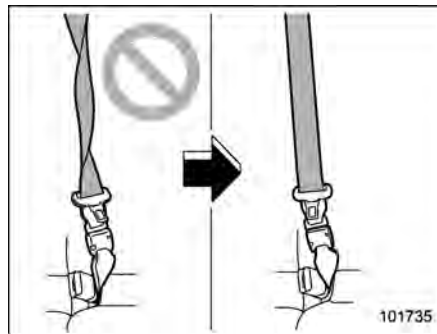
1. Premere il pulsante sulla fibbia.
2. Riavvolgere le cinture di sicurezza lentamente per evitare che si aggroviglino o si attorciglino.

Prima di chiudere le porte verificare che le cinture siano correttamente riavvolte onde evitare che rimangano incastrate nella chiusura.

▼ Cintura di sicurezza del sedile posteriore centrale



- 1 Linguetta d'aggancio della cintura di sicurezza centrale
- 2 Linguetta d'aggancio per l'ancoraggio
- 3 Fibbia di ancoraggio
- 4 Fibbia di aggancio della cintura di sicurezza centrale



AVVERTENZA

Allacciare una cintura di sicurezza con il nastro attorcigliato può aumentare il rischio di lesioni e la loro gravità in caso di incidente. Quando si allaccia la cintura dopo averla estratta dal riavvolgitore, in particolare quando si inserisce la linguetta di aggancio per ancoraggio nella corrispondente fibbia (sul lato destro), controllare sempre che il nastro non sia attorcigliato.

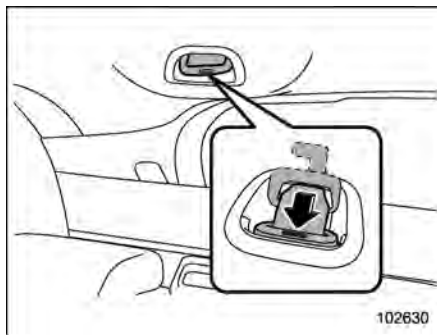


100109

▲ AVVERTENZA

- Assicurarsi di agganciare entrambe le linguette d'aggancio nelle rispettive fibbie. Se la cintura di sicurezza è usata solo come parte superiore (con la linguetta di aggancio non fissata nella fibbia di ancoraggio sul lato destro), non è in grado di trattenere adeguatamente l'occupante in posizione in caso di incidente, con conseguente rischio di lesioni gravi o mortali.
- Prima di agganciare la cintura di sicurezza, verificare che sia stata fatta passare attraverso il passante guida. Una cintura di sicu-

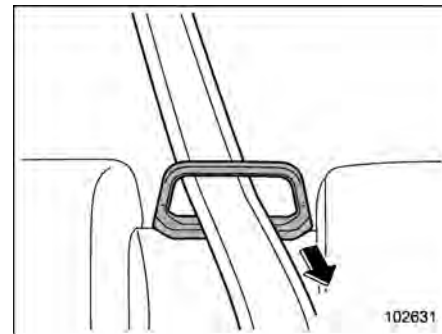
rezza non correttamente disposta attraverso il passante guida può provocare lesioni al collo in caso di frenate improvvise o collisione, poiché potrebbe scivolare verso l'alto sul collo.



102630

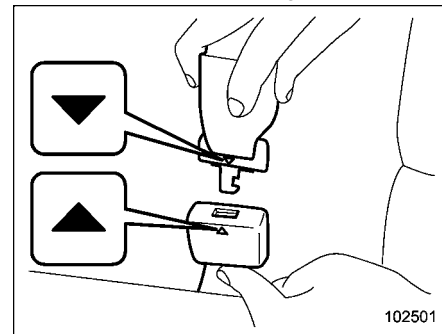
Le cinture di sicurezza posteriori centrali sono riposte nel vano del soffitto sopra il bagagliaio.

1. Recuperare la linguetta d'aggancio dalla fessura situata nella cavità tirandola e quindi estrarre lentamente la cintura di sicurezza.



102631

2. Far passare la cintura di sicurezza attraverso il passante guida.

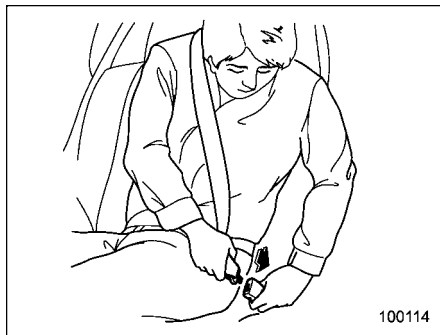
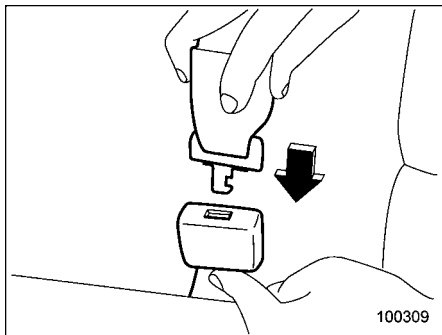


102501

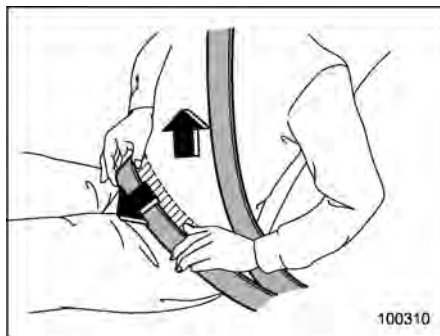
3. Assicurarsi che il segno "▼" sulla linguetta di aggancio e il segno "▲" sulla fibbia siano rivolti verso l'esterno.

1

Sedile, cintura di sicurezza e airbag SRS



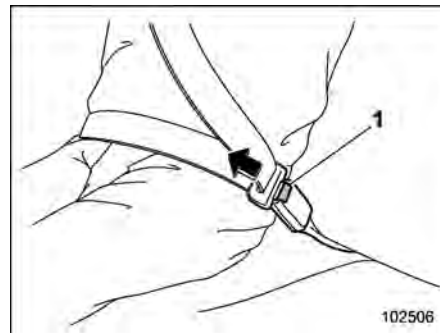
4. Dopo aver verificato che il nastro non sia attorcigliato, inserire la linguetta d'aggancio nella fibbia sul lato destro e farla scattare nella posizione corretta.
- Se la cintura si blocca prima di arrivare alla fibbia di aggancio, riavvolgerla leggermente e poi estrarla più lentamente.
 - Se anche così la cintura non si sblocca, far riavvolgere leggermente la cintura dopo aver dato uno strattone con forza, quindi estrarla di nuovo lentamente.



6. Per far tendere bene la parte inferiore della cintura, tirare verso l'alto la parte

superiore. Disporre quindi la parte inferiore della cintura più in basso possibile sui fianchi, non sulla vita.

▽ Come sganciare la cintura di sicurezza

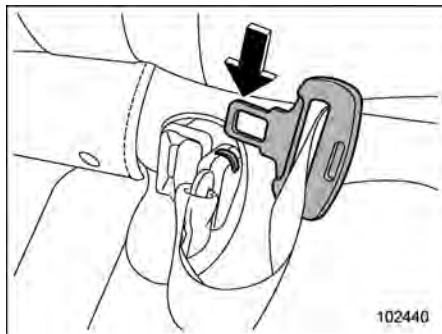


1 Pulsante

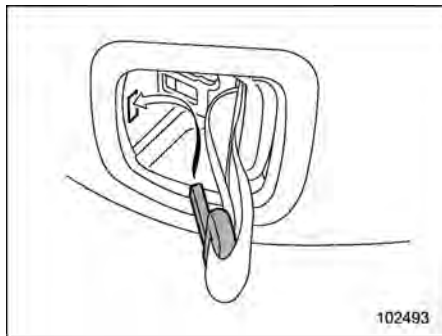
1. Premere il pulsante di rilascio della fibbia della cintura di sicurezza centrale (sulla sinistra) per sganciare la cintura.

NOTA

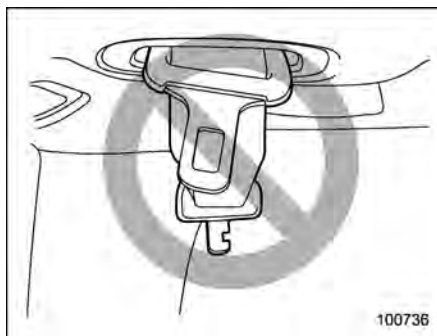
Quando si abbatte lo schienale per ampliare lo spazio per il vano di carico, è necessario scollegare il raccordo della cintura.



2. Inserire una linguetta della cintura di sicurezza centrale o un altro oggetto rigido e appuntito nella fessura della fibbia sul lato destro e spingerlo all'interno. La linguetta di aggancio si staccherà dalla fibbia.



3. Lasciare che il riavvolgitore recuperi tutta la cintura. Durante il riavvolgimento tenere il nastro e guidarlo nel riavvolgitore. Inserire correttamente la linguetta d'aggancio nella cavità e quindi inserirla nella fessura.



⚠ ATTENZIONE

Osservare le seguenti precauzioni. Altrimenti, la linguetta di aggancio può sbattere contro il rivestimento, danneggiandolo.

- Non permettere che il riavvolgitore recuperi troppo velocemente la cintura di sicurezza.
- Far arrotolare completamente le cinture di sicurezza in modo che le linguette di aggancio siano

ordinatamente riposte.

■ Manutenzione delle cinture di sicurezza

Per pulire le cinture di sicurezza utilizzare sapone neutro e acqua tiepida. Non candeggiare o tingere le cinture, poiché ciò può seriamente compromettere la loro robustezza.

Ispezionare periodicamente le cinture di sicurezza e i loro ancoraggi, compresi il nastro e tutte le parti metalliche per verificare la presenza di rotture, tagli, usura anomala, bulloni allentati o parti usurate. Sostituire le cinture di sicurezza anche se si riscontrano solo piccoli danni.

⚠ ATTENZIONE

- Evitare che le cinture vengano a contatto con prodotti di lucidatura, olio, sostanze chimiche e soprattutto con l'acido della batteria.
- Non tentare mai di apportare modifiche o cambiamenti che potrebbero compromettere il funzionamento delle cinture di sicurezza.

1-6. Pretensionatori delle cinture di sicurezza

Le cinture di sicurezza seguenti sono munite di pretensionatore.

- Cintura di sicurezza del conducente
- Cintura di sicurezza del passeggero anteriore
- Cintura di sicurezza del passeggero posteriore (lato finestrino)

I pretensionatori delle cinture di sicurezza sono progettati per attivarsi in caso di incidente da moderato a grave con collisione frontale e laterale e ribaltamento.



AVVERTENZA

- Per ottenere la massima protezione, gli occupanti devono sedere in posizione eretta con la cintura di sicurezza correttamente allacciata. Fare riferimento a "Cinture di sicurezza" P54.
- Non modificare, rimuovere o percuotere i gruppi riavvolgitore delle cinture di sicurezza dotati di pretensionatore o le zone circostanti. Ciò può provocare l'attivazione involontaria del pretensionatore della cintura di sicurezza

za o il suo danneggiamento, con possibili gravi conseguenze. I pretensionatori delle cinture di sicurezza non hanno parti riparabili. Per qualsiasi intervento sui riavvolgitori delle cinture di sicurezza dotate di pretensionatori, si consiglia di rivolgersi al concessionario SUBARU.

- In caso di rottamazione dei gruppi riavvolgitori delle cinture di sicurezza dotati di pretensionatori o dell'intero veicolo in seguito a danni da collisione o per altri motivi, si consiglia di consultare un concessionario SUBARU.

NOTA

- I pretensionatori delle cinture di sicurezza sono progettati in modo da non attivarsi in caso di urti leggeri o posteriori.
- I pretensionatori sono progettati per funzionare solo una volta. Qualora un pretensionatore si attivi, entrambi i gruppi riavvolgitore delle cinture di sicurezza del conducente e del passeggero anteriore devono essere sostituiti esclusivamente da un concessionario SUBARU autorizzato. Se si sostituiscono i gruppi

riavvolgitore delle cinture di sicurezza, utilizzare solo ricambi originali SUBARU.

- Se una cintura di sicurezza dotata di pretensionatore non si riavvolge o non può essere estratta a causa di un malfunzionamento o dell'attivazione del pretensionatore, rivolgersi a un concessionario SUBARU il più presto possibile.
- In caso di danneggiamento di un gruppo riavvolgitore della cintura di sicurezza o della zona circostante, rivolgersi a un concessionario SUBARU il più presto possibile.
- Quando si vende il veicolo, consigliamo vivamente di informare l'acquirente che il veicolo è dotato di pretensionatori delle cinture di sicurezza. Inoltre, informare l'acquirente del contenuto di questa sezione.

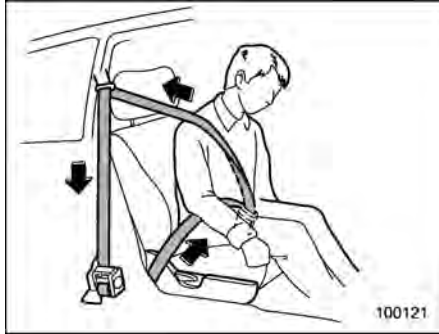
■ Cintura di sicurezza con pretensionatore della parte superiore

NOTA

Questa sezione è valida per i seguenti componenti.

- Cintura di sicurezza del passeggero anteriore

● **Cintura di sicurezza del passeggero posteriore (lato finestrino)**



Il sensore del pretensionatore funziona anche per quanto segue.

- Sensore di urto frontale
- Sensore di urto laterale
- Sensore di ribaltamento (modelli per la Russia)

Se, in caso di collisioni frontali o laterali o di ribaltamento del veicolo (modelli per la Russia), il sensore rileva una determinata forza d'urto prestabilita, ogni cintura di sicurezza dotata di pretensionatore viene rapidamente riavvolta dal riavvolgitore per aumentare la tensione e trattenere più efficacemente il passeggero sul sedile.

Il pretensionatore della cintura di sicurez-

za del passeggero posteriore (lato finestrino) è dotato di un dispositivo di riduzione della tensione che nell'eventualità di una collisione limita le forze di picco esercitate dalla cintura di sicurezza sull'occupante.

Quando il pretensionatore della cintura di sicurezza si attiva, si sente un rumore e viene rilasciata una modica quantità di fumo. Tali fenomeni sono normali e innocui. Il fumo non è sintomo di un incendio a bordo.

Una volta che il pretensionatore della cintura di sicurezza si è attivato, il riavvolgitore della cintura rimane bloccato. Di conseguenza la cintura di sicurezza non può più essere estratta o riavvolta e deve quindi essere sostituita.

- Limitatore di forza adattivo (se in dotazione)

Il pretensionatore della cintura di sicurezza del passeggero anteriore è dotato di un dispositivo di riduzione della tensione che in caso di collisione limita le forze di picco esercitate dalla cintura di sicurezza sull'occupante. Il limitatore di forza adattivo seleziona un carico ridotto in base alla corporatura dell'occupante rilevata dal sensore del sistema di riconoscimento occupante.

■ **Cintura di sicurezza con pretensionatori della parte superiore e della cintura addominale**

NOTA

Questa sezione è valida per i seguenti componenti.

- **Cintura di sicurezza del conducente**



- 1 Gruppo riavvolgitore della cintura di sicurezza (pretensionatore della cintura a bretella e limitatore di forza adattivo (se in dotazione))
- 2 Pretensionatore della cintura addominale

Il sensore del pretensionatore funziona anche per quanto segue.

- Sensore di urto frontale
- Sensore di urto laterale

1 Sedile, cintura di sicurezza e airbag SRS

- Sensore di ribaltamento (modelli per la Russia)

Se, in caso di collisioni frontali o laterali o di ribaltamento del veicolo (modelli per la Russia), il sensore rileva una determinata forza d'urto prestabilita, ogni cintura di sicurezza dotata di pretensionatore viene rapidamente riavvolta dal riavvolgitore per aumentare la tensione e trattenere più efficacemente il passeggero sul sedile.

Il pretensionatore della cintura di sicurezza del conducente e del passeggero anteriore è dotato di un dispositivo di riduzione della tensione che nell'eventualità di una collisione limita le forze di picco esercitate dalla cintura di sicurezza sull'occupante.

- Limitatore di forza adattivo (se in dotazione)

Il limitatore di forza adattivo lato conducente seleziona un carico ridotto adatto alla corporatura dell'occupante rilevata dal sensore di posizione del sedile del conducente.

Il limitatore di forza adattivo lato passeggero anteriore seleziona un carico ridotto adatto alla corporatura dell'occupante rilevata dal sensore del sistema di riconoscimento occupante.

- Quando viene attivato un pretensionatore della cintura di sicurezza.

Si sente un rumore di azionamento e viene rilasciata una modica quantità di fumo. Tali fenomeni sono normali e innocui. Il fumo non è sintomo di un incendio a bordo.

Una volta che il pretensionatore della cintura di sicurezza si è attivato, il riavvolgitore della cintura rimane bloccato. Di conseguenza la cintura di sicurezza non può più essere estratta o riavvolta e quindi deve essere sostituita.

■ Monitoraggio del sistema

Quando l'interruttore di accensione è in posizione "ON", un sistema di diagnosi controlla continuamente l'efficienza dei pretensionatori delle cinture di sicurezza. I pretensionatori delle cinture di sicurezza condividono il modulo di controllo con il sistema airbag SRS. Pertanto, in caso di qualsiasi anomalia ai pretensionatori delle cinture di sicurezza, si accende la spia di avvertimento sistema airbag SRS. Per i dettagli, fare riferimento a "Monitoraggio del sistema airbag SRS" ☞ P128.

■ Manutenzione del sistema



AVVERTENZA

- In caso di rottamazione dell'assemblaggio dei riavvolgitori delle cinture di sicurezza, o dell'intero veicolo, si consiglia di consultare un concessionario SUBARU.
- Ogni intervento in prossimità del sistema o lo scollegamento del relativo cablaggio può provocare l'accidentale attivazione dei pretensionatori delle cinture di sicurezza e/o degli airbag SRS o rendere il sistema inefficace, con conseguente rischio di gravi lesioni. Non usare apparecchiature elettriche di prova su qualsiasi circuito relativo al sistema airbag SRS e pretensionatori delle cinture di sicurezza. Per ogni intervento sui pretensionatori delle cinture di sicurezza, si consiglia di rivolgersi sempre al concessionario SUBARU più vicino.



ATTENZIONE

Per le posizioni di sensori e moduli di controllo, fare riferimento a

“Componenti” P104.

Se è necessario eseguire interventi di riparazione o manutenzione in queste aree o in prossimità dei riavvolgitori delle cinture di sicurezza anteriori, si consiglia di rivolgersi a un concessionario SUBARU autorizzato.

NOTA

Se la parte frontale o laterale del veicolo è stata coinvolta in un incidente e in conseguenza a ciò i pretensionatori delle cinture di sicurezza non funzionano, si consiglia di far controllare il veicolo da un concessionario SUBARU il più presto possibile.

■ Precauzioni in caso di modifiche al veicolo

Si consiglia di consultare un concessionario SUBARU quando si vogliono installare sul veicolo accessori di qualsiasi tipo.

⚠ ATTENZIONE

Non apportare alcuna delle modifiche seguenti. Tali modifiche possono interferire con il corretto funzionamento dei pretensionatori delle cinture di sicurezza.

- Applicazione di qualsiasi accessorio (barra paraurti, verricello, fendineve, piano di scivolamento, ecc.) diverso dagli accessori originali SUBARU sull'estremità frontale.
- Modifiche al sistema delle sospensioni e alla struttura del frontale.
- Installazione di pneumatici di dimensioni e struttura diverse da quelle specificate sulla targhetta del veicolo fissata al montante della porta del conducente oppure nel Libretto di uso e manutenzione dei singoli veicoli.

1-7. Promemoria sedili posteriori

Questa funzione invita il conducente a verificare la presenza di passeggeri o bagagli nella parte posteriore.

Questa funzione si attiva quando le porte posteriori vengono aperte e chiuse.

Richiama l'attenzione del conducente mediante messaggi di avvertenza sul display strumento combinato (LCD a colori) e segnali acustici quando l'interruttore di accensione viene portato dalla posizione "ON" alla posizione "OFF".

**NOTA**

- Questa funzione non rileva direttamente eventuali passeggeri e bagagli sui sedili posteriori.

- Questa funzione rileva l'apertura e la chiusura delle porte posteriori. È quindi possibile che si verifichino le seguenti situazioni.
 - Può attirare l'attenzione del conducente anche in caso di assenza di passeggeri o bagagli sui sedili posteriori.
 - Può non attirare l'attenzione del conducente anche in caso di presenza di passeggeri o bagagli sui sedili posteriori.
- Questa funzione può essere attivata o disattivata tramite "Impostazioni vettura". Per i dettagli, fare riferimento a "Impostazioni vettura" P244 (modelli con display da 11,6 pollici) o "Icona impostazioni vettura" P266 (modelli con display doppio da 7,0 pollici).
- L'impostazione di attivazione o disattivazione non viene modificata portando l'interruttore di accensione sulla posizione "OFF".
- L'impostazione di attivazione o disattivazione torna all'impostazione predefinita in caso di rimozione della batteria.

1-8. Sistemi di ritenuta per bambini

■ Applicazioni per i modelli per l'Australia

Per istruzioni inerenti al sistema di ritenuta per bambini, fare riferimento al supplemento del Libretto di uso.

■ Precauzioni di sicurezza

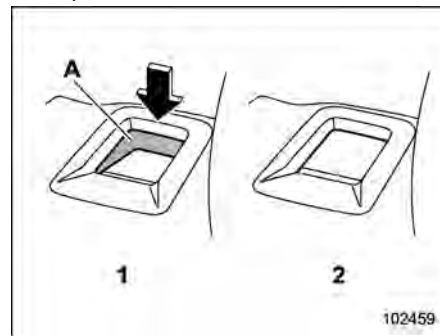


Neonati e bambini di età fino ai 12 anni o con altezza di 1,5 m o meno devono essere sempre assicurati con gli appositi sistemi di ritenuta per bambini sul sedile posteriore durante la marcia del veicolo. Scegliere il sistema di ritenuta per bambini adatto all'età e all'altezza del bambino. Tutti i dispositivi di ritenuta per bambini

sono progettati per essere fissati ai sedili del veicolo.

In caso di incidente, i bambini possono essere in pericolo se i sistemi di ritenuta per bambini non sono correttamente fissati al veicolo. Per l'installazione di tali sistemi, seguire con attenzione le istruzioni del costruttore.

Secondo le statistiche sugli incidenti, i bambini sono più protetti se sistemati sui sedili posteriori.



Pulsante di sblocco

- 1 Sbloccato
- 2 Bloccato
- A Indicatore di sbloccaggio in rosso

⚠ AVVERTENZA

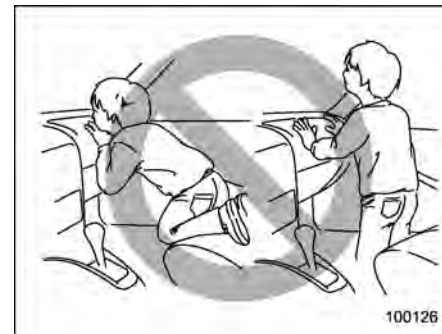
- Prima di installare un sistema di ritenuta per bambini, verificare che l'indicatore di sbloccaggio sul pulsante di sblocco dello schienale del sedile non sia visibile, a conferma che lo schienale del sedile posteriore è saldamente bloccato in posizione. Se lo schienale del sedile posteriore non è bloccato in modo stabile, potrebbero verificarsi gravi lesioni.
- Non lasciare bambini incustoditi a bordo dell'automobile. Temperature interne elevate possono causare colpi di calore e disidratazione che provocano lesioni gravi o mortali.



100125

⚠ AVVERTENZA

Non consentire ad alcun passeggero di tenere un bambino in grembo o in braccio durante la marcia. In caso di collisione il passeggero non sarebbe in grado di proteggere il bambino (o il neonato) da eventuali lesioni perché il bambino resterebbe intrappolato tra il passeggero che lo regge e le parti interne dell'abitacolo. Inoltre, tenere un bambino in braccio o in grembo sul sedile anteriore lo espone a un altro grave pericolo. Poiché l'airbag SRS si gonfia con considerevole velocità e forza, potrebbe ferire o uccidere il bambino.



100126

⚠ AVVERTENZA

- I bambini devono essere sempre trattenuti da appositi sistemi di ritenuta. Non permettere mai ad un bambino di stare in piedi, o in ginocchio, sui sedili dell'auto. Bambini non trattenuti dagli appositi dispositivi possono essere proiettati in avanti in caso di brusche frenate o collisioni e potrebbero essere gravemente feriti.

1

Sedile, cintura di sicurezza e airbag SRS

- Non permettere mai ad un bambino di stare in piedi o in ginocchio sul sedile anteriore e non tenere mai un bambino in grembo o in braccio. In caso di attivazione dell'airbag SRS il bambino potrebbe subire gravi lesioni o morte.

■ Consigli di sicurezza per l'installazione dei sistemi di ritenuta per bambini

AVVERTENZA

- I sistemi di ritenuta per bambini e le cinture di sicurezza possono diventare molto caldi se il veicolo viene lasciato in sosta sotto il sole; in tal caso potrebbero provocare ustioni ai bambini piccoli. Controllare il sistema di ritenuta per bambini prima di mettervi a sedere il bambino.
- Fissare correttamente il sistema di ritenuta per bambini agli ancoraggi. Quando si utilizzano gli ancoraggi ISOFIX, verificare che non siano presenti oggetti estranei intorno agli ancoraggi.

Inoltre le cinture di sicurezza non devono rimanere intrappolate dietro al sistema di ritenuta per bambini. Verificare che il sistema di ritenuta per bambini sia fissato saldamente. Ciò permetterà di evitare lesioni gravi o mortali al bambino o ad altri passeggeri in caso di frenata o sterzata improvvisa o di incidente.

- Non lasciare mai un sistema di ritenuta per bambini non fissato nel veicolo. Un sistema di ritenuta per bambini non fissato può essere proiettato all'interno del veicolo in conseguenza di una brusca frenata, di una curva o di un incidente, colpendo e ferendo i passeggeri, nonché il bambino che potrebbe riportare gravi lesioni o la morte.

ATTENZIONE

Nella installazione di un sistema di ritenuta per bambini, seguire le istruzioni del costruttore che sono fornite con il dispositivo stesso. Dopo averlo installato, assicurarsi che sia ben fissato. Se non è ben fisso e sicuro, sussiste un rischio maggiore che il bambino subisca

lesioni in caso di incidente.

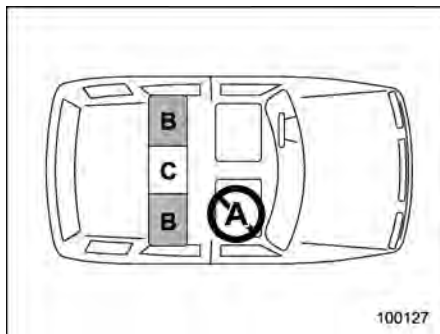
■ Dove posizionare il sistema di ritenuta per bambini

Di seguito sono riportate le raccomandazioni di SUBARU sul punto più idoneo in cui collocare il sistema di ritenuta per bambini.

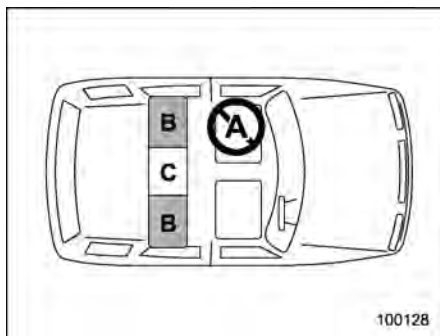
AVVERTENZA

- Alcuni tipi di sistemi di ritenuta per bambini possono coprire la fibbia della cintura di sicurezza del sedile vicino. Qualora il passeggero seduto a fianco non riuscisse ad allacciarsi correttamente la cintura di sicurezza, dovrà spostarsi su un altro sedile. Se la cintura di sicurezza non viene allacciata correttamente, si corre il rischio di incorrere in lesioni gravi o mortali in caso di frenata improvvisa o collisione.
- Se il sistema di ritenuta per bambini non può essere installato correttamente perché viene in contatto con il sedile del conducente, spostarlo su un altro sedile. Se non è possibile installarlo su un altro sedile (che non sia

quello del conducente), regolare il sedile anteriore in modo da evitare il contatto.



Modelli con guida a sinistra



Modelli con guida a destra

A: Sedile del passeggero anteriore

Non installare un sistema di ritenuta per bambini (compreso un cuscino di rialzo) a causa del pericolo che può rappresentare l'airbag del passeggero.

Per i modelli con spie di indicazione airbag frontale del passeggero anteriore ON/OFF:

I sistemi di ritenuta per bambini (compresi i cuscini di rialzo) possono essere installati su questo sedile quando ciò è inevitabile. Assicurarsi di seguire le istruzioni riportate di seguito. Fare riferimento a "Solo per modelli con spie di indicazione airbag frontale del passeggero anteriore ON/OFF – Installazione di sistemi di ritenuta per bambini sul sedile del passeggero anteriore" P80.

Per i modelli senza spie di indicazione airbag frontale del passeggero anteriore ON/OFF:

Solo sistemi di ritenuta per bambini rivolti in avanti (compresi i cuscini di rialzo) possono essere installati su questo sedile e dovrebbero essere installati solo quando ciò è inevitabile. Assicurarsi di seguire le istruzioni riportate di seguito. Fare riferimento a "Solo per modelli senza spie di indicazione airbag frontale del passeggero anteriore ON/OFF – Installazione di sistemi di ritenuta per bambini sul sedile del passeggero anteriore" P82.

B: Sedili posteriori, posizioni sui lati finestrini

Posizioni di ritenuta per bambini.

In queste posizioni, sono fornite le seguenti apparecchiature per l'installazione di un sistema di ritenuta per bambini.

- Cinture di sicurezza con riavvolgitore a bloccaggio di emergenza (ELR)
- Cinture di sicurezza con riavvolgitore a bloccaggio automatico/riavvolgitore a bloccaggio di emergenza (ALR/ELR) (Modelli per l'Australia)
- Barre di ancoraggio ISOFIX
- Ancoraggi superiori

Potrebbe non essere possibile fissare saldamente alcuni tipi di sistemi di ritenuta per bambini a causa della sporgenza del cuscino del sedile.

In questa posizione utilizzare solo un sistema di ritenuta per bambini che ha una base inferiore che si adatta perfettamente al contorno del cuscino del sedile e che può essere ritenuta in modo sicuro per mezzo delle cinture di sicurezza.

C: Sedile posteriore, posizione centrale

In questa posizione è presente una cintura di sicurezza ELR. Potrebbe non essere possibile fissare saldamente alcuni tipi di sistemi di ritenuta per bambini a causa

1

Sedile, cintura di sicurezza e airbag SRS

della sporgenza del cuscino del sedile.

In questa posizione utilizzare solo un sistema di ritenuta per bambini che ha una base inferiore che si adatta perfettamente al contorno del cuscino del sedile e che può essere ritenuta in modo sicuro per mezzo delle cinture di sicurezza.

Se il sistema di ritenuta per bambini non è fissato saldamente in posizione, installarlo sul sedile posteriore, su una delle sedute lato finestrino.



▲ AVVERTENZA

- **Fissare sempre TUTTI i tipi di sistemi di ritenuta per bambini (compresi i sistemi di ritenuta per bambini rivolti in avanti) sui sedili POSTERIORI.** L'airbag SRS si gonfia con notevole velocità e forza e può pertanto ferire o uccidere un bambino, soprattutto se il bambino ha un'età fino a 12 anni e un'altezza di 1,5 m o meno e non è legato o è legato in maniera impropria. Poiché il bambino è più leggero e più fragile di un adulto, è esposto maggiormente al rischio di lesioni causate dal gonfiaggio dell'airbag. Secondo le statistiche sugli incidenti, i bambini sono più protetti se sistemati sui sedili posteriori.
- **NON INSTALLARE MAI UN SISTEMA DI RITENUTA PER BAMBINI SUL SEDILE DEL PASSEGGERO ANTERIORE. COSÌ FACENDO SI RISCHIANO GRAVI LESIONI O LA MORTE DEL BAMBINO POSIZIONANDONE LA TESTA TROPPO VICINO ALL'AIRBAG SRS.**

- **Non installare mai un sistema di ritenuta per bambini sul sedile del passeggero anteriore.** L'impatto del rapido dispiegamento dell'airbag SRS frontale del passeggero anteriore può provocare lesioni gravi o anche mortali al bambino in caso di incidente.

▼ **Etichetta di avvertenza**

▲ AVVERTENZA

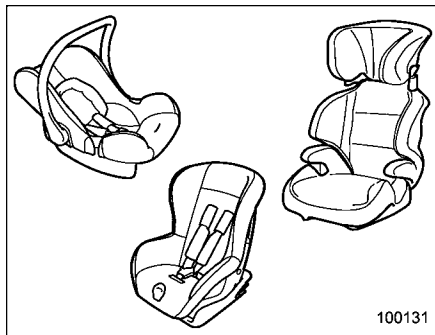
- **Le etichette di avvertenza sono posizionate su entrambi i lati dell'aletta parasole del passeggero anteriore.** L'etichetta di avvertenza indica il divieto di installare un sistema di ritenuta per bambini rivolto in direzione contraria al senso di marcia sul sedile del passeggero anteriore.
- **Non usare MAI un sistema di ritenuta per bambini rivolto in direzione opposta alla marcia su un sedile protetto da un AIRBAG ATTIVO di fronte ad esso, poiché si possono verificare LESIONI GRAVI o la MORTE del BAMBINO.**



Etichetta di avvertenza

A AIRBAG

■ Scelta del sistema di ritenuta per bambini



NOTA

Alcuni sistemi di ritenuta per bambini potrebbero avere dimensioni non adatte al sedile del veicolo. Prima di acquistare un sistema di ritenuta per bambini, controllare che sia possibile installarlo sul sedile del veicolo.

Scegliere un sistema di ritenuta per bambini che sia appropriato all'età e alla taglia del bambino allo scopo di fornirgli una protezione adeguata.

È importante anche che il sistema di ritenuta per bambini risponda agli standard di sicurezza del vostro paese.

Nella maggior parte dei paesi europei i sistemi di ritenuta per bambini devono

essere conformi ai requisiti della normativa ECE n. 44 o n. 129. È possibile individuare l'etichetta di conformità sul sistema di ritenuta o la dichiarazione di conformità del produttore sulla confezione e sul sistema.

In base alla normativa ECE n. 44, i sistemi di ritenuta per bambini sono classificati secondo i seguenti cinque "gruppi di peso".

Gruppo 0: per bambini di peso inferiore a 10 kg

Gruppo 0+: per bambini di peso inferiore a 13 kg

Gruppo I: per bambini di peso da 9 a 18 kg

Gruppo II: per bambini di peso da 15 a 25 kg

Gruppo III: per bambini di peso da 22 a 36 kg

Per i paesi europei far riferimento alla seguente tabella per il sistema di ritenuta per bambini consigliato.

1

1 Sedile, cintura di sicurezza e airbag SRS

▼ Sistema di ritenuta per bambini ECE R129

I sistemi di ritenuta per bambini devono soddisfare i requisiti di altezza ed età specificati nella norma ECE R129. La categoria di peso e altezza idonea è indicata nell'etichetta dell'omologazione ECE R129. Usare un sistema di ritenuta per bambini adatto al bambino.

Tipo di sistema di ritenuta per bambini	Altezza o età idonea.*1
Seggiolino per bebè (rivolto in direzione opposta alla marcia)	Nessuna limitazione di altezza o di età.
Seggiolino per bambini (rivolto in direzione opposta alla marcia)	Nessuna limitazione di altezza o di età.
Seggiolino per bambini (rivolto in avanti)	Adatto per bambini di 76 cm di altezza o più e di 15 mesi di età o più.
Cuscino di rialzo (rivolto in avanti)	Adatto per bambini di 100 cm di altezza o più.

*1: Per scegliere un sistema di ritenuta per bambini adeguato, fare riferimento all'etichetta dell'omologazione ECE R129.

▼ **Sistema di ritenuta per bambini**

Idoneità del sistema di ritenuta per bambini in ciascun sedile

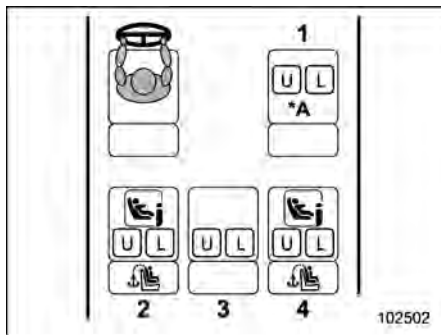
Numero della posizione del sedile		1		2	3	4		
Posizione del sedile		Passeggero anteriore			2ª fila sinistra	2ª fila centrale	2ª fila destra	
		Senza sistema di riconoscimento occupante	Con sistema di riconoscimento occupante					
			Airbag ON	Airbag OFF				
Posizione di seduta adatta per cintura universale		Solo in avanti	Solo in avanti	Applicabile	Applicabile	Applicabile*1	Applicabile	
Posizione di seduta i-Size (se applicabile)		—	—	—	Applicabile	—	Applicabile	
Posizione di seduta adatta per fissaggio laterale (L1/L2)		—	—	—	Non applicabile	—	Non applicabile	
Fissaggio adatto di dimensioni massime rivolto in direzione opposta alla marcia (R1/R2X/R2/R3)		—	—	—	R3	—	R3	
Fissaggio adatto di dimensioni massime rivolto in avanti (F2X/F2/F3)		—	—	—	F3	—	F3	
Fissaggio di rialzo adatto di dimensioni massime (B2/B3)		—	—	—	B3	—	B3	
Sistema di ritenuta per bambini consigliato	Con cintura	BRITAX BABY SAFE 3 i-SIZE	Non applicabile	Non applicabile	Applicabile	Applicabile	Applicabile	
		BRITAX KIDFIX i-SIZE	Applicabile	Applicabile	Applicabile	Applicabile	Applicabile	
	ISOFIX	BRITAX BABY SAFE 3 i-SIZE con BRITAX FLEX BASE iSENSE	—	—	—	Applicabile	—	Applicabile
		BRITAX TRIFIX 2 i-SIZE	—	—	—	Applicabile	—	Applicabile
		BRITAX KIDFIX i-SIZE	—	—	—	Applicabile	—	Applicabile

*1: Il sistema di ritenuta per bambini con gamba di supporto non può essere montato sulla posizione di seduta centrale del sedile posteriore a causa della forma del pavimento del veicolo.

—: Sedili non dotati di ancoraggi inferiori per sistemi di ritenuta per bambini.

1

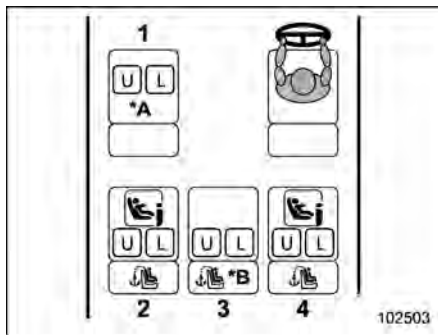
Sedile, cintura di sicurezza e airbag SRS



Modelli con guida a sinistra

*A: Regolazione del sedile del passeggero anteriore
 Schienale: dritto
 Altezza cuscino sedile: posizione massima
 Regolazione avanti e indietro: posizione più arretrata

- 1 Passeggero anteriore
- 2 2^a fila sinistra
- 3 2^a fila centrale
- 4 2^a fila destra



Modelli con guida a destra

*A: Regolazione del sedile del passeggero anteriore
 Schienale: dritto
 Altezza cuscino sedile: posizione massima
 Regolazione avanti e indietro: posizione più arretrata
 *B: Ancoraggi superiori: per sedile centrale (modelli per l'Australia)

- 1 Passeggero anteriore
- 2 2^a fila sinistra
- 3 2^a fila centrale
- 4 2^a fila destra

Simbolo	Descrizione
	Non adatto per un sistema di ritenuta per bambini
	Adatto per un sistema di ritenuta per bambini universale.
	Per verificare il tipo di sistema di ritenuta per bambini che è possibile installare su un modello SUBARU Outback, consultare l'elenco di sistemi di ritenuta per bambini del veicolo o il sito web del costruttore di sistemi di ritenuta per bambini.
	Adatto per sistemi di ritenuta per bambini i-Size o ISOFIX.
	Adatto per sistemi di ritenuta per bambini ISOFIX.
	Sono in dotazione i punti di ancoraggio posti dietro i sedili posteriori (sistema Top Tether).

Idoneità del sistema di ritenuta per bambini consigliato per gruppo di peso

Gruppo di peso		Sistema di ritenuta per bambini
0	Fino a 10 kg	BRITAX BABY SAFE 3 i-SIZE
0+	Fino a 13 kg	
I	Da 9 a 18 kg	Non applicabile
II	Da 15 a 25 kg	BRITAX KIDFIX i-SIZE
III	Da 22 a 36 kg	

Idoneità del sistema di ritenuta per bambini consigliato per gruppo di peso (con ancoraggi rigidi ISOFIX)

Gruppo di peso	Categoria di dimensione	Fissaggio	Sistema di ritenuta per bambini*
Culla portatile	F	ISO/L1	—
	G	ISO/L2	—
0 Fino a 10 kg	E	ISO/R1	—
0+ Fino a 13 kg	E	ISO/R1	Sistema di ritenuta per bambini consigliato conforme agli standard ECE R129. Fare riferimento alla tabella di sistemi di ritenuta per bambini i-Size consigliati in 75.
	D	ISO/R2	
	C	ISO/R3	
I Da 9 a 18 kg	D	ISO/R2	—
	C	ISO/R3	—
	B	ISO/F2	—
	B1	ISO/F2X	Sistema di ritenuta per bambini consigliato conforme agli standard ECE R129. Fare riferimento alla tabella di sistemi di ritenuta per bambini i-Size consigliati in 75.
	A	ISO/F3	—
II Da 15 a 25 kg	—	—	BRITAX KIDFIX i-SIZE
III Da 22 a 36 kg	—	—	

*: Per i sistemi di ritenuta per bambini consigliati da SUBARU, si consiglia di contattare un concessionario SUBARU. Per altri sistemi di ritenuta per bambini, consultare l'elenco di sistemi di ritenuta per bambini del veicolo o il sito web del costruttore di sistemi di ritenuta per bambini.

—: I sistemi di ritenuta per bambini SUBARU non sono disponibili.

Sistema di ritenuta per bambini i-Size consigliato conforme agli standard ECE R129

Tipo di sistema di ritenuta per bambini	Altezza o età idonea*1	Sistema di ritenuta per bambini*2
Seggiolino per bebè (rivolto in direzione opposta alla marcia)	Nessuna limitazione di altezza o di età.	BRITAX BABY SAFE 3 i-SIZE con BRITAX FLEX BASE iSENSE
Seggiolino per bambini (rivolto in direzione opposta alla marcia)	Nessuna limitazione di altezza o di età.	—
Seggiolino per bambini (rivolto in avanti)	Adatto per bambini di almeno 76 cm di altezza e almeno 15 mesi di età.*3	BRITAX TRIFIX 2 i-SIZE
Cuscino di rialzo (rivolto in avanti)	Adatto per bambini di 100 cm di altezza o più.	BRITAX KIDFIX i-SIZE

*1: Per scegliere un sistema di ritenuta per bambini adeguato, fare riferimento all'etichetta dell'omologazione ECE R129.

*2: Per i sistemi di ritenuta per bambini consigliati da SUBARU, si consiglia di contattare un concessionario SUBARU. Per altri sistemi di ritenuta per bambini, consultare l'elenco di sistemi di ritenuta per bambini del veicolo o il sito web del costruttore di sistemi di ritenuta per bambini.

*3: Alcuni sistemi di ritenuta per bambini sono idonei a essere utilizzati rivolti in avanti con bambini di almeno 71 cm di altezza.

—: I sistemi di ritenuta per bambini SUBARU non sono disponibili.

■ **Solo per modelli con spie di indicazione airbag frontale del passeggero anteriore ON/OFF – Installazione di sistemi di ritenuta per bambini sul sedile del passeggero anteriore**

 **AVVERTENZA**

- Non montare mai un sistema di ritenuta per bambini quando la spia di indicazione airbag frontale del passeggero anteriore ON è illuminata. In caso contrario l'eventuale attivazione degli airbag espone il bambino a un maggiore rischio di lesioni, nonostante l'uso del sistema di ritenuta.
- Nella installazione di un sistema di ritenuta per bambini, seguire le istruzioni del costruttore che sono fornite con il dispositivo stesso. Dopo averlo installato, assicurarsi che sia ben fissato. Se non è ben teso e fissato, aumenta il rischio che il bambino subisca lesioni in caso di incidente.
- Non lasciare nell'abitacolo il poggiatesta rimosso per evitare che possa essere scagliato all'inter-

no in caso di frenate improvvise o di brusche sterzate.

- Se l'indicatore di avvertimento del sistema airbag SRS e la spia di indicazione airbag frontale del passeggero anteriore OFF sono illuminati, il sistema di riconoscimento occupante potrebbe non funzionare correttamente. In tal caso montare il sistema di ritenuta per bambini sul sedile posteriore.
- Se sul sedile del passeggero anteriore si monta un sistema di ritenuta per bambini rivolto in direzione opposta al senso di marcia, verificare che la spia di indicazione airbag frontale del passeggero anteriore OFF sia illuminata mentre il bambino è seduto sul sistema di ritenuta.
- Se durante la guida la spia di indicazione airbag frontale del passeggero anteriore ON si illumina, parcheggiare il veicolo nel luogo sicuro più vicino e montare il sistema di ritenuta per bambini sul sedile posteriore.
- Dopo aver fissato saldamente il sistema di ritenuta per bambini sul sedile del passeggero ante-

riore, verificare lo stato degli spie di indicazione airbag frontale del passeggero anteriore ON/OFF.

 **ATTENZIONE**

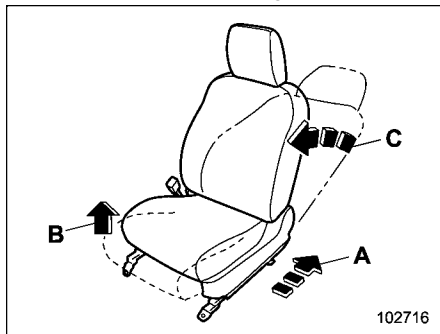
Per motivi di sicurezza, montare sempre il sistema di ritenuta per bambini sul sedile posteriore. Quando è inevitabile, è possibile utilizzare il sedile del passeggero anteriore a seconda dello stato della spia di indicazione ON/OFF airbag frontale del passeggero anteriore. Per i dettagli, fare riferimento a "Installazione del sistema di ritenuta per bambini sul sedile del passeggero anteriore" P81.

NOTA

Le istruzioni riportate sull'etichetta di avvertenza dell'AIRBAG non si applicano quando tutte le condizioni obbligatorie contenute nel Libretto di uso e manutenzione sono soddisfatte.

▼ Installazione del sistema di ritenuta per bambini sul sedile del passeggero anteriore

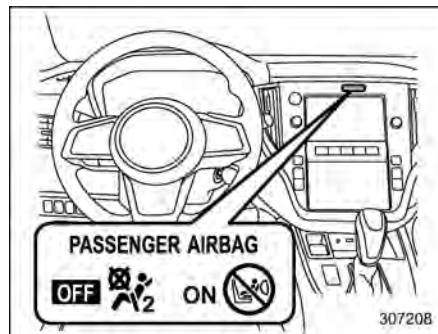
Se si installa un sistema di ritenuta per bambini sul sedile del passeggero anteriore, procedere come segue.



- A Posizione di seduta: Posizione più arretrata
 B Altezza cuscino sedile: Posizione massima
 C Schienale: dritto

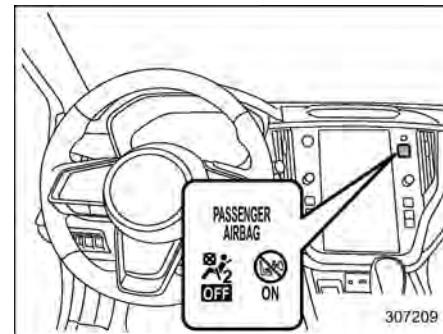
1. Regolare il sedile del passeggero anteriore come illustrato.
2. Montare il sistema di ritenuta per bambini sul sedile del passeggero anteriore. Fare riferimento a "Installazione di sistemi di ritenuta per bambini tramite cintura di sicurezza" P83.

3. Far accomodare e assicurare il bambino (o neonato) nel sistema di ritenuta per bambini.
4. Verificare che lo stato degli spie di indicazione airbag frontale del passeggero anteriore ON/OFF soddisfi i requisiti del sistema di ritenuta per bambini utilizzato.



Modelli con display doppio da 7,0 pollici

- ON Spia di indicazione airbag frontale del passeggero anteriore ON
 OFF Spia di indicazione airbag frontale del passeggero anteriore OFF



Modelli con display da 11,6 pollici

- ON Spia di indicazione airbag frontale del passeggero anteriore ON
 OFF Spia di indicazione airbag frontale del passeggero anteriore OFF

● Stato dell'indicatore e sistema di ritenuta per bambini applicabile

	ON Spia di indicazione airbag frontale del passeggero anteriore ON è illuminato	OFF Spia di indicazione airbag frontale del passeggero anteriore OFF è illuminato
Rivolto in avanti	Applicabile	Applicabile
Rivolto in direzione opposta alla marcia	Applicabile	Non applicabile

Quando la spia di indicazione airbag frontale del passeggero anteriore OFF è illuminata:

È possibile installare sia i sistemi di ritenuta per bambini rivolti in avanti sia quelli rivolti in direzione opposta alla marcia.

Quando la spia di indicazione airbag frontale del passeggero anteriore ON è illuminata:

È possibile installare solo i sistemi di ritenuta per bambini rivolti in avanti. Non è possibile installare i sistemi di ritenuta per bambini rivolti in direzione opposta alla marcia. Per ulteriori dettagli, fare riferimento a "Airbag SRS" P108.

NOTA

A seconda del tipo e/o della forma del sistema di ritenuta per bambini e a seconda del peso del bambino, lo stato della spia di indicazione airbag frontale del passeggero anteriore ON potrebbe non soddisfare i requisiti del sistema di ritenuta utilizzato. In tal caso montare il sistema di ritenuta per bambini su un sedile posteriore. Per informazioni sulla spia di indicazione airbag frontale del passeggero anteriore ON, fare riferimento a "Sistema di riconoscimento occupante" P108.

5. Verificare che il sistema di ritenuta per bambini non tocchi il poggiatesta. Se il sistema di ritenuta per bambini tocca il poggiatesta, sollevare il poggiatesta portandolo nella posizione elevata. Se il sistema di ritenuta per bambini è ancora a contatto, rimuovere il poggiatesta. Per i dettagli, fare riferimento a "Regolazione dei poggiatesta" P44.

▼ Procedura di installazione

Per la procedura di installazione, fare riferimento a "Installazione di sistemi di ritenuta per bambini tramite cintura di sicurezza" P83.

■ **Solo per modelli senza spie di indicazione airbag frontale del passeggero anteriore ON/OFF – Installazione di sistemi di ritenuta per bambini sul sedile del passeggero anteriore**



AVVERTENZA

- Non installare mai un dispositivo di ritenuta per bambini. In caso contrario l'eventuale attivazione degli airbag espone il bambino a un maggiore rischio di lesioni, nonostante l'uso del sistema di

ritenuta.

- Nella installazione di un sistema di ritenuta per bambini, seguire le istruzioni del costruttore che sono fornite con il dispositivo stesso. Dopo averlo installato, assicurarsi che sia ben fissato. Se non è ben teso e fissato, aumenta il rischio che il bambino subisca lesioni in caso di incidente.
- Non lasciare nell'abitacolo il poggiatesta rimosso per evitare che possa essere scagliato all'interno in caso di frenate improvvise o di brusche sterzate.
- Quando l'indicatore di avvertimento del sistema airbag SRS si illumina, installare il sistema di ritenuta per bambini sul sedile posteriore.



ATTENZIONE

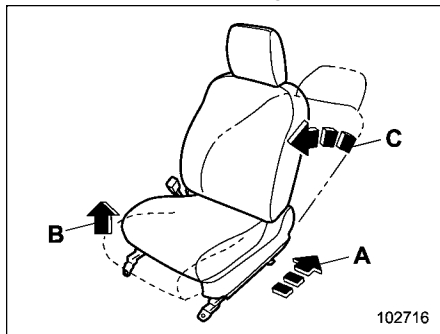
Per motivi di sicurezza, montare sempre il sistema di ritenuta per bambini sul sedile posteriore. Solo se inevitabile, sul sedile del passeggero anteriore è possibile installare soltanto sistemi di ritenuta per bambini rivolti in avanti. Per i dettagli, fare riferimento a "Installazione del

sistema di ritenuta per bambini sul sedile del passeggero anteriore”

☞ P83.

▼ Installazione del sistema di ritenuta per bambini sul sedile del passeggero anteriore

Se si installa un sistema di ritenuta per bambini sul sedile del passeggero anteriore, procedere come segue.



- A Posizione di seduta: Posizione più arretrata
 B Altezza cuscino sedile: Posizione massima
 C Schienale: dritto

1. Regolare il sedile del passeggero anteriore come illustrato.

2. Montare il sistema di ritenuta per bambini sul sedile del passeggero anteriore. Fare riferimento a “Installazione di sistemi di ritenuta per bambini tramite cintura di sicurezza” ☞ P83.
3. Far accomodare e assicurare il bambino (o neonato) nel sistema di ritenuta per bambini.
4. Verificare che il sistema di ritenuta per bambini non tocchi il poggiatesta. Se il sistema di ritenuta per bambini tocca il poggiatesta, sollevare il poggiatesta portandolo nella posizione elevata. Se il sistema di ritenuta per bambini è ancora a contatto, rimuovere il poggiatesta. Per i dettagli, fare riferimento a “Regolazione dei poggiatesta” ☞ P44.

▼ Procedura di installazione

Per la procedura di installazione, fare riferimento a “Installazione di sistemi di ritenuta per bambini tramite cintura di sicurezza” ☞ P83.

■ Installazione di sistemi di ritenuta per bambini tramite cintura di sicurezza**▼ Preparazione per l’installazione di un sistema di ritenuta per bambini**

Verificare dapprima che il riavvolgitore a bloccaggio automatico (ALR) sia in dota-

zione per le cinture di sicurezza del veicolo secondo la seguente procedura.

1. Estrarre completamente la cintura di sicurezza.
2. Riavvolgere delicatamente la cintura di sicurezza e provare a estrarla nuovamente.
3. Se la cintura di sicurezza è bloccata in posizione e non può essere estesa, vuol dire che è dotata di bloccaggio automatico (ALR).

Se la cintura di sicurezza viene estratta completamente, la funzione ALR è annullata e la modalità riavvolgitore a bloccaggio di emergenza (ELR) è ripristinata.

NOTA

- Per i dettagli sulla modalità ELR, fare riferimento a “Riavvolgitore a bloccaggio di emergenza (ELR)” ☞ P57.
- Per i dettagli sulla modalità ALR, fare riferimento a “Riavvolgitore a bloccaggio automatico/riavvolgitore a bloccaggio di emergenza (ALR/ELR)” ☞ P57.

1

Sedile, cintura di sicurezza e airbag SRS

- ▼ **Installazione di un sistema di ritenuta per bambini rivolto in direzione opposta alla marcia**

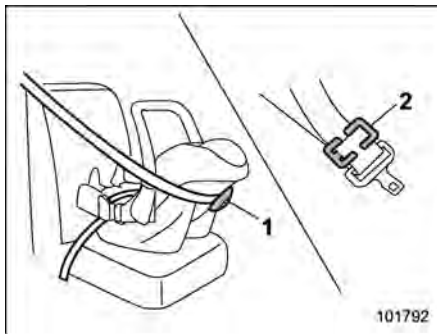
AVVERTENZA

- **NON INSTALLARE MAI UN SISTEMA DI RITENUTA PER BAMBINI SUL SEDILE DEL PASSEGGERO ANTERIORE. COSÌ FACENDO SI RISCHIANO GRAVI LESIONI O LA MORTE DEL BAMBINO POSIZIONANDONE LA TESTA TROPPO VICINO ALL'AIRBAG SRS.**
- **Prima di installare un sistema di ritenuta per bambini, verificare che lo schienale sia correttamente fissato. Altrimenti, in caso di incidente possono verificarsi lesioni gravi, anche mortali.**

NOTA

Per i modelli con ALR:

- **Se l'uso della modalità ALR è consigliato dal costruttore del seggiolino, seguire le relative istruzioni fornite con il seggiolino e usare la modalità ALR.**

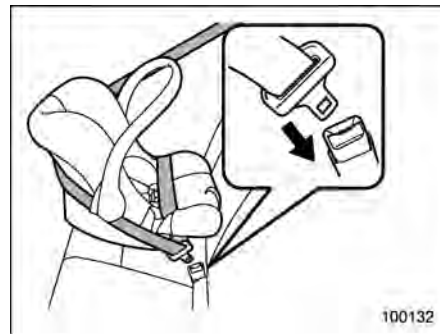


- 1 Dispositivo di bloccaggio
- 2 Fermo di blocco

- **Se l'utilizzo del dispositivo di bloccaggio o del fermo di blocco è consigliato dalle istruzioni del produttore fornite con il sistema di ritenuta per bambini, utilizzare il dispositivo di bloccaggio o il fermo di blocco per fissare il sistema di ritenuta per bambini.**

Tramite i seguenti passaggi, il sistema di ritenuta per bambini viene fissato con una cintura di sicurezza impostata sulla modalità ELR.

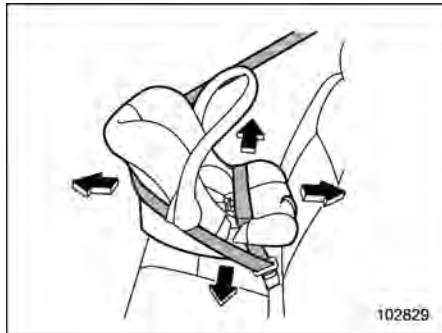
1. Sistemare il dispositivo di ritenuta per bambini sul sedile posteriore.



2. Far passare la parte inferiore e superiore della cintura attraverso o intorno al seggiolino seguendo le istruzioni fornite dal produttore.
3. Inserire la linguetta nella fibbia fino a sentire uno scatto.



4. Tirare ed eliminare il lasco della parte inferiore della cintura.



5. Prima di collocarvi un bambino, provare a spostare il seggiolino avanti, indietro e di lato per controllare che sia saldamente fissato. A volte un sistema di ritenuta per bambini può essere fissato più saldamente spingendolo verso il basso sul cuscino del sedile e quindi mettendo in tensione la cintura di sicurezza.
6. Per rimuovere il sistema di ritenuta per bambini, premere il pulsante di rilascio sulla fibbia della cintura di sicurezza e farla riavvolgere completamente. La cintura torna in modalità ELR.

NOTA

Quando il sistema di ritenuta per bambini non viene usato, rimuoverlo e ripristinare il riavvolgitore nella modalità di funzionamento ELR. Per ripristinare la funzione riavvolgere completamente la cintura di sicurezza.

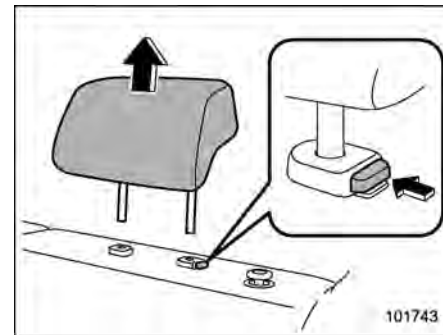
▼ Installazione di un sistema di ritenuta per bambini rivolto in avanti

Se il sistema ALR non è in dotazione per le cinture di sicurezza, fare riferimento a "Modelli privi di ALR" ¶P85.

Se il sistema ALR è in dotazione per le cinture di sicurezza, fare riferimento a "Modelli dotati di ALR" ¶P87.

▽ Modelli privi di ALR

1. Sistemare il dispositivo di ritenuta per bambini sul sedile posteriore.
2. Se rimane dello spazio tra il sistema di ritenuta per bambini e lo schienale, regolare l'angolo dello schienale fino a stabilire un contatto efficace.



3. Rimuovere il poggiatesta del posto sul sedile posteriore in cui si intende installare il sistema di ritenuta per bambini.
4. Conservare i poggiatesta rimossi nel vano di carico.

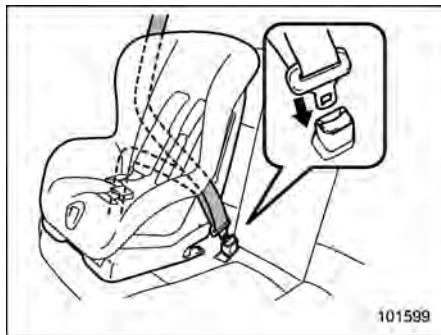


ATTENZIONE

Non posizionare il poggiatesta nel vano passeggeri per evitare che venga proiettato all'interno dell'abitacolo in caso di frenata o sterzata brusca.

1

Sedile, cintura di sicurezza e airbag SRS



5. Far passare la parte inferiore e superiore della cintura attraverso o intorno al seggiolino seguendo le istruzioni fornite dal produttore.
6. Inserire la linguetta nella fibbia fino a sentire uno scatto.



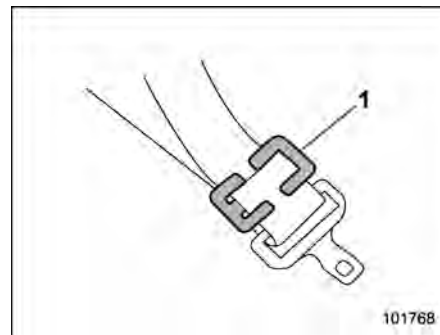
1 Leva di sicurezza

7. Rilasciare la leva di sblocco del sistema di ritenuta per bambini e far passare la cintura a spalla attraverso la leva di sblocco.
8. Tirare ed eliminare il lasco della parte inferiore della cintura. A questo punto, per fissare meglio il sistema di ritenuta per bambini, spingerlo con forza sul cuscino del sedile mentre si aggancia la cintura di sicurezza.



1 Leva di sicurezza

9. Bloccare la leva di sicurezza del sistema di ritenuta per bambini per fissare la parte superiore della cintura di sicurezza.

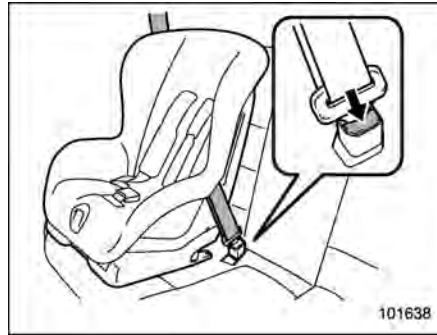


1 Fermo di blocco

10. Se il sistema di ritenuta per bambini in uso non è munito di leva di sicurezza (funzione di blocco della cintura di sicurezza), fissarlo mediante un fermo di blocco.



11. Prima di collocarvi un bambino, provare a spostare il seggiolino avanti, indietro e di lato per controllare che sia saldamente fissato. A volte un sistema di ritenuta per bambini può essere fissato più saldamente spingendolo verso il basso sul cuscino del sedile e quindi mettendo in tensione la cintura di sicurezza.



12. Per rimuovere il sistema di ritenuta per bambini, premere il pulsante di rilascio sulla fibbia della cintura di sicurezza e farla riavvolgere completamente.

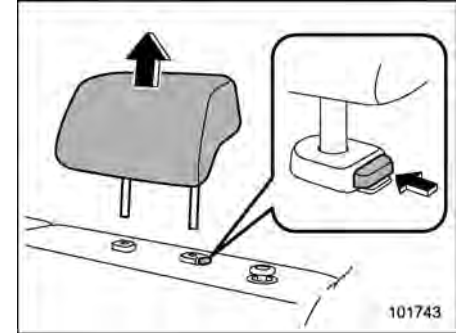
▽ Modelli dotati di ALR

NOTA

Se la modalità ALR non è consigliata dalle istruzioni del costruttore fornite con il sistema di ritenuta per bambini, utilizzare la leva di sicurezza o il fermo di blocco anziché la modalità ALR. In questo caso, fare riferimento alla precedente sezione “Modelli privi di ALR” P85.

1. Sistemare il dispositivo di ritenuta per bambini sul sedile posteriore.

2. Se rimane dello spazio tra il sistema di ritenuta per bambini e lo schienale, regolare l'angolo dello schienale fino a stabilire un contatto efficace.



3. Rimuovere il poggiatesta del posto sul sedile posteriore in cui si intende installare il sistema di ritenuta per bambini.
4. Conservare i poggiatesta rimossi nel vano di carico.

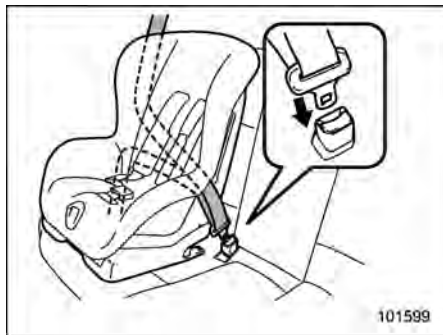


ATTENZIONE

Non posizionare il poggiatesta nel vano passeggeri per evitare che venga proiettato all'interno dell'abitacolo in caso di frenata o sterzata brusca.

1

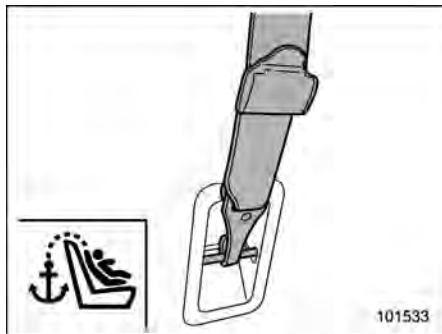
Sedile, cintura di sicurezza e airbag SRS



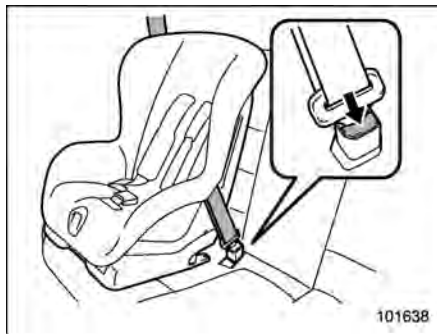
5. Far passare la parte inferiore e superiore della cintura attraverso o intorno al seggiolino seguendo le istruzioni fornite dal produttore.
6. Inserire la linguetta nella fibbia fino a sentire uno scatto.

7. Tirare ed eliminare il lasco della parte inferiore della cintura.
8. Estrarre completamente la cintura di sicurezza dal riavvolgitore per cambiarne il funzionamento da Riavvolgitore a bloccaggio di emergenza (ELR) a Riavvolgitore a bloccaggio automatico (ALR). Quindi riavvolgere il nastro nel riavvolgitore. Nel riavvolgimento della cintura si sentono degli scatti che indicano che il riavvolgitore sta funzionando in modalità ALR.

9. Prima di collocarvi un bambino, provare a spostare il seggiolino avanti, indietro e di lato per controllare che sia saldamente fissato. A volte un sistema di ritenuta per bambini può essere fissato più saldamente spingendolo verso il basso sul cuscino del sedile e quindi mettendo in tensione la cintura di sicurezza.
10. Tirare la parte inferiore della cintura per verificare che non possa fuoriuscire (funzionamento corretto dell'ALR).



11. Se il sistema di ritenuta per bambini richiede un ancoraggio superiore, allacciare il gancio all'ancoraggio e stringerlo all'ancoraggio superiore. Per istruzioni più dettagliate, fare riferimento a "Ancoraggi superiori" P94.



12. Per rimuovere il sistema di ritenuta per bambini, premere il pulsante di rilascio sulla fibbia della cintura di sicurezza e farla riavvolgere completamente. La cintura torna in modalità ELR.

NOTA

Quando il sistema di ritenuta per bambini non viene usato, rimuoverlo e ripristinare il riavvolgitore nella modalità di funzionamento ELR. Per ripristinare la funzione riavvolgere completamente la cintura di sicurezza.

■ Installazione di un cuscino di rialzo



Cuscino di rialzo

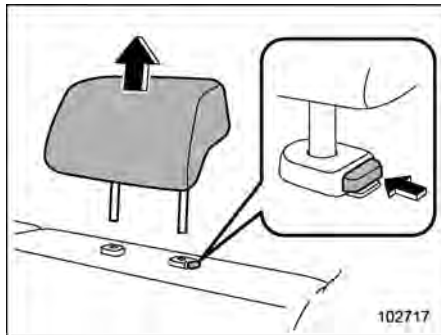


Cuscino di rialzo

1. Regolare il poggiatesta come segue.

1
Sedile, cintura di sicurezza e airbag SRS

Per il cuscino di rialzo:

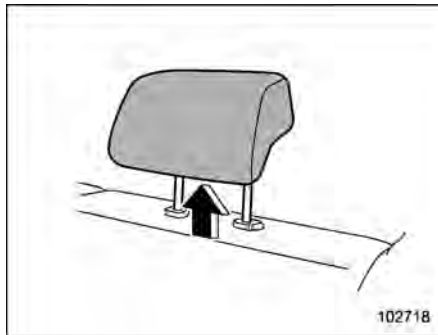


- (1) Rimuovere il poggiatesta dal posto sul sedile posteriore in cui si intende installare il sistema di ritenuta per bambini.
- (2) Conservare i poggiatesta rimossi nel vano di carico.

ATTENZIONE

Non posizionare il poggiatesta nel vano passeggeri per evitare che venga proiettato all'interno dell'abitacolo in caso di frenata o sterzata brusca.

Per cuscino di rialzo:



- (1) Sollevare il poggiatesta alla posizione estesa. Non rimuovere il poggiatesta.



2. Sistemare il cuscino di rialzo sul sedile posteriore e far sedere il bambino. Il bambino deve sedere sul cuscino di rialzo poggiandosi bene allo schienale.
3. Se rimane dello spazio tra il cuscino di rialzo e lo schienale, regolare l'angolo dello schienale fino a stabilire un contatto efficace.
4. Far passare la parte inferiore e superiore della cintura attraverso o intorno al cuscino di rialzo e al bambino seguendo le istruzioni fornite dal produttore. Per i cuscini di rialzo con un passante guida, far passare la cintura di sicurezza attraverso il passante.
5. Inserire la linguetta nella fibbia fino a sentire uno scatto. Fare attenzione a non attorcigliare la cintura di sicurezza. Assicurarsi che la parte superiore della cintura passi sulla parte centrale della spalla del bambino e che la parte inferiore sia posizionata il più basso possibile sui fianchi del bambino.



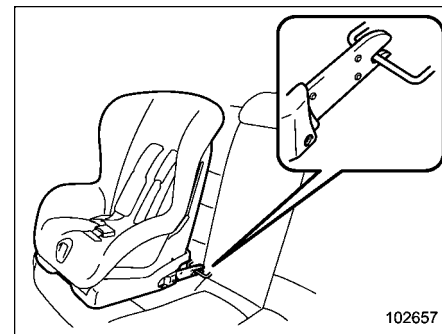
6. Per rimuovere il cuscino di rialzo, premere il pulsante di rilascio sulla fibbia della cintura di sicurezza e lasciarla riavvolgere completamente.

AVVERTENZA

- **Non usare mai una cintura attorcigliata o rovesciata. In caso di incidente, ciò potrebbe aumentare il rischio o la gravità delle ferite al bambino.**
- **Non posizionare la parte superiore della cintura sotto il braccio del bambino o dietro la sua schiena. Se si verifica un incidente, ciò potrebbe aumentare il rischio o la gravità delle ferite al bambino.**

- **La cintura di sicurezza deve aderire perfettamente per fornire una ritenzione adeguata. Le cinture lente non sono efficaci nella prevenzione o nella riduzione delle lesioni.**
- **Posizionare la parte inferiore della cintura il più basso possibile sui fianchi del bambino. Una cintura addominale posizionata troppo in alto aumenta il rischio di scivolare sotto la cintura e che questa si sposti sopra l'addome. In entrambi i casi le conseguenze possono essere gravi lesioni interne o la morte.**
- **Assicurarsi che la parte superiore della cintura sia posizionata sulla parte centrale della spalla del bambino. Posizionando la parte superiore della cintura sul collo, si possono provocare lesioni al collo in caso di frenata improvvisa o di collisione.**

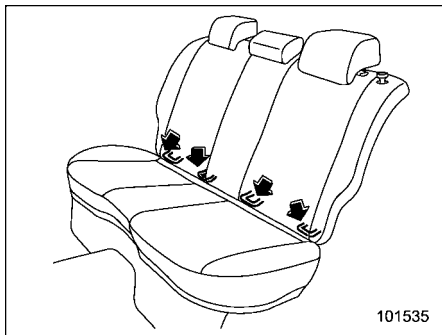
■ Installazione di sistemi di ritenuta per bambini tramite barre di ancoraggio ISOFIX



Questo veicolo è dotato di barre di ancoraggio ISOFIX che consentono di installare un sistema di ritenuta per bambini ISOFIX omologato sul sedile posteriore senza utilizzare la cintura di sicurezza.

1

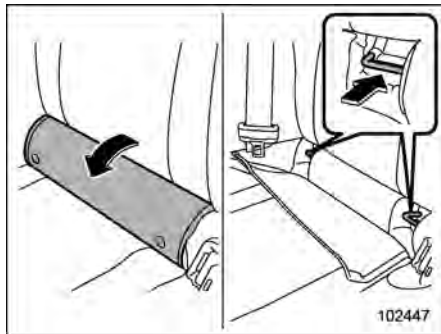
Sedile, cintura di sicurezza e airbag SRS



Le barre di ancoraggio ISOFIX permettono l'installazione di un sistema di ritenuta per bambini solo sui sedili posteriori laterali. Per ognuno di questi posti vi sono due barre d'ancoraggio.



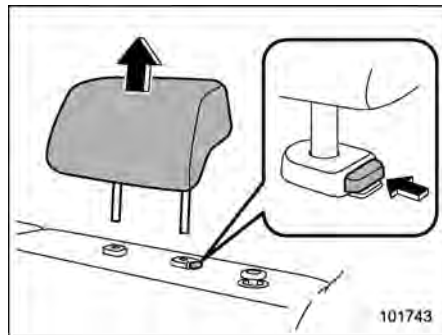
Si noteranno i simboli "i" o "i" nelle posizioni sui cuscini dei sedili indicate dalle frecce. Questi simboli indicano la posizione delle barre di ancoraggio ISOFIX.



1. Aprire le coperture.

Staccare completamente la copertura del sistema di ancoraggio dal lato desiderato dello schienale posteriore per accedere agli elementi di ancoraggio (barre) da utilizzare per installare il sistema di ritenuta per bambini.

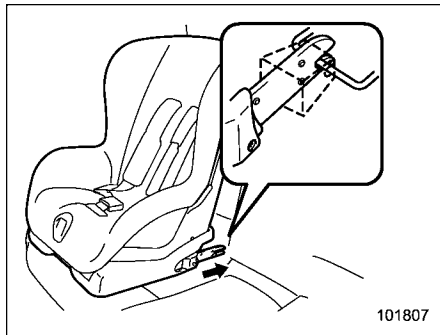
Se l'installazione del sistema di ritenuta per bambini risulta difficoltosa perché la copertura degli ancoraggi torna nella posizione originale, premere la copertura sul cuscino del sedile finché non si appiattisce.



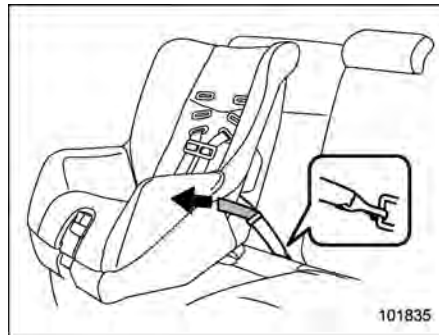
2. Rimuovere il poggiatesta del posto sul sedile posteriore in cui si intende installare il sistema di ritenuta per bambini.
3. Conservare i poggiatesta rimossi nel vano di carico.

ATTENZIONE

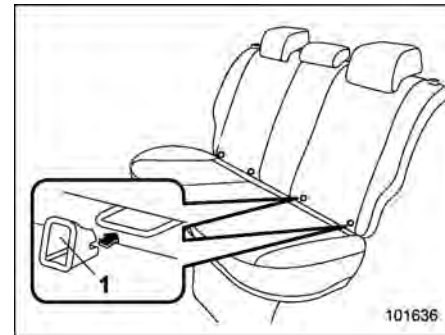
Non posizionare il poggiatesta nel vano passeggeri per evitare che venga proiettato all'interno dell'abitacolo in caso di frenata o sterzata brusca.



4. Collegare i raccordi del sistema di ritenuta per bambini alle barre di ancoraggio seguendo le istruzioni fornite dal produttore del sistema. Una volta fissati i raccordi, assicurarsi che le cinture di sicurezza adiacenti non siano impigliate.
5. Se rimane dello spazio tra il sistema di ritenuta per bambini e lo schienale, regolare l'angolo dello schienale fino a stabilire un contatto efficace.



6. Se il sistema di ritenuta per bambini è di tipo ad attacco flessibile (che utilizza cinghie di ancoraggio), posizionare saldamente il sistema di ritenuta per bambini sul cuscino del sedile e quindi tirare verso l'alto le cinture di ancoraggio inferiori destra e sinistra per fissarlo mettendo in tensione la cinghia.
7. Fissare il gancio di ancoraggio superiore sull'ancoraggio dietro il sedile posteriore e serrare saldamente l'ancoraggio superiore. Per istruzioni più dettagliate, fare riferimento a "Ancoraggi superiori" P94.



1 Ausili di inserimento

NOTA

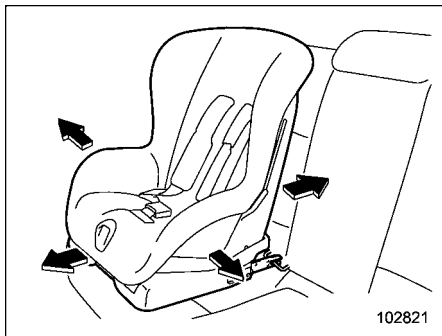
Se il sistema di ritenuta per bambini è dotato di ausili di inserimento, unirli alle due barre di ancoraggio ISOFIX (o inserirli tra schienale e cuscino di sedile nei due punti di fissaggio ISOFIX) prima di fissare il sistema di ritenuta per bambini.

Posizionare i due connettori di fronte ai due ausili di inserimento. Inserire quindi i due connettori negli ausili di inserimento per collegarli alle barre di ancoraggio.

Gli ausili di inserimento facilitano il montaggio del dispositivo di ritenuta per bambini ISOFIX e prevengono eventuali danni al sedile.

1

Sedile, cintura di sicurezza e airbag SRS



8. Prima di collocarvi un bambino, provare a spostare il seggiolino avanti, indietro e di lato per controllare che sia saldamente fissato. A volte un sistema di ritenuta per bambini può essere fissato più saldamente spingendolo verso il basso sul cuscino del sedile.
9. Se il sistema di ritenuta per bambini richiede un ancoraggio superiore, allacciare il gancio all'ancoraggio e stringerlo all'ancoraggio superiore. Per istruzioni più dettagliate, fare riferimento a "Ancoraggi superiori" P94.

Per ulteriori informazioni, consultare il manuale d'istruzioni fornito dal produttore del sistema di ritenuta per bambini.

⚠ ATTENZIONE

Nella installazione di un sistema di ritenuta per bambini, seguire le istruzioni del costruttore che sono fornite con il dispositivo stesso. Dopo averlo installato, assicurarsi che sia ben fissato. Se non è ben fisso e sicuro, sussiste un rischio maggiore che il bambino subisca lesioni in caso di incidente.

NOTA

Prima di installare un sistema di ritenuta per bambini, assicurarsi che sia adatto al veicolo.

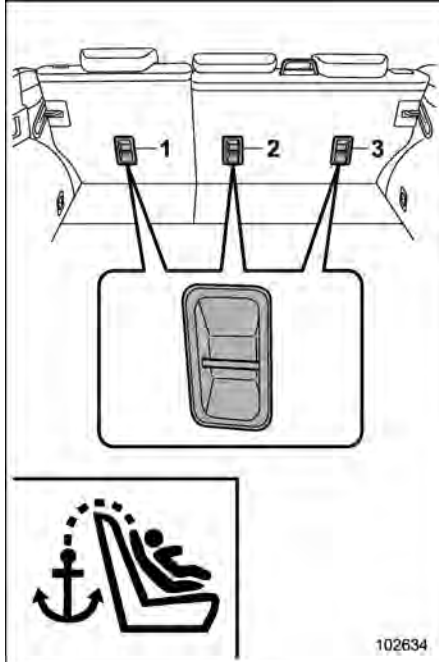
■ Ancoraggi superiori

Questo veicolo è dotato di due o tre punti di ancoraggio che consentono di installare un sistema di ritenuta per bambini ad ancoraggio superiore nel sedile posteriore. Quando si installa un sistema di ritenuta per bambini usando l'ancoraggio superiore, procedere come descritto di seguito, rispettando le istruzioni del produttore del sistema di ritenuta per bambini.

Poiché l'ancoraggio superiore offre maggiore stabilità mediante il collegamento supplementare tra sistema di ritenuta per bambini e veicolo, si consiglia di utilizzare questo tipo di sistema ogni volta che è richiesto o disponibile.

▼ Localizzazione degli ancoraggi

Gli ancoraggi sono installati come mostrato nelle illustrazioni seguenti.



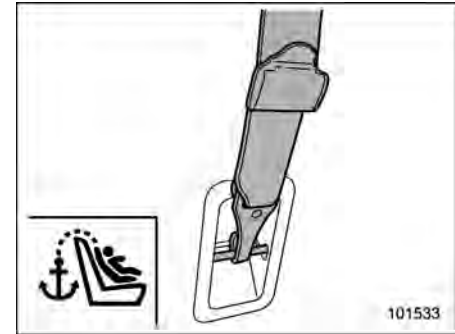
- 1 Per il sedile sinistro
- 2 Per il sedile centrale (modelli Australia)
- 3 Per il sedile destro

▼ Per agganciare l'ancoraggio superiore

⚠ ATTENZIONE

- Rimuovere il poggiatesta quando si monta un sistema di ritenuta per bambini. Altrimenti potrebbe non essere possibile bloccare saldamente l'ancoraggio superiore.
- Conservare il poggiatesta rimosso nel vano di carico. Non posizionare il poggiatesta nel vano passeggeri per evitare che venga proiettato all'interno dell'abitacolo in caso di frenata o sterzata brusca.

1. Rimuovere il poggiatesta del posto sul sedile posteriore in cui si intende installare il sistema di ritenuta per bambini. Per i dettagli, fare riferimento a "Regolazione dei poggiatesta" P52.



2. Attaccare il gancio dell'ancoraggio superiore all'ancoraggio superiore appropriato.
3. Serrare saldamente l'ancoraggio superiore.

Per qualsiasi domanda relativa all'installazione di un sistema di ritenuta per bambini, rivolgersi al proprio concessionario SUBARU.

1-9. Airbag SRS (airbag Sistema di Ritenuta Supplementare)

La denominazione di sistema di ritenuta supplementare (SRS) viene utilizzata per indicare che il sistema airbag è complementare alle cinture di sicurezza del veicolo.

Il veicolo è dotato di un sistema di ritenuta supplementare costituito dai seguenti airbag.

- **Airbag frontali** per il conducente e il passeggero anteriore
- **Airbag laterali** per il conducente e il passeggero anteriore
- **Airbag tendina** (per il conducente, il passeggero anteriore e i passeggeri posteriori lato finestrino)
- **Airbag per ginocchia** per il conducente
- **Airbag del cuscino sedile** per il passeggero anteriore

Questi airbag SRS sono concepiti solo come integrazione del dispositivo di sicurezza primario costituito dalle cinture di sicurezza.

Il sistema controlla anche i pretensionatori delle cinture di sicurezza anteriori. Per le istruzioni e le precauzioni sul funzionamento del pretensionatore delle cinture di sicurezza, fare riferimento a “Pretensionatori delle cinture di sicurezza” P64.

■ Precauzioni generali relative al sistema airbag SRS

AVVERTENZA

Al fine di ottenere la massima protezione in caso di incidente, il conducente e tutti i passeggeri devono indossare sempre le cinture di sicurezza quando si trovano nel veicolo. L'airbag SRS è concepito solo come integrazione del dispositivo di sicurezza primario costituito dalle cinture di sicurezza. Non elimina la necessità di allacciare la cintura di sicurezza. In combinazione con le cinture di sicurezza, offre la migliore protezione in caso di incidente grave.

Non allacciando la cintura di sicurezza, il rischio di riportare lesioni gravi o mortali in caso di incidente è maggiore, anche se il veicolo è dotato di sistema airbag SRS.

Per le istruzioni e le precauzioni

relative al sistema di cinture di sicurezza, fare riferimento a “Cinture di sicurezza” P54.



AVVERTENZA

L'airbag SRS si gonfia con estrema velocità e forza. Gli occupanti che non sono seduti in posizione corretta all'attivazione degli airbag SRS potrebbero subire gravi lesioni. Poiché l'airbag SRS richiede un certo spazio per gonfiarsi, il conducente dovrebbe sempre sedere in posizione eretta e arretrata sul sedile, il più lontano possibile dal volante pur mantenendo il pieno controllo del veicolo, e il passeggero anteriore dovrebbe spostare il sedile il più

indietro possibile e sedere in posizione eretta e arretrata sul sedile.



AVVERTENZA

- Non sedersi o sporgersi verso le porte anteriori. Gli airbag SRS laterali sono inseriti negli schienali dei sedili anteriori in posizione vicina alla porta e si gonfiano rapidamente per fornire protezione in caso di collisione con urto laterale. Tuttavia, un occupante che si trovi in posizione troppo vicina all'airbag SRS laterale potrebbe subire delle lesioni in caso di attivazione.

- Poiché il veicolo è dotato di airbag SRS tendina, non sedersi né inclinarsi troppo vicino alla porta anteriore o posteriore su entrambi i lati. Non mettere parti del corpo fuori dal finestrino. Gli airbag SRS tendina su entrambi i lati dell'abitacolo sono inseriti nel tetto (fra il montante anteriore e un punto sopra il sedile posteriore) e gonfiano rapidamente per offrire protezione in caso di urto laterale.

Per i modelli destinati al mercato russo, in caso di ribaltamento, si attivano gli airbag SRS tendina su entrambi i lati del veicolo nello spazio tra gli occupanti e i finestrini laterali, assistendo le cinture di sicurezza nella loro azione di riduzione dell'impatto sulla testa degli occupanti.

- Non sedersi o sporgersi troppo vicino agli airbag SRS. L'airbag SRS si gonfia con notevole forza e velocità per fornire protezione in caso di collisione ad alta velocità e la forza di un airbag può causare lesioni a un occupante troppo vicino all'airbag SRS.

È importante allacciare anche la cintura di sicurezza per evitare possibili lesioni quando l'airbag SRS viene a contatto con un occupante in posizione non corretta.

Anche quando un occupante è in posizione corretta, rimane il rischio di subire lesioni di minore entità, come abrasioni e lividi sul volto o alle braccia, a causa della forza di gonfiaggio degli airbag SRS.

- Sui modelli per la Russia, gli airbag SRS tendina si gonfiano anche in caso di ribaltamento del veicolo. La forza di gonfiaggio può causare lesioni se la testa è vicina all'airbag.



AVVERTENZA

- Tenere le braccia lontane dalla porta anteriore e dal relativo pannello interno. Vi è il rischio di lesioni in caso di gonfiaggio dell'airbag SRS laterale.
- Non collocare alcun oggetto sopra o accanto alla copertura dell'airbag SRS o fra il corpo e l'airbag SRS. Se l'airbag SRS si gonfia, tali oggetti potrebbero ostacolare il suo corretto funzionamento o essere proiettati all'interno del veicolo con rischio di lesioni.

ATTENZIONE

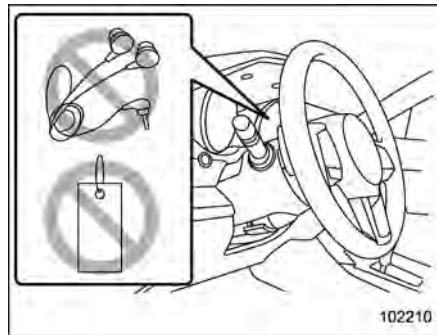
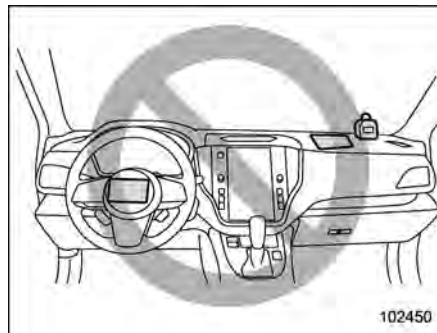
- Quando si gonfia il dispositivo airbag SRS, viene emesso del fumo. Il fumo potrebbe creare problemi a persone sofferenti di asma o altri disturbi alla respirazione. Se qualcuno degli occupanti soffre di disturbi respiratori, dopo il dispiegamento dell'airbag SRS fargli respirare immediatamente dell'aria fresca.
- Un airbag SRS durante la deflagrazione rilascia gas molto caldo. Gli occupanti possono essere ustionati se vengono a contatto con tale gas.

NOTA

- In caso di rivendita del veicolo è opportuno informare il nuovo acquirente della presenza degli airbag SRS e segnalargli la sezione pertinente nel presente Libretto di uso e manutenzione.
- Se l'airbag SRS si gonfia, l'erogazione del carburante viene interrotta per ridurre il rischio di incendio causato da perdite di carburante. Per dettagli sul riavvio del motore, fare riferimento a "Se il veicolo è

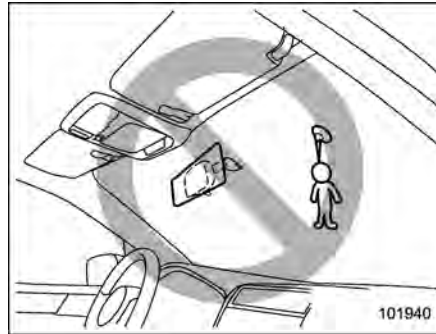
coinvolto in un incidente" P519.

Precauzioni generali relative al sistema airbag SRS per accessori e altri oggetti



⚠ AVVERTENZA

- **Non posizionare oggetti (inclusi lacci o corde) sopra l'imbottitura del volante, sulla copertura del piantone o sul cruscotto.**
 - Questi oggetti possono impigliarsi nel volante, impedendo all'airbag SRS frontale, ecc. di funzionare correttamente.
 - Al dispiegamento dell'airbag SRS frontale, tali oggetti potrebbero essere proiettati all'interno del veicolo con rischio di lesioni.
- **Non collocare alcun oggetto sotto il lato conducente del quadro strumenti. Se l'airbag SRS per le ginocchia si gonfia, tali oggetti potrebbero ostacolare il suo corretto funzionamento o essere proiettati all'interno del veicolo con rischio di lesioni.**

**⚠ AVVERTENZA**

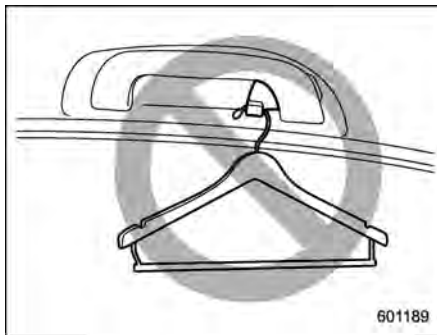
Non applicare accessori sul parabrezza né installare uno specchietto più largo sopra lo specchietto retrovisore interno. Se l'airbag SRS si gonfia, tali oggetti possono essere proiettati all'interno dell'abitacolo e causare gravi lesioni agli occupanti del veicolo.

**⚠ AVVERTENZA**

- **Non applicare accessori al pannello della porta o vicino all'airbag SRS laterale e non collocare oggetti vicino all'airbag SRS laterale. In caso di dispiegamento dell'airbag SRS laterale, tali oggetti verrebbero proiettati pericolosamente nell'abitacolo causando lesioni.**
- **Non attaccare un microfono viva-voce o altri accessori ad un montante frontale, un montante centrale, il montante posteriore, il parabrezza, il finestrino laterale, una maniglia di appiglio o altre superfici della cabina che si tro-**

vano in prossimità dell'airbag SRS tendina. Un microfono viva-voce o altri accessori in questa posizione possono essere proiettati nella cabina con forza eccessiva dall'airbag SRS tendina o può compromettere il dispiegamento corretto dell'airbag SRS tendina. Altrimenti potrebbe causare lesioni gravi.

- Non appendere o sistemare appendini o altri oggetti rigidi o appuntiti accanto ai finestrini laterali. In caso di attivazione degli airbag SRS tendina, questi oggetti potrebbero venire scagliati nell'abitacolo causando gravi lesioni. Questi potrebbero anche interferire con il corretto funzionamento degli airbag SRS tendina.

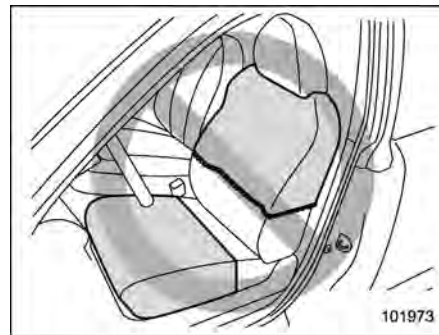


601189

▲ AVVERTENZA

Non appendere grucce per abiti o altri oggetti rigidi o appuntiti sul gancio appendiabiti. Se tali articoli dovessero trovarsi appesi al gancio appendiabiti quando gli airbag SRS tendina si gonfiano, potrebbero provocare gravi lesioni se vengono scagliati all'interno dell'abitacolo o impedire il gonfiaggio dell'airbag tendina.

Prima di appendere gli abiti al gancio appendiabiti, accertarsi che non ci siano oggetti appuntiti nelle tasche. Appendere gli abiti direttamente sul gancio senza usare appendini.



101973

▲ AVVERTENZA

- Non posare indumenti o altri oggetti sullo schienale dei sedili anteriori e non applicare etichette o adesivi sulla superficie dei sedili anteriori in corrispondenza o prossimità dell'airbag SRS laterale. Essi potrebbero ostacolare il dispiegamento degli airbag SRS laterali, riducendo la protezione ai passeggeri anteriori.
- Installare esclusivamente coprisedili originali SUBARU appositamente progettati per l'uso con airbag SRS. Perfino quando si usa un coprisedile originale SUBARU, il sistema airbag SRS

laterale può non funzionare normalmente se il coprisedile non è installato correttamente.

■ Precauzioni generali relative a sistema airbag SRS e bambini



AVVERTENZA

Assicurare sempre i bambini sul sedile POSTERIORE con un apposito sistema di ritenuta per bambini oppure con la cintura di sicurezza, a seconda di ciò che è appropriato per l'età, l'altezza e il peso del bambino. L'airbag SRS si gonfia con notevole velocità e forza e può pertanto ferire

o uccidere un bambino, soprattutto se il bambino non è legato o legato in maniera impropria. Poiché il bambino è più leggero e più fragile di un adulto, è esposto maggiormente al rischio di lesioni causate dal gonfiaggio dell'airbag.

Fissare sempre TUTTI i tipi di sistemi di ritenuta per bambini (compresi i sistemi di ritenuta per bambini rivolti in avanti) sui sedili POSTERIORI.

Secondo le statistiche sugli incidenti, i bambini sono più protetti se sistemati sui sedili posteriori.

Per le istruzioni e le precauzioni relative al sistema di ritenuta per bambini, fare riferimento a "Sistemi di ritenuta per bambini" P68.

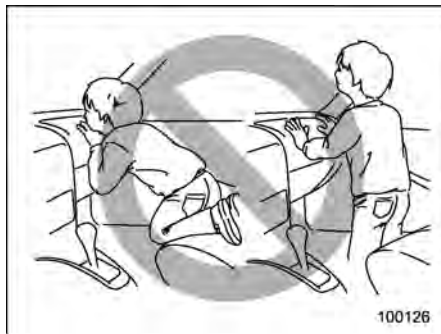


AVVERTENZA

NON INSTALLARE MAI UN SISTEMA DI RITENUTA PER BAMBINI SUL SEDILE DEL PASSEGGERO ANTERIORE. COSÌ FACENDO SI RISCHIANO GRAVI LESIONI O LA MORTE DEL BAMBINO POSIZIONANDONE LA TESTA TROPPO VICINO ALL'AIRBAG SRS.

1

Sedile, cintura di sicurezza e airbag SRS



⚠ AVVERTENZA

Non permettere mai ad un bambino di stare in piedi o in ginocchio sul sedile anteriore. In caso di attivazione dell'airbag SRS il bambino potrebbe subire gravi lesioni o morte.



⚠ AVVERTENZA

Non tenere mai un bambino in braccio o in grembo. In caso di attivazione dell'airbag SRS il bambino potrebbe subire gravi lesioni o morte.



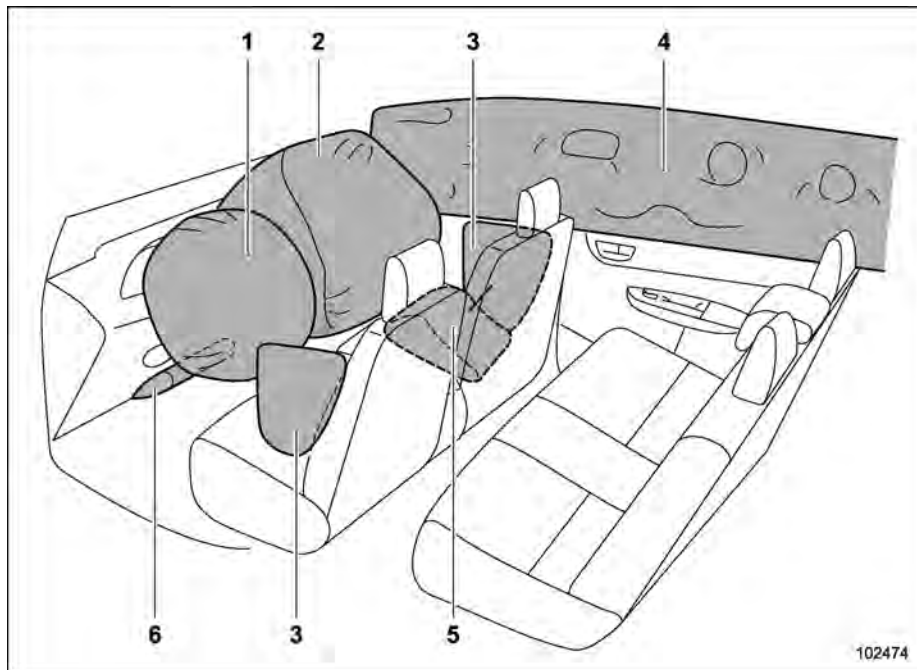
**AVVERTENZA**

- Non permettere mai a un bambino di:
 - Stare in ginocchio su qualsiasi sedile passeggero rivolto verso il finestrino laterale.
 - Tenere le braccia intorno allo schienale del sedile anteriore.
 - Mettere la testa, le braccia o altre parti del corpo fuori dal finestrino.

In caso di incidente, la forza di dispiegamento dell'airbag SRS laterale e/o dell'airbag SRS tendina può ferire gravemente il bambino se la testa, le braccia o altre parti del suo corpo si trovano troppo vicino all'airbag.

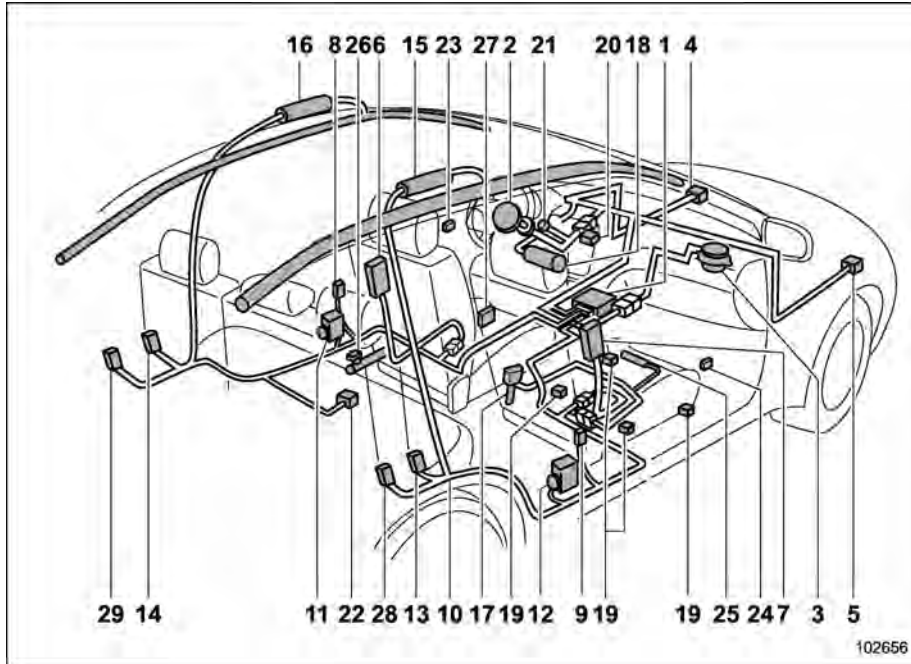
- Poiché il veicolo è dotato anche di un airbag SRS frontale del passeggero anteriore, i bambini fino a 12 anni e con altezza di 1,5 m o meno devono sedersi sempre sul sedile posteriore ed essere sempre protetti con il sistema appropriato.

■ Componenti



Gli airbag SRS sono inseriti nelle ubicazioni indicate di seguito.

- 1 **Airbag SRS frontale del conducente:** nella parte centrale del volante
- 2 **Airbag SRS frontale del passeggero anteriore:** vicino alla parte superiore del cruscotto
- 3 **Airbag SRS laterale:** sul lato porta dello schienale di entrambi i sedili anteriori
- 4 **Airbag SRS tendina:** sul lato tetto (tra il montante anteriore e un punto sopra il sedile posteriore)
- 5 **Airbag SRS cuscino sedile:** nel cuscino sedile passeggero anteriore
- 6 **Airbag SRS per le ginocchia:** sotto il piantone dello sterzo

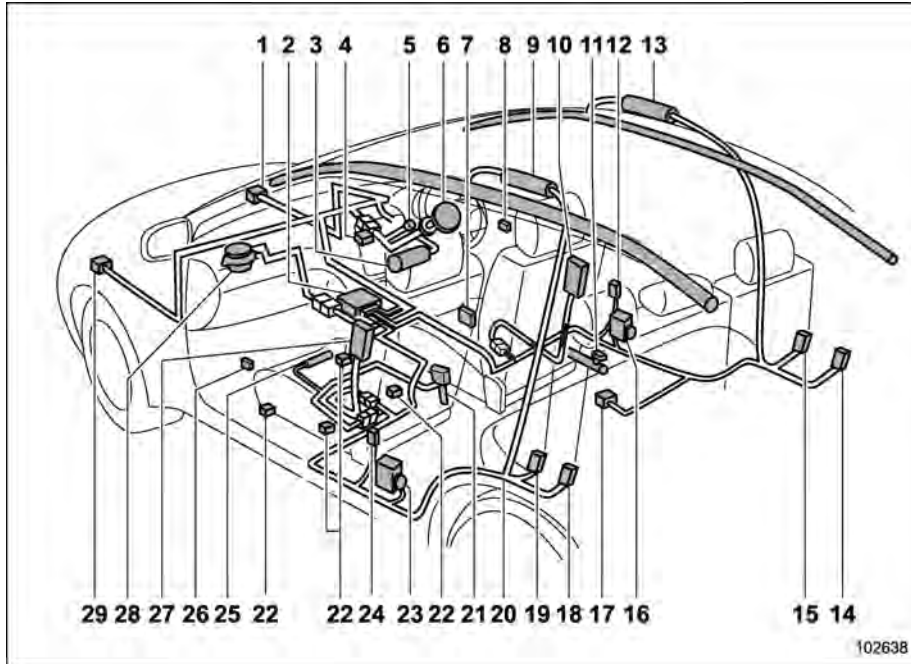


Modelli con guida a sinistra

- 1 Modulo di controllo airbag (compresi sensori di impatto [tutti i modelli] e sensore di ribaltamento [modelli per la Russia])
- 2 Modulo airbag frontale (lato conducente)
- 3 Modulo airbag frontale (lato passeggero anteriore)
- 4 Sensore di urto frontale (lato sinistro)
- 5 Sensore di urto frontale (lato destro)
- 6 Modulo airbag laterale (lato conducente)
- 7 Modulo airbag laterale (lato passeggero anteriore)
- 8 Sensore di urto laterale (lato sinistro montante centrale)
- 9 Sensore di urto laterale (lato destro montante centrale)
- 10 Cablaggio airbag
- 11 Pretensionatore della cintura di sicurezza e limitatore di forza adattivo (lato conducente) (se in dotazione)
- 12 Pretensionatore della cintura di sicurezza e limitatore di forza adattivo (lato passeggero anteriore) (se in dotazione)
- 13 Sensore di urto laterale (lato destro passaruota posteriore)
- 14 Sensore di urto laterale (lato sinistro passaruota posteriore)
- 15 Modulo airbag tendina (lato destro)
- 16 Modulo airbag tendina (lato sinistro)
- 17 Interruttore fibbia della cintura di sicurezza (lato passeggero anteriore)
- 18 Modulo airbag per ginocchia (lato conducente)

1 Sedile, cintura di sicurezza e airbag SRS

- 19 Sensore sistema di riconoscimento occupante del sedile del passeggero anteriore (se in dotazione)
- 20 Spie di indicazione airbag frontale passeggero anteriore ON e OFF
- 21 Spia di avvertimento sistema airbag SRS
- 22 Sensore di urto laterale (sotto il sedile posteriore centrale)
- 23 Sensore di urto laterale SX (porta anteriore)
- 24 Sensore di urto laterale DX (porta anteriore)
- 25 Modulo airbag cuscino sedile (lato passeggero anteriore)
- 26 Pretensionatore della cintura di sicurezza addominale (lato conducente)
- 27 Sensore di posizione del sedile del conducente (se in dotazione)
- 28 Pretensionatore della cintura di sicurezza posteriore (lato passeggero anteriore)
- 29 Pretensionatore della cintura di sicurezza posteriore (lato conducente)



Modelli con guida a destra

- 1 Sensore di urto frontale (lato destro)
- 2 Modulo di controllo airbag (inclusi sensori di impatto)
- 3 Modulo airbag per ginocchia (lato conducente)
- 4 Spie di indicazione airbag frontale del passeggero anteriore ON e OFF (se in dotazione)
- 5 Spia di avvertimento sistema airbag SRS
- 6 Modulo airbag frontale (lato conducente)
- 7 Sensore di posizione del sedile del conducente (se in dotazione)
- 8 Sensore di urto laterale DX (porta anteriore)
- 9 Modulo airbag tendina (lato sinistro)
- 10 Modulo airbag laterale (lato conducente)
- 11 Pretensionatore della cintura di sicurezza addominale (lato conducente)
- 12 Sensore di urto laterale (lato destro montante centrale)
- 13 Modulo airbag tendina (lato destro)
- 14 Pretensionatore della cintura di sicurezza posteriore (lato conducente)
- 15 Sensore di urto laterale (lato destro passaruota posteriore)
- 16 Pretensionatore della cintura di sicurezza e limitatore di forza adattivo (lato conducente) (se in dotazione)
- 17 Sensore di urto laterale (sotto il sedile posteriore centrale)
- 18 Pretensionatore della cintura di sicurezza posteriore (lato passeggero anteriore)
- 19 Sensore di urto laterale (lato sinistro passaruota posteriore)

- 20 Cablaggio airbag
- 21 Interruttore fibbia della cintura di sicurezza (lato passeggero anteriore)
- 22 Sensore sistema di riconoscimento occupante del sedile del passeggero anteriore
- 23 Pretensionatore della cintura di sicurezza e limitatore di forza adattivo (lato passeggero anteriore) (se in dotazione)
- 24 Sensore di urto laterale (lato sinistro montante centrale)
- 25 Modulo airbag cuscino sedile (lato passeggero anteriore)
- 26 Sensore di urto laterale SX (porta anteriore)
- 27 Modulo airbag laterale (lato passeggero anteriore)
- 28 Modulo airbag frontale (lato passeggero anteriore)
- 29 Sensore di urto frontale (lato sinistro)

■ Airbag SRS

AVVERTENZA

Le etichette di avvertenza sono posizionate su entrambi i lati dell'alletta parasole del passeggero anteriore. Leggere attentamente la descrizione fornita in "Etichetta di avvertenza" P72.

Per l'ubicazione degli airbag SRS, fare riferimento a "Componenti" P104.

In caso di collisione frontale da moderata a grave, si attivano i seguenti componenti.

- Airbag SRS frontale del conducente
- Airbag SRS frontale del passeggero anteriore
- Airbag SRS cuscino di seduta del passeggero anteriore
- Airbag SRS tendina*1
- Airbag SRS per le ginocchia del conducente

*1: Quando si verifica una collisione frontale disassata sufficientemente forte da attivare l'airbag frontale.

Questi componenti integrano l'azione delle cinture di sicurezza riducendo l'urto su testa, torace e ginocchia dell'occupante.

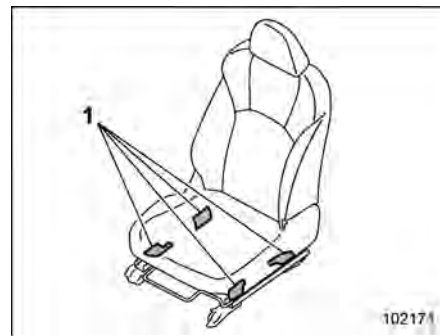
In caso di impatto laterale di entità da moderata a grave, sul lato di collisione del veicolo si gonfia l'airbag SRS laterale interponendosi fra occupante e pannello porta, in modo da aumentare la protezione offerta dalla cintura di sicurezza e ridurre l'urto su torace e addome dell'occupante. L'airbag SRS laterale funziona solo per i passeggeri del sedile anteriore.

In caso di impatto laterale di entità da moderata a grave, sul lato di collisione si gonfia l'airbag SRS tendina interponendosi fra occupante e finestrino laterale, in modo da aumentare la protezione offerta

dalla cintura di sicurezza e ridurre l'urto sulla testa dell'occupante.

Per i modelli destinati al mercato russo, in caso di ribaltamento, si attivano gli airbag SRS tendina su entrambi i lati del veicolo nello spazio tra l'occupante e il finestrino laterale, e usano la cintura di sicurezza per ridurre l'impatto sulla testa dell'occupante.

▼ **Sistema di riconoscimento occupante (se in dotazione)**



1 Sensori del sistema di riconoscimento occupante

I sensori del sistema di riconoscimento occupante sono installati tra il sedile e le relative guide e rilevano le caratteristiche fisiche e posturali del passeggero anteriore. Sulla base di queste informazioni, il sistema di riconoscimento occupante de-

termina se l'airbag SRS frontale del passeggero anteriore e l'airbag SRS cuscino sedile del passeggero anteriore debbano essere attivati o meno.

AVVERTENZA

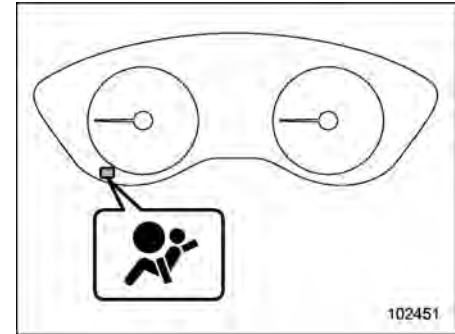
Non colpire con i piedi il sedile del passeggero anteriore né sottoporlo a forti urti. In caso contrario la spia di avvertimento sistema airbag SRS potrebbe illuminarsi indicando un malfunzionamento del sistema di riconoscimento occupante per il passeggero anteriore. Se la spia di avvertimento sistema airbag SRS si illumina, arrestare immediatamente il veicolo in un luogo sicuro e contattare un concessionario SUBARU. È indispensabile che un tecnico controlli e ripari il sistema, altrimenti i pretensionatori delle cinture di sicurezza e/o l'airbag SRS potrebbero non funzionare correttamente in caso di impatto, con il rischio di lesioni gravi o mortali.

ATTENZIONE

Dispositivi elettrici come telefoni cellulari, computer portatili, lettori musicali portatili o videogiochi elettronici, specialmente quando sono collegati alla presa elettrica per accessori e posizionati sul sedile del passeggero anteriore oppure sono utilizzati dalla persona seduta sul sedile del passeggero anteriore, possono influire sul funzionamento del sistema di riconoscimento occupante. In caso si verifichi una delle situazioni illustrate di seguito durante l'uso di un dispositivo elettronico all'interno del veicolo, provare prima di tutto a spostare il dispositivo per evitare interferenze.

- La spia di avvertimento sistema airbag SRS si accende.
- Gli spie di indicazione airbag frontale passeggero anteriore ON e OFF funzionano in modo irregolare.

Se il dispositivo continua a causare interferenze, l'uso di tale dispositivo all'interno dell'abitacolo deve essere interrotto.

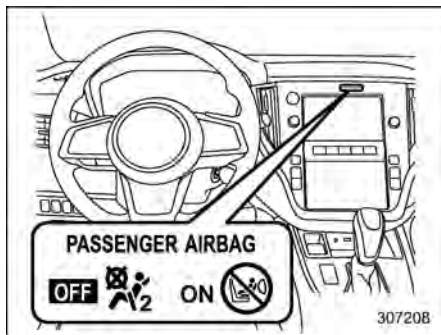


Spia di avvertimento sistema airbag SRS

Se il cuscino del sedile del passeggero anteriore è bagnato, ciò può compromettere la capacità del sistema di determinare la necessità di gonfiaggio. Togliere il liquido dal sedile, lasciare asciugare quest'ultimo all'aria e quindi controllare la spia di avvertimento sistema airbag SRS.

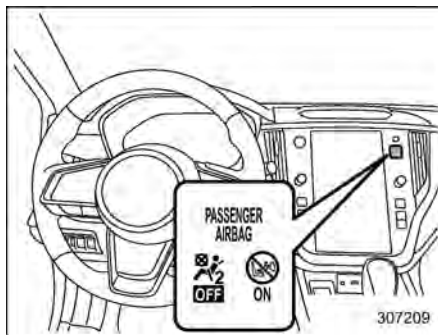
1

Sedile, cintura di sicurezza e airbag SRS



Modelli con display doppio da 7,0 pollici

- ON Spia di indicazione airbag frontale del passeggero anteriore ON
- OFF Spia di indicazione airbag frontale del passeggero anteriore OFF



Modelli con display da 11,6 pollici

- ON Spia di indicazione airbag frontale del passeggero anteriore ON
- OFF Spia di indicazione airbag frontale del passeggero anteriore OFF

Se gli spie di indicazione airbag frontale del passeggero anteriore ON e OFF non funzionano correttamente nonostante il sedile del passeggero anteriore sia asciutto, non consentire a nessuno di sedersi su tale sedile e far controllare il sistema di riconoscimento occupante da un concessionario SUBARU.

Inoltre, se bagagli o dispositivi elettronici sono posati sul sedile del passeggero anteriore, ciò può compromettere la capacità del sistema di determinare la necessità di gonfiaggio. Ciò potrebbe impedire il funzionamento corretto degli spie di indi-

cazione airbag frontale passeggero anteriore ON e OFF. Controllare il funzionamento degli spie di indicazione.

Se la spia di indicazione OFF si spegne e la spia di indicazione ON si illumina, l'airbag frontale del passeggero anteriore potrebbe attivarsi in caso di collisione. Rimuovere i bagagli e i dispositivi elettronici dal sedile del passeggero anteriore.

- ▼ **Airbag SRS frontale del passeggero anteriore per i modelli con sistema di riconoscimento occupante**

⚠ ATTENZIONE

Osservare le seguenti precauzioni. In caso contrario l'airbag SRS frontale del passeggero anteriore potrebbe non funzionare correttamente o provocare il mancato funzionamento del sistema.

- **Evitare di sottoporre il sedile del passeggero anteriore a forti urti, ad esempio calci.**
- **Non consentire ai passeggeri posteriori di poggiare i piedi tra lo schienale e il cuscino del sedile anteriore.**
- **Non versare liquidi sul sedile del passeggero anteriore. In caso di rovesciamento accidentale, puli-**

re immediatamente.

- **Non rimuovere o smontare il sedile del passeggero anteriore.**
- **Non installare accessori (ad esempio un amplificatore audio) non originali SUBARU sotto il sedile del passeggero anteriore.**
- **Non inserire oggetti (scarpe, ombrelli, ecc.) sotto il sedile del passeggero anteriore.**
- **Non collocare oggetti (libri, ecc.) attorno al sedile del passeggero anteriore.**
- **Non utilizzare il sedile del passeggero anteriore senza poggiatesta.**
- **Non lasciare oggetti sul sedile del passeggero anteriore ed evitare di lasciare la linguetta della relativa cintura di sicurezza innestata nella fibbia quando si scende dal veicolo.**
- **Non porre oggetti appuntiti o affilati sul sedile ed evitare di forare l'imbottitura.**
- **Non posizionare magneti in prossimità della fibbia e dell'avvolgitore della cintura di sicurezza.**

Se l'interruttore fibbia della cintura di sicurezza e/o il sistema di riconoscimento occupante del sedile del passeggero anteriore sono guasti, si accende la spia di avvertimento sistema airbag SRS. Se la spia di avvertimento sistema airbag SRS si illumina, arrestare immediatamente il veicolo in un luogo sicuro e contattare un concessionario SUBARU. È indispensabile che un tecnico controlli e ripari il sistema, altrimenti i pretensionatori delle cinture di sicurezza e/o l'airbag SRS potrebbero non funzionare correttamente in caso di impatto, con il rischio di lesioni gravi o mortali.

Se il veicolo subisce un urto, ciò può pregiudicare il funzionamento del sistema airbag SRS frontale del passeggero anteriore. Si consiglia di far controllare il veicolo da un concessionario SUBARU. Non utilizzare il sedile del passeggero anteriore mentre si porta il veicolo dal concessionario SUBARU.

NOTA

L'airbag SRS laterale e l'airbag SRS a tendina del passeggero anteriore non sono controllati dal sistema airbag SRS frontale.

▼ Spie di indicazione airbag frontale passeggero ON e OFF (se in dotazione)

Fare riferimento a "Spie di indicazione airbag frontale del passeggero anteriore ON e OFF" P196.

▼ Condizioni in cui l'airbag SRS frontale del passeggero anteriore non si attiva (modelli con sistema di riconoscimento occupante)

L'airbag frontale SRS del passeggero anteriore non viene attivato quando per il sedile del passeggero anteriore sono soddisfatte le seguenti condizioni:

- Il sedile è libero.
- Sul sedile è installato un sistema di ritenuta per bambini corretto e un neonato o un bambino è presente. (Vedere l'AVVERTENZA più avanti).
- Il sistema di riconoscimento occupante del sedile del passeggero anteriore non funziona.



AVVERTENZA

NON INSTALLARE MAI UN SISTEMA DI RITENUTA PER BAMBINI SUL SEDILE DEL PASSEGGERO ANTERIORE ANCHE SE L'AIRBAG SRS FRONTALE DEL PASSEGGERO ANTERIORE È DISATTIVATO. Installarlo sul sedile POSTERIORE in modo

corretto. Si raccomanda vivamente, inoltre, di installare qualsiasi seggiolino o cuscino di rialzo per bambini sul sedile POSTERIORE e di far sedere sul sedile POSTERIORE anche i bambini che non utilizzano più un sistema di ritenuta per bambini. Questo perché l'attivazione dell'airbag frontale SRS del passeggero anteriore può essere mortale o causare gravi lesioni per un bambino seduto sul sedile del passeggero anteriore. I sedili POSTERIORI rappresentano il luogo più sicuro per i bambini.

ATTENZIONE

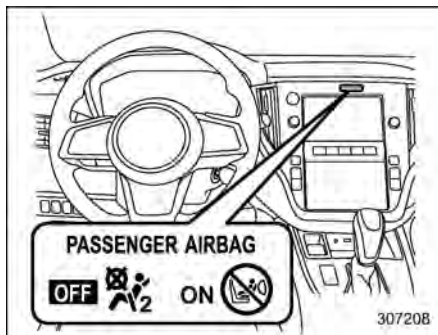
Quando il sedile del passeggero anteriore è occupato da un bambino in un appropriato sistema di ritenuta, osservare le seguenti precauzioni. Il mancato rispetto delle precauzioni può interferire con le operazioni del sistema di riconoscimento occupante, attivando l'airbag SRS frontale del passeggero anteriore anche se il sedile è occupato dal bambino accomodato nell'apposito sistema di ritenuta.

- Non posizionare oggetti (inclusi dispositivi elettronici) sul sedile,

far sedere esclusivamente il bambino nel relativo sistema di ritenuta.

- Non collocare più di un bambino nel sistema di ritenuta.

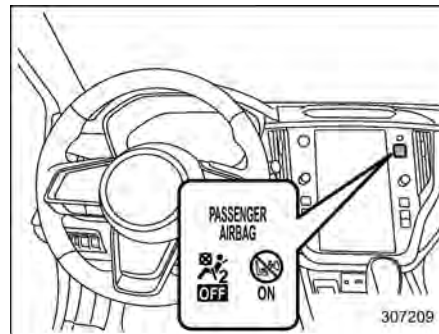
- ▽ Se la spia di indicazione airbag frontale del passeggero anteriore ON si accende e la spia di indicazione OFF si spegne anche quando un neonato o un bambino piccolo si trova in un sistema di ritenuta per bambini (compreso un cuscino di rialzo)



Modelli con display doppio da 7,0 pollici

☉: Spia di indicazione airbag frontale del passeggero anteriore ON

☉: Spia di indicazione airbag frontale del passeggero anteriore OFF



Modelli con display da 11,6 pollici

☉: Spia di indicazione airbag frontale del passeggero anteriore ON

☉: Spia di indicazione airbag frontale del passeggero anteriore OFF

1. Portare l'interruttore di accensione in posizione "OFF".
2. Rimuovere il sistema di ritenuta per bambini dal sedile.
3. Seguendo le raccomandazioni del produttore del sistema di ritenuta e le procedure di installazione descritte in "Sistemi di ritenuta per bambini" P68, installare correttamente il sistema di ritenuta per bambini.
4. Girare l'interruttore di accensione su "ON" e verificare che la spia di indicazione airbag frontale del passeggero anteriore ON si spenga e che la spia di

indicazione OFF si accenda.

Se la spia di indicazione ON rimane ancora accesa mentre la spia di indicazione OFF si spegne, procedere come segue.

- Controllare che sul sedile non ci siano altri oggetti oltre al sistema di ritenuta per bambini e al bambino che lo occupa.

Se dopo aver eseguito le azioni correttive pertinenti descritte sopra, la spia di indicazione ON rimane ancora accesa mentre la spia di indicazione OFF si spegne, spostare il sistema di ritenuta per bambini sul sedile posteriore. Si consiglia inoltre di contattare immediatamente un concessionario SUBARU per un controllo.

NOTA

Se sul sedile del passeggero anteriore è seduto un bambino che non utilizza più un sistema di ritenuta o un adulto di piccola corporatura, il sistema airbag SRS frontale può attivare l'airbag SRS frontale del passeggero anteriore o meno, a seconda della posizione da seduto dell'occupante. I bambini dovrebbero sempre indossare una cintura di sicurezza, indipendentemente dal fatto che l'airbag sia attivato o disattivato. Se l'airbag SRS frontale del

passaggero anteriore è attivato (la spia di indicazione ON rimane illuminata mentre la spia di indicazione OFF si spegne), procedere come descritto di seguito.

- **Controllare che sul sedile non ci siano altri oggetti ma solo l'occupante.**

Se la spia di indicazione ON rimane ancora illuminata mentre la spia di indicazione OFF si spegne dopo che le azioni descritte sopra sono state eseguite, far sedere il bambino/ragazzo sul sedile posteriore. Si consiglia inoltre di contattare immediatamente un concessionario SUBARU per un controllo. Anche se il sistema supera il controllo del concessionario, si consiglia di far sedere il bambino o l'adulto di piccola corporatura sul sedile posteriore anche nei tragitti successivi.

I bambini che non utilizzano più un sistema di ritenuta per bambini devono sempre allacciare la cintura di sicurezza, indipendentemente dal fatto che l'airbag sia attivato o disattivato.

- ▼ **Condizioni in cui l'airbag SRS frontale del passeggero anteriore si attiva (modelli con sistema di riconoscimento occupante)**

L'airbag frontale SRS del passeggero anteriore viene attivato per il dispiegamento a seguito di un urto quando per il sedile del passeggero anteriore sono soddisfatte le seguenti condizioni:

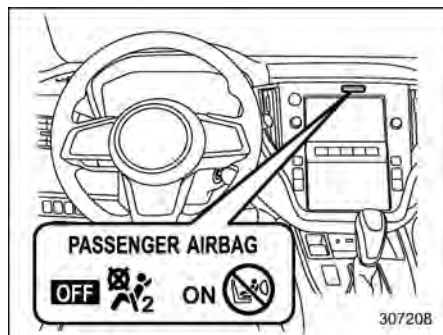
- Quando il sedile è occupato da un adulto.
- Quando sul sedile vengono collocati determinati oggetti (ad esempio una brocca d'acqua).



ATTENZIONE

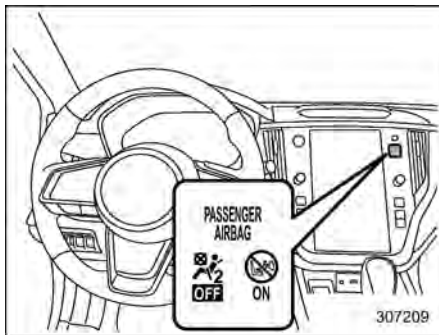
In caso contrario l'airbag frontale SRS del passeggero anteriore potrebbe essere disattivato nonostante il sedile sia occupato da un adulto. Ciò potrebbe causare lesioni alle persone.

- ▽ Se la spia di indicazione airbag frontale del passeggero OFF si accende e la spia di indicazione ON si spegne anche se il sedile del passeggero anteriore è occupato da un adulto



Modelli con display doppio da 7,0 pollici

- ON Spia di indicazione airbag frontale del passeggero anteriore ON
- OFF Spia di indicazione airbag frontale del passeggero anteriore OFF



Modelli con display da 11,6 pollici

- ON Spia di indicazione airbag frontale del passeggero anteriore ON
- OFF Spia di indicazione airbag frontale del passeggero anteriore OFF

Questo può essere dovuto a una seduta non corretta dell'adulto sul sedile del passeggero anteriore.

1. Portare l'interruttore di accensione in posizione "OFF".
2. Chiedere al passeggero anteriore di posizionare lo schienale del sedile in posizione eretta, di sedere al centro del cuscino del sedile, di allacciare correttamente la cintura di sicurezza, di posizionare le gambe davanti e di regolare il sedile nella posizione più arretrata.

3. Portare l'interruttore di accensione su "ON".

Se la spia di indicazione OFF rimane accesa mentre la spia di indicazione ON si spegne, procedere come segue.

1. Portare l'interruttore di accensione in posizione "OFF".
2. Verificare che il passeggero anteriore non utilizzi una coperta, un cuscino del sedile aggiuntivo, un coprisedile, un riscaldatore sedile supplementare, un massaggiatore da sedile e così via.
3. Se eccessivamente vestito, il passeggero anteriore deve rimuovere i capi di vestiario non necessari prima di sedersi, oppure deve sedersi sul sedile posteriore.
4. Girare l'interruttore di accensione su "ON" e attendere 6 secondi per consentire al sistema di completare l'autodiagnosi. Dopo il controllo del sistema, entrambi gli spie di indicazione si spengono per 2 secondi. A questo punto, la spia di indicazione ON dovrebbe illuminarsi mentre la spia di indicazione OFF dovrebbe rimanere spenta.

Se la spia di indicazione OFF rimane ancora illuminata mentre la spia di indicazione ON rimane spenta, chiedere all'occupante di spostarsi sul sedile posteriore.

Si consiglia inoltre di contattare immediatamente un concessionario SUBARU per un controllo.

■ Funzionamento del sistema



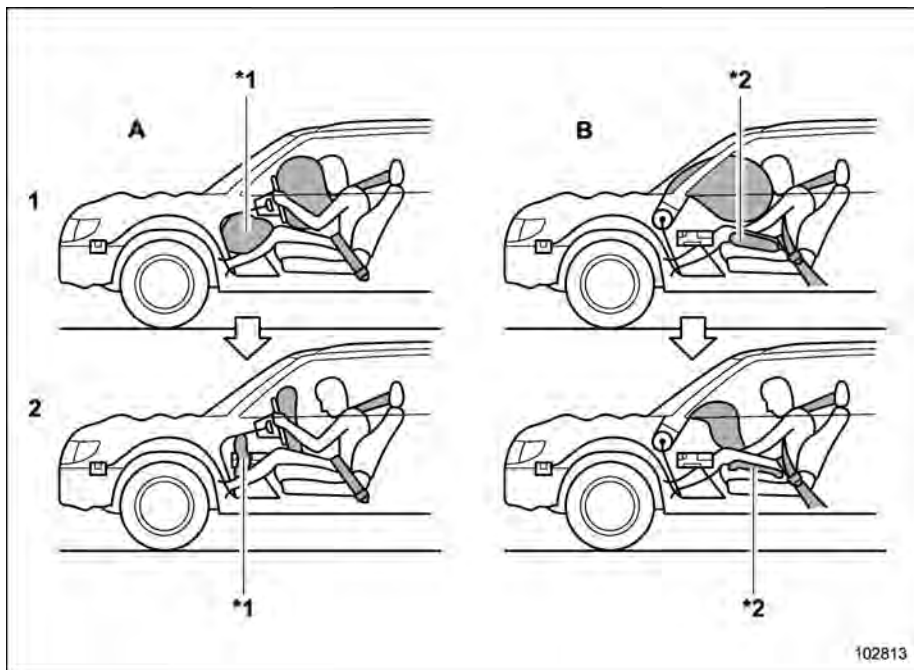
ATTENZIONE

Subito dopo il dispiegamento, non toccare a mani nude i componenti dell'airbag SRS. Ciò potrebbe provocare ustioni, poiché i componenti possono raggiungere temperature molto elevate.

Gli airbag SRS possono funzionare solo con l'interruttore di accensione in posizione "ON".

All'aprirsi degli airbag SRS, si avverte un rumore improvviso piuttosto forte dovuto al gonfiaggio e fuoriesce del fumo. Tali fenomeni, dovuti alla deflagrazione, sono del tutto normali. Il fumo non è sintomo di un incendio a bordo.

▼ Funzionamento airbag SRS frontale



- A Lato conducente
B Lato passeggero
1 Gli airbag SRS si dispiegano appena avviene la collisione.
2 Dopo il dispiegamento gli airbag SRS si sgonfiano immediatamente per non ostruire la visuale del conducente.
*1: Airbag per le ginocchia
*2: Airbag cuscino sedile

Se i seguenti sensori rilevano una quantità predeterminata di forza durante una collisione frontale, il modulo di controllo invia segnali ai moduli airbag frontali con il comando di gonfiare gli airbag SRS frontali.

- Sensori di impatto anteriore
- Sensori di impatto nel modulo di controllo airbag

Quindi entrambi i moduli airbag producono il gas che gonfia istantaneamente gli airbag SRS frontali del conducente e del passeggero. Anche gli airbag SRS per le ginocchia si gonfiano assieme agli airbag SRS frontali.

▼ Dopo l'attivazione

L'airbag SRS inizia a sgonfiarsi immediatamente dopo l'apertura per non ostruire la visuale del conducente e non compromettere la sua capacità di mantenere il controllo del veicolo.

Se il veicolo è dotato di sistema di riconoscimento occupante per il sedile del passeggero anteriore, il sistema SRS è in grado di rilevare se il sedile del passeggero anteriore è occupato o meno. Se il sedile non è occupato, l'airbag SRS del passeggero anteriore non viene gonfiato.

▼ Esempio di tipo di incidente

Gli airbag SRS frontali (nonché gli airbag SRS per le ginocchia) sono progettati come indicato di seguito.

- Per gonfiarsi in caso di incidente che comporta una collisione frontale da moderata a grave
- Per funzionare solo una volta

Gli airbag SRS frontali (nonché gli airbag SRS per le ginocchia) non sono progettati per le seguenti situazioni.

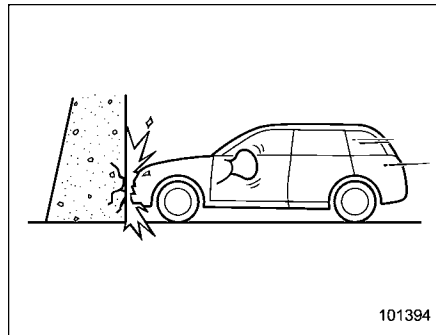
- Per gonfiarsi nella maggior parte degli impatti frontali più lievi*1
- Per gonfiarsi nella maggior parte degli urti laterali o posteriori o in caso di incidente con ribaltamento*2

*1: Perché la protezione necessaria può essere ottenuta dalla sola cintura di sicurezza.

*2: Perché l'attivazione del solo airbag SRS frontale del conducente o degli airbag SRS frontali sia del passeggero anteriore che del conducente non proteggerebbero l'occupante in tali situazioni.

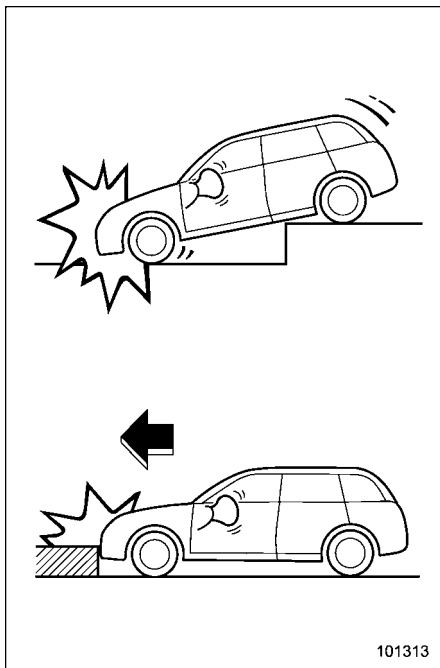
Il dispiegamento dell'airbag SRS dipende dall'entità della forza d'urto avvertibile all'interno dell'abitacolo in una collisione. Tale entità può essere diversa a seconda della collisione e non corrisponde ad un identico danno visibile esternamente sulla carrozzeria.

▽ Collisioni in cui è molto probabile l'attivazione degli airbag SRS frontali



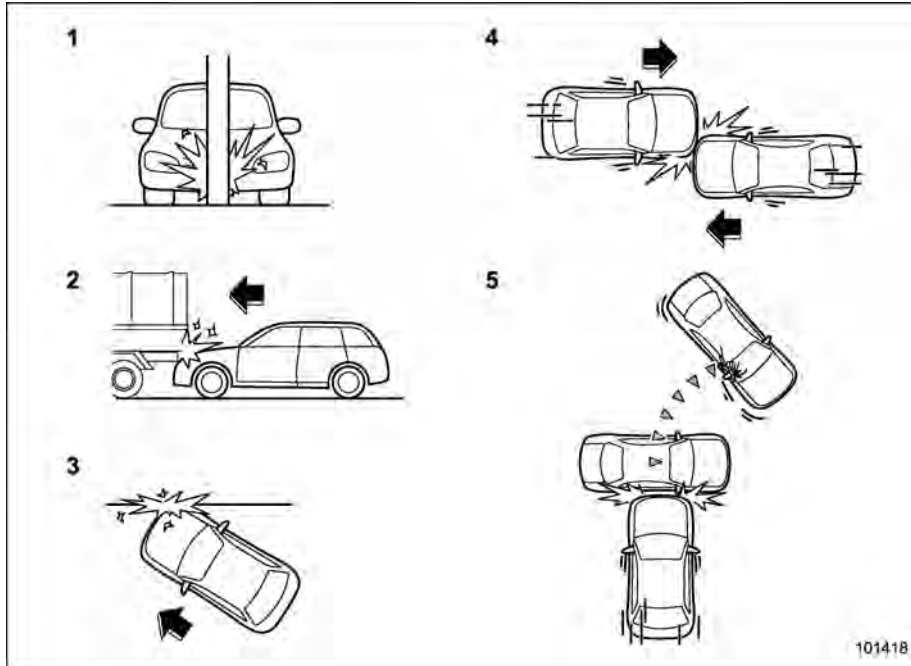
Una collisione frontale contro un solido muro di cemento ad una velocità tra i 20 e 30 km/h o superiore attiva l'airbag SRS frontale. L'airbag SRS frontale si attiva anche nel caso in cui il veicolo è soggetto ad un impatto frontale simile a quello descritto sopra in termini di potenza e collisione.

▽ **Altri casi in cui gli airbag SRS frontali possono attivarsi**



L'airbag SRS frontale può attivarsi quando il veicolo subisce un urto violento nell'area del sottoscocca contro il fondo stradale (come ad esempio, quando il veicolo finisce in un fosso oppure urta o viene colpito da un ostacolo sulla strada come un marciapiede).

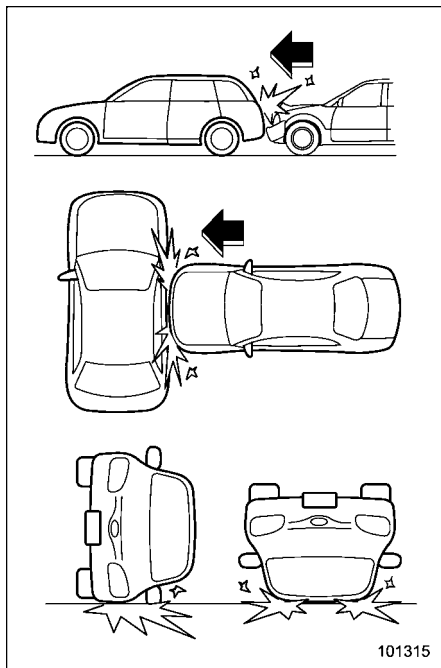
▽ Collisioni in cui l'attivazione degli airbag SRS frontali è improbabile



- 1 Il veicolo urta contro un oggetto, come un palo del telefono o cartello stradale.
- 2 Il veicolo si incunea sotto il pianale di un autocarro.
- 3 Il veicolo subisce un urto frontale angolato disassato.
- 4 Il veicolo subisce una collisione frontale disassata.
- 5 Il veicolo urta contro un oggetto che può spostarsi o deformarsi, come un veicolo parcheggiato.

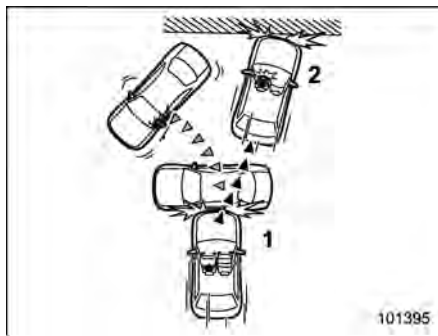
Ci sono molti tipi di collisioni che non provocano necessariamente l'attivazione degli airbag SRS frontali. In caso di incidenti come quelli riportati in seguito, l'airbag SRS frontale può non attivarsi quando la forza d'urto è modesta.

▽ Collisioni in cui gli airbag SRS frontali non si attivano



Gli airbag SRS frontali non sono progettati per attivarsi nella maggior parte dei casi seguenti.

- Se il veicolo viene colpito lateralmente o posteriormente
- Se il veicolo si ribalta sul lato o sul tetto
- Se il veicolo è coinvolto in una collisione frontale a bassa velocità

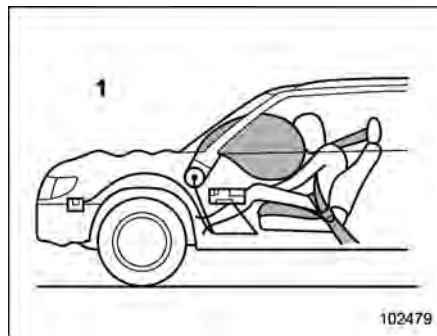


- 1 Primo urto
- 2 Secondo urto

Se in un incidente il veicolo riceve più di un urto, l'airbag SRS frontale si attiva una sola volta al primo impatto.

Esempio: in caso di doppia collisione, prima con un altro veicolo e immediatamente dopo contro un muro di cemento, una volta che l'airbag SRS frontale è stato attivato dal primo impatto, non si attiverà al secondo impatto.

■ Funzionamento dell'airbag SRS cuscino sedile



- 1 Lato passeggero

AVVERTENZA

L'airbag SRS cuscino sedile è progettato per non attivarsi quando la cintura di sicurezza del corrispondente sedile non è allacciata. Tutte gli occupanti gli occupanti del veicolo devono allacciare le cinture di sicurezza per ragioni di sicurezza.

Gli airbag SRS cuscino sedile sono progettati per attivarsi in contemporanea con l'attivazione degli airbag SRS frontali. Per ulteriori dettagli sulle condizioni di funzionamento, fare riferimento a "Airbag

SRS" P108.

L'airbag SRS cuscino sedile del passeggero anteriore è progettato per non attivarsi nelle seguenti condizioni.

- La cintura di sicurezza del passeggero anteriore non è allacciata (anche se la spia di indicazione airbag frontale del passeggero anteriore ON si illumina mentre la spia di indicazione OFF rimane spenta).
- La spia di indicazione airbag frontale del passeggero anteriore ON è spenta mentre la spia di indicazione OFF si illumina.

NOTA

Quando l'airbag SRS frontale del passeggero anteriore viene disattivato dal sistema di riconoscimento occupante, anche l'airbag SRS cuscino sedile del passeggero anteriore viene disattivato.

■ Funzionamento di airbag SRS laterale e airbag SRS tendina



Gli airbag SRS laterali e airbag SRS tendina per il conducente e per il passeggero anteriore lavorano indipendentemente l'uno dall'altro poiché ognuno dispone di un proprio sensore di impatto. Pertanto, possono non stendersi entrambi durante lo stesso incidente. Inoltre, l'airbag SRS laterale e l'airbag SRS tendina si gonfiano indipendentemente dagli airbag SRS frontali del passeggero anteriore e del conducente posti nella plancia e nel volante.

Un sensore di rilevazione della forza di impatto è collocato come illustrato di seguito.

- Nei pilastrini centrali sinistro e destro
- Nei passaruota posteriori sinistro e

destro

- Sotto il sedile posteriore centrale
- Nella porta anteriore destra e sinistra
- Nel modulo di controllo airbag

Il sensore di impatto frontale (tutti i modelli) e il sensore di ribaltamento (modelli per la Russia) si trovano dentro il modulo di controllo airbag ubicato al centro della plancia portastrumenti.

Se uno dei sensori di impatto ubicati nei montanti centrali e il sensore di impatto collocato inferiormente al sedile posteriore centrale rilevano una forza di impatto superiore al livello predeterminato nella collisione laterale, il modulo di controllo fa gonfiare sia l'airbag SRS laterale che l'airbag SRS tendina sul lato della collisione, indipendentemente dalla rilevazione di un impatto da parte del sensore posto nel passaruota posteriore sul medesimo lato.

Se uno dei sensori di impatto ubicati negli alloggiamenti delle ruote posteriori e il sensore di impatto collocato inferiormente al sedile posteriore centrale rilevano una forza di impatto superiore al livello predeterminato nella collisione laterale, il modulo di controllo fa gonfiare solamente l'airbag SRS tendina sul lato della collisione.

1

Sedile, cintura di sicurezza e airbag SRS

Per i modelli destinati al mercato russo, se il sensore di ribaltamento rileva un ribaltamento, il modulo di controllo fa gonfiare gli airbag SRS tendina su entrambi i lati. A questo punto, i pretensionatori delle cinture di sicurezza del conducente, del passeggero anteriore e del passeggero posteriore (se in dotazione) entrano in funzione contemporaneamente.

L'airbag SRS laterale e l'airbag SRS tendina si gonfiano anche se non vi è nessun occupante sul lato in cui avviene l'impatto.

L'airbag SRS laterale e l'airbag SRS tendina sono progettati per gonfiarsi in caso di incidente laterale di intensità da media ad alta. Essi non sono predisposti per aprirsi per urti laterali per lo più lievi. Inoltre non sono concepiti per intervenire nella maggior parte dei casi di urto frontale o posteriore, perché in tali casi l'airbag SRS laterale e l'airbag SRS tendina non sarebbero di aiuto agli occupanti.

Gli airbag SRS laterali e gli airbag SRS tendina sono concepiti per funzionare una sola volta.

Per i modelli destinati al mercato russo, gli airbag SRS tendina sono progettati per attivarsi anche quando il veicolo si trova in una posizione molto inclinata, come durante un ribaltamento. Essi non sono

predisposti per l'attivazione nella maggior parte dei casi di lieve inclinazione.

L'azionamento dell'airbag SRS laterale e dell'airbag SRS tendina dipende dall'entità dell'urto avvertibile all'interno dell'abitacolo durante la collisione laterale. Tale entità può essere diversa a seconda della collisione e non corrisponde ad un identico danno visibile esternamente sulla carrozzeria.

Per i modelli destinati al mercato russo, in caso di ribaltamento, si attivano gli airbag SRS tendina su entrambi i lati del veicolo nello spazio tra gli occupanti e i finestrini laterali, assistendo le cinture di sicurezza nella loro azione di riduzione dell'impatto sulla testa degli occupanti.

▼ Dopo l'attivazione

Dopo il dispiegamento, l'airbag SRS laterale comincia immediatamente a sgonfiarsi.

L'airbag SRS tendina rimane gonfiato per un certo periodo seguendo il dispiegamento e poi si sgonfia lentamente.

L'airbag SRS laterale e l'airbag SRS tendina si gonfiano anche se non vi è nessun occupante sul lato in cui avviene l'impatto.

Quando l'airbag SRS laterale e l'airbag

SRS tendina si gonfiano, si sente un rumore improvviso piuttosto forte dovuto al gonfiaggio e fuoriesce del fumo. Tali fenomeni, dovuti alla deflagrazione, sono del tutto normali. Il fumo non è sintomo di un incendio a bordo.

▼ Esempio di tipo di incidente

L'airbag SRS laterale e l'airbag SRS tendina sono progettati come indicato di seguito:

- Per gonfiarsi in caso di incidente che comporta una collisione con urto laterale da moderato a grave
- Per funzionare solo una volta

Gli airbag SRS laterali e gli airbag SRS tendina non sono progettati per gonfiarsi nei seguenti casi:

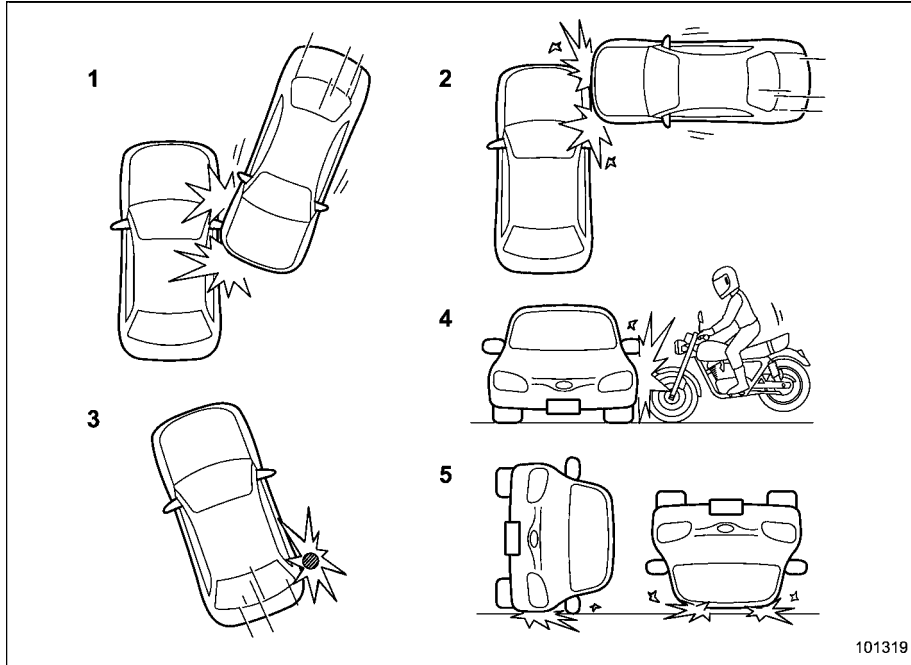
- Nella maggior parte degli urti laterali di lieve entità
- Nella maggior parte degli impatti frontali o posteriori (perché l'apertura dell'airbag SRS laterale e dell'airbag SRS tendina non proteggerebbero l'occupante in tali situazioni)

Per i modelli destinati al mercato russo, gli airbag SRS tendina sono progettati per attivarsi anche quando il veicolo si trova in una posizione molto inclinata, come durante un ribaltamento. Non sono progettati per attivarsi nella maggior parte dei casi

124 *Airbag SRS (airbag Sistema di Ritenuta Supplementare)*

- 2 L'angolo di ribaltamento del veicolo è marginale oppure i pneumatici, slittando, urtano lateralmente un cordolo.

▽ Quando è più improbabile che si attivino gli airbag SRS laterali?

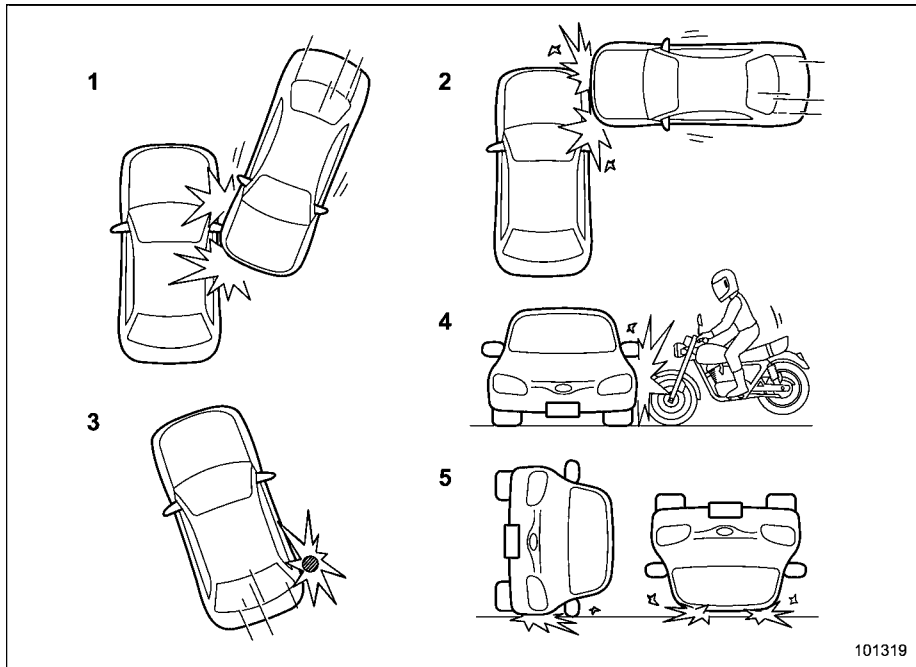


- 1 Il veicolo subisce un urto laterale obliquo.
- 2 Il veicolo subisce un urto laterale fuori dalla zona occupata dai passeggeri.
- 3 Il veicolo urta contro un palo del telefono o simile.
- 4 Il veicolo subisce un urto laterale da un motociclo.
- 5 Il veicolo si ribalta sul lato o completamente.

Ci sono molti tipi di collisioni che non provocano necessariamente l'attivazione degli airbag SRS laterali. In caso di incidenti come quelli riportati di seguito, l'airbag SRS laterale può non attivarsi quando la forza d'urto è di lieve entità.

▽ Quando è più improbabile che si attivi l'airbag SRS tendina?

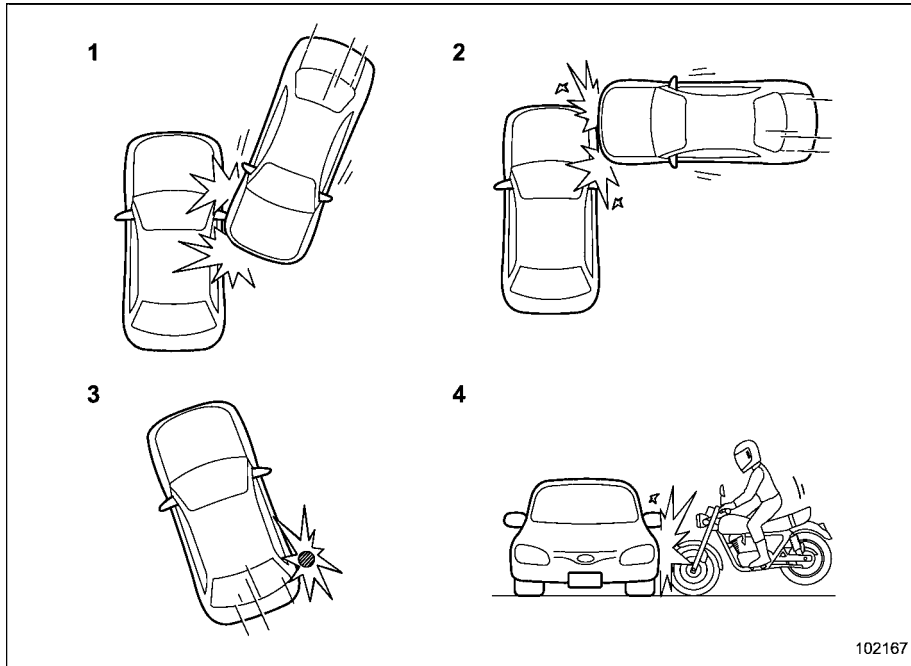
Tranne modelli per la Russia



- 1 Il veicolo subisce un urto laterale obliquo.
- 2 Il veicolo subisce un urto laterale fuori dalla zona occupata dai passeggeri.
- 3 Il veicolo urta contro un palo del telefono o simile.
- 4 Il veicolo subisce un urto laterale da un motociclo.
- 5 Il veicolo si ribalta sul lato o completamente.

Ci sono molti tipi di collisioni che non provocano necessariamente l'attivazione degli airbag SRS tendina. In caso di incidenti come quelli riportati di seguito, l'airbag SRS tendina può non attivarsi quando la forza d'urto è di lieve entità.

Modelli per la Russia



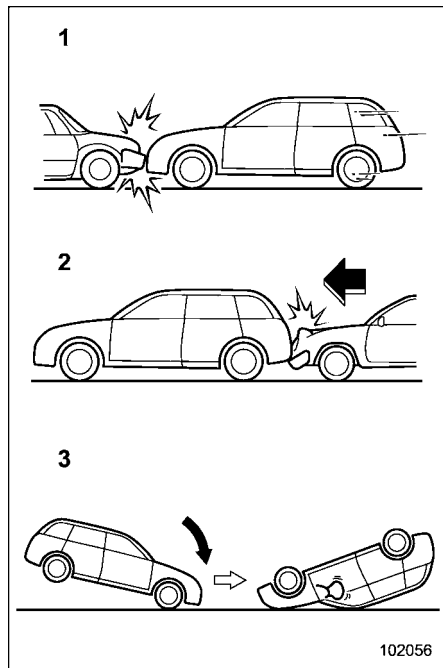
- 1 Il veicolo subisce un urto laterale obliquo.
- 2 Il veicolo subisce un urto laterale fuori dalla zona occupata dai passeggeri.
- 3 Il veicolo urta contro un palo del telefono o simile.
- 4 Il veicolo subisce un urto laterale da un motociclo.

Ci sono molti tipi di collisioni che non provocano necessariamente l'attivazione degli airbag SRS tendina. In caso di incidenti come quelli riportati di seguito, l'airbag SRS tendina può non attivarsi quando la forza d'urto è di lieve entità.

1

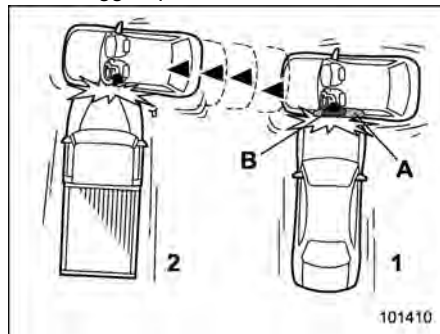
Sedile, cintura di sicurezza e airbag SRS

▽ Collisioni in cui non si attivano l'airbag SRS laterale e l'airbag SRS tendina



- 1 Il veicolo subisce un urto frontale con un altro veicolo (fermo o in movimento).
- 2 Il veicolo viene tamponato.
- 3 Il veicolo si ribalta numerose volte.

In caso di incidenti come quelli illustrati, l'airbag SRS laterale e l'airbag SRS tendina non sono progettati per attivarsi nella maggior parte dei casi.

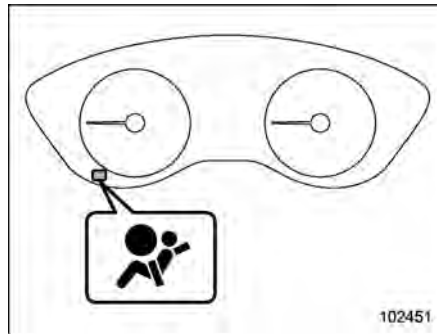


- 1 Primo urto
- 2 Secondo urto
- A Airbag SRS tendina
- B Airbag SRS laterale

In un incidente nel quale il veicolo subisce più urti laterali, l'airbag SRS laterale e l'airbag SRS tendina intervengono una sola volta all'atto del primo impatto.

Esempio: In caso di doppia collisione laterale, prima con un veicolo e immediatamente seguito da un altro dalla stessa direzione, una volta che l'airbag SRS laterale e l'airbag SRS tendina sono attivati durante il primo impatto, non lo saranno durante il secondo.

■ Monitoraggio del sistema airbag SRS



Spia di avvertimento sistema airbag SRS

Quando l'interruttore di accensione è in posizione "ON", un sistema di diagnosi controlla continuamente l'efficienza del sistema airbag SRS (compresi i pretensionatori delle cinture di sicurezza anteriori). Per segnalare il normale funzionamento del sistema SRS, la spia di avvertimento sistema airbag SRS si accende per circa 6 secondi quando l'interruttore di accensione viene girato su "ON".

I componenti di seguito descritti sono controllati dalla spia di avvertimento sistema airbag SRS:

- Sensore di urto frontale
 - Lato destro

- Lato sinistro
- Modulo di controllo airbag (compresi sensori di impatto [tutti i modelli] e sensore di ribaltamento [modelli per la Russia])
- Modulo airbag frontale
 - Lato conducente
 - Lato passeggero anteriore
- Modulo airbag per ginocchia
 - Lato conducente
- Modulo airbag cuscino sedile
 - Lato passeggero anteriore
- Sensore di urto laterale
 - Montante centrale sinistro
 - Montante centrale destro
 - Parte anteriore di passaruota posteriore sinistro
 - Parte anteriore di passaruota posteriore destro
- Modulo airbag laterale
 - Lato conducente
 - Lato passeggero anteriore
- Modulo airbag a tendina
 - Lato destro
 - Lato sinistro
- Pretensionatore della cintura di sicurezza e limitatore di forza adattivo (se in dotazione)
 - Lato conducente
 - Lato passeggero anteriore

- Pretensionatore della cintura addominale
 - Lato conducente
- Interruttore fibbia della cintura di sicurezza
 - Lato passeggero anteriore
- Sensore sistema di riconoscimento occupante del sedile del passeggero anteriore
- Spie di indicazione airbag frontale passeggero anteriore ON e OFF
- Tutti i cablaggi elettrici relativi
- Pretensionatore della cintura di sicurezza posteriore
 - Lato conducente
 - Lato passeggero
- Sensore di posizione del sedile del conducente

AVVERTENZA

Se la spia di avvertimento si presenta in una delle seguenti condizioni, arrestare immediatamente il veicolo in un luogo sicuro e contattare un concessionario SUBARU. È indispensabile che un tecnico controlli e ripari il sistema, altrimenti i pretensionatori delle cinture di sicurezza e/o l'airbag SRS non funzioneranno correttamente in caso di impatto, con il rischio di lesioni.

- Lampeggio o tremolio della spia di avvertimento
- La spia di avvertimento non si accende quando l'interruttore di accensione viene girato su "ON"
- La spia di avvertimento resta accesa in permanenza
- La spia di avvertimento si accende durante la marcia

■ Manutenzione del sistema airbag SRS

AVVERTENZA

- In caso di rottamazione del modulo degli airbag o dell'intero veicolo a seguito di un incidente, si consiglia di consultare preventivamente il concessionario SUBARU.
- Gli airbag SRS non hanno parti riparabili o sostituibili. Non usare apparecchiature elettriche di prova su qualsiasi circuito relativo al sistema airbag SRS. Per ogni intervento sugli airbag SRS, si consiglia di rivolgersi sempre al concessionario SUBARU più vicino. Ogni intervento in prossi-

mità del sistema o del relativo cablaggio può provocare l'accidentale attivazione degli airbag SRS o rendere il sistema inefficace, con conseguente rischio di serie lesioni.



ATTENZIONE

Se è necessario eseguire lavori di riparazione o manutenzione nelle seguenti aree, si consiglia di rivolgersi per l'intervento ad un concessionario SUBARU. Il modulo di controllo airbag SRS, i sensori di impatto e i moduli airbag sono installati in tali aree.

- Sotto il centro della plancia portastrumenti
- Sui lati anteriore destro e sinistro del veicolo
- Nel volante e sul piantone e zone limitrofe
- Nella parte inferiore del piantone e nelle zone limitrofe
- Nella parte superiore della plancia sul lato passeggero anteriore e nelle zone limitrofe
- In ogni sedile anteriore e zone limitrofe

- All'interno di ciascun montante centrale
- All'interno di ciascuna porta anteriore
- Sul lato del tetto (fra il montante anteriore e un punto sopra il sedile posteriore)
- Tra il cuscino del sedile posteriore e il passaruota posteriore in entrambi i lati
- Sotto il sedile posteriore centrale

Se l'airbag SRS si attiva, si raccomanda far sostituire il sistema con ricambi SUBARU originali da un concessionario SUBARU autorizzato.

NOTA

Nei seguenti casi si consiglia di contattare al più presto un concessionario SUBARU.

- La parte anteriore del veicolo è stata interessata da un incidente in cui gli airbag SRS frontali, l'airbag SRS frontale del conducente o gli airbag SRS frontali del conducente e del passeggero anteriore non si sono attivati.
- L'imbottitura del volante, la copertura dell'airbag SRS frontale del passeggero anteriore o uno dei lati del

tetto (dal montante anteriore verso un punto sopra il sedile posteriore) sono graffiati, scalfiti o danneggiati.

- Il montante centrale, la porta anteriore, un passaruota posteriore, il sottotelaio posteriore o un'area in prossimità di queste parti è stata coinvolta in un incidente in cui l'airbag SRS laterale e l'airbag SRS tendina non si sono attivati.
- Il tessuto o la pelle di uno degli schienali anteriori presenta tagli, fratture o comunque dei danneggiamenti.
- La parte posteriore del veicolo è rimasta coinvolta in un incidente.

■ Precauzioni in caso di modifiche al veicolo



AVVERTENZA

Per prevenire l'attivazione accidentale del sistema o il mancato funzionamento del sistema, con conseguente rischio di lesioni gravi, non devono essere apportate modifiche ai componenti o al cablaggio del sistema airbag SRS.

Sono incluse le seguenti modifiche.

- Installazione di un volante diverso da quello originale

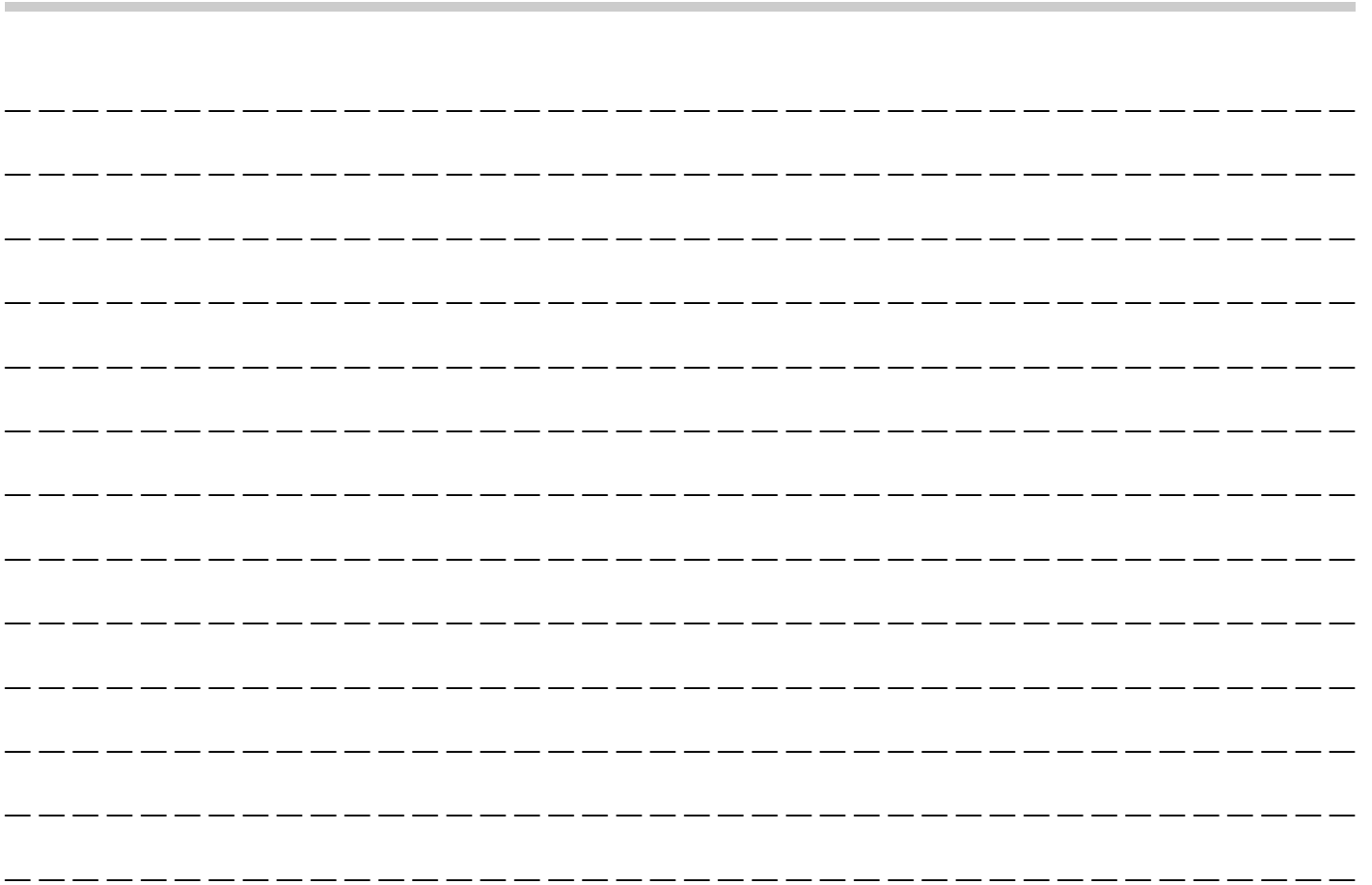
- Installazione di rivestimenti supplementari sulla plancia
- Installazione di sedili diversi da quelli originali
- Sostituzione del tessuto o della pelle di rivestimento dei sedili
- Installazione di coperture supplementari in tessuto o in pelle sui sedili anteriori
- Installazione di un microfono vivavoce o qualsiasi altro accessorio ad un montante frontale, un montante centrale, un montante posteriore, al parabrezza, un finestrino laterale, una maniglia, o qualsiasi altra superficie della cabina che sarebbe in prossimità di un airbag SRS tendina in fase di gonfiaggio.
- Si sconsiglia l'installazione di accessori elettronici/elettrici supplementari, quali radio rice-trasmittenti, vicino ai componenti o al cablaggio del sistema airbag SRS. Ciò potrebbe interferire con il corretto funzionamento del sistema airbag SRS.

**ATTENZIONE**

Non apportare alcuna delle modifiche seguenti. Tali modifiche potrebbero interferire con il corretto funzionamento del sistema airbag SRS.

- Modifiche al sistema delle sospensioni e alla struttura del frontale.
- Installazione di pneumatici di dimensioni e struttura diverse da quelle specificate sulla targhetta del veicolo fissata al montante della porta del conducente oppure nel Libretto di uso e manutenzione dei singoli veicoli.

Si consiglia di consultare sempre un concessionario SUBARU quando si vogliono installare sul veicolo accessori di qualsiasi tipo.



2-1. Sistema di accesso senza chiave con avviamento a pulsante	135	Bloccaggio automatico (modelli senza doppio sistema di bloccaggio)	154
Precauzioni di sicurezza	136	Sbloccaggio del portellone posteriore	154
Bloccaggio e sbloccaggio quando si ha con sé la chiave di accesso elettronica.....	139	Apertura/chiusura di tutti i finestrini (ad eccezione dei modelli per l'Australia).....	154
Sbloccaggio mediante accesso con codice PIN...	144	Selezione del funzionamento delle luci di emergenza	155
Funzione salvabatteria	146	Sostituzione della batteria	155
Funzione salvabatteria della chiave di accesso elettronica	147	Sostituzione di telecomandi smarriti.....	155
Disabilitazione della funzione di accesso senza chiave	147	2-4. Chiusura delle porte.....	155
Selezione del funzionamento delle luci di emergenza.....	150	Bloccaggio e sbloccaggio dall'esterno	155
Cicalino di avvertimento e indicatore di avvertimento.....	150	Bloccaggio e sbloccaggio dall'interno	157
Quando la chiave di accesso elettronica non funziona correttamente	150	Bloccaggio/sbloccaggio delle porte automatico.....	158
Sostituzione della batteria della chiave di accesso elettronica.....	150	Funzione di prevenzione bloccaggio della chiave all'interno (modelli senza doppio sistema di bloccaggio)	158
Sostituzione della chiave di accesso elettronica	150	Funzione di riduzione dello scaricamento della batteria	159
Targhetta numero chiave	150	2-5. Doppio sistema di bloccaggio (se in dotazione).....	160
Informazioni tecniche per i modelli per l'Europa.....	151	Per attivare il doppio sistema di bloccaggio	160
2-2. Immobilizzatore.....	151	Disattivazione del doppio sistema di bloccaggio	161
Spia di indicazione dell'immobilizzatore	151	In caso di emergenza	161
Chiave sostitutiva	151	Se la batteria si scarica	161
Informazioni tecniche sulle normative relative alle onde radio.....	152	Ripristino del doppio sistema di bloccaggio	161
2-3. Sistema di telecomando porte.....	152	2-6. Funzione preventiva di sbloccaggio con interruttore della chiusura centralizzata (modelli per l'Australia)	162
Bloccaggio delle porte	153	2-7. Chiusure di sicurezza per bambini	163
Sbloccaggio delle porte	153		

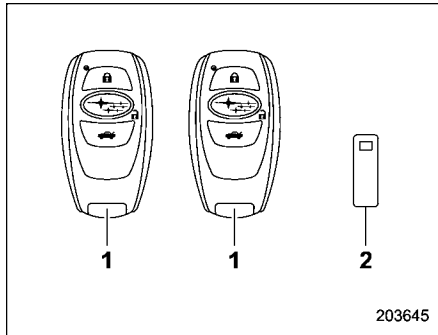
Porte e serrature

2-8. Finestrini	163
Funzionamento alzacristalli elettrici	164
Inizializzazione di alzacristalli elettrici	166
2-9. Portellone posteriore.....	166
Portellone posteriore manuale	166

Portellone posteriore ad azionamento automatico (se in dotazione)	168
2-10. Tetto apribile (se in dotazione).....	178
Interruttori del tetto apribile.....	178
Tendina parasole.....	180

2-1. Sistema di accesso senza chiave con avviamento a pulsante

Con il veicolo sono fornite le chiavi di accesso elettroniche seguenti.



- 1 Chiave di accesso elettronica
2 Targhetta numero chiave

Il sistema di accesso senza chiave con avviamento a pulsante consente di eseguire le seguenti operazioni quando si porta con sé la chiave di accesso elettronica.

- Bloccaggio e sbloccaggio delle porte, dello sportello di rifornimento carburante e del portellone posteriore

- Avviamento e arresto del motore. Per informazioni più dettagliate, fare riferimento a “Avviamento e arresto del motore” ☞ P359.

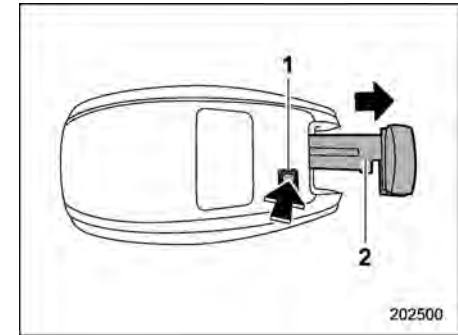
NOTA

- Il veicolo può disporre di tre chiavi di accesso elettroniche a seconda del mercato al quale è destinato.
- Il sistema di telecomando porte consente di controllare le funzioni seguenti.
 - Bloccaggio/sbloccaggio delle porte, portellone posteriore e sportello di rifornimento carburante
 - Apertura/chiusura dei finestrini (ad eccezione dei modelli per l’Australia)

Per i dettagli, fare riferimento a “Sistema di telecomando porte” ☞ P152.

- Conservare con cura la targhetta del numero della chiave fornita con la chiave di accesso elettronica. È necessaria per riparazioni del veicolo e la memorizzazione di altre chiavi di accesso elettroniche. Per i dettagli, fare riferimento a “Chiave sostitutiva” ☞ P151.

In ciascuna chiave di accesso elettronica è inserita una chiave di emergenza.



- 1 Pulsante di rilascio
2 Chiave meccanica di emergenza

Tenere premuto il pulsante di rilascio della chiave di accesso elettronica ed estrarre la chiave di emergenza.

La chiave di emergenza è utilizzata per le seguenti operazioni.

- Bloccaggio e sbloccaggio della porta del conducente

■ Precauzioni di sicurezza

▲ AVVERTENZA

- Se si è portatori di un pacemaker o di un defibrillatore, rimanere ad almeno 22 cm di distanza dalle antenne trasmettenti installate sul veicolo.

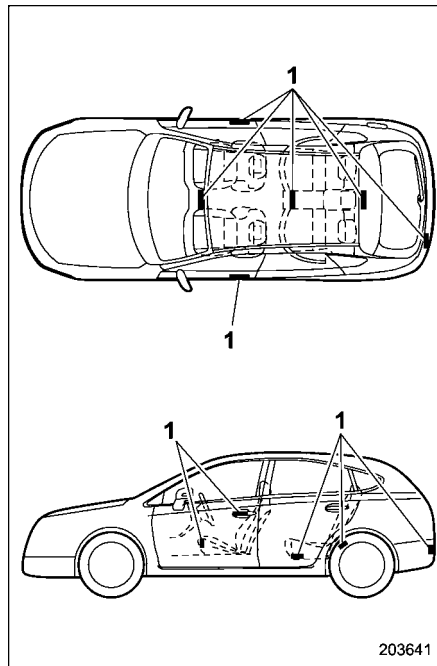
Le onde radio emesse dalle antenne trasmettenti del veicolo potrebbero influenzare negativamente il funzionamento dei pacemaker e dei defibrillatori.

Per i portatori di apparecchi elettromedicali diversi da pacemaker o defibrillatori impiantati, prima di usare il sistema di accesso senza chiave con avviamento a pulsante, fare riferimento a “Onde radio utilizzate per il sistema di accesso senza chiave con avviamento a pulsante” riportato più avanti, e per maggiori informazioni rivolgersi al costruttore dell'apparecchio elettromedicale. Le onde radio emesse dalle antenne trasmettenti del veicolo potrebbero compromettere il corretto funzionamento degli apparecchi elettromedicali.

“Onde radio utilizzate per il sistema di accesso senza chiave con avviamento a pulsante”

- Il sistema di accesso senza chiave con avviamento a pulsante utilizza onde radio con la seguente frequenza* in aggiunta a quelle usate per il sistema di telecomando porte. Le onde radio vengono emesse periodicamente dalle antenne installate sul veicolo come indicato nelle seguenti illustrazioni.

*: Frequenza radio: 134,2 kHz



1 Antenne

▲ ATTENZIONE

- Non lasciare né conservare mai la chiave di accesso elettronica all'interno del veicolo o entro 2

- m intorno al veicolo (ad esempio, nel garage). La chiave di accesso elettronica potrebbe rimanere bloccata all'interno del veicolo oppure la batteria potrebbe scaricarsi rapidamente. Da notare che in alcuni casi l'interruttore di accensione a pulsante potrebbe non attivarsi a seconda dell'ubicazione della chiave di accesso elettronica.
- La chiave di accesso elettronica contiene componenti elettronici. Attenersi alle seguenti precauzioni per evitare malfunzionamenti.
 - Si consiglia di fare sostituire la batteria della chiave di accesso elettronica da un concessionario SUBARU autorizzato per evitare il rischio di danni.
 - Non far bagnare la chiave di accesso elettronica. Se la chiave di accesso elettronica si bagna, asciugarla immediatamente e completamente.
 - Non sottoporre la chiave di accesso elettronica a forti urti.
 - Non lasciare la chiave di accesso elettronica direttamente

- te esposta ai raggi solari o in punti in cui possa raggiungere temperature troppo elevate, come ad esempio sul cruscotto. Ciò può danneggiare la batteria o causare anomalie nel circuito.
- Non lavare la chiave di accesso elettronica con apparecchiature a ultrasuoni.
 - Non lasciare la chiave di accesso elettronica in luoghi umidi o polverosi. Ciò potrebbe causare anomalie.
 - Tenere la chiave di accesso elettronica al riparo da fonti magnetiche.
 - Non lasciare la chiave di accesso elettronica in prossimità di computer o apparecchiature domestiche elettriche.
 - Non lasciare la chiave di accesso elettronica in prossimità di un caricabatteria o altri accessori elettrici.
 - Non applicare pellicole metalliche o altri oggetti metallici ai finestrini.
 - Non installare accessori o parti non originali.

- In caso di caduta accidentale della chiave di accesso elettronica, la chiave di emergenza incorporata all'interno potrebbe staccarsi. Prestare attenzione a non perdere la chiave meccanica di emergenza.
- Quando si viaggia in aereo, non premere il pulsante della chiave di accesso elettronica. L'azionamento di qualsiasi tasto della chiave di accesso elettronica provoca la trasmissione di onde radio che possono disturbare il funzionamento dell'aereo. Se la chiave è in una borsa, adottare le opportune precauzioni per evitare che i pulsanti vengano premuti accidentalmente.

NOTA

- L'impostazione operativa/non operativa per la funzione di accesso senza chiave può essere modificata. Per la procedura di impostazione, fare riferimento a "Disabilitazione della funzione di accesso senza chiave" \Rightarrow P147.
- Per informazioni dettagliate sul metodo di funzionamento dell'interruttore di accensione a pulsante quan-

do la funzione di accesso senza chiave è impostata in modalità non operativa, fare riferimento a “Chiave di accesso elettronica – funzionamento non corretto della chiave di accesso elettronica” ☞ P513.

- Il sistema di accesso senza chiave con avviamento a pulsante utilizza onde radio di debole intensità. Lo stato della chiave di accesso elettronica e le condizioni ambientali nei seguenti casi possono interferire sulle comunicazioni tra la chiave di accesso e il veicolo, rendendo eventualmente impossibile bloccare o sbloccare le porte o avviare il motore.
 - In prossimità di impianti che trasmettono onde radio di forte intensità, come ad esempio emittenti radiofoniche o linee dell’alta tensione.
 - In caso di impiego di dispositivi che trasmettono onde radio, come ad esempio chiavi di accesso elettroniche o il telecomando di un altro veicolo.
 - Quando si porta con sé la chiave di accesso elettronica del veicolo insieme alla chiave di accesso elettronica o il telecomando di un altro veicolo.

- Quando la chiave di accesso elettronica si trova in prossimità di attrezzature di comunicazione wireless come ad esempio un telefono cellulare.
- Quando la chiave di accesso elettronica si trova in prossimità di oggetti metallici.
- Quando alla chiave di accesso elettronica sono attaccati accessori metallici.
- Quando la chiave di accesso elettronica viene tenuta insieme a un’apparecchiatura elettronica come un computer portatile.
- Quando la batteria della chiave di accesso elettronica è scarica.
- La chiave di accesso elettronica è costantemente in comunicazione con il veicolo e di conseguenza la batteria è sempre in funzione. La durata della batteria, pur se dipende dalle condizioni di funzionamento, di norma varia da 1 a 2 anni. Se la batteria è completamente scarica, sostituirla con una nuova.
- In caso di smarrimento di una chiave di accesso elettronica, si consiglia di provvedere a una nuova memorizzazione di tutte quelle rimanenti. Per registrare nuovamente una chiave di accesso elettronica, si consi-

glia di rivolgersi a un concessionario SUBARU.

- Per una chiave di accesso elettronica di riserva, si consiglia di rivolgersi a un concessionario SUBARU.
- Per uno stesso veicolo possono essere registrate fino a un massimo di 7 chiavi di accesso elettroniche.
- Non lasciare la chiave di accesso elettronica nei vani portaoggetti all’interno del veicolo, come tasche delle porte, vano del cruscotto o all’interno dell’angolo del vano di carico. Le vibrazioni possono danneggiare la chiave di accesso o attivare l’interruttore, con possibile rischio di rimanere bloccati fuori dal veicolo.
- Quando la batteria del veicolo si scarica o viene sostituita, può essere necessaria la reinizializzazione del sistema bloccherà per avviare il motore. In questo caso, attenersi alla seguente procedura per iniziare il bloccherà.
 - (1) Portare l’interruttore di accensione a pulsante in posizione “OFF”. Per i dettagli, fare riferimento a “Commutazione dello stato di alimentazione” ☞ P184.
 - (2) Aprire e chiudere la porta del conducente.

(3) Attendere per circa 10 secondi.

Quando lo sterzo si blocca, l'inizializzazione è terminata.

- Non lasciare la chiave di accesso elettronica nei seguenti posti.
 - Sulla plancia portastrumenti
 - Sul pavimento
 - All'interno del cassetto portaoggetti
 - Nella tasca sul rivestimento delle porte
 - Sul sedile posteriore
 - Nel bagagliaio

In caso contrario, possono verificarsi le situazioni seguenti.

- La chiave di accesso elettronica resta chiusa per errore all'interno del veicolo.
- Viene emesso un falso avvertimento anche quando non si verifica effettivamente un malfunzionamento.
- Non viene emesso alcun avvertimento quando si verifica un'anomalia.

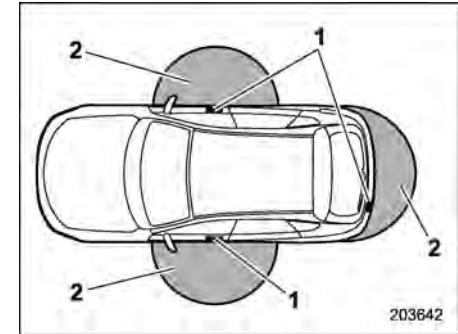
■ Bloccaggio e sbloccaggio quando si ha con sé la chiave di accesso elettronica

Quando la chiave di accesso elettronica entra nel raggio d'azione, le porte, lo sportello di rifornimento carburante e il portellone posteriore possono essere bloccati/sbloccati toccando la maniglia della porta.

NOTA

È possibile bloccare/sbloccare il veicolo anche utilizzando il sistema di telecomando porte. Per i dettagli, fare riferimento a "Sistema di telecomando porte" P152.

▼ Raggi d'azione



- 1 Antenne
- 2 Raggio d'azione (approssimativamente da 40 a 80 cm)



- 1 Indicatore LED

Quando la chiave di accesso elettronica si trova entro i raggi d'azione delle porte anteriori, il LED della chiave di accesso elettronica lampeggia. Quando le funzioni di accesso senza chiave sono disabilite, il LED non lampeggia a meno che non venga premuto un tasto della chiave di accesso elettronica.

NOTA

- Se la chiave di accesso elettronica è troppo vicina alla carrozzeria del veicolo, le funzioni di accesso senza chiave potrebbero non funzionare correttamente. Se non funziona correttamente, ripetere l'operazione da una distanza maggiore.
- Se la chiave di accesso elettronica si trova ad un'altezza troppo bassa o troppo alta da terra, le funzioni di accesso senza chiave potrebbero non funzionare correttamente anche all'interno del raggio d'azione previsto.
- Quando la chiave di accesso elettronica si trova entro il raggio d'azione, chiunque, anche se non ha con sé la chiave, può azionare le funzioni di accesso senza chiave. Si noti che la funzione di accesso senza chiave può essere azionata soltanto dalla maniglia della porta, dal sensore di chiusura delle porte,

dal pulsante di apertura del portellone posteriore o dal pulsante di bloccaggio posteriore nel raggio d'azione entro il quale la chiave di accesso elettronica viene rilevata.

- Non è possibile bloccare le porte, il portellone posteriore e lo sportello di rifornimento carburante usando la funzione di accesso senza chiave quando la chiave di accesso elettronica è all'interno del veicolo. Tuttavia, a seconda dello stato della chiave di accesso elettronica e delle condizioni ambientali, la chiave potrebbe rimanere bloccata all'interno del veicolo. Prima di bloccare il veicolo accertarsi di avere con sé la chiave di accesso elettronica.
- Quando la batteria della chiave di accesso elettronica è scarica, o in caso di utilizzo in una zona con forti onde radio o disturbi (ad esempio nei pressi di una torre radio, una centrale elettrica, un'emittente radiotelevisiva o in una zona nella quale vengono utilizzate apparecchiature senza fili) o mentre si parla al telefono cellulare, il raggio d'azione potrebbe risultare ridotto oppure la funzione di accesso senza chiave potrebbe non funzionare. In questo caso, eseguire la procedura descritta in "Bloccaggio e

sbloccaggio"  P514.


- Le porte potrebbero bloccarsi o sbloccarsi durante il lavaggio del veicolo o se una notevole quantità d'acqua viene a contatto con la maniglia della porta mentre la chiave di accesso elettronica si trova nel raggio d'azione.

▼ Come bloccare e sbloccare

Quando si porta con sé la chiave di accesso elettronica è possibile eseguire le seguenti operazioni.

- Bloccare e sbloccare le porte e lo sportello di rifornimento carburante.
- Sbloccare e bloccare il portellone posteriore.

NOTA

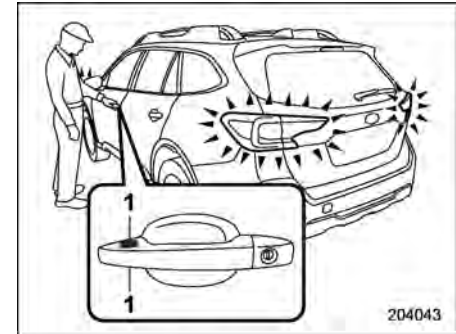
- Non è possibile bloccare le porte, il portellone posteriore e lo sportello di rifornimento carburante usando la funzione di accesso senza chiave quando l'interruttore di accensione a pulsante è in posizione "ACC" o "ON". Fare riferimento a "Commutazione dello stato di alimentazione"  P184.
- Se si afferra la maniglia della porta con un guanto, la porta potrebbe non sbloccarsi.
- Se il sensore di chiusura delle porte

viene toccato tre o più volte ripetutamente, il sistema lo ignora.

- Quando la procedura di bloccaggio viene eseguita troppo velocemente, il blocco potrebbe non essere completo. Dopo avere eseguito la procedura di bloccaggio si consiglia di tirare la maniglia della porta posteriore per verificare che le porte siano state bloccate.
- Se una delle porte (o il portellone posteriore) non è completamente chiusa, la chiusura non corretta delle porte (o del portellone posteriore) viene segnalata nel seguente modo.
 - Viene emesso un segnale acustico per cinque volte.
 - Le luci di emergenza lampeggiano cinque volte.
- Se una delle porte o il portellone posteriore sono aperti, non è possibile bloccare le porte, il portellone posteriore e lo sportello di rifornimento carburante.
- Nei 3 secondi successivi al bloccaggio delle porte e del portellone posteriore tramite la funzione di accesso senza chiave non è possibile sbloccare le porte e/o il portellone posteriore tramite la stessa funzione.

- Al momento del bloccaggio, accertarsi di avere con sé la chiave di accesso elettronica per evitare che rimanga bloccata all'interno del veicolo.
- L'impostazione del funzionamento delle luci di emergenza può essere modificata tramite il display centro informazioni. Per i dettagli, fare riferimento a "Impostazioni vettura" P244 (modelli con display da 11,6 pollici) o "Icona impostazioni vettura" P266 (modelli con display doppio da 7,0 pollici). L'impostazione del funzionamento delle luci di emergenza può inoltre essere modificata da un concessionario SUBARU. Si consiglia di contattare il proprio concessionario SUBARU per dettagli.

▽ Bloccaggio con il sensore di bloccaggio porte



1 Sensore di bloccaggio porte

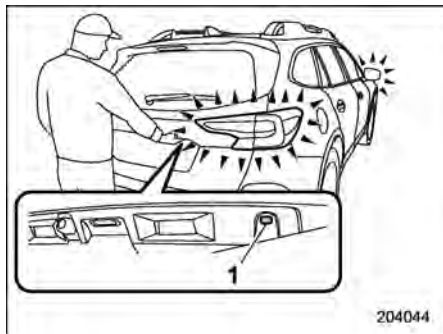
Portare con sé la chiave di accesso elettronica, chiudere tutte le porte (compreso il portellone posteriore) e toccare il sensore di blocco delle porte sulla maniglia della porta. Tutte le porte, compresi il portellone posteriore e lo sportello di rifornimento carburante, verranno bloccate. Inoltre, i lampeggiatori di emergenza lampeggiano una volta.

NOTA

Dopo avere toccato il sensore di chiusura delle porte per bloccare tutte le porte (compreso il portellone posteriore), se si tocca ancora una volta il sensore di chiusura per tentare di

bloccare le porte senza prima sbloccarle, non succede niente, neanche toccando il sensore di chiusura delle porte. In questo caso, per prima cosa eseguire l'operazione di sbloccaggio una volta. Quindi sarà possibile toccare il sensore di chiusura delle porte per bloccare le porte.

▽ **Bloccaggio con il pulsante di bloccaggio posteriore**

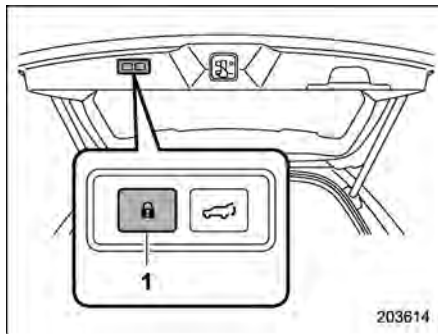


1 Pulsante di bloccaggio posteriore

Portare con sé la chiave di accesso elettronica, chiudere tutte le porte, compreso il portellone posteriore, e premere il pulsante di bloccaggio posteriore. Il portellone posteriore, lo sportello di rifornimento carburante e tutte le porte vengono bloccati. Inoltre, i lampeggiatori di emer-

genza lampeggiano una volta.

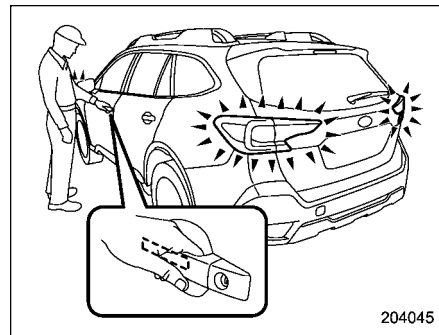
▽ **Bloccaggio con il pulsante di bloccaggio del portellone posteriore elettrico (se in dotazione)**



1 Pulsante di bloccaggio del portellone posteriore elettrico

Portare con sé la chiave di accesso elettronica, chiudere tutte le porte e premere il pulsante di bloccaggio del portellone posteriore elettrico. Questo si chiuderà automaticamente e il portellone posteriore, tutte le porte e lo sportello di rifornimento carburante verranno bloccati. Inoltre, i lampeggiatori di emergenza lampeggiano una volta.

▽ **Sbloccaggio**



204045

Portare con sé la chiave di accesso elettronica e toccare il sensore dietro la maniglia della porta.

● **Modelli senza doppio sistema di bloccaggio:**

Tutte le porte (compreso il portellone posteriore e lo sportello di rifornimento carburante) vengono sbloccate. Inoltre, i lampeggiatori di emergenza lampeggiano due volte.

● **Modelli con doppio sistema di bloccaggio:**

– Maniglia della porta del conducente:

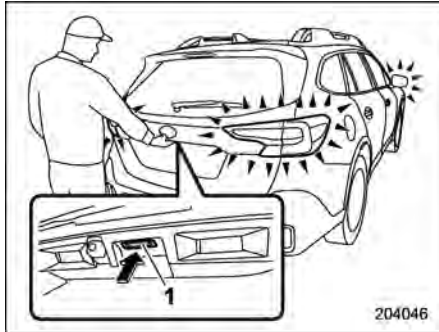
Solo la porta del conducente e lo sportello di rifornimento carburante vengono sbloccati.

- Maniglia della porta del passeggero anteriore:

Tutte le porte (compreso il portellone posteriore e lo sportello di rifornimento carburante) vengono sbloccate.

Inoltre, i lampeggiatori di emergenza lampeggiano due volte.

▼ Apertura del portellone posteriore



1 Pulsante di apertura portellone posteriore

Portare con sé la chiave di accesso elettronica e premere il tasto di apertura del portellone posteriore.

● Modelli senza doppio sistema di bloccaggio:

Tutte le porte (compreso il portellone posteriore e lo sportello di rifornimento carburante) vengono sbloccate e il portellone posteriore viene aperto. Inoltre, i lampeggiatori di emergenza lampeggiano due volte.

● Modelli con doppio sistema di bloccaggio:

Solo il portellone posteriore viene sbloccato e aperto. Inoltre, i lampeggiatori di emergenza lampeggiano due volte.

▼ Funzione di selezione di sbloccaggio delle porte

Quando la porta viene sbloccata tramite la funzione di accesso senza chiave, è possibile sbloccare solo le porte impostate e lo sportello di rifornimento carburante. L'impostazione può essere modificata utilizzando una delle seguenti modalità.

- L'impostazione può essere modificata anche tramite il display centro informazioni. Per i dettagli, fare riferimento a "Impostazioni vettura" P244 (modelli con display da 11,6 pollici) o "Icona impostazioni vettura" P266 (modelli con display doppio da 7,0 pollici).
- L'impostazione può essere cambiata da un concessionario SUBARU.

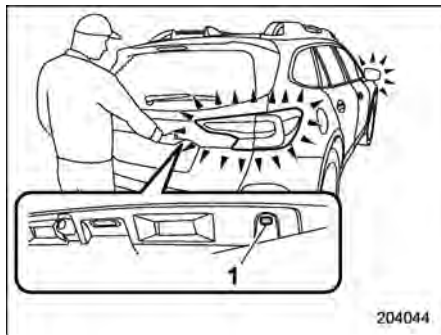
▼ Bloccaggio automatico (modelli senza doppio sistema di bloccaggio)

Se una delle porte o il portellone posteriore non vengono aperti entro 30 secondi dallo sbloccaggio, vengono automaticamente ribloccati.

L'impostazione operativa/non operativa e il tempo necessario per l'intervento del bloccaggio automatico possono essere cambiati da un concessionario SUBARU. Per ulteriori dettagli, si consiglia di consultare un concessionario SUBARU.

L'impostazione e il tempo possono essere modificati tramite il display centro informazioni. Per i dettagli, fare riferimento a "Impostazioni vettura" P244.

■ Sbloccaggio mediante accesso con codice PIN



1 Pulsante di bloccaggio posteriore

Mentre tutte le porte (compreso il portellone posteriore) sono bloccate, è possibile sbloccare le porte (compresi il portellone posteriore e lo sportello di rifornimento carburante) senza la chiave premendo il pulsante di bloccaggio posteriore.

NOTA

L'accesso con codice PIN sarà utile se la viene accidentalmente lasciata all'interno del veicolo. Si consiglia di memorizzare un codice di sicurezza a 5 cifre (codice PIN).

▼ Memorizzazione del codice PIN

Passaggi	Funzionamento	Tempo dal passaggio precedente
1	Spegnere l'interruttore di accensione.	—
2	Chiudere tutte le porte (compreso il portellone posteriore).	—
3	Tenere premuto il pulsante "🔒" sulla chiave di accesso elettronica, quindi tenere premuto il pulsante di bloccaggio posteriore finché non viene emesso un segnale acustico intermittente.	—
4	Premere il pulsante "🔑" sulla chiave di accesso elettronica.	Entro 30 secondi
5	Immettere il codice PIN utilizzando il pulsante di bloccaggio posteriore entro 30 secondi dall'emissione del segnale acustico del passaggio 4. Per esempio, per registrare il codice PIN "32468", attenersi alla seguente procedura.	Entro 30 secondi
	(1) Premere il pulsante tre volte.	
	(2) Dopo l'emissione di un singolo segnale acustico, premere il pulsante due volte.	
	(3) Dopo l'emissione di un singolo segnale acustico, premere il pulsante quattro volte.	
	(4) Dopo l'emissione di un segnale acustico, premere il pulsante sei volte.	
(5) Dopo l'emissione di un segnale acustico, premere il pulsante otto volte.		
6	Ripetere il passaggio 5 entro circa 30 secondi dopo che il segnale acustico inizia a suonare in modo intermittente.	—
7	Tutte le porte verranno sbloccate e bloccate. Il codice PIN è ora registrato.	—

NOTA

Premere il pulsante "🔑" entro 30 secondi dal passaggio 6 per porre fine alla modalità di preparazione e passare alla fase di memorizzazione. Se il pulsante "🔑" non viene premuto entro 30 secondi dal passaggio 6, la memorizzazione del codice PIN verrà annullata.

NOTA

- Premere il pulsante di bloccaggio posteriore dieci volte per inserire "0".
- Per proteggere il veicolo dai furti, cambiare frequentemente il codice PIN.
- Se il veicolo è stato utilizzato da un'altra persona, verificare che il codice PIN non sia stato modificato o eliminato. Se il codice PIN è stato modificato o eliminato, registrare un nuovo codice PIN.
- Se si commette un errore durante la procedura di registrazione, premere il pulsante "🔑" sulla chiave di accesso elettronica. Quindi ricominciare dal passaggio 1.
- Per proteggere il veicolo dai furti, non è possibile registrare il codice PIN "0000", "99999" o "12345".
- Non registrare un codice PIN corrispondente alla targa del veicolo o a sequenze semplici come "11122" o "12121". Ciò aumenterebbe il rischio di furto.
- Se si cerca di registrare il codice "22222", il codice PIN registrato verrà cancellato. Non è possibile sbloccare le porte mediante codice PIN finché non viene registrato un nuovo codice.

- Dopo la registrazione di un nuovo codice PIN, verificare il funzionamento provando a sbloccare le porte.
- Non è possibile eliminare il codice PIN quando la funzione di accesso senza chiave viene disattivata mediante chiave di accesso elettronica.
- Registrare nuovamente il codice PIN nei seguenti casi.
 - Se si dimentica il codice PIN
 - Se si desidera cambiare il codice PIN

▼ Sbloccaggio

Eseguire i passaggi da (1) a (5) del passaggio 5 descritti in "Memorizzazione".

NOTA

- Non è possibile sbloccare mediante accesso con codice PIN nei seguenti casi.
 - Quando la chiave di accesso elettronica si trova entro il raggio d'azione
 - Quando l'interruttore di accensione è in posizione "ACC" o "ON"
- Se si commette un errore operativo durante la procedura di sbloccaggio, attendere almeno 5 secondi e ricominciare la procedura.

- Per proteggere il veicolo dai furti, se vengono immessi codici PIN errati per cinque volte consecutive, verrà riprodotto un segnale acustico. In questo caso, non è possibile sbloccare le porte mediante accesso con codice PIN per 5 minuti.

■ Funzione salvabatteria

Per proteggere la batteria della chiave di accesso elettronica e quella del veicolo, la funzione di accesso senza chiave sarà disabilitata nelle seguenti circostanze.

- se la funzione di accesso senza chiave e il sistema di telecomando porte non sono stati utilizzati per almeno 2 settimane mentre tutte le porte sono bloccate.
- Se la chiave di accesso elettronica viene lasciata nel raggio d'azione per almeno 10 minuti con tutte le porte bloccate, la funzione di accesso senza chiave sarà disabilitata.

▼ Annullamento della modalità salvabatteria

Quando viene eseguita una delle seguenti operazioni, la funzione di accesso senza chiave viene ripristinata.

- Sbloccare afferrando la maniglia della porta (solo quando i sensori sulla porta del passeggero anteriore non sono

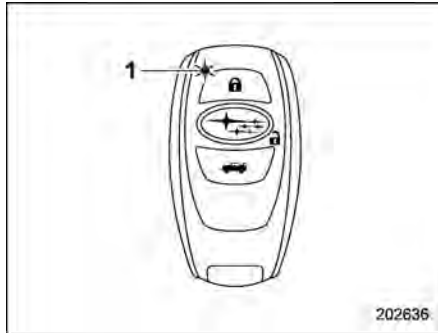
disabilitati) o premendo il pulsante di apertura del portellone posteriore sul portellone posteriore.

- Bloccare o sbloccare mediante il sistema di telecomando porte.
- Aprire una porta e quindi chiuderla.
- Portare l'interruttore di accensione a pulsante in posizione "ON".

■ Funzione salvabatteria della chiave di accesso elettronica

Questa funzione interrompe la ricezione dei segnali da parte della chiave di accesso elettronica, riducendo al minimo il consumo della batteria.

1. Premere due volte il pulsante "🔒" mentre si tiene premuto il pulsante "🔑".



1 Indicatore LED

2. Verificare che la spia LED lampeggi 4 volte a conferma che l'impostazione è stata completata.

Se la chiave di accesso elettronica è in modalità risparmio energetico, la funzione di accesso senza chiave e il sistema di avviamento a pulsante non sono disponibili.

Per annullare la modalità risparmio energetico, premere uno dei pulsanti della chiave di accesso elettronica.

■ Disabilitazione della funzione di accesso senza chiave

⚠ AVVERTENZA

Se si è portatori di pacemaker impiantato o defibrillatore impiantato, eseguire la procedura "Azionamento della porta del conducente" ☞P149 per disattivare la funzione di accesso senza chiave. Eseguendo la procedura "Azionando la chiave di accesso elettronica" ☞P147, il funzionamento del pacemaker o del defibrillatore impiantati potrebbe subire l'interferenza delle onde radio emesse dall'antenna del trasmettitore.

Quando si prevede di non utilizzare il

veicolo a lungo o quando si decide di non usare la funzione di accesso senza chiave, quest'ultima può essere disabilitata.

NOTA

- Se la chiave di accesso viene tenuta a bordo del veicolo o se la si avvicina a quest'ultimo, il sistema si attiva e le batterie del veicolo e della chiave di accesso si consumano. Se questo accade spesso o continuamente, le batterie del veicolo e delle chiavi di accesso possono esaurirsi completamente.
- La funzione di bloccaggio e sbloccaggio mediante sistema di telecomando porte non è disabilitata.
- Per avviare il motore con le funzioni disabilitate, eseguire la procedura descritta in "Avviamento del motore" ☞P514.

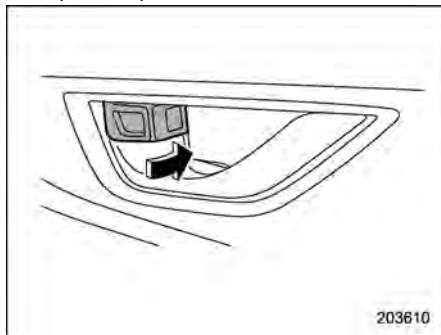
▼ Disabilitazione funzioni

▽ Azionando la chiave di accesso elettronica

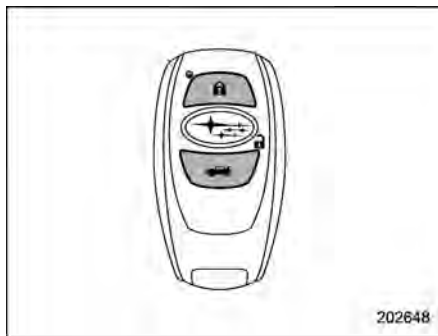
Per disabilitare la funzione di accesso senza chiave tramite la chiave di accesso elettronica, registrare un codice PIN per l'accesso con codice PIN. Per dettagli sulla registrazione del codice PIN, fare riferimento a "Sbloccaggio mediante accesso con codice PIN" ☞P144.

148 Sistema di accesso senza chiave con avviamento a pulsante

1. Aprire la porta del conducente.



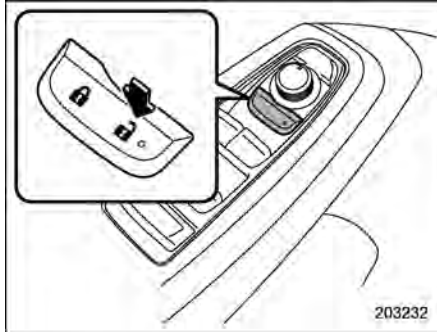
2. Ruotare in avanti la levetta di bloccaggio.



3. Premere e tenere premuti contemporaneamente il pulsante "🔒" e il pulsante "🚗" sulla chiave di accesso elettronica per più di 5 secondi.

Viene emesso un segnale acustico e la funzione viene disabilitata.

▽ Azionamento della porta del conducente



Per disabilitare la funzione di accesso senza chiave tramite la porta del conducente, eseguire le seguenti procedure.

Pas-saggi	Funzionamento	Tempo	Stato
1	Sedersi al posto di guida e chiudere la porta.	—	Chiusura
2	Premere "🔒" sull'interruttore della chiusura centralizzata.	—	Chiusura
3	Aprire la porta del conducente.	Entro 5 secondi	Chiudere → Aprire
4	Premere due volte "🔒" sull'interruttore della chiusura centralizzata.	Entro 5 secondi	Apertura
5	Aprire e chiudere due volte la porta del conducente.	Entro 10 secondi	Aprire → Chiudere → Aprire → Chiudere → Aprire
6	Premere due volte "🔒" sull'interruttore della chiusura centralizzata mentre la porta è aperta.	Entro 10 secondi	Apertura
7	Aprire e chiudere una volta la porta del conducente.	Entro 10 secondi	Aprire → Chiudere → Aprire
8	Chiudere la porta.	Entro 5 secondi	Aprire → Chiudere

Viene emesso un segnale acustico e le funzioni vengono disabilitate.

NOTA

Nei passaggi 4 e 6 premere l'interruttore della chiusura centralizzata con decisione. Se l'interruttore non viene premuto con decisione, è possibile che le funzioni non vengano disabilitate.

▼ Abilitazione delle funzioni

Ripetendo la procedura di disabilitazione delle funzioni, verrà emesso un segnale acustico e le funzioni vengono abilitate.

NOTA

- **La funzione di accesso senza chiave viene abilitata solo se si esegue la stessa procedura utilizzata per la disabilitazione (ad esempio, quando si disabilita tramite la porta del conducente, non è possibile abilitare la funzione tramite la chiave di accesso elettronica).**
- **Se non si sia con quale procedura è stata disabilitata la funzione di accesso senza chiave, premere l'interruttore di accensione a pulsante.**
 - **Quando è stata disabilitata tramite la porta del conducente: non viene emesso alcun segnale acustico**
 - **Quando è stata disabilitata tramite la chiave di accesso elettronica: viene emesso un segnale**

acustico

■ Selezione del funzionamento delle luci di emergenza

Il sistema utilizza le luci di emergenza per fornire un segnale visibile quando le porte vengono bloccate o sbloccate. A seconda delle proprie preferenze, è possibile disattivare le luci di emergenza tramite il display centro informazioni. Per i dettagli, fare riferimento a "Impostazioni vettura" ☞P244. L'impostazione può essere modificata anche da un concessionario SUBARU. Si consiglia di consultare il concessionario SUBARU per i dettagli.

■ Cicalino di avvertimento e indicatore di avvertimento

Il sistema di accesso senza chiave con avviamento a pulsante è dotato di un cicalino di avvertimento e di un indicatore di avvertimento chiave di accesso per limitare al minimo le operazioni errate e contribuire a proteggere il veicolo dai furti. Per i dettagli, fare riferimento a "Segnali acustici e indicatore di avvertimento del sistema di accesso senza chiave con avviamento a pulsante" ☞P208.

■ Quando la chiave di accesso elettronica non funziona correttamente

Fare riferimento a "Chiave di accesso elettronica – funzionamento non corretto della chiave di accesso elettronica" ☞P513.

■ Sostituzione della batteria della chiave di accesso elettronica

Fare riferimento a "Sostituzione della batteria della chiave di accesso elettronica" ☞P577.

■ Sostituzione della chiave di accesso elettronica

Le chiavi di accesso elettroniche possono essere sostituite presso i concessionari SUBARU. Per ulteriori dettagli, si consiglia di consultare un concessionario SUBARU.

■ Targhetta numero chiave

Il numero della chiave è riportato sulla targhetta del numero unita al gruppo di chiavi. Annotare sempre il numero della chiave e conservarlo in un posto sicuro, non all'interno del veicolo. Questo numero è necessario per ottenere un duplicato della chiave in caso di smarrimento o

quando si blocca la chiave all'interno del veicolo.

Per informazioni sulla procedura di duplicazione delle chiavi, fare riferimento a "Chiave sostitutiva" ☞ P151.

■ Informazioni tecniche per i modelli per l'Europa

- Questo dispositivo è conforme ai requisiti essenziali della Direttiva 2014/53/UE. Una copia della Dichiarazione di Conformità originale e della marcatura CE è disponibile nel capitolo 13.
- Con tale documento DENSO CORPORATION dichiara che il presente SU19S-1/14AHK/14AKB è conforme ai requisiti essenziali e ad altre disposizioni pertinenti della Direttiva 2014/53/UE.

2-2. Immobilizzatore

Il sistema immobilizzatore è concepito per impedire l'avviamento del motore a una persona non autorizzata. Il motore può funzionare solo con l'apposita chiave elettronica opportunamente preprogrammata. Se si tenta di avviare il motore con una chiave di accesso elettronica o una chiave non memorizzate, il motore non si avvierà. Anche se si avvia, si arresterà dopo pochi secondi. Questo sistema, tuttavia, non costituisce una garanzia antifurto al 100%.



ATTENZIONE

- **Non mettere la chiave direttamente sotto il sole o dovunque potrebbe scaldarsi.**
- **Non bagnare la chiave elettronica. Se la chiave si bagna, asciugarla immediatamente con un panno.**
- **Non modificare o rimuovere il sistema. Se il sistema viene modificato o rimosso, il suo corretto funzionamento non può essere garantito.**

NOTA

- **Per proteggere il veicolo contro il furto osservare le seguenti precauzioni di sicurezza:**
 - **Non lasciare mai il veicolo incustodito con la chiave di avviamento inserita.**
 - **Prima di allontanarsi dal veicolo chiudere tutti i finestrini e il tetto apribile (se in dotazione) e bloccare le porte, il portellone posteriore e lo sportello di rifornimento carburante.**
 - **Non lasciare a bordo del veicolo le chiavi di riserva o il numero di codice della chiave.**
- **Il veicolo dispone di un sistema immobilizer di tipo esente da manutenzione.**

■ Spia di indicazione dell'immobilizzatore

Fare riferimento a "Spia di indicazione dell'immobilizzatore" ☞ P213.

■ Chiave sostitutiva

Ogni volta che si richiede una nuova chiave si deve presentare la targhetta del numero della chiave originale. Prima di poter essere utilizzata, ogni nuova chiave deve essere opportunamente program-

mata con la codifica adatta per l'utilizzo con il sistema immobilizzatore del veicolo. Il numero massimo di chiavi che possono essere registrate per uno stesso veicolo è sette.

Per registrare una nuova chiave è necessaria una chiave già registrata.

NOTA

Se si perde una chiave, il codice identificativo di questa è ancora memorizzato nel sistema immobilizzatore del veicolo. Per motivi di sicurezza, è consigliabile cancellare dalla memoria il codice identificativo della chiave smarrita. Per cancellare tale codice sono necessarie tutte le chiavi che verranno utilizzate.

Per i dettagli relativi alla registrazione della nuova chiave e alla cancellazione del codice identificativo della chiave smarrita, si consiglia di contattare un concessionario SUBARU.

■ Informazioni tecniche sulle normative relative alle onde radio

Questi dispositivi sono conformi ai requisiti essenziali e alle disposizioni della Direttiva 1999/5/CE sulle apparecchiature radio e sulle apparecchiature terminali di telecomunicazione e della Direttiva 2014/53/UE sulle apparecchiature radio.

Requisiti e disposizioni variano a seconda del paese.

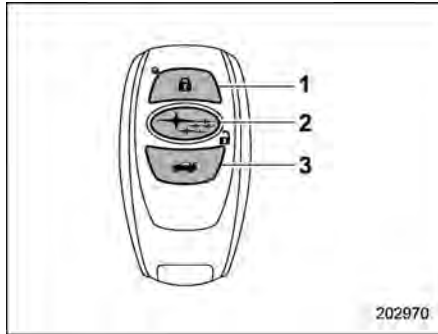
Consultare il capitolo 13 per verificare le informazioni specifiche per ciascun paese (ad esempio una copia della Dichiarazione di conformità originale e la marcatura CE sono richieste per l'UE).

2-3. Sistema di telecomando porte



ATTENZIONE

- **Non esporre il telecomando a forti urti quali quelli derivanti da caduta o lancio.**
- **Smontare il telecomando solo quando è necessario sostituire la batteria.**
- **Non bagnare il telecomando. Se il telecomando si bagna, asciugarlo subito con un panno.**
- **Se si porta con sé il telecomando su un aeroplano, non premere il tasto del telecomando mentre si è sull'aereo. L'azionamento di qualsiasi tasto del telecomando provoca la trasmissione di onde radio che possono disturbare il funzionamento dell'aeroplano. Se si porta con sé il telecomando in una borsa su un aeroplano, adottare le opportune precauzioni per evitare l'azionamento dei tasti del telecomando.**



Chiave di accesso elettronica

- 1 Bloccaggio
- 2 Sbloccaggio
- 3 Pulsante di sbloccaggio portellone posteriore

Il sistema di telecomando porte è dotato delle funzioni seguenti.

- Bloccaggio e sbloccaggio di porte, portellone posteriore e sportello di rifornimento carburante
- Azionamento di tutti i finestrini (ad eccezione dei modelli per l'Australia).*

*: Per poter utilizzare questa funzione, è necessario farla prima attivare da un concessionario SUBARU.

Il raggio operativo del sistema di telecomando porte è di circa 10 metri. Tuttavia, la distanza varia in base alle condizioni

ambientali. Il raggio operativo del sistema diminuisce in zone vicino ad impianti o equipaggiamenti che emettono forti onde radio, come centrali elettriche, emittenti radio, torri televisive o telecomandi di elettrodomestici.

NOTA

- Il sistema di telecomando porte non si attiva quando l'interruttore di accensione a pulsante è in una posizione diversa da "OFF".
- Le luci di emergenza lampeggiano una o due volte quando il pulsante della chiave di accesso elettronica viene premuto nei seguenti casi.
 - Per bloccare le porte
 - Per sbloccare le porte
 - Per sbloccare il portellone posteriore

A seconda delle proprie preferenze, è possibile disattivare le luci di emergenza tramite il display centro informazioni. Per i dettagli, fare riferimento a "Impostazioni vettura" P244. L'impostazione può essere modificata anche da un concessionario SUBARU. Si consiglia di consultare il concessionario SUBARU per i dettagli.

■ Bloccaggio delle porte

Premere il pulsante "🔒" per bloccare tutte le porte, il portellone posteriore e lo sportello di rifornimento carburante. Le luci di emergenza lampeggiano una volta.

Se una delle porte (o il portellone posteriore) non è completamente chiusa, la chiusura non corretta delle porte (o del portellone posteriore) viene segnalata nel seguente modo.

- Viene emesso un segnale acustico per cinque volte.
- Le luci di emergenza lampeggiano cinque volte.

■ Sbloccaggio delle porte

Premere il pulsante di sbloccaggio sulla chiave di accesso elettronica in prossimità del veicolo.

▼ Modelli senza la funzione di selezione di sbloccaggio delle porte

- Modelli senza doppio sistema di bloccaggio:

Tutte le porte, il portellone posteriore e lo sportello di rifornimento carburante verranno sbloccati. Inoltre, i lampeggiatori di emergenza lampeggiano due volte.

● **Modelli con doppio sistema di bloccaggio:**

1. Solo la porta del conducente e lo sportello di rifornimento carburante vengono sbloccati. Inoltre, i lampeggiatori di emergenza lampeggiano due volte.
2. Premendo nuovamente il tasto di sblocco entro 5 secondi dallo sbloccaggio della porta del conducente, si sbloccano tutte le altre porte e il portellone posteriore.

▼ **Modelli con la funzione di selezione di sbloccaggio delle porte**

NOTA

Per ragioni di sicurezza, confermare che l'impostazione è "operativa" oppure "non operativa".

Con la funzione di selezione di sbloccaggio delle porte, si può sbloccare la porta del conducente senza sbloccare altre porte. L'impostazione operativa/non-operativa di questa funzione può essere cambiata da un concessionario SUBARU.

● **Operativa:**

Solo la porta del conducente e lo sportello di rifornimento carburante vengono sbloccati. Premendo nuovamente il tasto di sblocco entro 5 secondi dallo sbloccaggio

della porta del conducente, si sbloccano tutte le altre porte e il portellone posteriore.

● **Non operativa:**

Tutte le porte, il portellone posteriore e lo sportello di rifornimento carburante vengono sbloccati.

Per ulteriori dettagli, si consiglia di consultare un concessionario SUBARU.

■ **Bloccaggio automatico (modelli senza doppio sistema di bloccaggio)**

Se viene premuto il pulsante di sbloccaggio, tutte le porte, il portellone posteriore e lo sportello di rifornimento carburante vengono automaticamente bloccati dopo 30 secondi, a meno che durante tale periodo una delle quattro porte o il portellone posteriore vengano aperti.

L'impostazione di bloccaggio automatico operativa/non operativa e l'impostazione del tempo di bloccaggio (il periodo di tempo dopo il quale si verifica il bloccaggio) possono essere cambiate da un concessionario SUBARU. Si consiglia di contattare il concessionario SUBARU più vicino per dettagli.

Tale impostazione può essere modificata tramite il display centro informazioni. Per i dettagli, fare riferimento a "Impostazioni vettura" P244.

■ **Sbloccaggio del portellone posteriore**

Premere il pulsante "🚗" per sbloccare il portellone posteriore. Le luci di emergenza lampeggiano due volte.

Tale impostazione di funzionamento può essere modificata da un concessionario SUBARU. Si consiglia di consultare il concessionario SUBARU per i dettagli.

■ **Apertura/chiusura di tutti i finestrini (ad eccezione dei modelli per l'Australia)**

 **AVVERTENZA**

Il sistema di telecomando porte dovrebbe essere usato per aprire o chiudere tutti i finestrini solo quando l'area intorno ai finestrini è chiaramente visibile e dopo avere verificato che non vi sia alcuna persona a rischio di schiacciamento a causa dei finestrini.

A motore spento, è possibile aprire e chiudere tutti i finestrini tramite il sistema di telecomando porte dall'esterno del veicolo. Azionare tutti i finestrini nel modo seguente.

- Tenere premuto il pulsante di bloccaggio per chiudere tutti i finestrini.
- Tenere premuto il pulsante di sbloccaggio per aprire tutti i finestrini.

NOTA

Per far attivare o disattivare questa funzione, si consiglia di consultare un concessionario SUBARU.

■ Selezione del funzionamento delle luci di emergenza

Il sistema utilizza le luci di emergenza per fornire un segnale visibile quando le porte vengono bloccate o sbloccate. A seconda delle proprie preferenze, è possibile disattivare le luci di emergenza tramite il display centro informazioni. Per i dettagli, fare riferimento a “Impostazioni vettura” ☞P244 (modelli con display da 11,6 pollici) o “Icona impostazioni vettura” ☞P266 (modelli con display doppio da 7,0 pollici). L'impostazione può essere modificata anche da un concessionario SUBARU. Si consiglia di consultare il concessionario SUBARU per i dettagli.

■ Sostituzione della batteria

Fare riferimento a “Sostituzione della batteria” ☞P576.

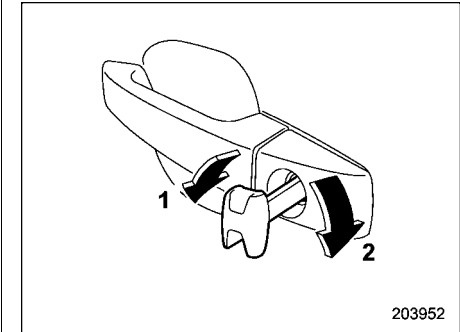
■ Sostituzione di telecomandi smarriti

In caso di smarrimento di un trasmettitore o di acquisto di trasmettitori aggiuntivi (è possibile programmarne fino a sette), sarà necessario riprogrammarli tutti per motivi di sicurezza. Per i dettagli, si consiglia di contattare un concessionario SUBARU e far programmare i telecomandi all'interno del sistema di telecomando porte.

2-4. Chiusura delle porte

■ Bloccaggio e sbloccaggio dall'esterno

- ▼ Come bloccare e sbloccare il veicolo con la chiave



- 1 Ruotare la chiave verso la parte anteriore per bloccare.
- 2 Ruotare la chiave verso la parte posteriore per sbloccare.

NOTA

La chiave di emergenza è direzionale. Se non è possibile inserire la chiave, cambiare la direzione verso cui è rivolto il lato scanalato e inserire nuovamente.

2

Porte e serrature

- Modelli senza un doppio sistema di bloccaggio:

Per bloccare la porta del conducente dall'esterno con la chiave, girarla verso la parte anteriore del veicolo.

Per sbloccare la porta, girare la chiave verso la parte posteriore del veicolo.

NOTA

Per bloccare tutte le porte compreso il portellone posteriore, bloccare qualsiasi porta a esclusione di quella del conducente dall'interno del veicolo, quindi bloccare la porta del conducente. Per i dettagli sul bloccaggio dall'interno del veicolo, fare riferimento a "Bloccaggio e sbloccaggio dall'interno" P157.

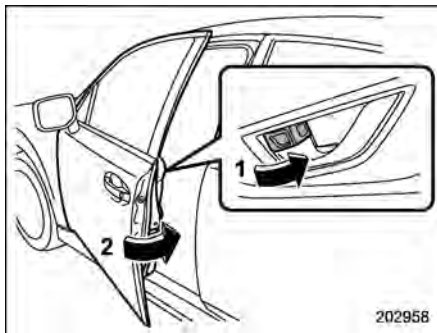
- Modelli con un doppio sistema di bloccaggio:

Per bloccare le porte, il portellone posteriore e lo sportello di rifornimento carburante dall'esterno con la chiave, girare la chiave verso la parte anteriore del veicolo.

Per sbloccare le porte, il portellone posteriore e lo sportello di rifornimento carburante, girare la chiave verso la parte posteriore del veicolo.

▼ Come bloccare il veicolo senza la chiave

▽ Bloccaggio tramite levetta di bloccaggio



Esempio di porte anteriori

- 1 Ruotare in avanti la levetta di bloccaggio.
- 2 Tenere tirata la maniglia esterna mentre si chiude la porta anteriore.

Per bloccare la porta anteriore dall'esterno senza la chiave, ruotare la leva di bloccaggio in avanti tenendo tirata la maniglia esterna della porta mentre la si chiude.

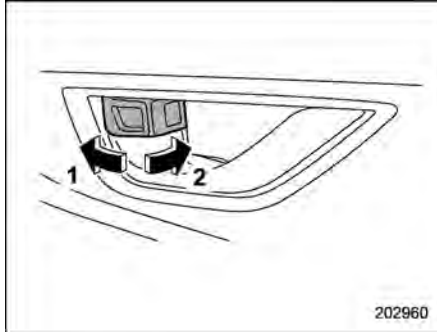
Per bloccare la porta posteriore dall'esterno senza la chiave, ruotare la leva di bloccaggio verso la parte anteriore e chiudere la porta.

NOTA

- Accertarsi di non lasciare la chiave all'interno prima di bloccare le porte dall'esterno senza usare la chiave.
- Per i modelli con doppio sistema di bloccaggio, non è possibile portare la leva di bloccaggio sulla porta del conducente in posizione di bloccaggio mentre la porta del conducente è aperta. Le leve di bloccaggio delle porte funzionano solo quando la porta del conducente è ben chiusa e il doppio sistema di bloccaggio è disattivato.

■ Bloccaggio e sbloccaggio dall'interno

▼ Come utilizzare la leva di bloccaggio



- 1 Ruotare all'indietro la leva di bloccaggio per sbloccare.
- 2 Ruotare in avanti la leva di bloccaggio per bloccare.

Per bloccare la porta dall'interno, ruotare la levetta di bloccaggio in avanti. Per sbloccare la porta dall'interno, ruotare la leva di bloccaggio all'indietro.

Con la porta sbloccata, sulla leva è visibile la tacca rossa.

Prima che il veicolo si metta in movimento, sincerarsi sempre che tutte le porte e il portellone posteriore siano bloccati.

▲ AVVERTENZA

- Tenere tutte le porte bloccate durante la guida, specialmente se a bordo ci sono bambini piccoli.

Insieme al corretto utilizzo delle cinture di sicurezza e dei sistemi di ritenuta per bambini, il bloccaggio delle porte riduce il rischio di essere sbalzati fuori dal veicolo in caso di incidente.

Contribuisce inoltre a evitare che i passeggeri cadano fuori impedendo l'apertura accidentale di una porta e che estranei entrino nel veicolo aprendo inaspettatamente le porte.

- Non tirare la maniglia della porta anteriore dall'interno durante la guida. La porta potrebbe aprirsi anche se è bloccata.

▲ ATTENZIONE

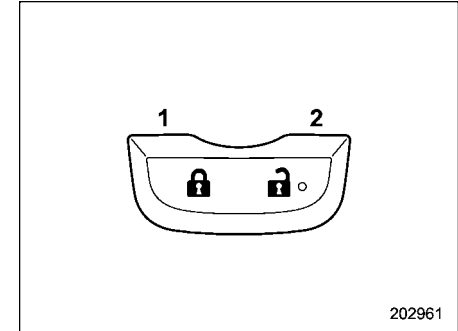
Non tirare la maniglia interna della porta anteriore mentre si agisce sulla chiusura delle porte. Le porte anteriori potrebbero non aprirsi o bloccarsi.

NOTA

Per i modelli con doppio sistema di bloccaggio, se il sistema è attivato, la porta non verrà sbloccata neppure quando la levetta di bloccaggio porta viene spostata all'indietro.

▼ Come azionare gli interruttori della chiusura centralizzata

Tutte le porte, il portellone posteriore e lo sportello di rifornimento carburante possono essere bloccati e sbloccati con l'interruttore della chiusura centralizzata situato sulla porta lato conducente.



- 1 Bloccaggio
- 2 Sbloccaggio

NOTA

- Per i modelli con doppio sistema di bloccaggio: premendo la posizione di sbloccaggio dell'interruttore della chiusura centralizzata non si ottiene alcun effetto quando il doppio sistema di bloccaggio è attivato.
- Sui modelli per l'Australia, dopo avere bloccato tutte le porte e il portellone posteriore mediante il telecomando o il pulsante di bloccaggio del portellone posteriore elettrico (se in dotazione), premendo la posizione di sbloccaggio dell'interruttore della chiusura centralizzata non si ottiene alcun effetto.

■ Bloccaggio/sbloccaggio delle porte automatico

Tutte le porte e lo sportello di rifornimento carburante si bloccano o sbloccano automaticamente se si verificano le seguenti condizioni.

- Bloccaggio automatico delle porte
 - Quando il veicolo raggiunge una velocità di 20 km/h o superiore (impostazione predefinita di fabbrica).
 - Quando la leva del selettore viene portata in posizione diversa da "P".

- Sbloccaggio automatico delle porte
 - Quando la porta del conducente viene aperta (impostazione predefinita di fabbrica).
 - Quando l'interruttore di accensione viene portato su "OFF".
 - Quando la leva del selettore viene portata in posizione "P".

NOTA

- L'impostazione di bloccaggio e sbloccaggio automatico delle porte può essere modificata tramite il display centro informazioni. Fare riferimento a "Impostazioni vettura" P244 (modelli con display da 11,6 pollici) o "Icona impostazioni vettura" P266 (modelli con display doppio da 7,0 pollici).
- Quando la porta viene bloccata tramite gli interruttori della chiusura centralizzata, la chiusura delle porte automatica non sarà operativa.
- Quando si sblocca la porta tramite gli interruttori della chiusura centralizzata, lo sbloccaggio delle porte automatico non sarà operativo.
- Se il sistema rileva un impatto sufficientemente forte da attivare gli airbag, tutte le porte potrebbero sbloccarsi automaticamente. Per ulteriori dettagli, fare riferimento a

"Funzionamento del bloccaggio/sbloccaggio delle porte automatico dopo un incidente" P519.

- Per uscire dal veicolo da una porta posteriore, assicurarsi di sbloccare tutte le porte premendo il lato di sbloccaggio dell'interruttore della chiusura centralizzata. Se una porta posteriore viene sbloccata con la leva della porta interna, la porta si apre e si chiude e la funzione di prevenzione del bloccaggio della chiave si attiva. Tutte le porte vengono sbloccate, viene visualizzato l'indicatore di avvertimento della prevenzione del bloccaggio della chiave "🔑" e viene emesso un cicalino di avvertimento.

■ Funzione di prevenzione bloccaggio della chiave all'interno (modelli senza doppio sistema di bloccaggio)

Se l'interruttore della chiusura centralizzata viene premuto con la porta del conducente aperta mentre l'interruttore di accensione è in posizione "ACC" o "ON", le porte non si bloccheranno.

NOTA

- Quando ci si allontana dal veicolo, verificare di avere la chiave con sé prima di bloccare le porte.
- Per uscire dal veicolo da una porta posteriore, assicurarsi di sbloccare tutte le porte premendo il lato di sbloccaggio dell'interruttore della chiusura centralizzata. Se una porta posteriore viene sbloccata con la leva della porta interna, la porta si apre e si chiude e la funzione di prevenzione del bloccaggio della chiave si attiva. Tutte le porte vengono sbloccate, viene visualizzato l'indicatore di avvertimento della prevenzione del bloccaggio della chiave "📶" e viene emesso un cicalino di avvertimento.
- L'impostazione di fabbrica (impostazione predefinita) per questa funzione è "operativo". L'impostazione funzione operativa/non operativa può essere cambiata da un concessionario SUBARU. Si consiglia di contattare un concessionario SUBARU per dettagli.

▼ **Non attivazione della funzione di prevenzione del bloccaggio della chiave all'interno**

Quando il sistema è impostato per non essere utilizzato, le porte vengono bloccate per mezzo della seguente operazione.

- Se la chiave di riserva è utilizzata per bloccare la porta del conducente dall'esterno del veicolo, la porta è bloccata.

■ **Funzione di riduzione dello scaricamento della batteria**

In diverse situazioni le luci interne del veicolo si spengono automaticamente per ridurre il rischio di scaricare la batteria.

▼ **Funzione di riduzione dello scaricamento della batteria in diverse situazioni**

La funzione entra in standby se l'interruttore di accensione viene portato in posizione "OFF".

Quando la funzione è in standby, le luci dell'abitacolo eventualmente accese si spengono automaticamente se non viene eseguita nessuna delle seguenti operazioni entro 20 minuti.

Spegnimento delle luci	<ul style="list-style-type: none"> – Luce di lettura – Plafoniera – Luce del vano di carico – Luce di cortesia della porta – Luce maniglia interna della porta – Luce specchietto di cortesia
Azioni	<ul style="list-style-type: none"> – Girare l'interruttore di accensione su "ACC" o "ON". – Aprire o chiudere le porte, compreso il portellone posteriore. – Premere il pulsante di sbloccaggio della chiave di accesso elettronica o il trasmettitore. – Tenere la maniglia della porta anteriore e sbloccarla tenendo premuta la chiave di accesso elettronica. – Avvicinarsi al veicolo la cui porta anteriore è stata bloccata tenendo premuta la chiave di accesso elettronica (se l'impostazione del timer di spegnimento ritardato per un periodo non è disattiva).

Per riaccendere le luci quando la funzione di riduzione dello scaricamento della batteria è attiva, eseguire una delle operazioni elencate nella tabella precedente.

NOTA

- La funzione di riduzione dello scaricamento della batteria non si può disattivare.
- Se la funzione di riduzione dello scaricamento della batteria è attiva, non si accenda la luce dell'abitacolo

desiderata.

- Per evitare che la batteria si scarichi, accertarsi che tutte le porte, compreso il portellone posteriore, siano completamente chiuse quando ci si allontana dal veicolo.

2-5. Doppio sistema di bloccaggio (se in dotazione)

Il doppio sistema di bloccaggio è un sistema antifurto. Si attiva quando le porte vengono bloccate con la chiave o con il telecomando. Quando il sistema è attivo, le porte non possono essere sbloccate con l'interruttore della chiusura centralizzata e con le leve di bloccaggio all'interno dell'abitacolo.



AVVERTENZA

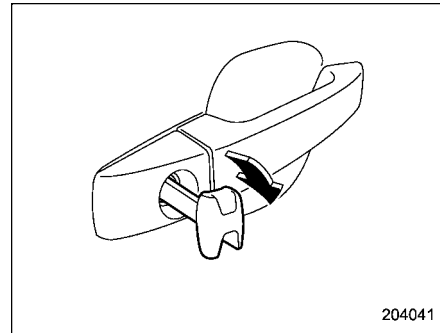
Non attivare mai il doppio sistema di bloccaggio quando vi sono passeggeri all'interno dell'abitacolo. Con il sistema attivato, le persone all'interno del veicolo non possono aprire le porte dall'interno. Ciò potrebbe causare lesioni gravi o mortali.

■ Per attivare il doppio sistema di bloccaggio

▼ Attivazione del sistema con la chiave

1. Portare l'interruttore di accensione a pulsante in posizione "OFF" e accertarsi che tutti gli occupanti scendano dal veicolo.


2. Chiudere saldamente tutte le porte e il portellone posteriore.



3. Inserire la chiave nella serratura della porta del guidatore, quindi girarla nella direzione di bloccaggio per attivare il doppio sistema di bloccaggio. Tutte le porte, il portellone posteriore e lo sportello di rifornimento carburante vengono bloccati.

▼ Attivazione del sistema con il telecomando

1. Portare l'interruttore di accensione a pulsante in posizione "OFF" e accertarsi che tutti gli occupanti scendano dal veicolo.
2. Chiudere saldamente tutte le porte e il portellone posteriore.

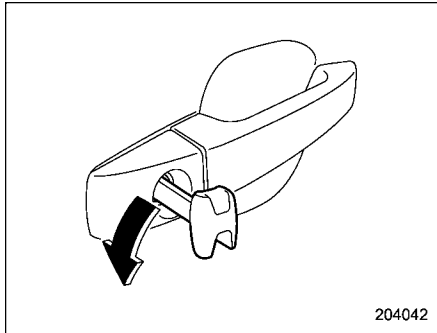
3. Premere il pulsante “” sulla chiave di accesso elettronica. I lampeggiatori di emergenza lampeggiano una volta e il doppio sistema di bloccaggio viene attivato. Tutte le porte, il portellone posteriore e lo sportello di rifornimento carburante vengono bloccati.

NOTA

È possibile attivare il doppio sistema di bloccaggio toccando il sensore di blocco porte.


■ Disattivazione del doppio sistema di bloccaggio

▼ Disattivazione del sistema con la chiave



Inserire la chiave nella serratura della porta del guidatore, quindi girarla in direzione di sbloccaggio per disattivare il doppio sistema di bloccaggio. Tutte le porte, il portellone posteriore e lo sportello di rifornimento carburante vengono sbloccati.

▼ Disattivazione del sistema con il telecomando


Premere il pulsante “” sulla chiave di accesso elettronica. I lampeggiatori di emergenza lampeggiano due volte e il doppio sistema di bloccaggio viene disattivato. La porta del conducente e lo sportello di rifornimento carburante vengono sbloccati.

NOTA

È possibile disattivare il doppio sistema di bloccaggio afferrando la maniglia della porta.

■ In caso di emergenza

Se si resta chiusi all'interno del veicolo in seguito ad un incidente o per altre situazioni impreviste, sbloccare le porte con uno dei seguenti metodi.


- Portare l'interruttore di accensione a pulsante in posizione di spegnimento, quindi premere il pulsante “” sulla chiave di accesso elettronica.

- Posizionare l'interruttore di accensione su “ON” e aprire il finestrino del conducente. Inserire la chiave nella serratura della porta del conducente e ruotarla nella direzione di sbloccaggio.
- Rompere uno dei finestrini e uscire.

■ Se la batteria si scarica

Se il doppio sistema di bloccaggio non può essere disattivato poiché la batteria del veicolo o quella del telecomando sono scariche, un fusibile è bruciato oppure si è verificato un altro problema elettrico, inserire la chiave nella serratura della porta del guidatore e girarla nella direzione di sbloccaggio.

■ Ripristino del doppio sistema di bloccaggio

Il doppio sistema di bloccaggio deve essere ripristinato quando la batteria del veicolo è stata scollegata temporaneamente per la sostituzione o ricarica. Per ripristinare il sistema, girare una volta la chiave in direzione di sbloccaggio oppure premere il pulsante “” sulla chiave di accesso elettronica. Il doppio sistema di bloccaggio funzionerà normalmente.

NOTA

È possibile ripristinare il doppio sistema di bloccaggio afferrando la maniglia della porta.

2-6. Funzione preventiva di sbloccaggio con interruttore della chiusura centralizzata (modelli per l'Australia)



AVVERTENZA

Non bloccare mai le porte con il telecomando quando vi sono passeggeri all'interno del veicolo. In tal caso si avvia la funzione di disattivazione sbloccaggio con l'interruttore della chiusura centralizzata e quindi i passeggeri nel veicolo non possono aprire le porte dall'interno. Ciò potrebbe causare lesioni gravi o anche mortali.

I modelli Australia sono forniti di una funzione di antifurto che impedisce lo sbloccaggio delle porte con l'interruttore della chiusura centralizzata. Questa funzione è attivata nella situazione seguente, sbloccando le portiere con l'interruttore della chiusura centralizzata.

- Le porte vengono bloccate tramite la funzione di accesso senza chiave. Fare riferimento a "Sistema di accesso senza chiave con avviamento a pulsante" ☞P135.

- Le porte sono bloccate con il sistema di telecomando porte. Fare riferimento a "Sistema di telecomando porte" ☞P152.
- La funzione di bloccaggio automatico è attiva. Fare riferimento a "Bloccaggio automatico (modelli senza doppio sistema di bloccaggio)" ☞P154.

La funzione viene annullata quando le porte vengono sbloccate con il sistema di telecomando porte, con la funzione di accesso senza chiave oppure quando l'interruttore di accensione viene portato in posizione "ON".

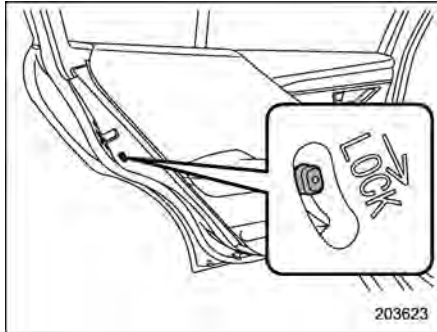
NOTA

- **Anche se questa funzione è attivata, le porte possono essere sbloccate con le levette di bloccaggio, fare riferimento a "Bloccaggio e sbloccaggio dall'interno" ☞P157.**
- **Questa funzione non è attivata quando le porte sono bloccate con la chiave o l'interruttore della chiusura centralizzata.**

2-7. Chiusure di sicurezza per bambini

AVVERTENZA

Con i bambini sui sedili posteriori, ruotare sempre le chiusure di sicurezza per bambini in posizione "LOCK". Se il bambino apre involontariamente la porta e cade dalla vettura, può riportare gravi lesioni.



Ciascuna porta posteriore è dotata di una chiusura di sicurezza per bambini. Quando la levetta della chiusura di sicurezza per bambini si trova in posizione "LOCK", la porta non può essere aperta dall'interno. La porta può essere aperta solo

dall'esterno.

2-8. Finestrini

AVVERTENZA

Per evitare gravi lesioni personali causate da un funzionamento accidentale o scorretto o dalle azioni di un bambino, il conducente è responsabile senza eccezioni delle seguenti istruzioni.

- Nell'azionare gli alzacristalli elettrici fare particolare attenzione che le dita, le braccia o la testa dei passeggeri non restino incastrati nel finestrino.
- Bloccare sempre il finestrino del passeggero con l'apposito interruttore quando vi sono bambini a bordo.
- Portare sempre con sé la chiave per motivi di sicurezza quando ci si allontana dal veicolo e non lasciare mai bambini incustoditi all'interno del veicolo. La mancata osservanza di questa precauzione potrebbe portare a lesioni, se il bambino dovesse azionare gli alzacristalli elettrici.

NOTA

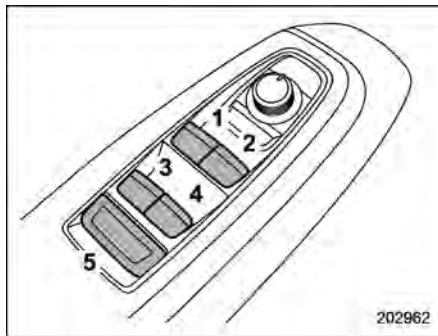
- È possibile aprire e chiudere i finestrini anteriori dall'esterno del veicolo utilizzando il sistema di telecomando porte (ad eccezione dei modelli per l'Australia). Fare riferimento a "Apertura/chiusura di tutti i finestrini (ad eccezione dei modelli per l'Australia)" P154.
- Se l'impianto alzacristalli elettrici rileva una resistenza, un impatto o un'anomalia, il funzionamento dei finestrini potrebbe interrompersi automaticamente per prevenire un ulteriore inceppamento, intrappolamento o malfunzionamento.
 - Il finestrino che si sta chiudendo si abbassa leggermente e si arresta.
 - Il finestrino che si sta aprendo smette di abbassarsi.
- L'impianto alzacristalli elettrici potrebbe rilevare una resistenza, un impatto o un'anomalia nei seguenti casi.
 - Un oggetto di dimensioni rilevanti è incastrato tra il finestrino e il relativo telaio.
 - Un oggetto estraneo è incastrato tra il finestrino e il relativo telaio.
 - Il veicolo passa su una buca profonda.

- Il finestrino non si chiude per alcuni secondi dopo che è stato arrestato automaticamente dal sistema.

■ Funzionamento alzacristalli elettrici

▼ Interruttori alzacristalli elettrico

- Interruttori alzacristalli elettrici lato conducente:



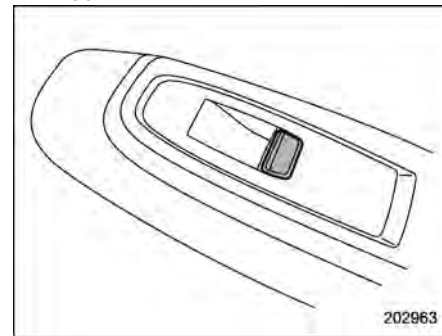
- 1 Per finestrino anteriore sinistro (con funzione di sollevamento e abbassamento automatico a un tocco)
- 2 Per finestrino anteriore destro (con funzione di sollevamento e abbassamento automatico a un tocco)
- 3 Per finestrino posteriore sinistro (con funzione di sollevamento e abbassamento automatico a un tocco)

- 4 Per finestrino posteriore destro (con funzione di sollevamento e abbassamento automatico a un tocco)
- 5 Interruttore di bloccaggio

Tutti i finestrini possono essere controllati tramite il gruppo di interruttori alzacristalli elettrici sulla porta lato conducente.

L'interruttore si illumina quando viene azionato.

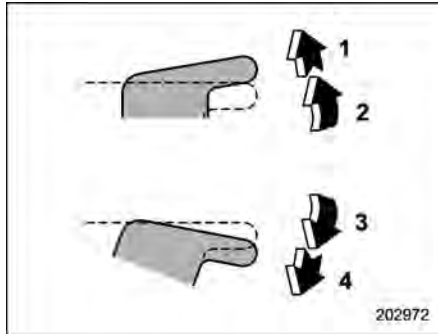
- Interruttori alzacristalli elettrici lato passeggero:



I finestrini di tutti i passeggeri possono essere comandati dall'interruttore alzacristalli elettrico situato sulla porta.

L'interruttore si illumina quando viene azionato.

▼ Azionamento del finestrino



Con funzione di sollevamento e abbassamento automatico a un tocco

- 1 Chiusura automatica*
- 2 Chiusura
- 3 Apertura
- 4 Apertura automatica*

*: Per interrompere la corsa del cristallo in posizione intermedia, spostare l'interruttore in direzione opposta.

NOTA

Evitare quanto segue.

- Continuare ad azionare un interruttore nella stessa direzione dopo che il finestrino si è completamente chiuso o aperto.
- Continuare ad azionare tre o più interruttori contemporaneamente nella stessa direzione dopo che i

finestrini si sono completamente chiusi o aperti.

Tali operazioni potrebbero causare l'attivazione dell'interruttore automatico degli alzacristalli elettrici e potrebbe non essere possibile aprire o chiudere il finestrino. È importante inizializzare gli alzacristalli elettrici. Fare riferimento a "Inizializzazione di alzacristalli elettrici" P166.

▼ Funzione anti-incestro

Se durante la chiusura automatica il finestrino rileva la presenza di un oggetto di dimensioni rilevanti incastrato tra il finestrino e il relativo telaio, il finestrino si abbassa leggermente in modo automatico e quindi si arresta.

Se un oggetto estraneo rimane incastrato mentre il finestrino si sta aprendo automaticamente, il finestrino si ferma.



ATTENZIONE

- Non tentare di verificare il funzionamento degli alzacristalli elettrici utilizzando dita, mani o altre parti del corpo.
- Se un oggetto rimane incastrato immediatamente prima della chiusura completa del finestrino, il sistema potrebbe non funzio-

nare correttamente.

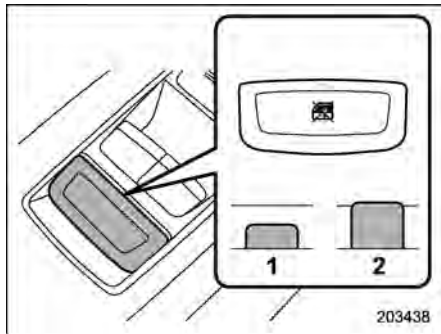
NOTA

- Se un finestrino rileva un impatto simile a quello provocato da un oggetto incastrato (ad esempio quando il veicolo passa su una buca profonda), la funzione anti-incestro potrebbe attivarsi.
- Dopo l'attivazione della funzione anti-incestro, per alcuni secondi il finestrino non può essere chiuso.

▼ Funzione di spegnimento ritardato

È possibile azionare i finestrini per circa 40 secondi dopo aver portato l'interruttore di accensione in posizione "ACC" o "OFF". Se viene aperta una porta anteriore nell'arco di questi 40 secondi, la funzione di ritardo viene annullata.

▼ Bloccaggio dei finestrini dei passeggeri



- 1 Bloccaggio
2 Sbloccaggio

Quando l'interruttore di bloccaggio è in posizione di bloccaggio, gli interruttori dei finestrini dei passeggeri posteriori sulla porta lato conducente e gli interruttori dei finestrini dei passeggeri posteriori non possono essere azionati.

Quando l'indicatore degli interruttori alzacristalli non si illumina, non è possibile azionarli.

■ Inizializzazione di alzacristalli elettrici

Se la funzione di sollevamento/abbassamento automatico a un tocco o la funzione di spegnimento ritardato non funziona come dovrebbe, azionare ciascun finestrino secondo la procedura seguente per inizializzare l'impianto alzacristalli elettrici.

1. Chiudere la porta.
2. Portare l'interruttore di accensione su "ON".
3. Aprire completamente il finestrino, quindi tenere premuto l'interruttore degli alzacristalli elettrici per circa 1 secondo.
4. Chiudere completamente il finestrino, quindi tenere tirato l'interruttore degli alzacristalli elettrici per circa 1 secondo.

2-9. Portellone posteriore



Durante il carico e lo scarico del bagagliaio, prestare attenzione a evitare il contatto con il gas di scarico del motore caldo o con il tubo di scarico, perché possono causare ustioni.

NOTA

Non tenere il portellone posteriore aperto per più di qualche ora. Altrimenti si rischia di scaricare la batteria del veicolo.

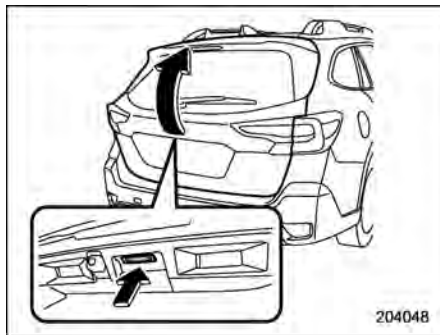
■ Portellone posteriore manuale

Il portellone posteriore può essere bloccato o sbloccato in uno dei seguenti modi.

- Interruttore della chiusura centralizzata: Fare riferimento a "Bloccaggio e sbloccaggio dall'interno" [P157](#).
- Sistema di accesso senza chiave con avviamento a pulsante: Fare riferimento a "Sistema di accesso senza chiave con avviamento a pulsante" [P135](#).

- Telecomando porte: Fare riferimento a “Sistema di telecomando porte” P152.
- Bloccaggio e sbloccaggio dall'esterno con la chiave di emergenza (modelli con doppio sistema di bloccaggio): Fare riferimento a “Bloccaggio e sbloccaggio dall'esterno” P155.

Per aprire:



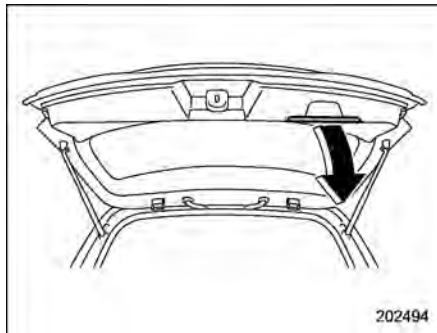
Pulsante di apertura portellone posteriore

1. Sbloccare il portellone posteriore.
2. Premere e tenere premuto il pulsante di apertura del portellone posteriore. Il portellone posteriore si aprirà leggermente.
3. Mantenere il portellone posteriore e sollevarlo lentamente.

NOTA

Se il portellone posteriore non può essere aperto perché la batteria del veicolo è scarica, per un'anomalia del sistema di bloccaggio/sbloccaggio porte o per altre cause, può essere sbloccato azionando manualmente la leva di rilascio del portellone posteriore. Per la procedura, fare riferimento a “Portellone posteriore – impossibile aprire il portellone posteriore” P515.

Per chiudere:



Abbassare il portellone posteriore lentamente e spingerlo verso il basso con decisione fino allo scatto del blocco.

Il portellone posteriore può essere abbassato facilmente tirandolo verso il basso mediante l'apposita maniglia.



AVVERTENZA

- Per evitare che pericolosi gas di scarico penetrino nell'abitacolo, tenere sempre chiuso il portellone posteriore mentre il motore è in funzione.
- Non tentare di chiudere il portellone posteriore tenendolo dalla maniglia incassata. Inoltre, non chiudere il portellone posteriore tirando la maniglia dall'interno del vano di carico. Vi è il rischio di incastro e di lesioni alle mani.



ATTENZIONE

- Fare attenzione che buste di plastica o cellophane non restino incastrate nei tiranti del portellone posteriore e non danneggiarli durante le operazioni durante le operazioni di carico e scarico. Ciò potrebbe provocare perdite di gas dai tiranti i quali non sarebbero più in grado di tenere aperto il portellone posteriore.

- Fare attenzione a non urtare con la testa o il viso il portellone posteriore durante l'apertura e la chiusura e nelle operazioni di carico e scarico.

■ Portellone posteriore ad azionamento automatico (se in dotazione)

AVVERTENZA

- Quando si utilizza l'azionamento automatico del portellone posteriore, osservare le seguenti precauzioni. Ignorare le precauzioni può essere causa di lesioni (ad esempio una persona può essere urtata dal portellone posteriore o rimanere schiacciata dal portellone posteriore, ecc.)
 - Assicurarsi che non vi siano persone intorno al portellone posteriore.
 - Non consentire a nessuno di avvicinarsi al portellone posteriore.
- Nel chiudere il portellone posteriore, fare particolare attenzione affinché le dita, le braccia, il collo, la testa dei passeggeri o

altri oggetti non restino incastrati. In caso contrario sono possibili lesioni personali gravi da incastro.

- Dopo l'apertura del portellone posteriore in pendenza utilizzando la funzione di azionamento automatico portellone posteriore, il portellone posteriore potrebbe chiudersi. Sincerarsi che il portellone posteriore si sia fermato completamente dopo l'apertura.
- Quando si scende dal veicolo, portare sempre con sé la chiave per motivi di sicurezza e non lasciare mai bambini incustoditi all'interno del veicolo. La mancata osservanza di questa raccomandazione potrebbe comportare lesioni a un bambino che preme il pulsante di azionamento automatico del portellone posteriore.
- Il conducente deve essere a conoscenza e prestare estrema attenzione alle proprie responsabilità.
- Utilizzare l'azionamento automatico del portellone posteriore solo quando la zona circostante al

portellone posteriore è chiaramente visibile e dopo avere controllato che non vi sia alcun rischio che qualcuno rimanga schiacciato dal portellone.

ATTENZIONE

- Quando si chiude il portellone posteriore dopo averlo aperto, utilizzare l'azionamento automatico del portellone posteriore. Se si chiude il portellone posteriore a mano esercitando una forza maggiore, l'azionamento automatico potrebbe danneggiarsi.
- Non installare pezzi non originali SUBARU sul portellone posteriore. Se il peso del portellone posteriore aumenta eccessivamente, il supporto potrebbe non essere in grado di sostenerlo correttamente quando viene aperto. Inoltre, l'azionamento automatico del portellone posteriore potrebbe non funzionare correttamente o presentare un'anomalia.

L'azionamento automatico del portellone posteriore si attiva solo se vengono soddisfatte tutte le condizioni seguenti.

- Il veicolo è completamente fermo.
- La temperatura esterna è compresa fra -30°C e 60°C.
- L'interruttore di accensione è in posizione "OFF" o "ACC". Oppure l'interruttore di accensione è in posizione "ON" e la leva del selettore è in posizione "P".

Si consiglia di utilizzare l'azionamento automatico del portellone posteriore al posto dell'azionamento manuale quanto più spesso possibile.

NOTA

- Quando il livello della batteria è basso, il movimento del portellone posteriore potrebbe non essere uniforme.
- Non premere il pulsante di azionamento automatico portellone posteriore ripetutamente mentre il portellone è in funzione. Il sistema potrebbe ignorare il comando del pulsante per prevenire danni.
- Se il veicolo riprende la marcia mentre il portellone posteriore si sta aprendo, viene attivato un cicalino e il portellone si chiude automaticamente. Se a questo punto viene rilevato un inceppamento, l'azionamento automatico del portellone posteriore viene disattivato e il portellone non verrà chiuso. In que-

sto caso, chiudere il portellone posteriore manualmente. Per i dettagli, fare riferimento a "Portellone posteriore manuale" \Rightarrow P166.

- Se si tenta di aprire il portellone posteriore utilizzando la funzione di azionamento automatico immediatamente dopo averlo chiuso con la stessa funzione di azionamento automatico, si avvertirà un segnale acustico e il portellone posteriore non si aprirà. Attendere un certo tempo prima di cercare di aprire il portellone posteriore mediante la funzione di azionamento automatico portellone posteriore.
- Se durante l'azionamento automatico del portellone posteriore le condizioni di funzionamento non sono state soddisfatte, verrà emesso un segnale acustico e l'azionamento automatico verrà disattivato. In tal caso, il portellone posteriore può fermarsi improvvisamente, sia durante la chiusura che durante l'apertura.

▼ Funzionamento

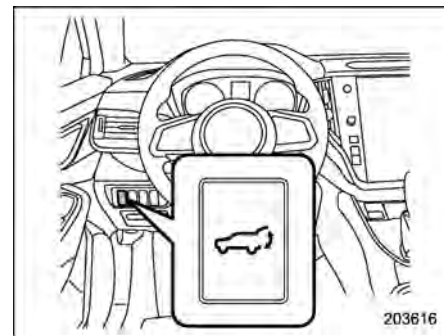
NOTA

- Il portellone posteriore rimarrà sbloccato anche dopo essere stato chiuso. Bloccare sempre il portello-

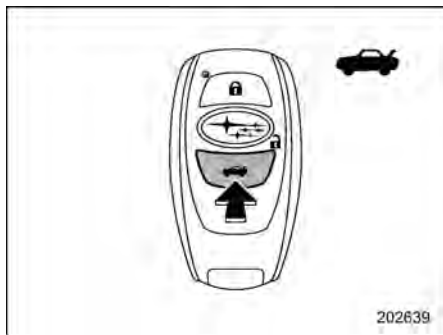
ne posteriore quando ci si allontana dal veicolo.

- Se non è possibile aprire/chiedere il portellone posteriore eseguendo l'operazione descritta qui, verrà emesso tre volte un breve segnale acustico elettronico (tre bip). In tal caso, eseguire l'inizializzazione del portellone posteriore ad azionamento automatico. Fare riferimento a "Inizializzazione del portellone posteriore elettrico" \Rightarrow P175.

- ▽ Con l'azionamento del pulsante del portellone posteriore elettrico (diverso dai pulsanti sul portellone posteriore)



Pulsante del portellone posteriore elettrico sulla plancia portastrumenti



Pulsante del portellone posteriore elettrico sulla chiave di accesso elettronica

Per aprire il portellone posteriore:

Premere e tenere premuto il pulsante dell'azionamento automatico portellone posteriore quando il portellone posteriore è chiuso. Il portellone posteriore si aprirà automaticamente. Quindi le luci di emergenza funzioneranno come segue:

- Quando si aziona il pulsante del portellone posteriore elettrico sulla plancia portastrumenti: lampeggia due volte.
- Quando si aziona il pulsante del portellone posteriore elettrico sulla chiave di accesso elettronica: lampeggia quattro volte.

NOTA

- Se il portellone posteriore non si apre agendo sul pulsante del portellone posteriore elettrico sulla plancia portastrumenti, sbloccarlo con la funzione di accesso senza chiave o con il sistema di telecomando porte. A quel punto sarà possibile aprire il portellone posteriore utilizzando il pulsante del portellone posteriore elettrico sulla plancia portastrumenti.
- Per impostazione di fabbrica (impostazione predefinita), il pulsante "🚗" sulla chiave di accesso elettronica deve essere tenuto premuto. Questa impostazione può essere modificata su OFF o con doppia pressione da un concessionario SUBARU. Per ulteriori dettagli, si consiglia di consultare un concessionario SUBARU.

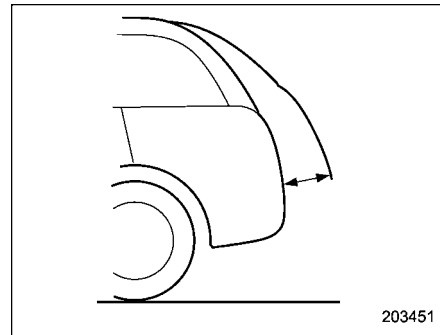
Per interrompere l'apertura del portellone posteriore:

Premere brevemente il pulsante dell'azionamento automatico portellone posteriore mentre il portellone posteriore è aperto. I lampeggiatori di emergenza lampeggiano due volte.

Se si preme di nuovo il pulsante del portellone posteriore elettrico, il portellone

posteriore si chiude.

È possibile aprire il portellone posteriore premendo brevemente il pulsante del portellone posteriore elettrico mentre questo si sta chiudendo.



NOTA

L'apertura del portellone posteriore non può essere interrotta quando questo si trova in un raggio di circa 5 cm dalla posizione di chiusura completa. Il sistema ignora l'azionamento di qualsiasi pulsante e il portellone posteriore continua ad aprirsi.

Per chiudere il portellone posteriore:

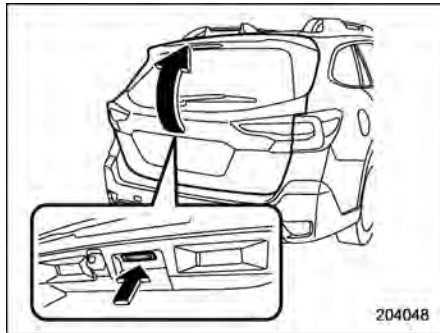
Premere e tenere premuto il pulsante di azionamento automatico portellone posteriore. I lampeggiatori di emergenza lampeggiano due volte. Se si preme di nuovo

brevemente il pulsante del portellone posteriore elettrico, il portellone posteriore si apre.

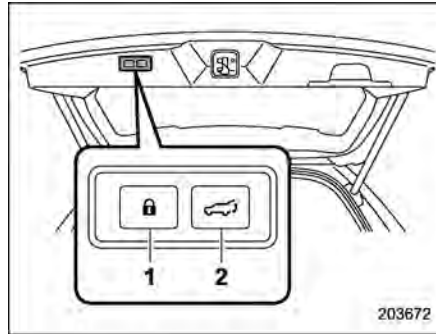
- ▽ Tramite i pulsanti sul portellone posteriore

NOTA

Dopo aver eseguito le seguenti procedure, le luci di emergenza lampeggeranno due volte.



Pulsante di apertura portellone posteriore



Pulsante di azionamento automatico del portellone posteriore sul margine interno del portellone posteriore

- 1 Pulsante di bloccaggio del portellone posteriore elettrico
- 2 Pulsante dell'azionamento automatico portellone posteriore

Per aprire il portellone posteriore:

1. Portare con sé la chiave di accesso elettronica.
2. Premere brevemente il pulsante di apertura del portellone posteriore quando il portellone posteriore è chiuso.

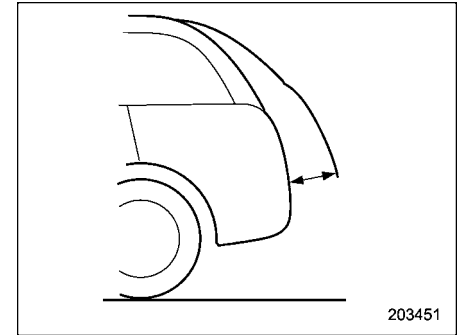
Il portellone posteriore si aprirà automaticamente.

Per interrompere l'apertura del portellone posteriore:

Premere brevemente uno dei seguenti pulsanti mentre il portellone posteriore si sta aprendo.

- Pulsante di apertura portellone posteriore
- Pulsante di azionamento automatico del portellone posteriore sul margine interno del portellone posteriore

Se si preme di nuovo il pulsante del portellone posteriore elettrico, il portellone posteriore si chiude. È possibile aprire il portellone posteriore premendo brevemente il pulsante del portellone posteriore elettrico mentre questo si sta chiudendo.



2

Porte e serrature

NOTA

L'apertura del portellone posteriore non può essere interrotta quando questo si trova in un raggio di circa 5 cm dalla posizione di chiusura completa. Il sistema ignora l'azionamento di qualsiasi pulsante e il portellone posteriore continua ad aprirsi.

Per chiudere il portellone posteriore:

Premere brevemente uno dei pulsanti seguenti.

- Pulsante di apertura portellone posteriore
- Pulsante di azionamento automatico del portellone posteriore sul margine interno del portellone posteriore

Se si preme di nuovo il pulsante del portellone posteriore elettrico, il portellone posteriore si apre.

Per bloccare le porte con il pulsante di bloccaggio del portellone posteriore elettrico:

Portare con sé la chiave di accesso elettronica e premere il pulsante di bloccaggio del portellone posteriore elettrico. Tutte le porte, il portellone posteriore e lo sportello di rifornimento carburante sono bloccati e il portellone posteriore viene chiuso. Inoltre, i lampeggiatori di emergenza lampeggiano una volta.

NOTA

- **Premendo il pulsante di bloccaggio del portellone posteriore elettrico per più di 2 secondi, tutte le porte si bloccano ma la funzione di chiusura automatica del portellone posteriore viene annullata.**
- **Se una delle porte non è completamente chiusa, il segnale acustico viene emesso cinque volte per segnalare questa condizione.**

▽ **Tramite funzionamento manuale****Per aprire il portellone posteriore:**

Sollevare il portellone posteriore quando si trova in posizione intermedia. Il portellone posteriore si aprirà automaticamente.

Per chiudere il portellone posteriore:

Abbassare il portellone posteriore quando è aperto. Il portellone posteriore si chiuderà automaticamente.

NOTA

- **Se il portellone posteriore si muove lentamente, l'apertura o la chiusura automatica potrebbero non funzionare.**
- **Quando ci si allontana dal veicolo, assicurarsi che tutte le porte e il portellone posteriore siano completamente bloccati.**

▼ **Funzionamento manuale**

È comunque possibile chiudere manualmente il portellone posteriore elettrico. Fare riferimento a "Portellone posteriore manuale" ☞ P166.

NOTA

Si consiglia di utilizzare la funzione di apertura/chiusura automatica del portellone posteriore. Per l'azionamento manuale è necessaria forza fisica.

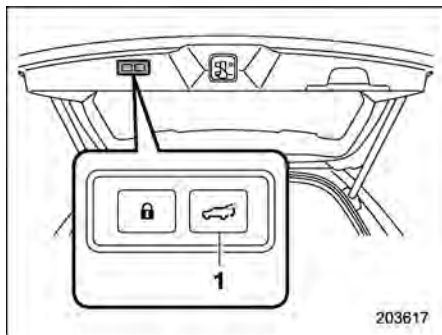
▼ **Funzione memoria**

È possibile registrare l'altezza preferita del portellone posteriore.

▽ **Registrazione dell'altezza del portellone posteriore**

Per registrare l'altezza del portellone posteriore, eseguire la seguente procedura.

1. Aprire il portellone posteriore e fermarlo all'altezza desiderata.



1 Pulsante dell'azionamento automatico portellone posteriore

2. Premere e tenere premuto il pulsante di azionamento automatico portellone posteriore per memorizzare l'altezza. Viene emesso un segnale acustico elettronico e le luci di emergenza lampeggiano per confermare l'operazione.

Il portellone posteriore si fermerà nella posizione registrata quando la funzione memoria è attiva.

NOTA

- Registrare l'altezza del portellone posteriore per attivare automaticamente "Power Rear Gate Memory (Mem. portellone post. elettr.)". Per i

dettagli, fare riferimento a "Impostazioni vettura" P244.

- Per modificare l'altezza registrata, eseguire nuovamente la procedura di registrazione.
- È possibile memorizzare l'altezza da circa 5 cm o più dalla posizione di chiusura completa.

▼ Disattivazione della funzione memoria

Disattivare la funzione memoria per aprire completamente il portellone posteriore. Per disattivare la funzione memoria eseguire una delle seguenti operazioni.

- Disattivare la funzione "Power Rear Gate Memory (Mem. portellone post. elettr.)" sul display centro informazioni (CID). Fare riferimento a "Impostazioni vettura" P244.
- Registrare la posizione del portellone posteriore nella posizione di apertura completa.

▼ Utilizzo dell'altezza memorizzata del portellone posteriore

Per aprire il portellone posteriore e fermarlo all'altezza registrata, procedere come segue.

1. Verificare che "Power Rear Gate Memory (Mem. portellone post. elettr.)" sia attivata. Fare riferimento a "Imposta-

zioni vettura" P244.

2. Tenere premuto uno dei pulsanti di azionamento automatico del portellone posteriore.

NOTA

Il portellone posteriore raggiungerà la posizione registrata nella funzione memoria anche se viene aperto dalla funzione di inversione.

▼ Funzione di inversione



AVVERTENZA

- Prestare attenzione che nessuna parte del corpo rimanga intrappolata mentre si utilizza la funzione di inversione. Se la funzione di inversione non si attiva per qualche motivo, sono possibili lesioni gravi o incidenti.
- La funzione di inversione potrebbe non attivarsi nel caso in cui corpi estranei restino incastrati nel portellone posteriore poco prima che questo si chiuda completamente. Fare attenzione alle dita e ad altre parti del corpo per evitare che rimangano incastrate.

- La funzione di inversione potrebbe non funzionare a seconda della forma dell'oggetto e del modo in cui è rimasto incastrato. Fare attenzione alle dita e ad altre parti del corpo per evitare che rimangano incastrate.

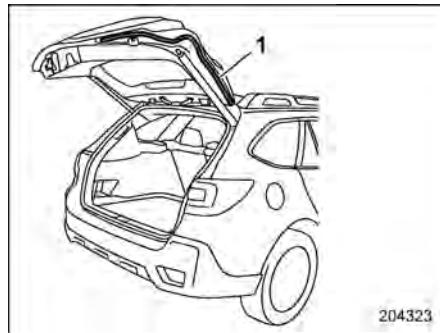
**ATTENZIONE**

- Se la funzione di inversione viene azionata per 3 volte consecutive, l'apertura e chiusura automatiche del portellone posteriore elettrico verrà annullata e il portellone interromperà l'apertura o la chiusura all'improvviso. Tuttavia, il portellone posteriore potrebbe aprirsi o chiudersi a seconda dell'altezza raggiunta quando il funzionamento automatico si interrompe. Prestare attenzione onde evitare che il portellone posteriore colpisca persone sulla testa, sul volto, ecc. e che dita, bagagli o altro vi restino incastrati.
- Fare attenzione a non danneggiare i sensori. In caso contrario, la funzione di inversione potrebbe smettere di funzionare.

Se durante l'apertura o la chiusura tramite azionamento automatico il portellone posteriore viene ostruito da persone o bagagli o colpisce un oggetto estraneo, verrà emesso un segnale acustico 3 volte e il portellone posteriore funzionerà come segue.

Quando si apre il portellone posteriore: Il portellone posteriore si chiuderà automaticamente.

Quando si chiude il portellone posteriore: Il portellone posteriore si aprirà automaticamente.



1 Sensore di contatto

I sensori di contatto sono situati ai lati destro e sinistro del portellone posteriore. Se i sensori di contatto rilevano la presenza di dita, bagagli, ecc. durante la

funzione di azionamento automatico del portellone posteriore, verrà emesso 3 volte un segnale acustico e il portellone posteriore si aprirà automaticamente.

NOTA

Quando il portellone posteriore è aperto utilizzando la funzione di inversione, esso sarà aperto completamente o all'altezza registrata nella funzione memoria.

▼ **Funzione di prevenzione dell'abbassamento del portellone posteriore**

Se il portellone posteriore è stato completamente aperto mediante la funzione di azionamento automatico ma è stato abbassato dal peso di neve e simili, viene emesso un segnale acustico elettronico e la funzione di prevenzione abbassamento frenerà il portellone posteriore per impedirne una chiusura troppo rapida.

NOTA

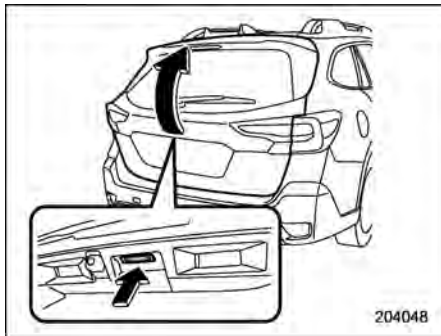
- Se sul portellone posteriore è presente della neve, utilizzare solo la funzione di azionamento automatico del portellone posteriore dopo avere rimosso la neve.
- Se si chiude il portellone posteriore manualmente subito dopo averlo aperto completamente mediante la

funzione di azionamento automatico, la funzione di prevenzione abbassamento del portellone posteriore rileva la chiusura rapida e lo frena. In tal caso non si tratta di un difetto.

▼ Inizializzazione del portellone posteriore elettrico

Se vengono rilevate delle anomalie durante il funzionamento del portellone posteriore elettrico, verrà emesso un segnale acustico e interrotto il funzionamento del portellone posteriore elettrico sia in chiusura che in apertura. In questo caso, occorre inizializzare il sistema nell'ordine riportato di seguito per riavviare correttamente la funzione.

▽ Se il portellone posteriore elettrico è chiuso



1. Tenere premuto il pulsante di apertura portellone posteriore finché non si sblocca (circa 5 secondi).
2. Sollevare il portellone posteriore.
3. Abbassare il portellone posteriore finché non si chiude automaticamente. Il sistema verrà inizializzato una volta che il portellone avrà raggiunto la posizione di completa chiusura.
4. Azionare il portellone posteriore elettrico e controllarne il corretto funzionamento.

▽ Se il portellone posteriore elettrico è aperto

1. Abbassare il portellone posteriore finché non si chiude automaticamente. Il sistema verrà inizializzato una volta che il portellone avrà raggiunto la posizione di completa chiusura. Se il portellone posteriore non si chiude completamente, continuare a tenere premuto il pulsante di apertura del portellone posteriore per circa 5 secondi e tirare il portellone verso il basso.
2. Azionare il portellone posteriore elettrico e controllarne il corretto funzionamento.



ATTENZIONE

Se il portellone posteriore elettrico non funziona correttamente, si consiglia di far controllare il veicolo presso un concessionario SUBARU.

▼ Funzione portellone posteriore elettrico con apertura senza mani

La funzione portellone posteriore elettrico con apertura senza mani permette di aprire il portellone posteriore automaticamente tenendo una mano sopra il logo posteriore.

Questa funzione può essere disattivata con l'interruttore OFF portellone posteriore elettrico con apertura senza mani. Fare riferimento a "Interruttore OFF portellone posteriore elettrico con apertura senza mani" P177.

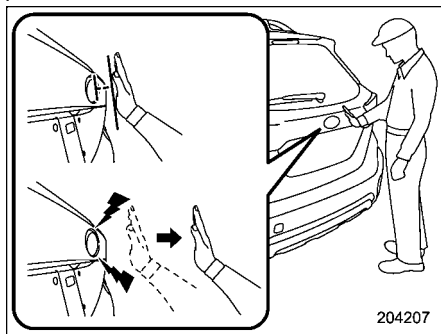


ATTENZIONE

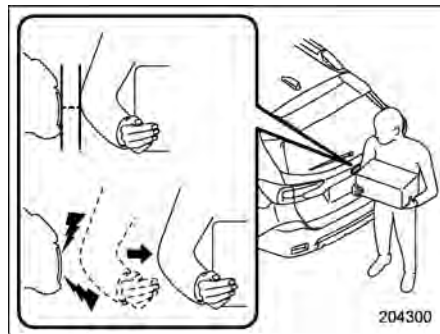
- **Non rimuovere il logo posteriore, né applicare decorazioni sopra o nelle immediate vicinanze. Ciò potrebbe causare un malfunzionamento della funzione portellone posteriore elettrico con apertura senza mani.**
- **Attenzione al portellone posteriore elettrico con apertura senza**

mani qualora la chiave di accesso elettronica fosse posizionata vicino al veicolo. Se una persona o un oggetto fisico si avvicina al logo posteriore, il portellone posteriore elettrico con apertura senza mani potrebbe aprirsi improvvisamente, provocando danni al portellone posteriore o lesioni personali. Questo può succedere anche se la persona che si avvicina allo stemma del veicolo non ha con sé la chiave di accesso elettronica.

Per aprire il portellone posteriore usando questa funzione, eseguire la seguente procedura.



1. Quando l'interruttore di accensione si trova in posizione OFF, portare con sé la chiave di accesso elettronica.
2. Avvicinare lentamente la mano al logo posteriore e mantenere questa posizione finché non si udirà un segnale acustico elettronico.
3. Immediatamente dopo il segnale acustico spostare la mano.
4. Il portellone posteriore si aprirà automaticamente.



NOTA

- È possibile aprire il portellone posteriore avvicinandosi al logo posteriore.
- La funzione portellone posteriore elettrico con apertura senza mani non funzionerà se il portellone po-

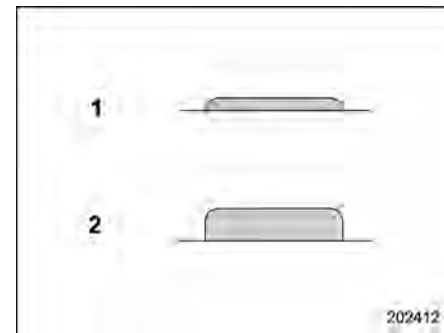
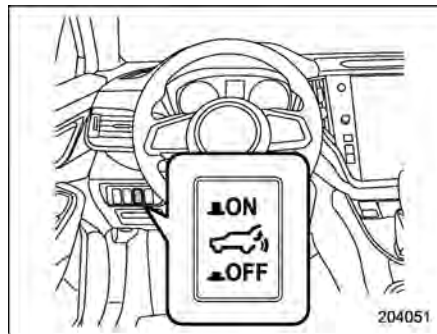
steriore è già stato aperto.

- Se una delle seguenti operazioni viene eseguita prima dell'apertura automatica del portellone posteriore elettrico, l'apertura verrà annullata.
 - Allontanamento della mano o del braccio dal logo posteriore prima dell'emissione del segnale acustico elettronico.
 - Mancato allontanamento della mano o del braccio dal logo posteriore dopo l'emissione del segnale acustico elettronico.
 - Il logo posteriore viene toccato
- Disattivare la funzione portellone posteriore elettrico con apertura senza mani quando si lava il veicolo o quando si rimuove la neve. Il portellone posteriore elettrico con apertura senza mani potrebbe aprirsi improvvisamente qualora la chiave di accesso elettronica fosse posizionata vicino al veicolo.

Se non si desidera attivare la funzione portellone posteriore elettrico con apertura senza mani, è necessario portare la chiave di accesso elettronica all'esterno dal raggio d'azione o disattivare la funzione. Fare riferimento a "Interruttore OFF portellone posteriore elettrico con apertura senza mani" P177.

- La funzione portellone posteriore elettrico con apertura senza mani potrebbe non funzionare correttamente nelle seguenti condizioni.
 - Pioggia battente
 - Portellone posteriore molto sporco.
 - Veicolo coperto di neve.
 - Mani e braccia non rilevabili a causa dei vestiti.
 - Chiave di accesso elettronica non rilevata dal sistema.
 In questi casi, aprire il portellone posteriore premendo il pulsante di apertura portellone.
- Se si tocca il logo posteriore o se si tiene la mano sopra il logo posteriore durante l'apertura automatica, l'apertura automatica non si interrompe.

▼ Interruttore OFF portellone posteriore elettrico con apertura senza mani



Stato interruttore OFF portellone posteriore elettrico con apertura senza mani

- 1 Non attivo
- 2 Attivo

Premendo l'interruttore OFF portellone posteriore elettrico con apertura senza mani, la funzione viene disattivata.

2-10. Tetto apribile (se in dotazione)

AVVERTENZA

Non consentire ai passeggeri di sporgere le mani, le braccia, la testa o altri oggetti dall'apertura del tetto apribile. Una persona può rimanere gravemente ferita in caso di arresto improvviso o svolta brusca del veicolo o di coinvolgimento in un incidente.

Per evitare gravi lesioni personali causate da schiacciamento, attenersi senza eccezioni alle seguenti istruzioni.

- Prima di chiudere il tetto apribile assicurarsi che non vi siano mani, braccia, teste dei passeggeri o altri oggetti che potrebbero restare incastrati.
- Prima di scendere dal veicolo, prendere sempre con sé la chiave per motivi di sicurezza e non lasciare mai bambini incustoditi all'interno del veicolo. In caso contrario, il bambino potrebbe attivare il tetto apribile con il rischio di gravi lesioni.

- Non tentare di controllare la funzione anti-incastro collocando deliberatamente una parte del corpo nel tetto apribile.

ATTENZIONE

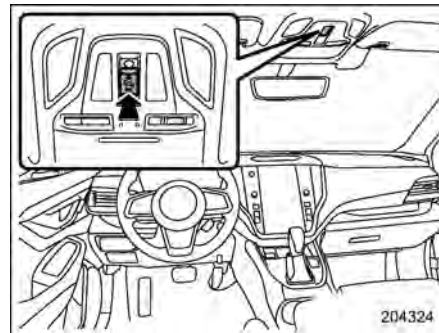
- Non sedere sul bordo del tetto apribile.
- Non azionare il tetto apribile se è gelato a causa di una nevicata o di temperature molto basse.
- La funzione anti-incastro non si attiva quando il tetto apribile viene inclinato verso il basso. Prima di inclinarlo verso il basso, verificare che sia possibile farlo in sicurezza.
- Se il tetto apribile non si chiude, far controllare il sistema da un concessionario SUBARU.

Per il tetto apribile sono disponibili le funzioni di inclinazione e scorrimento.

Il tetto apribile funziona solo con l'interruttore di accensione in posizione "ON".

■ Interruttori del tetto apribile

▼ Inclinazione del tetto apribile



La funzione di inclinazione verso l'alto è disponibile solo quando il tetto apribile è completamente chiuso. La funzione di abbassamento del tetto apribile è disponibile solo quando il tetto è inclinato.

Per inclinare il tetto apribile verso l'alto:

Tenere premuto l'interruttore tetto apribile.

Per abbassare il tetto apribile:

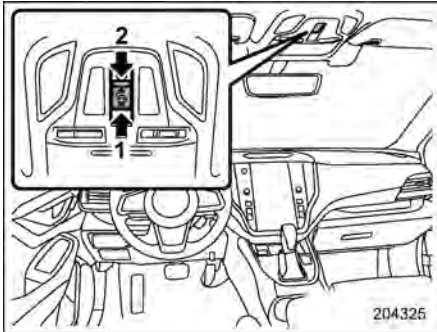
Fare scorrere in avanti l'interruttore tetto apribile e tenerlo in questa posizione.

ATTENZIONE

Rilasciare l'interruttore dopo che il tetto apribile è stato completamente inclinato o abbassato. Una pressione continua dell'interruttore può danneggiare il tetto apribile.

NOTA

Il funzionamento a un tocco non è operativo quando il tetto apribile è abbassato. Tenere premuto l'interruttore per abbassare il tetto apribile.

▼ Scorrimento del tetto apribile

- 1 Apertura
- 2 Chiusura

Per aprire il tetto apribile:

Quando l'interruttore tetto apribile viene fatto scorrere e all'indietro e mantenuto in questa posizione, il tetto apribile si aprirà, fermandosi poco prima della posizione di apertura completa per ridurre il rumore del vento.

Fare scorrere nuovamente l'interruttore tetto apribile per aprire completamente il tetto apribile.

Per chiudere il tetto apribile:

Quando l'interruttore tetto apribile viene fatto scorrere verso il lato di chiusura e tenute in questa posizione, il tetto apribile si chiuderà completamente.

Per interrompere la corsa del tetto apribile in posizione intermedia, fare scorrere l'interruttore in una delle due direzioni.

Dopo aver lavato il veicolo o dopo una pioggia asciugare l'acqua dal tetto apribile prima di aprirlo per evitare che entri acqua nell'abitacolo.

NOTA

Per motivi di sicurezza, si consiglia di non guidare con il tetto completamente aperto.

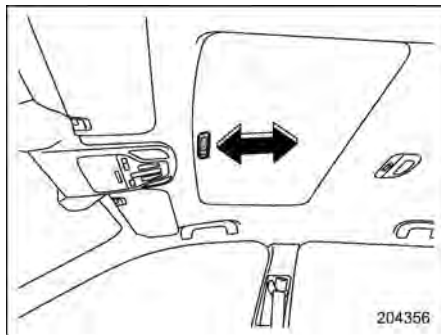
▼ Funzione anti-incastro

Se durante la chiusura del tetto apribile viene rilevato un oggetto di dimensioni rilevanti incastrato tra il vetro e il tetto del veicolo, il tetto apribile si sposta automaticamente sul lato di apertura e quindi si arresta. La funzione anti-incastro può anche attivarsi con un forte urto sul tetto apribile, anche se non vi è alcun oggetto incastrato.

ATTENZIONE

Non tentare di testare questa funzione utilizzando dita, mani o altre parti del corpo.

■ Tendina parasole



Con il tetto apribile chiuso, la tendina parasole può essere fatta scorrere manualmente in avanti e indietro.

Aperto il tetto apribile, anche la tendina parasole si sposta all'indietro.

3-1. Interruttore di accensione a pulsante	184
Precauzioni di sicurezza	184
Raggio d'azione del sistema di avviamento a pulsante	184
Commutazione dello stato di alimentazione.....	184
Quando la chiave di accesso elettronica non funziona correttamente	186
3-2. Luci di emergenza	186
3-3. Strumenti e indicatori.....	187
Tachimetro	187
Contagiri	187
Contachilometri totale.....	187
Contachilometri parziale doppio.....	188
Indicatore livello carburante.....	188
Indicatore temperatura refrigerante motore	189
Impostazioni dello strumento combinato.....	190
3-4. Regolatore luminosità quadro strumenti.....	190
Funzione di annullamento dimmer automatico	191
3-5. Spie di indicazione e avvertimento	191
Spia di avvertimento e cicalino della cintura di sicurezza	192
Spia di avvertimento e cicalino della cintura di sicurezza posteriore (modelli per l'Europa e l'Australia).....	194
Spia di avvertimento sistema airbag SRS	195
Spie di indicazione airbag frontale del passeggero anteriore ON e OFF (se in dotazione).....	196
Spia di indicazione di anomalia (spia Check Engine).....	197
Spia di avvertimento sistema di ricarica	198
Spia di avvertimento pressione olio motore	198
Spia di avvertimento livello olio motore basso....	198
Spia di avvertimento AT OIL TEMP	199
Spia di avvertimento temperatura olio del differenziale posteriore (se in dotazione)	199
Spia di avvertimento bassa pressione dei pneumatici (se in dotazione).....	199
Spia di avvertimento ABS.....	201
Spia di avvertimento del sistema frenante (rossa)	202
Spia di avvertimento freno di stazionamento elettronico/spia di avvertimento del sistema frenante (gialla)	203
Spia di indicazione freno di stazionamento elettronico	204
Spia di indicazione Auto Vehicle Hold.....	205
Spia di avvertimento riserva carburante.....	205
Spia di avvertimento velocità veicolo (se in dotazione)	206
Spia di indicazione porta aperta	206
Spia di avvertimento cofano motore aperto	206
Spia di avvertimento liquido lavacrystalli.....	206
Spia di avvertimento trazione integrale	206
Spia di avvertimento servosterzo.....	206
Spia di avvertimento Controllo Dinamiche del Veicolo/Spia di indicazione funzionamento Controllo Dinamiche del Veicolo.....	207
Spia di indicazione Controllo Dinamiche del Veicolo OFF	208
Segnali acustici e indicatore di avvertimento del sistema di accesso senza chiave con avviamento a pulsante	208
Spia di indicazione dell'immobilizzatore.....	213

Spia indicatore SI-DRIVE.....	213	Indicatore rilevamento veicolo posteriore Subaru OFF (se in dotazione).....	217
Indicatore della posizione della leva del selettore e delle marce.....	213	Spia di avvertimento strada ghiacciata	217
Spia di indicazione cruise control (se in dotazione).....	214	Indicatore di avvertimento RAB (se in dotazione)	218
Spie di indicatori di direzione.....	214	Indicatore RAB OFF (se in dotazione).....	218
Spia di indicazione abbaglianti.....	214	Spia di avvertimento filtro antiparticolato benzina (se in dotazione).....	218
Spia di avvertimento abbaglianti adattivi (gialla) (se in dotazione)/spia di indicazione abbaglianti adattivi (verde) (se in dotazione)	214	Spia di indicazione funzionamento sistema di monitoraggio conducente (verde) (se in dotazione)	218
Spia di avvertimento regolatore del fascio dei fari automatico	215	Spia di avvertimento sistema di monitoraggio conducente (giallo) (se in dotazione)	218
Spia di avvertimento fari a LED.....	215	Spia di indicazione sistema di monitoraggio conducente OFF (se in dotazione)	219
Spia di indicazione fari reattivi al volante OFF (se in dotazione).....	215	Spia di indicazione interruzione temporanea sistema di monitoraggio conducente (se in dotazione)	219
Spia di avvertimento fari reattivi al volante (se in dotazione).....	215	Indicatore allarme acustico sonar OFF (se in dotazione)	219
Spia di indicazione fari	215	3-6. Display strumento combinato (LCD a colori)	219
Spia di indicazione fendinebbia anteriore	215	Funzionamento di base	220
Spia di indicazione retronebbia.....	215	Schermata di benvenuto (animazione di apertura) e schermata di arrivederci (animazione di chiusura)	221
Spia di avvertimento avviamento/spegnimento automatico (gialla)	215	Schermata di avvertimento	221
Spia di indicazione avviamento/spegnimento automatico OFF	216	Schermata informazioni strumenti	221
Spia di indicazione avviamento/spegnimento automatico (verde).....	216	Schermata di controllo	223
Spia di indicazione di avviamento/spegnimento automatico Nessuna attività rilevata.....	216	Schermate di base	225
Indicatore X-MODE	216	Schermata tachimetro digitale	228
Spia di indicazione sistema di controllo velocità in discesa.....	217		
Indicatore di avvertimento rilevamento veicolo posteriore Subaru (se in dotazione)	217		

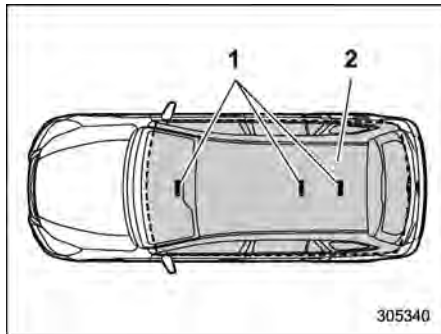
3-7. Display centro informazioni (CID)	228	3-12. Abbaglianti adattivi (ADB)	282
Caratteristiche	228	(se in dotazione).....	282
Schermata di benvenuto	229	Utilizzo della funzione ADB	282
Schermata di arrivederci	229	Modifica manuale della modalità dei fari	282
Schermata di interruzione	229	Condizione di commutazione automatica tra	
Operazioni con touch screen	230	abbaglianti, anabbaglianti e ADB	283
Modelli con display da 11,6 pollici		Suggerimenti per ADB.....	283
(se in dotazione).....	230	3-13. Regolatore inclinazione dei fari anteriori	285
Modelli con display doppio da 7,0 pollici		3-14. Interruttore luci fendinebbia	285
(se in dotazione).....	257	Interruttore luci fendinebbia anteriori.....	285
3-8. Orologio.....	272	Interruttore luce retronebbia	286
Impostazione manuale dell'orologio	272	3-15. Leva indicatori di direzione	287
Impostazione automatica dell'orologio	273	Cambio corsia one-touch	287
Fuso orario (modelli con sistema di		3-16. Tergicristalli e lavacristalli	288
navigazione).....	274	Interruttori di tergicristalli e lavacristalli.....	290
Ora legale (modelli con sistema di		Interruttore lava-tergilunotto	293
navigazione).....	274	3-17. Lavafari.....	294
3-9. Blocco del codice PIN	275	3-18. Riscaldatore e sbrinatori	295
Attivazione del blocco del codice PIN	275	3-19. Specchietti retrovisori.....	296
Disattivazione del blocco del codice PIN	276	Specchietto interno (senza funzione	
3-10. Interruttore comando luci	277	antiabbagliamento automatico)	
Fari	277	(se in dotazione)	296
Commutazione abbaglianti/anabbaglianti		Specchietto con antiabbagliamento automatico	
(dimmer).....	279	(se in dotazione)	297
Lampeggio dei fari.....	279	Specchietti retrovisori esterni.....	297
Sistema luci di marcia diurne.....	280	3-20. Volante regolabile in altezza e profondità ...	301
3-11. Fari reattivi al volante (SRH)	280	3-21. Sistema riscaldamento volante	302
(se in dotazione)	280	(se in dotazione).....	302
		3-22. Avvisatore acustico.....	303

3-1. Interruttore di accensione a pulsante

■ Precauzioni di sicurezza

Fare riferimento a "Precauzioni di sicurezza" P136.

■ Raggio d'azione del sistema di avviamento a pulsante



- 1 Antenne
- 2 Raggio d'azione

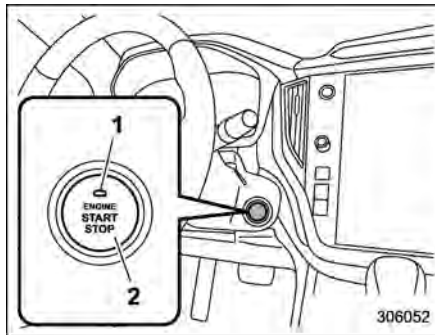
NOTA

- Se la chiave di accesso elettronica non viene rilevata entro il raggio d'azione delle antenne all'interno del veicolo, l'interruttore di accensione a pulsante non può essere inserito e

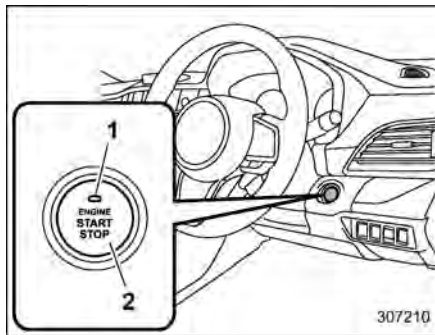
il motore non può essere avviato.

- Il motore potrebbe avviarsi anche se la chiave di accesso elettronica è all'esterno del veicolo, nel caso in cui venga avvicinata troppo al finestrino.
- Non lasciare la chiave di accesso elettronica nei seguenti posti. Potrebbe risultare impossibile azionare l'interruttore di accensione a pulsante e avviare il motore.
 - Sulla plancia portastrumenti
 - Sul pavimento
 - All'interno del cassetto portaoggetti
 - Nella tasca sul rivestimento delle porte
 - Sul sedile posteriore
 - Nell'angolo del vano di carico
- Quando si aziona l'interruttore di accensione a pulsante o si avvia il motore, se la batteria della chiave di accesso elettronica è scarica, eseguire la procedura descritta in "Chiave di accesso elettronica – funzionamento non corretto della chiave di accesso elettronica" P513. In questo caso, sostituire immediatamente la batteria. Fare riferimento a "Sostituzione della batteria della chiave di accesso elettronica" P577.

■ Commutazione dello stato di alimentazione



Modelli con guida a sinistra



Modelli con guida a destra

- 1 Spia di funzionamento
- 2 Interruttore di accensione a pulsante

Lo stato dell'alimentazione viene commutata ogni volta che si preme l'interruttore di accensione a pulsante.

1. Portare con sé la chiave di accesso elettronica e sedersi al posto di guida.
2. Verificare che la leva del selettore sia in posizione "P".
3. Premere l'interruttore di accensione a pulsante senza premere il pedale del freno. Ad ogni azionamento del pulsante, l'alimentazione commuta nella sequenza "OFF", "ACC", "ON" e "OFF". Con il motore spento e l'interruttore di accensione a pulsante in posizione "ACC" o "ON", la spia di funzionamento sull'interruttore di accensione a pulsante si illumina in arancione.

Stato alimentazione	Colore spia	Funzionamento
OFF	Disinserita	L'alimentazione è disinserita.
ACC	Arancione	È possibile azionare i seguenti sistemi: impianto audio e presa di corrente per accessori.

Stato alimentazione	Colore spia	Funzionamento
ON	Arancione (a motore spento)	È possibile azionare tutti i sistemi elettrici.
	Spenta (a motore in funzione)	

 **ATTENZIONE**

- Per evitare che la batteria del veicolo si scarichi, non lasciare l'interruttore di accensione a pulsante in posizione "ON" o "ACC" per un lungo periodo di tempo.
- Per prevenire malfunzionamenti, osservare le seguenti precauzioni.
 - Non versare bevande e altri liquidi sull'interruttore di accensione a pulsante.
 - Non toccare l'interruttore di accensione a pulsante con le mani sporche di olio o altri contaminanti.
- Se l'interruttore di accensione a pulsante non funziona correttamente, interrompere il funzionamento. Si consiglia di contattare immediatamente un conces-

sionario SUBARU.

- Se la spia di funzionamento sull'interruttore di accensione a pulsante non si illumina neanche con le luci della plancia portastrumenti attivate, far controllare il veicolo da un concessionario SUBARU.
- Se il veicolo è rimasto a lungo al sole, la superficie dell'interruttore di accensione a pulsante potrebbe essere molto calda. Fare attenzione a non ustionarsi.

NOTA

- Per azionare l'interruttore di accensione a pulsante, premerlo con decisione a fondo corsa.
- Se l'interruttore di accensione a pulsante viene premuto rapidamente, l'alimentazione potrebbe non inserirsi o disinserirsi.
- Se la spia di indicazione sull'interruttore di accensione a pulsante lampeggia in verde dopo che l'interruttore è stato premuto, il volante è bloccato. In tal caso, premere l'interruttore di accensione a pulsante mentre si gira il volante a sinistra e a destra.

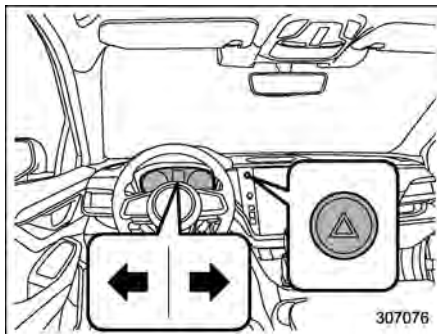
▼ Funzione di riduzione dello scaricamento della batteria

Se l'interruttore di accensione a pulsante viene lasciato in posizione "ACC" per circa 20 minuti o in posizione "ON" (con motore spento) per circa 1 ora, verrà automaticamente commutato su "OFF" per ridurre le possibilità che la batteria si scarichi. (Questa funzione è attivata quando la leva del selettore è in posizione "P").

■ Quando la chiave di accesso elettronica non funziona correttamente

Fare riferimento a "Chiave di accesso elettronica – funzionamento non corretto della chiave di accesso elettronica" ☞ P513.

3-2. Luci di emergenza



I lampeggiatori di emergenza servono a segnalare agli altri automobilisti che il veicolo è stato parcheggiato in condizioni di emergenza. I lampeggiatori di emergenza funzionano con l'interruttore di accensione in qualunque posizione.

Per accendere le luci di emergenza, premere il relativo interruttore sulla plancia portastrumenti. Tutte le luci degli indicatori di direzione e le spie degli indicatori di direzione lampeggiano. Per spegnerle, premere nuovamente l'interruttore.

NOTA

- Con i lampeggiatori di emergenza attivati, gli indicatori di direzione non funzionano.

- Se si preme il pedale del freno in modo improvviso, le luci di emergenza potrebbero lampeggiare rapidamente. Per i dettagli, fare riferimento a "Segnale di arresto di emergenza" ☞ P374.

3-3. Strumenti e indicatori

NOTA

Per alcuni degli strumenti e degli indicatori dello strumento combinato sono utilizzati display a cristalli liquidi. Le scritte sui display si vedono con difficoltà se si indossano occhiali polarizzati.

■ Tachimetro

Il tachimetro indica la velocità del veicolo.

NOTA

Lo spostamento iniziale degli aghi del quadro strumenti e degli indicatori quando l'interruttore di accensione viene portato in posizione "ON" può essere attivato o disattivato.

Per i dettagli, fare riferimento a "Impostazioni generali" P239 (modelli con display da 11,6 pollici) o "Impostazioni generali" P259 (modelli con display doppio da 7,0 pollici).

▼ Cicalino di avvertimento limite di velocità (se in dotazione)

Quando la velocità del veicolo raggiunge approssimativamente i 120 km/h, si attiva un cicalino e la spia di avvertimento di velocità veicolo sullo strumento lampeg-

gia.

■ Contagiri

La lancetta del contagiri segnala la velocità del motore espressa in migliaia di giri al minuto.

▲ ATTENZIONE

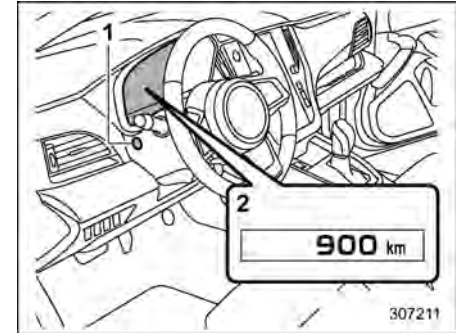
Non utilizzare il motore con la lancetta del contagiri nella zona rossa della scala. In quest'area, l'iniezione del carburante sarà ridotta dal modulo di controllo del motore per proteggere il motore dal fuorigiri. Il motore riprenderà i normali giri quando il regime motore sarà inferiore a quello compreso nell'area rossa.

NOTA

Lo spostamento iniziale degli aghi del quadro strumenti e degli indicatori quando l'interruttore di accensione viene portato in posizione "ON" può essere attivato o disattivato.

Per i dettagli, fare riferimento a "Impostazioni generali" P239 (modelli con display da 11,6 pollici) o "Impostazioni generali" P259 (modelli con display doppio da 7,0 pollici).

■ Contachilometri totale



- 1 Interruttore TRIP RESET
- 2 Contachilometri totale

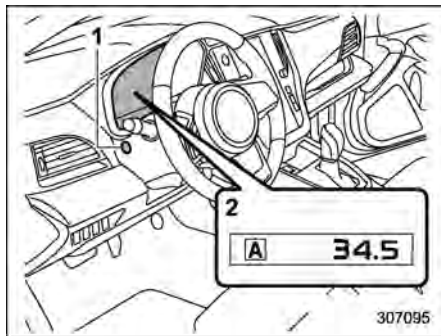
Quando l'interruttore di accensione è in posizione "ON", questo strumento mostra il contachilometri totale.

Il contachilometri totale indica la percorrenza complessiva del veicolo.

NOTA

Se si preme l'interruttore TRIP RESET con l'interruttore di accensione in posizione "OFF" o "ACC", il contachilometri totale e quello parziale si illuminano. Gli indicatori si spengono quando l'interruttore TRIP RESET non viene azionato per circa 10 secondi.

■ Contachilometri parziale doppio

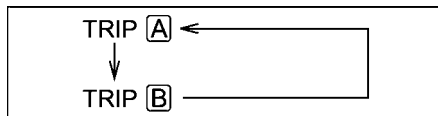


- 1 Interruttore TRIP RESET
- 2 Contachilometri parziale

Quando l'interruttore di accensione è in posizione "ON", questo strumento mostra i due contachilometri parziali.

Il contachilometri parziale indica la distanza percorsa dal veicolo dal suo ultimo azzeramento.

La visualizzazione può essere alternata come di seguito illustrato premendo l'interruttore TRIP RESET.



Per azzerare il contachilometri parziale, selezionare il contachilometri parziale A o B, quindi tenere premuto l'interruttore TRIP RESET.

▲ ATTENZIONE

Per la sicurezza, non commutare il contachilometri parziale durante la marcia: ci si potrebbe distrarre e causare un incidente.

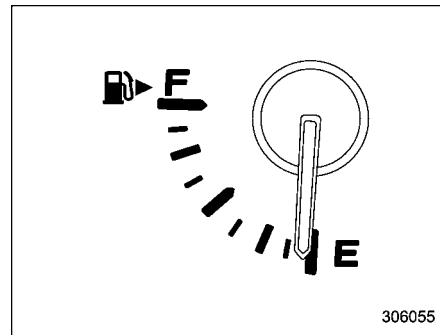
NOTA

- In caso di interruzione del collegamento tra lo strumento combinato e la batteria per riparazioni o altri motivi, come la manutenzione del veicolo o la sostituzione di fusibili, il contachilometri parziale viene azzerato.
- È possibile passare dalle indicazioni del contachilometri parziale A a quelle del contachilometri parziale B e viceversa quando il contachilometri totale/parziale è illuminato. È possibile azzerare il contachilometri parziale tenendo premuto l'interruttore

TRIP RESET.

- Se si preme l'interruttore TRIP RESET con l'interruttore di accensione in posizione "OFF" o "ACC", il contachilometri totale e quello parziale si illuminano. Gli indicatori si spengono quando l'interruttore TRIP RESET non viene azionato per circa 10 secondi.

■ Indicatore livello carburante



L'indicatore livello carburante mostra la quantità approssimata di carburante nel serbatoio.

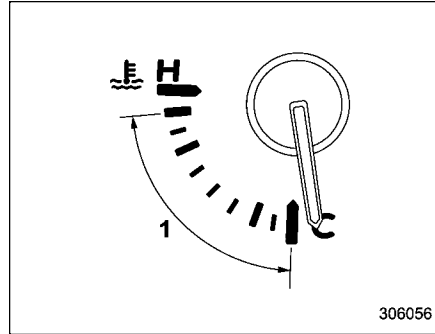
Quando l'interruttore di accensione si trova nella posizione "OFF" o "ACC", l'indicatore livello carburante indica "E" anche se il serbatoio contiene del carburante.

L'ago potrebbe spostarsi leggermente a causa degli spostamenti del carburante nel serbatoio (ad esempio, in frenata, svolta o accelerazione).

NOTA

- Nell'indicatore livello carburante sarà visualizzato il simbolo "H▶". Ciò indica che lo sportello di rifornimento carburante è situato sulla fiancata destra del veicolo.
- Se si preme l'interruttore TRIP RESET mentre l'interruttore di accensione è in posizione "OFF" o "ACC", l'indicatore livello carburante si illuminerà e la lancetta indicherà la quantità di carburante rimanente nel serbatoio.
L'indicatore si spegne quando l'interruttore TRIP RESET non viene azionato per circa 10 secondi.

■ Indicatore temperatura refrigerante motore



1 Intervallo operativo normale

L'indicatore temperatura mostra la temperatura del refrigerante motore quando l'interruttore di accensione è in posizione "ON".

La temperatura del refrigerante varia in base alla temperatura esterna e alle condizioni di guida.

Si consiglia di guidare con moderazione finché l'indicatore temperatura non raggiunge la zona centrale dell'intervallo. Il motore funziona a livello ottimale quando la temperatura del refrigerante è compresa in questa gamma; non portare il motore a regimi elevati se il motore non è

sufficientemente caldo.



ATTENZIONE

Se l'indicatore supera l'intervallo operativo normale, fermare il veicolo in un'area sicura appena possibile.

Fare riferimento a "Surriscaldamento del motore" P508.

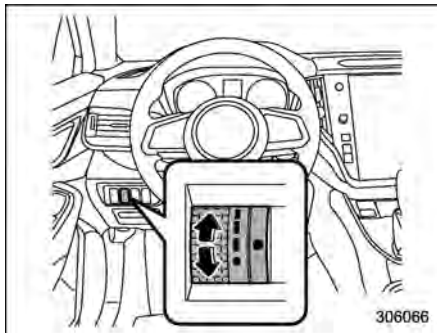
NOTA

Se si preme l'interruttore TRIP RESET mentre l'interruttore di accensione è in posizione "OFF" o "ACC", l'indicatore temperatura refrigerante motore si illuminerà e la lancetta indicherà la temperatura del refrigerante. L'indicatore si spegne quando l'interruttore TRIP RESET non viene azionato per circa 10 secondi.

■ Impostazioni dello strumento combinato

Le impostazioni dello strumento combinato possono essere impostate utilizzando il display centro informazioni. Per i dettagli, eseguire le procedure descritte in “Impostazioni generali” P239 (modelli con display da 11,6 pollici) o “Impostazioni generali” P259 (modelli con display doppio da 7,0 pollici).

3-4. Regolatore luminosità quadro strumenti



L'intensità luminosa dello strumento combinato e del display centro informazioni diminuisce nelle seguenti condizioni.

- L'interruttore comando luci è in posizione “ ☰ ” o “ ☷ ” quando la luce ambientale è scarsa.
- L'interruttore comando luci è in posizione “AUTO” e i fari si accendono automaticamente.

L'intensità luminosa può essere regolata per migliorare la visibilità.

Per aumentare l'intensità luminosa ruotare il cursore verso l'alto.

Per diminuire l'intensità luminosa ruotare il cursore verso il basso.

NOTA

- Portando il cursore completamente verso l'alto si ottiene l'intensità luminosa massima e la funzione di attenuazione automatica viene disattivata.
- L'impostazione dell'intensità luminosa non viene annullata nemmeno ruotando l'interruttore di accensione in posizione “OFF”.
- Il metodo di funzionamento dell'intensità luminosa sarà diverso a seconda che “Brightness Dial (Manopola luminosità)” nel display centro informazioni sia attivo o meno. Fare riferimento al metodo di funzionamento indicato nella tabella che segue.

“Brightness Dial (Manopola luminosità)” attivo.

Elemento operativo	Strumento combinato	Display centro informazioni
Ghiera di regolazione	Disponibile	Disponibile
“Brightness (Luminosità)” sul display centro informazioni	Non disponibile	Non disponibile

“Brightness Dial (Manopola luminosità)” non attivo.

Elemento operativo	Strumento combinato	Display centro informazioni
Ghiera di regolazione	Disponibile	Non disponibile
“Brightness (Luminosità)” sul display centro informazioni	Non disponibile	Disponibile

Per i dettagli sulle impostazioni di attivazione/disattivazione di “Bright-

ness Dial (Manopola luminosità)”, fare riferimento a “Impostazioni generali” P239 (modelli con display da 11,6 pollici) o “Impostazioni generali” P259 (modelli con display doppio da 7,0 pollici).

■ Funzione di annullamento dimmer automatico




Se la luce ambiente è forte, l'intensità luminosa viene impostata al massimo indipendentemente dalla posizione della ghiera. In tal caso, non è possibile regolare l'intensità luminosa utilizzando la ghiera. Se la luce ambiente è fioca, è possibile attenuare l'intensità luminosa come descritto in precedenza.


L'impostazione di funzionamento/non funzionamento e la sensibilità della funzione di annullamento dimmer automatico possono essere modificate presso un concessionario SUBARU. Si consiglia di contattare il proprio concessionario SUBARU per dettagli.




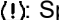
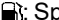
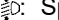

3-5. Spie di indicazione e avvertimento

Quando l'interruttore di accensione viene inizialmente portato su “ON”, molte delle spie di indicazione e avvertimento si illuminano temporaneamente e quindi si spengono. Ciò permette di verificare il funzionamento delle spie stesse.

Inserire il freno di stazionamento e girare l'interruttore di accensione su “ON”. Per il controllo del sistema, le seguenti spie si illuminano e si spengono dopo qualche secondo o dopo l'avviamento del motore:

-  Spia di avvertimento cintura di sicurezza (la spia di avvertimento cintura di sicurezza si spegne solo dopo che il conducente ha allacciato la cintura di sicurezza).
-  Spia di avvertimento cintura di sicurezza passeggero anteriore (la spia di avvertimento cintura di sicurezza si spegne solo dopo che il passeggero sul sedile anteriore ha allacciato la cintura di sicurezza).
-  Spia di avvertimento sistema airbag SRS

-  Spia di avvertimento cintura di sicurezza posteriore (se in dotazione)
-  Spia di indicazione airbag frontale del passeggero anteriore ON
-  Spia di indicazione airbag frontale del passeggero anteriore OFF
-  Spia di indicazione di anomalia (spia Check Engine)
-  Spia di avvertimento sistema di ricarica
-  Spia di avvertimento pressione olio motore
-  Spia di avvertimento ABS
-  Spia di avvertimento Controllo Dinamiche del Veicolo/Spia di indicazione funzionamento Controllo Dinamiche del Veicolo
-  Spia di indicazione Controllo Dinamiche del Veicolo OFF
-  Spia di avvertimento del sistema frenante (in rosso)
-  Spia di avvertimento freno di stazionamento elettronico/spia di avvertimento del sistema frenante (gialla)

-  Spia di indicazione del freno di stazionamento elettronico
-  Spia di avvertimento servosterzo
-  Spia di indicazione cruise control (se in dotazione)
-  Spia di avvertimento bassa pressione dei pneumatici (se in dotazione)
-  Spia di avvertimento riserva carburante
-  Spia di avvertimento regolatore del fascio dei fari automatico
-  Spia di avvertimento avviamento/spegnimento automatico (gialla)

Se qualcuna di queste spie non si accende, ciò indica che la relativa lampadina è bruciata oppure che c'è un problema nel relativo sistema.

Si consiglia di rivolgersi ad un concessionario SUBARU per la riparazione.

■ Spia di avvertimento e cicalino della cintura di sicurezza



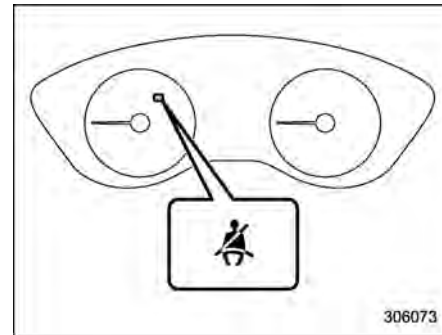
NOTA

Se il dispositivo di avvertimento delle cinture di sicurezza non si attiva come descritto sotto, potrebbe non funzionare correttamente. Se è necessario, si

consiglia di far controllare e riparare il dispositivo dal concessionario SUBARU più vicino.

▼ Avvertimento cintura di sicurezza per il sedile del conducente

Il veicolo è dotato di un dispositivo di avvertimento della cintura di sicurezza per il sedile del conducente.



Spia di avvertimento conducente

Con l'interruttore di accensione ruotato sulla posizione "ON", questo dispositivo ricorda al conducente di allacciare la cintura di sicurezza mediante l'illuminazione di una spia di avvertimento cintura di sicurezza sullo strumento combinato.

Se il veicolo procede ad una velocità non superiore a circa 20 km/h senza che sia stata allacciata la cintura di sicurezza del

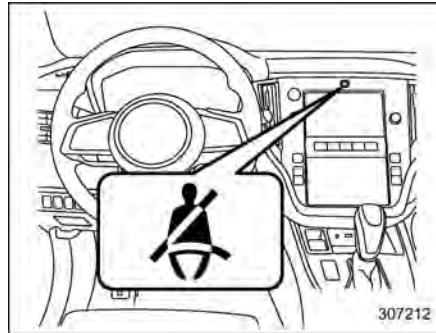
conducente, la spia di avvertimento resta costantemente illuminata.

Se il veicolo raggiunge una velocità di circa 20 km/h con la cintura di sicurezza del conducente non allacciata, la spia di avvertimento lampeggerà e sarà attivato il cicalino. Se a questo punto la cintura di sicurezza viene allacciata, la spia di avvertimento si spegnerà e il cicalino si interromperà immediatamente.

Questa condizione continuerà per circa 2 minuti circa. Se la cintura di sicurezza del conducente non è ancora allacciata dopo che sono trascorsi 2 minuti, la spia di avvertimento smetterà di lampeggiare e il cicalino si interromperà. Tuttavia la spia di avvertimento resta accesa costantemente se la cintura di sicurezza non è allacciata.

▼ Avvertimento cintura di sicurezza per il sedile del passeggero anteriore (se in dotazione)

Il veicolo è dotato di un dispositivo di avvertimento della cintura di sicurezza per il sedile del passeggero anteriore.



Spia di avvertimento del passeggero anteriore (modelli con display doppio da 7,0 pollici)



Spia di avvertimento del passeggero anteriore (modelli con display da 11,6 pollici)
Con l'interruttore di accensione girato su

“ON” questo dispositivo ricorda al passeggero anteriore di allacciare la cintura di sicurezza mediante l'illuminazione di una spia di avvertimento come illustrato nella figura.

Se il veicolo viene guidato ad una velocità non superiore a 20 km/h circa con la cintura di sicurezza del passeggero anteriore non allacciata, le spie di avvertimento corrispondenti alle cinture di sicurezza non allacciate si illuminano e restano costantemente illuminate.

Se il veicolo raggiunge una velocità di circa 20 km/h con la cintura di sicurezza del passeggero anteriore non allacciata, la spia di avvertimento lampeggerà e sarà attivato il cicalino.

Se a questo punto la cintura di sicurezza viene allacciata, la spia di avvertimento si spegnerà e il cicalino si interromperà immediatamente.



AVVERTENZA

- Il conducente deve verificare che tutti i passeggeri abbiano le cinture di sicurezza correttamente allacciate poiché il sistema di avvertenza cintura di sicurezza potrebbe non rilevare la presenza di passeggeri nelle circostanze seguenti.

- Quando si utilizzano cuscini o sistemi di ritenuta per bambini, ecc.
- Quando sul sedile è seduto un bambino o un adulto di corporatura minuta.
- Osservare le seguenti precauzioni. In caso contrario l'airbag SRS frontale del passeggero anteriore potrebbe non funzionare correttamente o provocare il mancato funzionamento del sistema.
 - Non far subire colpi forti al sedile del passeggero anteriore.
 - Non consentire ai passeggeri posteriori di poggiare i piedi tra lo schienale e il cuscino del sedile anteriore.
 - Non inserire oggetti tra lo schienale del sedile anteriore e il cuscino del sedile.
 - Non versare liquidi sul sedile del passeggero anteriore. In caso di rovesciamento accidentale, pulire immediatamente.
 - Non rimuovere o smontare il sedile del passeggero anteriore.

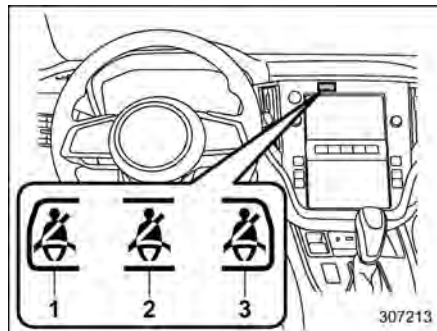
- Non collocare oggetti (scarpe, ombrelli, ecc.) sotto il sedile del passeggero anteriore.

NOTA

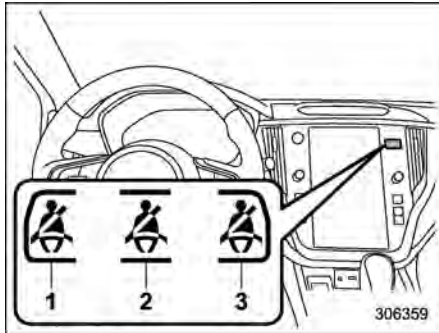
- Se le cinture di sicurezza del conducente e del passeggero anteriore non vengono allacciate contemporaneamente (se una viene allacciata molto prima o dopo l'altra), il cicalino risuonerà più a lungo (al massimo 10 secondi).
- Il sistema di avvertenza cintura di sicurezza del sedile del passeggero anteriore rileva se il sedile è occupato da un passeggero. Se tuttavia sul sedile si trova un oggetto, il sistema di avvertimento cintura di sicurezza può attivarsi anche se il sedile non è occupato.

Se la cintura di sicurezza del passeggero anteriore non è ancora allacciata trascorsi 2 minuti, la spia di avvertimento smetterà di lampeggiare e il cicalino si interromperà. Tuttavia la spia di avvertimento resterà illuminata a meno che la cintura di sicurezza corrispondente non venga allacciata.

■ Spia di avvertimento e cicalino della cintura di sicurezza posteriore (modelli per l'Europa e l'Australia)



Spia di avvertimento cinture di sicurezza posteriori (modelli con display doppio da 7,0 pollici)



Spia di avvertimento cinture di sicurezza posteriori (modelli con display da 11,6 pollici)

- 1 Sedile posteriore (posizione a sinistra)
- 2 Sedile posteriore (posizione centrale)
- 3 Sedile posteriore (posizione a destra)

La spia di avvertimento si trova nel punto indicato nella figura. Si illumina per indicare solo i sedili posteriori per i quali la cintura di sicurezza non è stata allacciata.

AVVERTENZA

- Il conducente deve verificare che tutti i passeggeri abbiano le cinture di sicurezza correttamente allacciate poiché il sistema di avvertenza cintura di sicurezza potrebbe non rilevare la presenza di passeggeri nelle circostanze

seguenti.

- Quando si utilizzano cuscini o sistemi di ritenuta per bambini, ecc.
- Quando sul sedile è seduto un bambino o un adulto di corporatura minuta
- Osservare le seguenti precauzioni.
 - Non far subire colpi forti al sedile posteriore.
 - Non piegare lo schienale in avanti quando sul sedile sono presenti oggetti.
 - Non versare liquidi sul sedile posteriore. In caso di rovesciamento accidentale, pulire immediatamente.
 - Non rimuovere o smontare il sedile posteriore.

NOTA

- Il sistema di avvertenza cintura di sicurezza del sedile posteriore rileva se il sedile è occupato da un passeggero. Se tuttavia sul sedile si trova un oggetto, il sistema di avvertimento cintura di sicurezza può attivarsi anche se il sedile non è

occupato.

- Se la cintura di sicurezza non è allacciata mentre il veicolo è in movimento, può scattare un allarme durante un periodo di tempo.

Esempio:

Se si inserisce erroneamente la linguetta della cintura di sicurezza nella fibbia del sedile accanto e poi si estrae la linguetta della cintura di sicurezza mentre il veicolo è in movimento, suonerà l'allarme.

■ Spia di avvertimento sistema airbag SRS



AVVERTENZA

Se la spia di avvertimento si presenta in una delle seguenti condizioni, arrestare immediatamente il veicolo in un luogo sicuro e contattare un concessionario SUBARU. È indispensabile che un tecnico controlli e ripari il sistema, altrimenti i pretensionatori delle cinture di sicurezza e/o l'airbag SRS non funzioneranno correttamente in caso di impatto, con il rischio di lesioni.

- Lampeggio o tremolio della spia di avvertimento

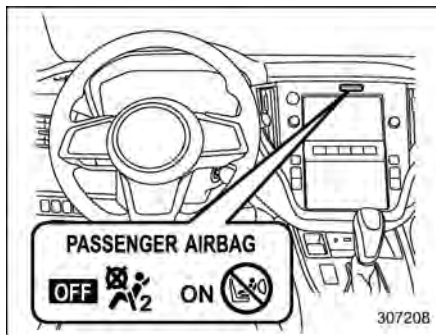
- La spia di avvertimento non si accende quando l'interruttore di accensione viene girato su "ON"
- La spia di avvertimento resta accesa in permanenza
- La spia di avvertimento si accende durante la marcia

Per i dettagli sui componenti monitorati dalla spia di avvertimento, fare riferimento a "Monitoraggio del sistema airbag SRS" P128.

■ Spie di indicazione airbag frontale del passeggero anteriore ON e OFF (se in dotazione)

NOTA

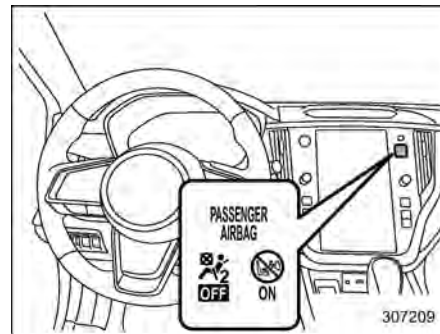
Per ulteriori dettagli sulle condizioni di funzionamento dell'airbag SRS cuscino sedile, fare riferimento a "Airbag SRS" P108.



Modelli con display doppio da 7,0 pollici

ON : Spia di indicazione airbag frontale del passeggero anteriore ON

OFF : Spia di indicazione airbag frontale del passeggero anteriore OFF



Modelli con display da 11,6 pollici

: Spia di indicazione airbag frontale del passeggero anteriore ON

: Spia di indicazione airbag frontale del passeggero anteriore OFF

Gli spie di indicazione airbag frontale del passeggero anteriore ON e OFF indicano lo stato dell'airbag SRS frontale del passeggero anteriore.

Gli indicatori sono posizionati come mostrato in figura.

Quando l'interruttore di accensione viene posizionato su "ON", sia spie di indicazione ON che quello OFF si illuminano per 6 secondi, durante i quali viene eseguito il controllo del sistema. Dopo il controllo del sistema, entrambi gli indicatori si spengono per due secondi. Quindi uno degli indicatori si illumina a seconda dello stato

dell'airbag SRS frontale del passeggero anteriore determinato dal monitoraggio del sistema airbag frontale avanzato SUBARU.

Se l'airbag SRS frontale del passeggero anteriore è attivato, la spia di indicazione airbag del passeggero anteriore ON si illumina e la spia di indicazione OFF rimane spenta.

Se l'airbag SRS frontale del passeggero anteriore è disattivato, la spia di indicazione airbag frontale del passeggero ON resterà spenta e la spia di indicazione OFF si illuminerà.

Con l'interruttore di accensione in posizione "ON", se entrambi gli spie di indicazione ON e OFF restano accesi o spenti dopo il periodo del controllo del sistema, il sistema non funziona correttamente. Si consiglia di rivolgersi immediatamente a un Concessionario SUBARU per un controllo.

■ Spia di indicazione di anomalia (spia Check Engine)



▼ Modelli dotati di sistema OBD

I veicoli venduti in Europa sono dotati di un avanzato sistema di diagnosi di bordo denominato OBD che verifica continua-

mente le prestazioni del sistema di controllo delle emissioni.

È possibile che anche veicoli venduti in alcuni paesi extraeuropei siano dotati del sistema OBD. In caso di dubbio, si consiglia di domandare ad un concessionario SUBARU se il veicolo è dotato di sistema OBD.

Il sistema OBD contribuisce alla protezione dell'ambiente garantendo che le emissioni siano a livelli accettabili in relazione all'anzianità del veicolo.

Se con il motore in funzione la spia di indicazione anomalie si accende stabilmente o lampeggia, ciò può indicare la presenza di almeno un guasto o di un potenziale problema in qualche punto del sistema di controllo delle emissioni e che quindi è necessario ripararlo. Il sistema OBD inoltre aiuta il personale tecnico a diagnosticare correttamente ogni malfunzionamento.



ATTENZIONE

Se la spia di indicazione di anomalia si accende durante la marcia, si consiglia di far controllare/riparare il veicolo al più presto da un concessionario SUBARU. Continuare ad utilizzare il veicolo senza far controllare o riparare il sistema delle

emissioni può provocare gravi danni che non sono coperti dalla garanzia del veicolo.

▼ Se la spia si accende stabilmente

Se la spia resta sempre accesa durante la marcia o non si spegne dopo l'avviamento del motore, significa che è stata rilevata un'anomalia nel sistema di controllo delle emissioni.

Si consiglia di fare immediatamente controllare il veicolo da un concessionario SUBARU.

▼ Se la spia lampeggia

Se la spia lampeggia durante la marcia, significa che è stata rilevata una perdita di colpi del motore che può danneggiare il sistema di controllo delle emissioni.

Per prevenire danni gravi al sistema di controllo delle emissioni, agire come segue.

- Ridurre la velocità.
- Evitare brusche accelerazioni.
- Evitare salite molto ripide.
- Ridurre, se possibile, il peso del carico.
- Interrompere l'eventuale traino di un rimorchio appena possibile.

Può accadere che la spia di indicazione di

anomalia smetta di lampeggiare e si accenda stabilmente dopo aver eseguito diversi percorsi. Si consiglia di fare immediatamente controllare il veicolo da un concessionario SUBARU.

▼ Modelli NON dotati di sistema OBD

Se la spia di indicazione di anomalia si accende mentre il motore è in funzione, ciò può indicare la presenza di un problema in qualche punto del sistema di controllo del motore.

Se la spia si accende durante la marcia o non si spegne dopo l'avviamento del motore, si consiglia di contattare immediatamente il più vicino concessionario SUBARU.

■ Spia di avvertimento sistema di ricarica



Se tale spia si accende durante la marcia ciò può segnalare che il sistema di ricarica non sta funzionando correttamente.

Se la spia si accende durante la marcia o non si accende dopo l'avviamento del motore, fermare il veicolo in una zona sicura, spegnere il motore e controllate lo stato della cinghia dell'alternatore. Se la cinghia risulta allentata, rotta oppure la spia non si spegne e la cinghia risulta in buone condizioni, si consiglia di contattare immediatamente il più vicino concessionario

SUBARU.

■ Spia di avvertimento pressione olio motore



▲ ATTENZIONE

Se la spia di avvertimento pressione olio motore si accende, spegnere il motore. Ciò può causare gravi danni al motore.

Se la spia si accende durante la marcia ciò può indicare che la pressione dell'olio motore è bassa e l'impianto di lubrificazione non funziona correttamente.

Se la spia si illumina durante la marcia oppure non si spegne dopo l'avviamento del motore, spegnere il motore in una zona sicura e si consiglia di contattare immediatamente il concessionario SUBARU più vicino.

■ Spia di avvertimento livello olio motore basso



Questa spia si accende quando il livello dell'olio motore scende fino al minimo.

Se la spia di avvertimento si illumina, controllare il livello dell'olio motore su una superficie in piano. Se il livello dell'olio

motore non è compreso nei limiti normali, procedere al rabbocco. Fare riferimento a "Olio motore" P543. Dopo il rabbocco o il cambio di olio motore, riscaldare il motore e spegnerlo su una superficie in piano, quindi riavviarlo dopo almeno 1 minuto. A motore avviato, verificare che la spia di avvertimento sia spenta. Se dopo il rabbocco dell'olio motore la spia di avvertimento non si spegne o se si illumina anche se il livello dell'olio motore rientra nei limiti normali, si consiglia di far controllare il veicolo da un concessionario SUBARU.

NOTA

- Il livello dell'olio viene rilevato automaticamente dal sistema subito dopo aver portato l'interruttore di accensione in posizione "OFF". Se il livello dell'olio è più basso del limite minimo quando l'interruttore di accensione viene portato su "ON", la spia di avvertimento livello olio motore basso si illumina.
- Quando il veicolo è parcheggiato in forte pendenza, la spia di avvertimento livello olio motore basso potrebbe non illuminarsi anche se il livello dell'olio è più basso del limite minimo per evitare segnalazioni non corrette.

■ Spia di avvertimento AT OIL TEMP

AT OIL
TEMP

Se questa spia si accende con il motore in funzione, ciò indica che la temperatura del liquido del cambio è troppo elevata.

Se la spia si illumina durante la guida, fermare immediatamente il veicolo in un luogo sicuro e far girare il motore al minimo finché non la spia di avvertimento non si spegne.

▼ Avvertimento sistema di controllo trasmissione

Se la spia di avvertimento "AT OIL TEMP" lampeggia dopo l'avviamento del motore, ciò può segnalare che il sistema di gestione elettronica del cambio non sta funzionando correttamente. Si consiglia di contattare immediatamente il più vicino concessionario SUBARU per gli interventi relativi.

■ Spia di avvertimento temperatura olio del differenziale posteriore (se in dotazione)

R.DIFF
TEMP



ATTENZIONE

Rallentare il veicolo e parcheggiare in un posto sicuro appena possibile, se s'illumina la spia di avvertimento

R.DIFF TEMP. Continuare a guidare con questa spia accesa può causare danni al differenziale.

Se la spia si accende con il motore in moto, ciò può indicare che la temperatura dell'olio del differenziale è troppo alta.

Se tale spia si accende durante la guida, ridurre la velocità del veicolo e arrestare il veicolo in un posto sicuro il più presto possibile. Sostare per diversi minuti. Dopo che la spia si è spenta, si può riprendere la marcia.

Se la spia non si spegne, si consiglia di rivolgersi al più vicino Concessionario SUBARU per assistenza.

NOTA

- **Se la pressione dei pneumatici non è corretta e/o se gli pneumatici non sono delle stesse dimensioni e della stessa marca, durante la guida il differenziale posteriore è sotto sforzo e la temperatura dell'olio sale in modo anomalo.**
- **L'olio del differenziale posteriore si deteriora se la sua temperatura sale al punto da far accendere la spia di avvertimento temperatura olio del differenziale posteriore. È consigliabile far sostituire l'olio del differenziale posteriore il più presto possi-**

bile.

■ Spia di avvertimento bassa pressione dei pneumatici (se in dotazione)



Quando l'interruttore di accensione viene portato in posizione "ON", la spia di avvertimento bassa pressione dei pneumatici si illumina per circa 2 secondi per controllare che il sistema di monitoraggio pressione dei pneumatici (TPMS) funzioni correttamente. Se il sistema funziona correttamente e la pressione dei pneumatici di tutte e quattro le ruote è appropriata per la modalità TPMS, la spia di avvertimento si spegne automaticamente. La modalità TPMS deve essere cambiata in base alla pressione specificata riportata sull'etichetta della pressione di gonfiaggio dei pneumatici. Per informazioni su come modificare la modalità e sulla modalità da selezionare, fare riferimento a "Sistema di monitoraggio pressione dei pneumatici (TPMS)" P384.

Ciascun pneumatico, compreso quello di scorta (se in dotazione), deve essere controllato mensilmente a freddo e gonfiato alla pressione indicata dal produttore del veicolo sulla targhetta del veicolo o sull'apposita etichetta. (Se la vettura è

dotata di pneumatici di dimensioni diverse rispetto alla dimensione indicata sulla targhetta del veicolo o sull'apposita etichetta, è necessario conoscere la pressione di gonfiaggio corretta).

Come caratteristica di sicurezza aggiuntiva, il veicolo è stato dotato di un sistema di monitoraggio pressione dei pneumatici (TPMS) che fa illuminare una spia di bassa pressione dei pneumatici nel caso in cui uno o più pneumatici non dispongano di una pressione sufficiente. Di conseguenza, quando la spia di bassa pressione dei pneumatici si accende, è necessario fermarsi e controllare i pneumatici non appena possibile, quindi gonfiarli fino alla pressione corretta. Guidare con una pressione insufficiente del pneumatico provoca il surriscaldamento del pneumatico e può dare luogo a rotture dello stesso. Una pressione insufficiente riduce anche l'efficienza dei consumi di carburante e la durata del battistrada, e può condizionare le capacità di guida e arresto della vettura. Il TPMS non sostituisce gli opportuni interventi di manutenzione dei pneumatici, e che è responsabilità del conducente mantenere la corretta pressione dei pneumatici, anche nel caso in cui la mancanza di pressione non abbia ancora raggiunto il livello utile a fare scattare l'accensione della spia TPMS che indica un'insufficien-

te pressione dei pneumatici.

La vettura è anche dotata di una spia di indicazione di anomalia TPMS per indicare se il sistema non funziona correttamente. La spia di anomalia TPMS è collegata con la spia della bassa pressione dei pneumatici. Quando il sistema rileva un'anomalia, la spia lampeggia per circa un minuto e quindi rimane costantemente accesa. Questa sequenza continua nei successivi avviamenti della vettura, fintanto che sussiste il malfunzionamento. Quando la spia di indicazione di anomalia è accesa, il sistema potrebbe non essere in grado di rilevare o segnalare la pressione insufficiente dei pneumatici come previsto. Le avarie del sistema TPMS si potrebbero verificare per diversi motivi, compreso il montaggio di pneumatici di ricambio che interferiscono con il corretto funzionamento del TPMS. Controllare sempre la spia di anomalia TPMS dopo la sostituzione di uno o più pneumatici per verificare che i pneumatici di ricambio consentano il corretto funzionamento del TPMS.

Se la spia di avvertimento di anomalia si accende stabilmente dopo avere lampeggiato per circa un minuto, si consiglia di far controllare il sistema al più presto dal più vicino concessionario SUBARU.

**AVVERTENZA**

Se questa spia non si illumina brevemente quando si porta l'interruttore di accensione in posizione ON o se rimane accesa dopo aver lampeggiato per circa un minuto, si consiglia di far controllare il sistema di monitoraggio pressione dei pneumatici da un concessionario SUBARU appena possibile.

Se questa spia si accende durante la guida, non frenare mai improvvisamente, bensì proseguire diritto riducendo gradualmente la velocità. Quindi arrestare la vettura in uno spazio sicuro. In caso contrario potrebbero verificarsi incidenti che possono causare seri danni al veicolo e ferite gravi alle persone.

Se questa spia si accende ancora durante la guida dopo aver regolato la pressione dei pneumatici, un pneumatico potrebbe essere seriamente danneggiato ed essere soggetto a una repentina perdita d'aria. In caso di pneumatico sgonfio, fare riferimento a "Foratura di pneumatici" P490.

Quando è montata la ruota di scorta o un cerchio della ruota viene sostituito senza trasferire l'originale

seniore di pressione/trasmittitore, la spia di avvertimento bassa pressione dei pneumatici si illumina fissa dopo aver lampeggiato per circa un minuto. Ciò indica che il TPMS non è in grado di controllare tutte le quattro ruote. Si consiglia di rivolgersi al proprio concessionario SUBARU al più presto possibile per la sostituzione dei pneumatici e dei sensori e/o per il ripristino del sistema. Se la spia si illumina fissa dopo aver lampeggiato per circa un minuto, si consiglia di contattare immediatamente un concessionario SUBARU per far controllare il sistema.

**ATTENZIONE**

Il sistema di monitoraggio pressione dei pneumatici **NON** sostituisce il controllo manuale della pressione dei pneumatici. La pressione dei pneumatici deve essere controllata periodicamente (almeno una volta al mese) utilizzando un manometro per pneumatici. Cambiare la modalità TPMS in base alla pressione specificata riportata sull'etichetta della pressione di gonfiaggio dei pneumatici. Dopo ogni variazione di

pressione di uno o più pneumatici, il sistema di monitoraggio pressione dei pneumatici non controllerà nuovamente le pressioni di gonfiaggio dei pneumatici fino a quando il veicolo viene guidato per la prima volta a più di 40 km/h. Dopo avere regolato le pressioni dei pneumatici, aumentare la velocità del veicolo ad almeno 40 km/h per permettere al sistema TPMS di avviare un nuovo controllo delle pressioni di gonfiaggio dei pneumatici. Se le pressioni dei pneumatici sono ora al di sopra della soglia di pressione insufficiente, la spia di avvertimento della bassa pressione dei pneumatici si dovrebbe spegnere entro pochi minuti. Pertanto, assicurarsi di installare la dimensione specificata per i pneumatici anteriori e posteriori.

■ Spia di avvertimento ABS

**ATTENZIONE**

- Se si verifica una delle seguenti condizioni, si consiglia di far riparare l'ABS da un concessionario SUBARU alla prima occasione.

- La spia di avvertimento non si accende con l'interruttore di accensione su "ON".
- La spia di avvertimento si illumina quando l'interruttore di accensione viene portato in posizione "ON", ma non si spegne dopo l'avviamento del veicolo.
- La spia di avvertimento si accende durante la marcia.
- Quando la spia di avvertimento è illuminata (e la spia di avvertimento del sistema frenante (rossa) è spenta), la funzione ABS è disattivata; tuttavia il sistema frenante convenzionale continua a funzionare regolarmente.

La spia di avvertimento ABS si illumina insieme alla spia di avvertimento del sistema frenante (rossa) in caso di guasto al sistema EBD. Per ulteriori dettagli sull'avvertimento di anomalie del sistema EBD, fare riferimento a "Spia di avvertimento del sistema frenante (rossa)" P202.

NOTA

Se la spia di avvertimento si comporta come descritto nelle seguenti condi-

zioni, il funzionamento dell'ABS può essere considerato normale.

- La spia di avvertimento si accende subito dopo l'avviamento del motore ma si spegne immediatamente e non si riaccende più.
- La spia di avvertimento rimane illuminata dopo l'avviamento del motore, ma si spegne durante la marcia.
- La spia di avvertimento si accende durante la marcia ma si spegne immediatamente e rimane spenta.

Se si viaggia con la batteria non sufficientemente carica, come in caso di avviamento con l'aiuto di una batteria ausiliaria, si potrebbe accendere la spia di avvertimento ABS. Ciò è dovuto alla bassa tensione della batteria e non segnala un'anomalia nel sistema ABS. Una volta che la batteria è completamente carica la spia si spegne automaticamente.

■ Spia di avvertimento del sistema frenante (ros-sa)



AVVERTENZA

- La guida con la spia di avvertimento del sistema frenante accesa può risultare pericolosa. Essa indica che il sistema fre-

nante potrebbe non funzionare correttamente. Se la spia resta accesa, si consiglia di far controllare immediatamente l'impianto frenante da un concessionario SUBARU.



- Se si hanno dei dubbi sull'efficienza dei freni, non utilizzare il veicolo. Si consiglia di far trainare il veicolo sino al più vicino concessionario SUBARU per la riparazione.

La spia di avvertimento del sistema frenante ha le seguenti funzioni.

▼ Spia di avvertimento livello liquido freni

Con l'interruttore di accensione su "ON" e il freno di stazionamento completamente rilasciato, questa spia si accende quando il livello del liquido freni scende quasi al livello "MIN" nel serbatoio liquido freni.

Se la spia si accende durante la marcia (con il freno di stazionamento completamente rilasciato e l'interruttore di accensione su "ON") ciò può segnalare la presenza di una perdita di liquido freni oppure l'eccessiva usura delle pastiglie dei freni. In tal caso, fermare immediatamente il veicolo nel luogo sicuro più vicino e controllare il livello del liquido freni. Per i

dettagli, fare riferimento a "Liquido freni"  P554. Se il livello è al di sotto del segno "MIN" nel serbatoio, non utilizzare il veicolo. Si consiglia di far trainare il veicolo sino al più vicino concessionario SUBARU per la riparazione. Per i dettagli, fare riferimento a "Traino del veicolo"  P509.

▼ Spia di avvertimento del sistema EBD (Electronic Brake Force Distribution)

Se la spia di avvertimento del sistema frenante si accende insieme alla spia di avvertimento ABS durante la marcia, il sistema EBD può presentare un'anomalia.

Anche in caso di guasto al sistema EBD, il sistema frenante tradizionale continua a funzionare. Tuttavia le ruote posteriori hanno una maggiore tendenza a bloccare azionando i freni con più forza del consueto e può essere più difficile mantenere la direzionalità del veicolo.

Se la spia di avvertimento del sistema frenante, la spia di avvertimento Controllo Dinamiche del Veicolo e la spia di avvertimento ABS si illuminano contemporaneamente, agire come segue.

1. Fermare immediatamente il veicolo in un luogo sicuro e in piano.
2. Spegnerne il motore, inserire il freno di stazionamento e poi riattivarlo.

3. Rilasciare completamente il freno di stazionamento.
 4. Anche se tutte le spie di avvertimento non si illuminano nuovamente, il sistema EBD potrebbe presentare un mal-funzionamento. Guidare con prudenza fino al concessionario SUBARU più vicino e far controllare il sistema.
 5. Se tutte le spie di avvertimento rimangono illuminate o si illuminano di nuovo dopo circa 2 secondi, spegnere il motore, inserire il freno di stazionamento e controllare il livello del liquido freni. Per i dettagli, fare riferimento a "Liquido freni" P554.
- Se il livello del liquido freni non è inferiore del segno "MIN", il sistema EBD può essere difettoso. Si consiglia di procedere con cautela fino al concessionario SUBARU più vicino e far controllare il sistema.
 - Se il livello del liquido freni è al di sotto del segno "MIN" nel serbatoio, NON utilizzare il veicolo. In questo caso si consiglia di far trainare il veicolo sino al più vicino concessionario SUBARU per la riparazione. Per i dettagli, fare riferimento a "Traino del veicolo" P509.

▼ Avvertenza del servofreno elettronico (modelli con servofreno elettronico)

La spia di avvertimento del sistema frenante si illumina quando il servofreno elettronico non funziona correttamente. Se la spia di avvertimento lampeggia, parcheggiare immediatamente in un luogo sicuro e contattare il concessionario SUBARU.

■ Spia di avvertimento freno di stazionamento elettronico/spia di avvertimento del sistema frenante (gialla)

Questa spia si illumina quando il sistema del freno di stazionamento elettronico o il sistema frenante non funzionano correttamente.

AVVERTENZA

Quando si accende la spia di avvertimento freno di stazionamento elettronico, arrestare immediatamente il veicolo in un luogo sicuro e rivolgersi ad un concessionario SUBARU.

NOTA

- Se la spia di avvertimento si comporta come descritto di seguito, il sistema del freno di stazionamento elettronico funziona correttamente.
 - Dopo aver avviato il motore, la spia di avvertimento rimane illuminata, ma si spegne dopo il rilascio del freno di stazionamento elettronico e la spia di avvertimento rimane spenta.
 - La spia di avvertimento si illumina durante la marcia ma si spegne e resta spenta.
- Se si avvia il motore azionando nel contempo l'interruttore del freno di stazionamento elettronico, la spia di avvertimento freno di stazionamento elettronico può accendersi. In tal caso, riavviare il motore e azionare l'interruttore del freno di stazionamento elettronico. Se la spia di avvertimento si spegne, il sistema può essere considerato normale.

▼ Avvertimento dell'impianto a depressione (modelli con servofreno ad aspirazione)

La spia di avvertimento del sistema frenante si illumina quando il sensore di depressione non funziona correttamente o quando la pressione del servofreno dimi-

nuisce. Se la spia di avvertimento del sistema frenante resta illuminata per vari minuti dopo l'avviamento del motore, è possibile che l'impianto a depressione sia difettoso. In tal caso, guidare il veicolo con attenzione e far controllare l'impianto da un concessionario SUBARU.

■ Spia di indicazione freno di stazionamento elettronico

▼ Indicatore del freno di stazionamento

La spia si illumina quando il freno di stazionamento viene inserito con l'interruttore di accensione in posizione "ACC" o "ON". Si spegne quando il freno di stazionamento viene rilasciato completamente.


▼ Avvertimento del sistema del freno di stazionamento elettronico



AVVERTENZA

- Quando il freno di stazionamento elettronico viene rilasciato con il motore è in funzione, la spia di indicazione freno di stazionamento elettronico si spegne. Tuttavia, se la spia continua ad illuminarsi, fermare immediata-

mente il veicolo in un luogo sicuro e fare ispezionare il sistema da un concessionario SUBARU.

- Se si hanno dei dubbi sull'efficienza dei freni, non utilizzare il veicolo. Si consiglia di far trainare il veicolo sino al più vicino concessionario SUBARU per la riparazione.
- Se la spia di indicazione del freno di stazionamento elettronico lampeggia, è possibile che il sistema del freno di stazionamento elettronico sia difettoso. Arrestare immediatamente il veicolo in un luogo sicuro, sistemare dei ceppi bloccaruote per prevenire movimenti del veicolo e rivolgersi ad un concessionario SUBARU. Per i dettagli, fare riferimento a "Freno di stazionamento elettronico"  P387.

NOTA

- Quando l'interruttore di accensione viene portato in posizione "OFF" con il freno di stazionamento elettronico inserito, la spia di indicazione freno di stazionamento elettronico resterà illuminata per circa 30 se-

condi e quindi si spegne.

- Quando l'interruttore del freno di stazionamento elettronico viene tirato per inserire il freno con l'interruttore di accensione in posizione "OFF", la spia di indicazione freno di stazionamento elettronico si illumina per circa 30 secondi e quindi si spegne.
- Se la spia di indicazione freno di stazionamento elettronico lampeggia ma il comportamento della spia di avvertimento corrisponde a quanto descritto nei seguenti esempi, il sistema freno di stazionamento elettronico non presenta anomalie.
 - La spia di indicazione si spegne quando il freno di stazionamento elettronico viene rilasciato.
- La spia di indicazione freno di stazionamento elettronico può lampeggiare subito dopo l'avviamento del motore. Tuttavia non si tratta di un malfunzionamento se la spia di indicazione si spegne quando il freno di stazionamento elettronico viene rilasciato.
- La spia di indicazione freno di stazionamento elettronico può lampeggiare dopo che il freno di stazionamento elettronico viene inserito e rilasciato ripetutamente. Tuttavia

non si tratta di un malfunzionamento del freno di stazionamento elettronico se la spia si spegne dopo un breve periodo di tempo.

La spia di indicazione freno di stazionamento elettronico lampeggia quando il sistema freno di stazionamento elettronico presenta un'anomalia. Se la spia di indicazione lampeggia, parcheggiare immediatamente in un luogo sicuro e contattare il concessionario SUBARU.

La spia di indicazione freno di stazionamento elettronico rimane illuminata quando il freno di stazionamento elettronico non viene rilasciato anche se è stato premuto l'interruttore. Per i dettagli, fare riferimento a "Freno di stazionamento elettronico" P387.

▽ Avvertimento impossibile inserire freno di stazionamento

La spia di indicazione freno di stazionamento elettronico lampeggia per 10 secondi e viene emesso un segnale acustico se l'interruttore freno di stazionamento elettronico viene azionato quando il freno di stazionamento non può essere inserito.

▽ Avvertimento azionamento frequente

La spia di indicazione freno di stazionamento elettronico lampeggia per 10 secondi e viene emesso un segnale acustico se

l'interruttore freno di stazionamento elettronico viene azionato con frequenza eccessiva. In tal caso, il funzionamento dell'interruttore freno di stazionamento elettronico viene limitato per proteggere il sistema freno di stazionamento elettronico.

NOTA

Attendere che la spia di indicazione si spenga.

■ Spia di indicazione Auto Vehicle Hold



ATTENZIONE

Se la spia di indicazione Auto Vehicle Hold non si illumina anche se "Auto Vehicle Hold (AVH)" è stato toccato per attivare la funzione Auto Vehicle Hold, il sistema freno di stazionamento elettronico potrebbe presentare un'anomalia.

L'indicatore si illumina quando la funzione Auto Vehicle Hold è attiva. L'indicatore lampeggia mentre il veicolo è fermo per intervento della funzione Auto Vehicle Hold. Per i dettagli, fare riferimento a "Funzione Auto Vehicle Hold" P390.

■ Spia di avvertimento riserva carburante



La spia di avvertimento riserva carburante si illumina quando il serbatoio è quasi vuoto e rimangono circa 9,0 litri di carburante. La spia funziona solo con l'interruttore di accensione in posizione "ON". All'accensione della spia, rifornire immediatamente il serbatoio carburante.

ATTENZIONE

- Quando si accende la spia di avvertimento riserva carburante, provvedere immediatamente al rifornimento di carburante. Se il serbatoio rimane vuoto, il motore non si può accendere e di conseguenza, si può danneggiare.
- Per i modelli con filtro antiparticolato benzina
 - Se un veicolo continua la marcia con la spia di avvertimento riserva carburante illuminata, la potenza del motore potrebbe essere controllata al fine di proteggere il motore e il filtro antiparticolato benzina. In tal caso, la velocità del veicolo sarà controllata e le prestazioni di

accelerazione e marcia in salita risulteranno ridotte. Guidare con prudenza per mantenere le prestazioni del veicolo.

- Non utilizzare il cruise control quando la spia di avvertimento riserva carburante è illuminata. Le prestazioni successive del cruise control saranno ridotte.

■ Spia di avvertimento velocità veicolo (se in dotazione)

120 km/h

Quando la velocità del veicolo raggiunge approssimativamente i 120 km/h, si attiva un cicalino e la spia di avvertimento di velocità veicolo sullo strumento lampeggia.

■ Spia di indicazione porta aperta



Se una delle porte o il portellone posteriore non sono completamente chiusi, viene visualizzato la spia di indicazione porta aperta. Questa funzione è operativa solo con l'interruttore di accensione nelle posizioni "OFF" o "ACC".

La porta effettivamente aperta è indicata dalla corrispondente parte della spia di

indicazione porta aperta.

Verificare sempre che questo indicatore non sia visualizzato prima di iniziare la marcia.

■ Spia di avvertimento cofano motore aperto



La spia di avvertimento si illumina se il cofano motore non è completamente chiuso. Questa funzione è operativa solo con l'interruttore di accensione nelle posizioni "OFF" o "ACC".

Assicurarsi sempre che questa spia sia spenta prima di iniziare la marcia.

■ Spia di avvertimento liquido lavacrystalli



Questa spia si illumina quando il livello di liquido nel serbatoio del liquido lavacrystalli raggiunge il limite inferiore (circa 0,6 litri).

■ Spia di avvertimento trazione integrale

AWD



AVVERTENZA

Continuare a guidare con la spia di avvertimento trazione integrale lampeggiante può portare a danni al sistema di trazione. Se la spia di

avvertimento trazione integrale lampeggia, parcheggiare immediatamente il veicolo in un luogo sicuro e quindi controllare se tutti e quattro i pneumatici hanno lo stesso diametro e se uno dei pneumatici è stato forato o ha perso pressione dell'aria per altri motivi.

NOTA

Quando è montata la ruota di scorta temporanea, la spia di avvertimento trazione integrale potrebbe lampeggiare. L'uso della ruota di scorta temporanea deve pertanto essere limitato al minimo tempo necessario. Sostituire la ruota di scorta temporanea con una ruota convenzionale appena possibile.

Questa spia lampeggia quando sul veicolo sono montati pneumatici di diametri differenti o con la pressione dell'aria eccessivamente bassa in uno dei pneumatici.

■ Spia di avvertimento servosterzo



A motore in funzione, questa spia di avvertimento si accende quando viene rilevata un'anomalia nel servosterzo elettrico.

 **ATTENZIONE**

- Quando la spia di avvertimento servosterzo si accende, è possibile si avverta una maggiore resistenza durante l'azionamento del volante.
- Quando sul display strumento combinato viene visualizzata una schermata di interruzione, si consiglia di procedere con cautela fino al concessionario SUBARU più vicino e far controllare il veicolo immediatamente.

NOTA

Se il volante viene azionato nei modi descritti di seguito, il sistema di controllo servosterzo può temporaneamente limitare l'azionamento del servosterzo per evitare il surriscaldamento di componenti del sistema quali il computer di controllo e il motorino.

- Il volante viene azionato frequentemente e ruotato completamente durante le manovre a velocità estremamente basse, come ad esempio durante l'uso frequente del volante nel parcheggio parallelo al bordo della strada.

- Il volante viene lasciato completamente ruotato per un lungo periodo di tempo.

Di conseguenza si potrebbe registrare una maggiore resistenza in fase di sterzata. Non si tratta tuttavia di un difetto. La normale forza sterzante viene ripristinata se il volante non viene azionato per il periodo necessario al sistema di controllo servosterzo di raffreddarsi. Se tuttavia il servosterzo viene azionato in modo non standard tanto da causare limitazioni di azionamento con eccessiva frequenza, potrebbe verificarsi un malfunzionamento del sistema di controllo servosterzo.

■ **Spia di avvertimento Controllo Dinamiche del Veicolo/Spia di indicazione funzionamento Controllo Dinamiche del Veicolo**



▼ **Spia di avvertimento Controllo Dinamiche del Veicolo**

 **ATTENZIONE**

Il sistema Controllo Dinamiche del Veicolo controlla l'ABS tramite il

circuito elettrico dell'ABS. Di conseguenza, se l'ABS è inattivo, anche il sistema Controllo Dinamiche del Veicolo non è più in grado di comandare l'ABS. Pertanto il sistema Controllo Dinamiche del Veicolo smette di funzionare e si accende la spia di avvertimento. Sebbene in questo caso non siano operativi né il Controllo Dinamiche del Veicolo né l'ABS, le normali funzioni dell'impianto frenante restano disponibili. Si potrà quindi proseguire la marcia in sicurezza ma guidando con attenzione; si consiglia di far controllare il veicolo da un Concessionario SUBARU prima possibile.

NOTA

- Se il circuito elettrico del sistema Controllo Dinamiche del Veicolo stesso si guasta, si accende solo la spia di avvertimento. In tal caso il sistema ABS (sistema antibloccaggio freni) rimane pienamente efficiente.
- La spia di avvertimento si accende quando vi è un'avaria della centralina elettronica del sistema ABS/Controllo Dinamiche del Veicolo.

Il sistema Controllo Dinamiche del Veicolo

probabilmente non è operativo in una delle seguenti condizioni. Si consiglia di fare immediatamente controllare il veicolo da un concessionario SUBARU.

- La spia di avvertimento non si accende con l'interruttore di accensione su "ON".
- La spia di avvertimento si accende a veicolo in marcia.

NOTA

Se la spia di avvertimento si comporta come descritto negli esempi che seguono, il funzionamento del sistema Controllo Dinamiche del Veicolo è da considerarsi normale.

- La spia di avvertimento si accende subito dopo l'avviamento del motore ma si spegne immediatamente e rimane spenta.
- La spia di avvertimento si accende all'avviamento del motore e si spegne durante la marcia.
- La spia di avvertimento si accende durante la marcia ma si spegne immediatamente e rimane spenta.

▼ Spia di indicazione funzionamento Controllo Dinamiche del Veicolo

La spia di indicazione lampeggia durante l'attivazione delle funzioni anti-spin e controllo trazione.

NOTA

- La spia può restare accesa per un breve periodo dopo l'avviamento del motore, in particolare in climi freddi. Ciò non indica la presenza di un problema. La spia dovrebbe spegnersi non appena il motore è caldo.
- La spia di indicazione si illumina quando il motore ha un problema e la spia di indicazione di anomalia (spia Check Engine) è illuminata.

Il sistema Controllo Dinamiche del Veicolo è probabilmente difettoso nelle seguenti condizioni. Si consiglia di fare controllare il veicolo da un concessionario SUBARU il prima possibile.

- La spia non si spegne anche dopo parecchi minuti (a motore caldo) dall'avviamento del motore.

■ Spia di indicazione Controllo Dinamiche del Veicolo OFF



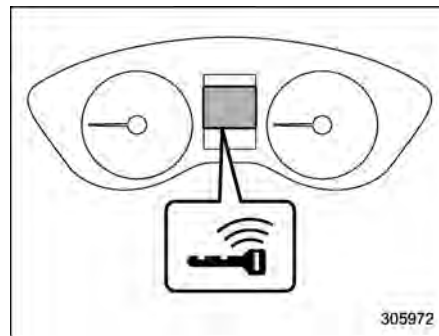
La spia si illumina quando viene selezionato "Vehicle Dynamics Control (Contr. dinamica veicolo)" per disattivare il sistema Controllo Dinamiche del Veicolo.

Il sistema Controllo Dinamiche del Veicolo probabilmente non è operativo in una delle seguenti condizioni. Si consiglia di fare

immediatamente controllare il veicolo da un concessionario SUBARU.

- La spia non si illumina durante il controllo del sistema.
- La spia non si spegne dopo circa 2 secondi da quando l'interruttore di accensione è stato ruotato su "ON".

■ Segnali acustici e indicatore di avvertimento del sistema di accesso senza chiave con avviamento a pulsante



Indicatore di avvertimento chiave di accesso

Il sistema di accesso senza chiave con avviamento a pulsante è dotato di un cicalino di avvertimento e di un indicatore di avvertimento chiave di accesso per

limitare al minimo le operazioni errate e contribuire a proteggere il veicolo dai furti.

In caso di attivazione del cicalino di avvertimento e/o dell'indicatore di avvertimento, adottare le misure necessarie.

Non è possibile disattivare i cicalini di avvertimento. Tuttavia l'impostazione del volume del cicalino di avvertimento esterno può essere modificata da un concessionario SUBARU. Si consiglia di consultare il concessionario SUBARU per i dettagli.



AVVERTENZA

Se la spia dell'interruttore di accensione a pulsante lampeggia di verde durante l'avviamento del motore, non usare il veicolo. Ciò indica che il volante è ancora bloccato e quindi potrebbero verificarsi incidenti con lesioni gravi, anche mortali.



ATTENZIONE

- Al successivo avviamento del motore, dopo che l'indicatore di funzionamento dell'interruttore di accensione a pulsante lampeggia in verde, il permanere del lampeggiamento in verde dell'in-

dicatore potrebbe indicare un'anomalia del bloccasterzo. Si consiglia di contattare immediatamente un concessionario SUBARU.

- Se la spia di funzionamento dell'interruttore di accensione a pulsante lampeggia in arancione, consigliamo di contattare immediatamente un concessionario SUBARU.

NOTA

- Anche se la chiave di accesso elettronica si trova nel raggio d'azione all'interno del veicolo, può essere fornita l'avvertimento chiave di accesso per avviamento motore, a seconda dello stato della stessa e delle condizioni ambientali.
- Se la chiave di accesso elettronica viene prelevata dal veicolo attraverso un finestrino aperto, non viene fornita l'avvertimento estrazione chiave di accesso né l'avvertimento estrazione chiave di accesso lato passeggero.

▼ Elenco delle avvertenze



ATTENZIONE

Quando uno dei seguenti avvertimenti si attiva anche se l'indicatore di avvertimento chiave di accesso non viene visualizzato, adottare le misure necessarie.

Cicalino di avvertimento interno	Cicalino di avvertimento esterno	Interruttore di azionamento su interruttore di accensione a pulsante	Stato	Intervento
Din, din ... (intermittente)	—	—	La porta del conducente è stata aperta con l'interruttore di accensione a pulsante su "ACC" e la leva del selettore in posizione "P".	Impostare l'interruttore di accensione a pulsante su "OFF", oppure chiudere la porta lato guida. Uscendo dal veicolo, assicurarsi di portare l'interruttore di accensione a pulsante su "OFF".
			L'interruttore di accensione a pulsante è stato posto su "OFF" con la porta lato guida aperta.	Chiudere la porta lato conducente.
Ding	Breve bip (2 secondi)	—	Segnalazione di prevenzione blocco: Le porte sono state bloccate con i seguenti metodi con una chiave di accesso elettronica lasciata all'interno del veicolo. <ul style="list-style-type: none"> • La porta viene chiusa con la levetta di bloccaggio in posizione di blocco. • La porta viene chiusa con l'interruttore della chiusura centralizzata in posizione di blocco. 	Prelevare la chiave di accesso elettronica dal veicolo e bloccare le porte. Le porte non possono essere bloccate mentre la chiave di accesso elettronica è all'interno del veicolo. Viene emesso un segnale acustico e tutte le porte vengono sbloccate.
—	Breve bip (2 secondi)	—	Segnalazione di chiave di accesso bloccata all'interno del veicolo: Il sensore di bloccaggio porte è stato toccato con l'interruttore di accensione a pulsante su "OFF" e la chiave di accesso elettronica all'interno del veicolo.	Prelevare la chiave di accesso elettronica dal veicolo e bloccare le porte. Se la chiave di accesso elettronica è all'interno del veicolo, le porte non possono essere bloccate.
—	Bip, bip, bip, bip, bip (5 volte)	—	Segnalazione di porta non chiusa: Il sensore di blocco porte viene toccato con l'interruttore di accensione in posizione "OFF" e una delle porte o il portellone posteriore sono aperti.	Chiudere correttamente le porte e quindi bloccarle. Se una delle porte o il portellone posteriore sono aperti, non è possibile bloccare le porte.

Cicalino di avvertimento interno	Cicalino di avvertimento esterno	Interruttore di azionamento su interruttore di accensione a pulsante	Stato	Intervento
Ding	Bip lungo (max 60 secondi)	—	Segnalazione alimentazione: Il sensore di blocco porte viene toccato mentre si ha con sé la chiave di accesso elettronica, l'interruttore di accensione a pulsante è in una posizione diversa da "OFF" e la leva del selettore è in posizione "P".	Riportare la chiave di accesso elettronica all'interno del veicolo o impostare l'interruttore di accensione a pulsante su "OFF". Se l'interruttore di accensione a pulsante non viene portato su "OFF", le porte non possono essere bloccate.
Ding, ding ... (7 secondi)	—	—	Avvertenza chiave di accesso: Il veicolo è stato guidato con la chiave di accesso elettronica non all'interno dello stesso.	Portare con sé la chiave di accesso elettronica e guidare il veicolo.
Ding	—	—	Avvertenza chiave di accesso per avviamento motore: L'interruttore di accensione a pulsante è stato premuto mentre la chiave di accesso elettronica non si trovava all'interno del veicolo.	Portare con sé la chiave di accesso elettronica e premere l'interruttore di accensione a pulsante.
Ding	Bip, bip, bip (3 volte)	—	Avvertenza estrazione chiave di accesso: Il conducente esce dal veicolo portando con sé la chiave di accesso elettronica e chiude la propria porta mentre l'interruttore di accensione a pulsante è in una posizione diversa da "OFF" e la leva del selettore è in posizione "P".	Portare l'interruttore di accensione a pulsante su "OFF", quindi uscire dal veicolo.
Ding	Bip, bip, bip (3 volte)	—	Avvertenza estrazione chiave di accesso lato passeggero: Un passeggero è uscito dal veicolo portando con sé la chiave di accesso elettronica e chiudendo una porta diversa da quella del conducente, con l'interruttore di accensione a pulsante in una posizione diversa da "OFF".	Riportare la chiave di accesso elettronica all'interno del veicolo o impostare l'interruttore di accensione a pulsante su "OFF".

Cicalino di avvertimento interno	Cicalino di avvertimento esterno	Interruttore di azionamento su interruttore di accensione a pulsante	Stato	Intervento
Bip lungo (continuo)	Bip lungo (continuo)	—	Avvertimento estrazione chiave di accesso non in posizione "P": Il conducente esce dal veicolo portando con sé la chiave di accesso elettronica e chiude la propria porta con l'interruttore di accensione a pulsante in una posizione diversa da "OFF" e la leva del selettore in una posizione diversa da "P".	Portare la leva del selettore in posizione "P", portare l'interruttore di accensione a pulsante su "OFF" e uscire dal veicolo.
Bip lungo (continuo)	—	—	Avvertenza posizione leva del selettore marce: <ul style="list-style-type: none"> • Caso 1: Il motore viene spento premendo l'interruttore di accensione a pulsante mentre la leva del selettore è in una posizione diversa da "P". • Caso 2: La porta lato guida è stata aperta con l'interruttore di accensione a pulsante in una posizione diversa da "OFF" e la leva del selettore in una posizione diversa da "P". 	<ul style="list-style-type: none"> • Caso 1: Avviare il motore, portare la leva del selettore in posizione "P", portare l'interruttore di accensione a pulsante su "OFF" e uscire dal veicolo. • Caso 2: Portare la leva del selettore in posizione "P", portare l'interruttore di accensione a pulsante su "OFF" e uscire dal veicolo.
Ding	—	—	La batteria della chiave di accesso elettronica è scarica.	Sostituire la batteria della chiave di accesso elettronica.
Ding	—	Lampeggia in verde (15 secondi max.)	Avvertenza bloccasterzo: La procedura di avviamento motore è stata eseguita, ma lo sterzo è ancora bloccato.	Ruotare leggermente il volante verso sinistra e verso destra, premere il pedale del freno e l'interruttore di accensione a pulsante.
Ding	—	Lampeggia in arancione	Avvertenza di guasto sistema: È stata rilevata un'anomalia nel sistema di alimentazione o nel bloccasterzo.	Si consiglia di far controllare immediatamente il veicolo da un concessionario SUBARU.

■ Spia di indicazione dell'immobilizzatore

Questa spia di indicazione segnala il funzionamento del sistema immobilizzatore.

La spia di indicazione dell'immobilizzatore inizia a lampeggiare nelle seguenti condizioni.

- Subito dopo aver portato l'interruttore di accensione a pulsante in posizione "OFF".
- Subito dopo aver aperto o chiuso la porta del conducente quando tutte le seguenti condizioni sono rispettate.
 - L'interruttore di accensione a pulsante è in posizione "ON" o "ACC".
 - Il motore non è in moto.

Se viene utilizzata una chiave non autorizzata (ad esempio, la chiave non è registrata o il codice ID non corrisponde), l'alimentazione non viene commutata su "ON" e la spia di indicazione dell'immobilizzatore continua a lampeggiare.

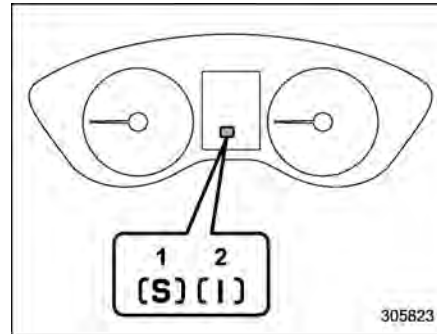
NOTA

- La spia di indicazione dell'immobilizzatore resta spenta nelle seguenti condizioni. Ciò significa che la corrispondenza del codice ID è completa e il sistema dell'immobilizzatore

è disattivato e non indica un malfunzionamento.

- Mentre il motore è in funzione
- L'interruttore di accensione a pulsante è stato portato in posizione "ON" o "ACC" e la porta del conducente non è stata aperta o chiusa
- Anche se si verifica un malfunzionamento, ad esempio se la spia di indicazione dell'immobilizzatore lampeggia in modo irregolare, non influenzerà la funzionalità del sistema dell'immobilizzatore.

■ Spia indicatore SI-DRIVE



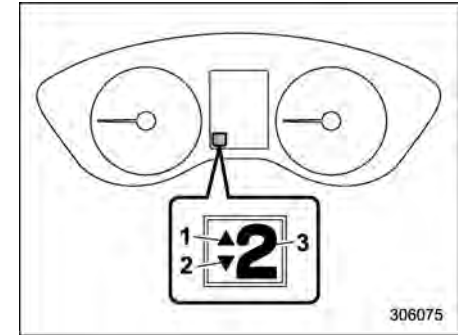
Spia indicatore SI-DRIVE

- 1 Modalità Sport (S)
- 2 Modalità Intelligente (I)

Questa spia indica la modalità SI-DRIVE corrente.

Per dettagli sulla modalità SI-DRIVE, fare riferimento a "SI-DRIVE" P370.

■ Indicatore della posizione della leva del selettore e delle marce



- 1 Indicatore di cambio alla marcia superiore
- 2 Indicatore di cambio alla marcia inferiore
- 3 Indicatore della posizione della leva del selettore e delle marce

La posizione della leva del selettore è visualizzata sull'indicatore.

▼ **Indicatore di cambio alla marcia superiore/inferiore**

Quando è selezionata la modalità manuale, l'indicatore della posizione della marcia (che indica la marcia attualmente selezionata) e la spia di indicazione di cambio alla marcia superiore/inferiore disponibile si illuminano. Fare riferimento a "Selezione della modalità manuale" P368.

■ **Spia di indicazione cruise control (se in dotazione)**



Questa spia si illumina in bianco quando il pulsante principale cruise control viene premuto per attivare la funzione cruise control.

Quando la velocità del veicolo è stata impostata per usare la funzione cruise control, questa spia si illumina in verde.

Per i dettagli, fare riferimento a "Cruise control" P394.

Se questa spia lampeggia, non usare il cruise control. Inoltre, se lampeggia di frequente, si consiglia di contattare un concessionario SUBARU per un controllo.



ATTENZIONE

Se la spia di indicazione di anomalia si accende (spia Check Engine), la

spia di indicazione cruise control lampeggia contemporaneamente. Evitare, nello stesso momento, di guidare ad alte velocità e far controllare il veicolo presso un concessionario SUBARU al più presto.

NOTA

Se questa spia di indicazione non si accende neanche premendo l'interruttore principale cruise control, il sistema cruise control potrebbe presentare qualche problema di funzionamento. Si consiglia di fare controllare il veicolo dal concessionario SUBARU più vicino.

■ **Spie di indicatori di direzione**



Queste spie segnalano l'attivazione dell'indicatore di direzione o dell'indicatore del cambio corsia.

Se le spie di indicazione non lampeggiano o lampeggiano velocemente ciò indica che una delle lampadine degli indicatori di direzione può essere bruciata. Sostituire la lampadina il prima possibile. Fare riferimento a "Sostituzione delle lampadine" P573.

■ **Spia di indicazione abbaglianti**



Questa spia si illumina quando sono accesi i fari abbaglianti.

Questa spia di indicazione si illumina anche quando i fari vengono utilizzati per lampeggiare.

■ **Spia di avvertimento abbaglianti adattivi (gialla) (se in dotazione)/spia di indicazione abbaglianti adattivi (verde) (se in dotazione)**



▼ **Spia di avvertimento abbaglianti adattivi (gialla)**

Questa spia si accende sullo strumento combinato se si verificano guasti nel sistema. Se la spia si accende, si consiglia di far controllare il veicolo da un concessionario SUBARU.

▼ **Spia di indicazione abbaglianti adattivi (verde)**

Questa spia si accende quando la funzione abbaglianti adattivi è attivata. Per i dettagli sulla funzione abbaglianti adattivi, fare riferimento a "Abbaglianti adattivi (ADB)" P282.

■ Spia di avvertimento regolatore del fascio dei fari automatico



Questa spia si accende quando il regolatore inclinazione dei fari anteriori non funziona correttamente.

Se questa spia si accende durante la guida o non si spegne entro circa 3 secondi da quando l'interruttore di accensione è girato su "ON", si consiglia di far controllare il veicolo da un concessionario SUBARU.

■ Spia di avvertimento fari a LED



Questa spia si illumina se i fari a LED presentano un malfunzionamento. Si consiglia di fare controllare il veicolo da un concessionario SUBARU il prima possibile.

■ Spia di indicazione fari reattivi al volante OFF (se in dotazione)



Questa spia si illumina quando la funzione fari reattivi al volante è disattivata. Per dettagli sull'impostazione di attivazione/disattivazione, fare riferimento a "Impostazioni vettura" P244.

■ Spia di avvertimento fari reattivi al volante (se in dotazione) SRH

La spia lampeggia quando si verifica un'anomalia nei fari con assistenza alla svolta. Fare riferimento a "Fari reattivi al volante (SRH)" P280.

■ Spia di indicazione fari

Questa spia di indicazione si accende nelle condizioni seguenti.

- L'interruttore luci viene portato in posizione "☰☱☲" o "☳☴☵".
- L'interruttore comando luci è in posizione "AUTO" e i fari si accendono automaticamente.

■ Spia di indicazione fendinebbia anteriore



La spia di indicazione resta accesa mentre i fendinebbia anteriori sono accesi.

■ Spia di indicazione retronebbia



La spia di indicazione resta accesa mentre la luce retronebbia è accesa.

■ Spia di avvertimento avviamento/spengimento automatico (gialla)



▲ ATTENZIONE

Se la spia di avvertimento avviamento/spengimento automatico è illuminata in giallo, è possibile che sia presente un malfunzionamento nel sistema di avviamento/spengimento automatico. Se la spia di avvertimento avviamento/spengimento automatico si illumina nuovamente dopo avere riavviato il motore perché si era illuminata, si consiglia di far controllare il veicolo da un concessionario SUBARU prima possibile.

La spia di avvertimento avviamento/spengimento automatico si illumina in giallo se si apre il cofano motore quando il motore è stato temporaneamente spento dal sistema di avviamento/spengimento automatico.

In questo caso, per garantire la sicurezza, il motore non si riavvia automaticamente, anche se si rilascia il pedale del freno. Riavviare il motore con la procedura normale.

■ Spia di indicazione avviamento/spegnimento automatico OFF



Questa spia si illumina quando viene toccato "Auto Start Stop (Start/Stop automatico)" per impedire il funzionamento del sistema di avviamento/spegnimento automatico. La spia si spegne quando "Auto Start Stop (Start/Stop automatico)" viene toccato di nuovo per attivare il sistema di avviamento/spegnimento automatico. Per i dettagli sull'impostazione, fare riferimento a "Impostazioni vettura" P244 (modelli con display da 11,6 pollici) o "Impostazione del display inferiore" P263 (modelli con display doppio da 7,0 pollici).

ATTENZIONE

Se la spia di indicazione avviamento/spegnimento automatico OFF non si illumina quando viene toccato "Auto Start Stop (Start/Stop automatico)", si consiglia di contattare un concessionario SUBARU per un controllo il più presto possibile.

■ Spia di indicazione avviamento/spegnimento automatico (verde)



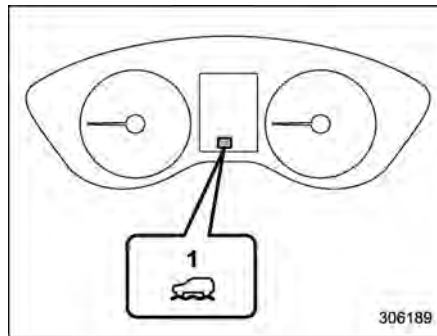
Questa spia di indicazione si illumina quando il motore viene temporaneamente spento dal sistema di avviamento/spegnimento automatico. La spia si spegne quando il motore viene riavviato.

■ Spia di indicazione di avviamento/spegnimento automatico Nessuna attività rilevata



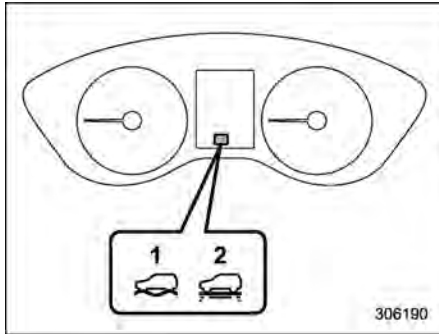
Quando il veicolo è fermo, la spia di indicazione si illumina se le condizioni di funzionamento del sistema di avviamento/spegnimento automatico non sono presenti. La spia si spegne quando il veicolo riprende la marcia. Fare riferimento a "Condizioni di non-funzionamento" P399.

■ Indicatore X-MODE



Indicatore X-MODE (modelli con 1 modalità)

1 Indicatore X-MODE



Indicatore X-MODE (modelli con 2 modalità)

- 1 Indicatore modalità DEEP SNOW/MUD
- 2 Indicatore modalità SNOW/DIRT

Questo indicatore viene visualizzato quando X-MODE è attivo. Si disattiva quando X-MODE viene disattivato. Fare riferimento a "Per attivare/disattivare X-MODE" ☞P382.

Spia di indicazione sistema di controllo velocità in discesa



Questo indicatore viene visualizzato quando la funzione di controllo della pendenza è in standby. Lampeggia quando la funzione è attiva. Si disattiva quando la funzione di controllo della pendenza non

è disponibile.

Indicatore di avvertimento rilevamento veicolo posteriore Subaru (se in dotazione)



Questo indicatore di avvertimento viene visualizzato sul display dello strumento combinato (LCD a colori) quando il rilevamento veicolo posteriore Subaru (SRVD) non funziona correttamente per un qualsiasi motivo. Per ulteriori dettagli, fare riferimento a "Indicatore di avvertimento SRVD" ☞P422. Se l'indicatore rimane visualizzato, si consiglia di far controllare al più presto il veicolo da un concessionario SUBARU.

Indicatore rilevamento veicolo posteriore Subaru OFF (se in dotazione)



Questo indicatore viene visualizzato sul display dello strumento combinato (LCD a colori) quando "Rear Vehicle Detection (SRVD) (Rilevamento veicolo posteriore (SRVD))" viene toccato per disattivare il rilevamento veicolo posteriore Subaru (SRVD) o quando il rilevamento veicolo

posteriore Subaru (SRVD) viene temporaneamente sospeso. Per i dettagli, fare riferimento a "Indicatore SRVD OFF" ☞P421.

Spia di avvertimento strada ghiacciata



A temperature esterne di 3°C o inferiori, la spia di avvertimento strada ghiacciata si illumina per informare il conducente che la superficie stradale potrebbe essere ghiacciata.

NOTA

- L'indicatore di temperatura esterna mostra la temperatura nell'area intorno al sensore. Tuttavia, la temperatura potrebbe non essere indicata correttamente o l'aggiornamento potrebbe essere ritardato nelle seguenti condizioni.

- Durante il parcheggio o la guida a basse velocità
- Quando la temperatura esterna cambia improvvisamente (esempio: quando si entra e si esce da un parcheggio sotterraneo o quando si attraversa una galleria)
- Quando si avvia il motore dopo che è stato parcheggiato per un certo periodo di tempo

- La spia di avvertimento strada ghiacciata deve essere considerata solo un'indicazione. Assicurarsi di aver controllato la superficie delle strade prima di mettersi in guida.
- Una volta che la spia di avvertimento strada ghiacciata viene visualizzata, non si disattiverà finché la temperatura esterna non aumenta a 5°C o più.

■ Indicatore di avvertimento RAB (se in dotazione)

RAB

Questo indicatore si illumina se il sistema Reverse Automatic Braking (RAB) non funziona correttamente. Fare riferimento a "Sistema Reverse Automatic Braking (RAB)" P424.

■ Indicatore RAB OFF (se in dotazione)

**RAB
OFF**

Questo indicatore si illumina quando il sistema Reverse Automatic Braking (RAB) è disattivato oppure momentaneamente sospeso. Fare riferimento a "Sistema Reverse Automatic Braking (RAB)" P424.

■ Spia di avvertimento filtro antiparticolato benzina (se in dotazione)



▼ Quando la spia di avvertimento filtro antiparticolato benzina si illumina

La spia di avvertimento filtro antiparticolato benzina si illumina quando il particolato accumulato supera il limite prescritto. Guidare il veicolo nelle condizioni di guida specificate per rimuovere la fuliggine. La spia di avvertimento filtro antiparticolato benzina si spegnerà una volta rimossa la fuliggine. Fare riferimento a "Quando la spia di avvertimento filtro antiparticolato benzina si illumina" P457 per le condizioni di guida specificate.

▼ Quando la spia di avvertimento filtro antiparticolato benzina lampeggia

Quando la spia di avvertimento filtro antiparticolato benzina lampeggia, è consigliabile contattare il Concessionario SUBARU più vicino per un controllo immediato.



ATTENZIONE

Se un veicolo continua la marcia con la spia di avvertimento filtro antiparticolato benzina lampeggiante, la potenza del motore potrebbe essere

controllata al fine di proteggere il motore e il filtro antiparticolato benzina. In tal caso, la velocità del veicolo sarà controllata e le prestazioni di accelerazione e marcia in salita potrebbero risultare ridotte.

NOTA

Il cruise control non può essere utilizzato con la spia di avvertimento filtro antiparticolato benzina lampeggiante.

■ Spia di indicazione funzionamento sistema di monitoraggio conducente (verde) (se in dotazione)




Questo indicatore si illumina quando il sistema di monitoraggio conducente è attivo. Fare riferimento a "Spia di indicazione funzionamento sistema di monitoraggio conducente (verde)" P447.

■ Spia di avvertimento sistema di monitoraggio conducente (giallo) (se in dotazione)




Questa spia di avvertimento si illumina se il sistema di monitoraggio conducente non

funziona correttamente. Si consiglia di fare controllare il veicolo da un concessionario SUBARU il prima possibile. Fare riferimento a “Spia di avvertimento sistema di monitoraggio conducente (gialla)”  P447.


■ Spia di indicazione sistema di monitoraggio conducente OFF (se in dotazione)



Questo indicatore si illumina quando viene toccato “Driver Monitoring System (Sist. monitor. conducente)” per disattivare il sistema di monitoraggio conducente. Fare riferimento a “Spia di indicazione sistema di monitoraggio conducente OFF”  P447.

■ Spia di indicazione interruzione temporanea sistema di monitoraggio conducente (se in dotazione)



Questo indicatore si illumina quando il sistema di monitoraggio conducente viene interrotto temporaneamente. Fare riferimento a “Spia di indicazione interruzione temporanea sistema di monitoraggio conducente”  P447.


NOTA

Il sistema di monitoraggio conducente si interrompe temporaneamente nelle seguenti circostanze.

- La temperatura dell'unità del sistema di monitoraggio conducente è alta.

■ Indicatore allarme acustico sonar OFF (se in dotazione)



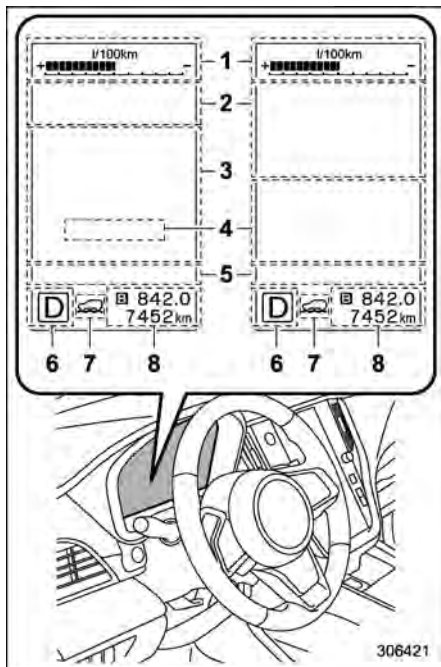
Questo indicatore si illumina quando l'allarme acustico sonar viene portato su OFF. Per la procedura di impostazione, fare riferimento a “Impostazioni vettura”  P244.

3-6. Display strumento combinato (LCD a colori)

AVVERTENZA

Prestare sempre adeguata attenzione alla guida sicura quando si aziona il display dello strumento combinato (LCD a colori) mentre il veicolo è in movimento. Se il funzionamento del display dello strumento combinato (LCD a colori) interferisce con la concentrazione durante la guida, arrestare il veicolo prima di eseguire le operazioni su schermo. Inoltre non concentrarsi sul display durante la guida. In caso contrario, si rischia di distogliere l'attenzione dalla strada e di provocare un incidente.

Sul display dello strumento combinato (LCD a colori) vengono indicate diverse informazioni. Sul display viene inoltre visualizzato un messaggio di avvertenza se viene rilevato un malfunzionamento. Inoltre, possono essere eseguite diverse impostazioni per il contenuto visualizzato.



Display strumento combinato (LCD a colori)

- 1 Schermata informazioni strumento (fare riferimento a "Schermata informazioni strumenti" P221).
- 2 Schermata di avvertimento (fare riferimento a "Schermata di avvertimento" P221)./Schermata di base (fare riferi-

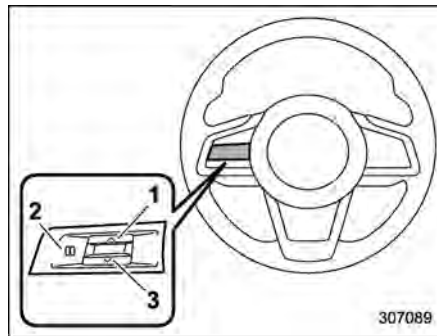
- mento a "Schermate di base" P225).
- 3 Schermata EyeSight*
- 4 Schermata tachimetro digitale (fare riferimento a "Schermata tachimetro digitale" P228).
- 5 Schermata spie (fare riferimento a "Schermata di controllo" P223).
- 6 Indicatore della posizione della leva del selettore e delle marce (fare riferimento a "Indicatore della posizione della leva del selettore e delle marce" P213).
- 7 Indicatore X-MODE (fare riferimento a "Indicatore X-MODE" P216). Indicatore SI-DRIVE (fare riferimento a "Spia indicatore SI-DRIVE" P213).
- 8 Contachilometri totale (fare riferimento a "Contachilometri totale" P187)./Contachilometri parziale doppio (fare riferimento a "Contachilometri parziale doppio" P188).

*: Per i dettagli, consultare il Libretto di uso e manutenzione specifico del sistema EyeSight.

NOTA

Per la funzione cruise control dei modelli senza sistema EyeSight, fare riferimento a "Cruise control" P394.

■ Funzionamento di base



Interruttori di comando

- 1
- 2
- 3

Azionando \wedge o \vee degli interruttori di comando è possibile cambiare la schermata.

Se sono presenti messaggi utili, quali informazioni sul veicolo, informazioni di avvertenza e così via, essi interromperanno la schermata corrente e compariranno sul display accompagnati da un bip. Se viene visualizzata tale schermata, prendere opportuni provvedimenti in base al messaggio visualizzato sullo schermo.

Dopo pochi secondi la schermata di avvertimento lascerà il posto alla schermata

originaria. Mentre il promemoria informativo ⓘ è visualizzato sul display, potrebbe essere possibile visualizzare di nuovo la schermata di avvertimento. Per richiamare il messaggio contrassegnato con ⓘ sul display, premere l'interruttore ⓘ sul volante.

■ Schermata di benvenuto (animazione di apertura) e schermata di arrivederci (animazione di chiusura)

Se la porta del conducente viene aperta e chiusa dopo lo sbloccaggio, sul display dello strumento combinato (LCD a colori) viene visualizzata la schermata di benvenuto (animazione di apertura) per 20 secondi circa.

Se l'interruttore di accensione viene portato in posizione "OFF", il display strumento combinato (LCD a colori) si spegne gradualmente mostrando la schermata "Goodbye" (animazione di chiusura).

NOTA

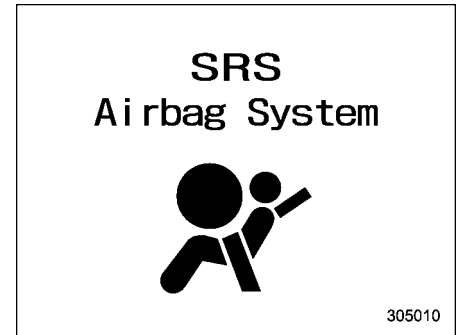
- La schermata di benvenuto e quella "Goodbye" possono essere diverse come testo e aspetto.
- La schermata di base verrà visualizzata quando l'interruttore di accensione viene portato in posizione "ON" durante la visualizzazione del-

la schermata di benvenuto.

- Quando appare la schermata di benvenuto, occorre un certo periodo di tempo per visualizzarla nuovamente.
- Se l'interruttore di accensione viene azionato dopo lo sbloccaggio della porta del conducente, la schermata di benvenuto non apparirà neanche quando la porta del conducente viene aperta e chiusa.
- La schermata di benvenuto scompare quando si blocca la porta del conducente mediante il sistema di telecomando porte (tutti i modelli) o la funzione di accesso senza chiave (se in dotazione) durante la visualizzazione della schermata di benvenuto.
- È possibile attivare o disattivare la schermata di benvenuto, che include l'unità audio/navigazione.
- È possibile impostare la schermata di benvenuto su on o off. Per i dettagli, fare riferimento a "Impostazioni generali" ☞ P239 (modelli con display da 11,6 pollici) o "Impostazioni generali" ☞ P259 (modelli con display doppio da 7,0 pollici).
- La schermata di arrivederci può essere attivata o disattivata. Per i dettagli, fare riferimento a "Impostazioni generali" ☞ P239 (modelli con

display da 11,6 pollici) o "Impostazioni generali" ☞ P259 (modelli con display doppio da 7,0 pollici).

■ Schermata di avvertimento



Esempio di avvertenza

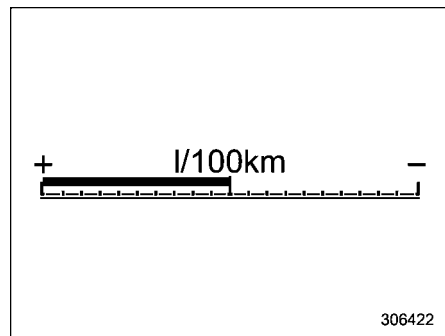
Se sono presenti un messaggio di avvertimento o una notifica di manutenzione, verranno visualizzati sul display dello strumento combinato (LCD a colori). Intraprendere l'azione appropriata in base ai messaggi visualizzati.

■ Schermata informazioni strumenti

La schermata informazioni del quadro strumenti può essere modificata. Per i dettagli, fare riferimento a "Impostazioni

generali” ☞P239 (modelli con display da 11,6 pollici) o “Impostazioni generali” ☞P259 (modelli con display doppio da 7,0 pollici).

▼ **Indicatore ECO**



L'indicatore ECO mostra la differenza tra il consumo medio di carburante dall'ultimo azzeramento del contachilometri parziale e il consumo di carburante attuale.

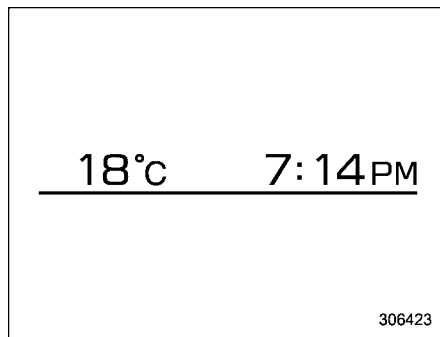
L'indicatore ECO indica l'attuale efficienza di consumo di carburante come indicato nella tabella che segue.

Unità visualizzata	Posizione indicatore	
	Lato “+”	Lato “-”
MPG	Migliore	Peggior
l/100km	Peggior	Migliore
km/l	Migliore	Peggior

NOTA

- L'indicatore ECO mostra solo un'indicazione approssimativa.
- Dopo un azzeramento del contachilometri parziale, il consumo medio di carburante viene indicato solo dopo aver percorso 1 km. Fino a quel momento, l'indicatore ECO non funziona.

▼ **Orologio e temperatura esterna**



Questa schermata mostra l'orologio e la temperatura esterna.

Per i dettagli sull'impostazione dell'orologio, fare riferimento a “Orologio” ☞P272.

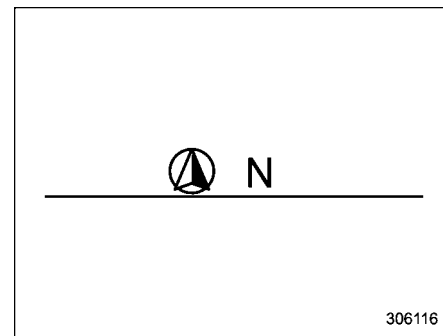
NOTA

L'indicatore di temperatura esterna mostra la temperatura nell'area intorno

al sensore. Tuttavia, la temperatura potrebbe non essere indicata correttamente o l'aggiornamento potrebbe essere ritardato nelle seguenti condizioni.

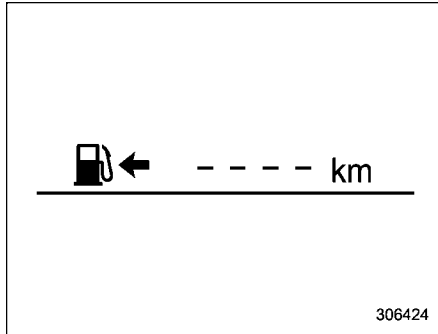
- Durante il parcheggio o la guida a basse velocità
- Quando la temperatura esterna cambia improvvisamente (esempio: quando si entra e si esce da un parcheggio sotterraneo o quando si attraversa una galleria)
- Quando si avvia il motore dopo che è stato parcheggiato per un certo periodo di tempo

▼ **Bussola (se in dotazione)**



Viene mostrata la direzione del veicolo.

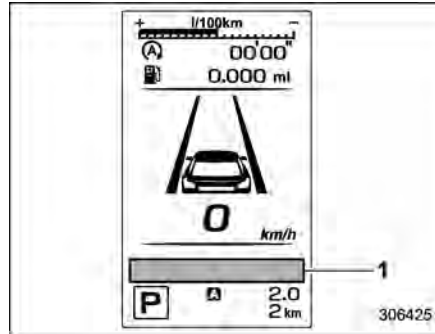
▼ **Autonomia di guida in base al carburante rimanente**



NOTA

L'autonomia di guida in base al carburante rimanente è solo indicativa. Il valore indicato può essere diverso dall'autonomia effettiva in base al carburante rimanente. È quindi necessario fare rifornimento non appena la spia di avvertimento riserva carburante si illumina.

■ **Schermata di controllo**



1 Schermata di controllo

Se la situazione corrispondente si verifica, le seguenti spie verranno visualizzate sulla schermata di controllo.



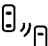




NOTA








- Quando devono essere visualizzate informazioni di avvertimento, vengono visualizzati cinque indicatori di avvertimento, a partire da sinistra in ordine crescente di gravità.
- Se i messaggi di avvertimento da visualizzare sono 6 o più, gli indicatori saranno visualizzati in ordine sequenziale.


Simbolo	Nome	Pagina
	Spia di indicazione porta aperta	206
	Spia di avvertimento cofano motore aperto	206
AT OIL TEMP	Spia di avvertimento AT OIL TEMP	199
R.DIFF TEMP	Spia di avvertimento temperatura olio del differenziale posteriore (se in dotazione)	199
AWD	Spia di avvertimento trazione integrale	206
	Spia di avvertimento fari a LED	215
	Spia di avvertimento abbaglianti adattivi (gialla) (se in dotazione)/spia di indicazione abbaglianti adattivi (verde) (se in dotazione)	214
SRH OFF	Spia di indicazione fari reattivi al volante OFF (se in dotazione)	215
SRH	Spia di avvertimento fari reattivi al volante (se in dotazione)	215

3
Strumentazione e comandi

224 Display strumento combinato (LCD a colori)

Simbolo	Nome	Pagina
	Spia di avvertimento livello olio motore basso	198
RAB	Indicatore di avvertimento RAB (se in dotazione)	218
RAB OFF	Indicatore RAB OFF (se in dotazione)	218
	Indicatore allarme acustico sonar OFF (se in dotazione)	219
	Indicatore di avvertimento rilevamento veicolo posteriore Subaru (se in dotazione)	217
	Indicatore rilevamento veicolo posteriore Subaru OFF (se in dotazione)	217
	Spia di avvertimento avviamento/spengimento automatico (gialla)	215
	Spia di indicazione avviamento/spengimento automatico OFF	215
	Spia di indicazione avviamento/spengimento automatico (verde)	216

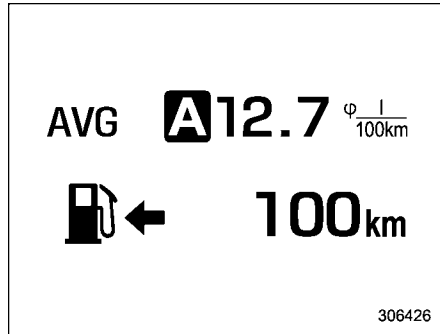
Simbolo	Nome	Pagina
	Spia di indicazione di avviamento/spengimento automatico Nessuna attività rilevata	216
	Spia di avvertimento regolatore del fascio dei fari automatico	215
	Spia di avvertimento liquido lavacrystalli	206
	Spia di indicazione sistema di controllo velocità in discesa	217
	Spia di avvertimento filtro antiparticolato benzina (se in dotazione)	218
	Spia di indicazione funzionamento sistema di monitoraggio conducente (verde) (se in dotazione)	218
	Spia di avvertimento sistema di monitoraggio conducente (giallo) (se in dotazione)	218
	Spia di indicazione sistema di monitoraggio conducente OFF (se in dotazione)	219

Simbolo	Nome	Pagina
	Spia di indicazione interruzione temporanea sistema di monitoraggio conducente (se in dotazione)	219
	Spia di avvertimento strada ghiacciata	217
120 km/h	Spia di avvertimento velocità veicolo (se in dotazione)	206

■ Schermate di base

Azionando l'interruttore \wedge o \vee sul volante, è possibile cambiare la schermata che viene visualizzata sempre.

Schermata consumo medio di carburante:



AVG: Consumo medio di carburante

: Autonomia di guida in base al carburante rimanente

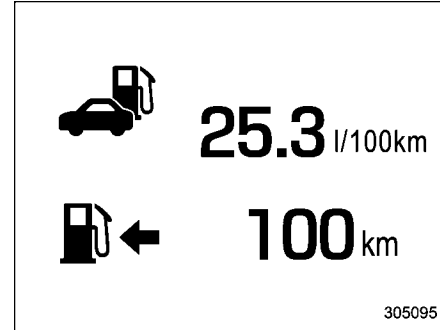
Questa schermata mostra il consumo medio di carburante dal momento in cui il contachilometri parziale è stato azzerato.

NOTA

L'autonomia di guida in base al carburante rimanente è solo indicativa. Il valore indicato può essere diverso dall'autonomia effettiva in base al carburante rimanente. È quindi necessario fare rifornimento non appena la spia di

avvertimento riserva carburante si illumina.

Schermata consumo di carburante attuale:



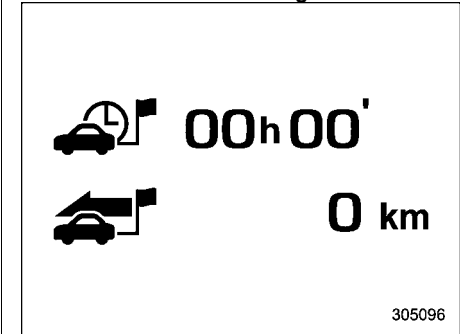
: Consumo di carburante attuale

: Autonomia di guida in base al carburante rimanente

NOTA

L'autonomia di guida in base al carburante rimanente è solo indicativa. Il valore indicato può essere diverso dall'autonomia effettiva in base al carburante rimanente. È quindi necessario fare rifornimento non appena la spia di avvertimento riserva carburante si illumina.

Schermata informazioni di guida:

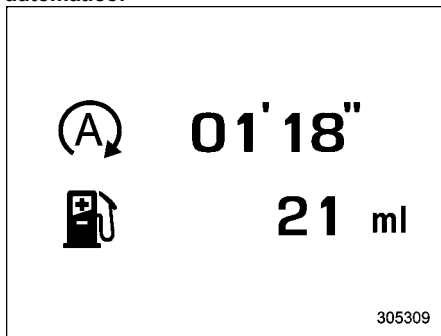


: Durata viaggio

: Distanza percorsa

Questa schermata mostra il tempo di viaggio (tempo trascorso dal momento in cui l'interruttore di accensione è stato portato in posizione "ON") e la distanza percorsa (distanza percorsa dal momento in cui l'interruttore di accensione è stato portato in posizione "ON").

Schermata di avviamento/spegnimento automatico:



A: Tempo totale in cui il motore è rimasto fermo a causa dell'intervento del sistema di avviamento/spegnimento automatico

🛢️: Quantità totale di carburante risparmiato grazie al fatto che il motore è stato arrestato dal sistema di avviamento/spegnimento automatico

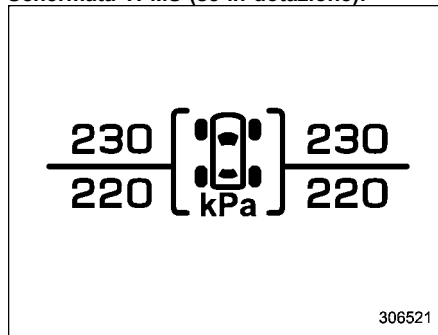
I valori indicati sono calcolati dall'ultimo ripristino del contachilometri parziale attualmente visualizzato fino all'ora corrente. Le gamme indicative sono le seguenti.

- Tempo totale: da 00'00" a 9999h59'59"
- Quantità totale di carburante risparmiato: da 0 ml a 9999,999 ml

NOTA

- Quando viene azzerato il contachilometri parziale, vengono azzerati anche il tempo corrispondente accumulato e il carburante risparmiato.
- Il tempo trascorso con il motore arrestato mediante il sistema di avviamento/spegnimento automatico viene aggiunto al tempo di viaggio.

Schermata TPMS (se in dotazione):



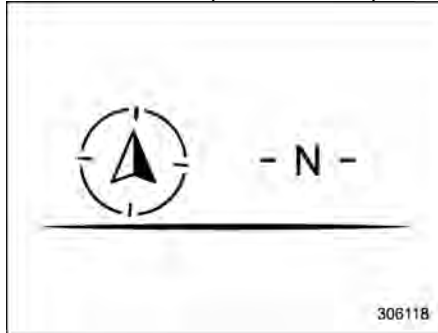
Mostra la pressione di ciascun pneumatico.

Se un pneumatico è sgonfio, sullo schermo appaiono in giallo il pneumatico sgonfio e la pressione del pneumatico.

NOTA

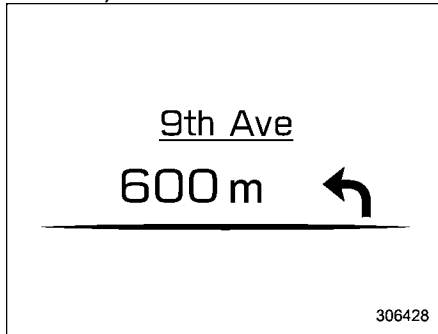
- I valori di pressione dei pneumatici vengono visualizzati per alcuni minuti dopo la guida.
- Una volta rilevata una pressione dei pneumatici insufficiente da parte del sistema di monitoraggio pressione dei pneumatici, i valori di pressione degli stessi saranno visualizzati in giallo finché il sistema non rileverà il ritorno a condizioni di pressione normali.
- Quando la spia di avvertimento si illumina, regolare immediatamente la pressione dei pneumatici. Quando il sistema di monitoraggio pressione dei pneumatici rileva l'avvenuta regolazione, la spia di avvertimento si spegne e i valori di pressione dei pneumatici sono nuovamente visualizzati in bianco.
- Per la pressione dei pneumatici standard, fare riferimento alla targhetta che riporta la pressione dei pneumatici sul montante della porta del conducente.

Schermata bussola (se in dotazione):



Viene mostrata la direzione del veicolo.

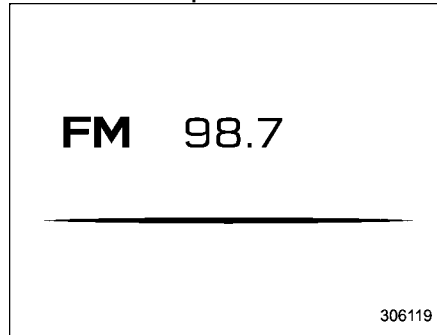
Schermata del sistema di navigazione (se in dotazione):



Quando nel sistema di navigazione è impostata la guida fino a destinazione,

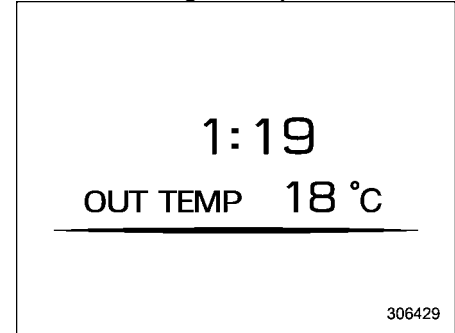
questa voce mostra le informazioni di assistenza alla navigazione. Per dettagli sul sistema di navigazione, consultare il Libretto di uso e manutenzione specifico del sistema di navigazione/audio.

Schermata dell'impianto audio:



La schermata dell'impianto audio mostra lo stato delle informazioni sull'impianto audio. Per dettagli sull'impianto audio, consultare il Libretto di uso e manutenzione specifico del sistema di navigazione/audio.

Schermata orologio e temperatura esterna:



Questa schermata mostra l'orologio e la temperatura esterna.

Per i dettagli sull'impostazione dell'orologio, fare riferimento a "Orologio" P272.

NOTA

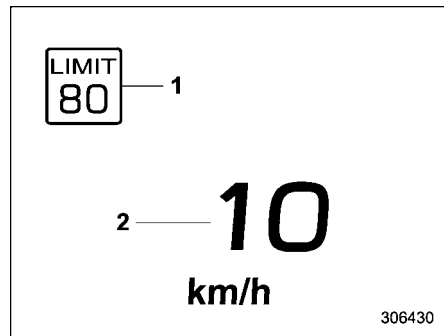
L'indicatore di temperatura esterna mostra la temperatura nell'area intorno al sensore. Tuttavia, la temperatura potrebbe non essere indicata correttamente o l'aggiornamento potrebbe essere ritardato nelle seguenti condizioni.

- Durante il parcheggio o la guida a basse velocità
- Quando la temperatura esterna cambia improvvisamente (esempio: quando si entra e si esce da un

parcheggio sotterraneo o quando si attraversa una galleria)

- Quando si avvia il motore dopo che è stato parcheggiato per un certo periodo di tempo

■ Schermata tachimetro digitale



- 1 Indicatore limite di velocità (se in dotazione)
- 2 Velocità del veicolo

Questa schermata visualizza l'attuale velocità del veicolo.

3-7. Display centro informazioni (CID)

▲ AVVERTENZA

Prestare sempre attenzione alla guida sicura quando si utilizza il display centro informazioni mentre il veicolo è in movimento. Quando l'uso del display centro informazioni interferisce con l'attenzione e la capacità di concentrarsi sulla guida, fermare il veicolo in un luogo sicuro prima di eseguire operazioni sul display. Inoltre non concentrarsi sul display durante la guida. Ciò può provocare incidenti.

■ Caratteristiche

Il display del centro informazioni mostra tutte le informazioni, comprese quelle sulle impostazioni del veicolo, lo stato del veicolo, il sistema di navigazione (se in dotazione), l'impianto audio e l'impianto di climatizzazione.

Voci	Pagina per modelli con display da 11,6 pollici	Pagina per modelli con display doppio da 7,0 pollici
Schermata di interruzione	229	
Informazioni su stato e manutenzione del veicolo	231	266
Impostazioni veicolo	238	259/263
Operazioni di climatizzazione	238	259
Monitoraggio frontale/monitoraggio laterale (se in dotazione)/telecamera retrovisione	403/409	
Sistema di navigazione	Fare riferimento al Libretto di uso e manutenzione del sistema di navigazione/audio.	
Audio/telefono	Fare riferimento al Libretto di uso e manutenzione del sistema di navigazione/audio.	
EyeSight (se in dotazione)	Fare riferimento al supplemento del Libretto di uso e manutenzione per il sistema EyeSight.	

Il display centro informazioni può essere utilizzato anche per impostare e inizializzare il display centro informazioni stesso.

NOTA

- Quando il veicolo è in moto, determinate funzioni e selezioni potrebbero non essere disponibili.
- È possibile modificare la lingua e le unità del display centro informazioni e del display strumento combinato (LCD a colori).
Per i dettagli sull'impostazione della lingua, fare riferimento a "Impostazioni generali" ⚙️P239 (modelli con display da 11,6 pollici) o "Impostazioni generali" ⚙️P259 (modelli con display doppio da 7,0 pollici).
Per i dettagli sull'impostazione delle unità, fare riferimento a "Impostazioni vettura" ⚙️P244 (modelli con display da 11,6 pollici) o "Icona impostazioni vettura" ⚙️P266 (modelli con display doppio da 7,0 pollici).
- Quando la lingua è stata modificata, in rari casi, a seconda della lingua, il testo potrebbe non essere visualizzato correttamente.
- Le immagini visualizzate in questo Libretto di uso e manutenzione sono immagini esemplificative. L'immagine effettiva può variare a seconda della regione e dei dati tecnici del veicolo.

■ Schermata di benvenuto

Se la porta del conducente viene aperta e chiusa, appare brevemente la schermata di benvenuto.

NOTA

- La schermata di benvenuto scompare quando l'interruttore di accensione viene portato in posizione "ON" mentre la schermata di benvenuto è visualizzata.
- È possibile attivare o disattivare la schermata di benvenuto. Per i dettagli, fare riferimento a "Impostazioni generali" ⚙️P239 (modelli con display da 11,6 pollici) o "Impostazioni generali" ⚙️P259 (modelli con display doppio da 7,0 pollici).
- Per un certo periodo di tempo dopo essere stata visualizzata, la schermata di benvenuto potrebbe non essere visualizzata una seconda volta anche se la porta del conducente viene aperta e chiusa. Non indica alcun tipo di malfunzionamento.

■ Schermata di arrivederci

La schermata di arrivederci viene visualizzata nelle seguenti condizioni.

- La porta del conducente viene aperta dopo che l'interruttore di accensione è stato portato in posizione "OFF".
- Sono trascorsi 3 minuti da quando l'interruttore di accensione è stato portato in posizione "OFF" con la porta del conducente chiusa.
- Sono trascorsi 10 minuti da quando è stato utilizzato il telefono in vivavoce dopo che l'interruttore di accensione è stato portato in posizione "OFF".
- La tensione della batteria è bassa quando l'interruttore di accensione viene portato in posizione "OFF".

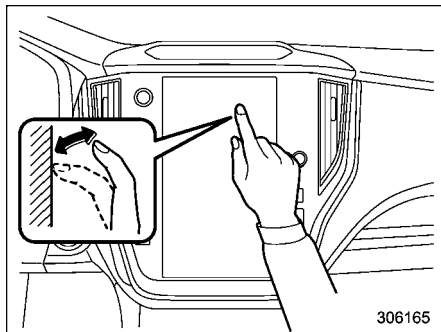
■ Schermata di interruzione

Messaggi utili, ad esempio i promemoria, possono interrompere la visualizzazione corrente e comparire sul display con un bip. Intraprendere l'azione appropriata in base al messaggio.

■ Operazioni con touch screen

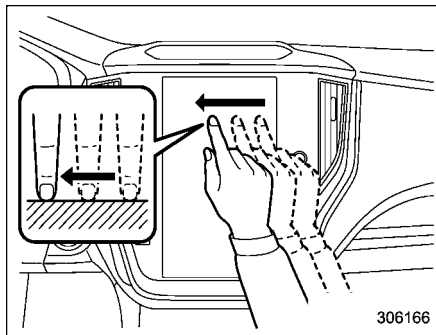
Il display centro informazioni è dotato di touch screen. Le operazioni vengono eseguite toccando direttamente il touch screen.

▼ Toccare



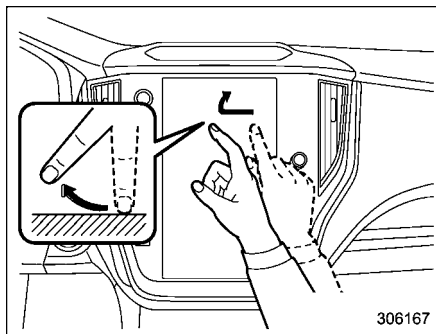
Toccare e rilasciare rapidamente una sola volta.

▼ Trascinare



Toccare la schermata e spostarla fino alla posizione desiderata.

▼ Scorrere



Spostare rapidamente la schermata facendo scorrere il dito.

NOTA

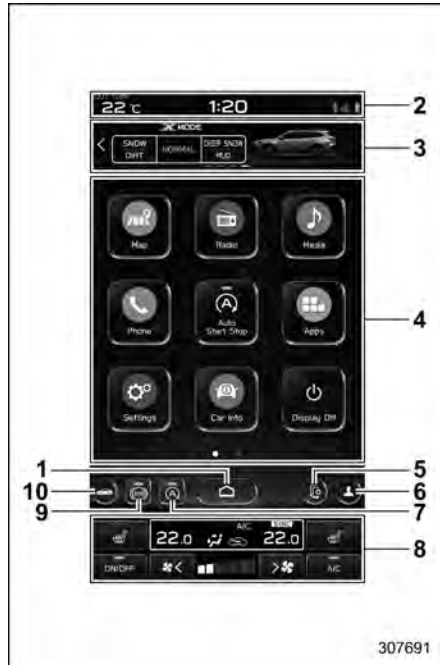
Le operazioni di scorrimento potrebbero non funzionare in modo uniforme ad altitudine elevata.

■ Modelli con display da 11,6 pollici (se in dotazione)

NOTA

Per i modelli con display doppio da 7,0 pollici, fare riferimento a “Modelli con display doppio da 7,0 pollici” P257.

▼ Touch screen



- 1 Icona HOME (fare riferimento a "Icona HOME" P238).
- 2 Barra di stato (fare riferimento a "Barra di stato" P231).
- 3 Barra informazioni (fare riferimento a "Barra informazioni" P232).

- 4 Schermata principale (fare riferimento a "Schermata principale" P238).
- 5 Icona gestione dei dispositivi (fare riferimento a "Icona gestione dei dispositivi" P238).
- 6 Icona profili conducente (fare riferimento a "Icona profili conducente" P238).
- 7 Icona di avviamento/spegnimento automatico ON/OFF (fare riferimento a "Icona di avviamento/spegnimento automatico ON/OFF" P233).
- 8 Schermata climatizzazione (fare riferimento a "Schermata della climatizzazione" P238).
- 9 Icona Auto Vehicle Hold (fare riferimento a "Icona Auto Vehicle Hold" P234).
- 10 Icona impostazioni vettura (fare riferimento a "Icona impostazioni vettura" P235).

Quando l'interruttore di accensione è in posizione "ACC" o "ON", il touch screen si attiva.

▽ Barra di stato

Sulla barra di stato sono mostrati la temperatura esterna e l'orologio.

NOTA

- L'indicatore di temperatura esterna mostra la temperatura nell'area intorno al sensore. Tuttavia, la temperatura potrebbe non essere indicata correttamente o l'aggiornamento potrebbe essere ritardato nelle seguenti condizioni.

- Durante il parcheggio o la guida a basse velocità
 - Quando la temperatura esterna cambia improvvisamente (esempio: quando si entra e si esce da un parcheggio sotterraneo o quando si attraversa una galleria)
 - Quando si avvia il motore dopo che è stato parcheggiato per un certo periodo di tempo
- Non è possibile cambiare l'unità di misura della temperatura.
 - L'orologio può essere visualizzato in formato 12 ore o in formato 24 ore. Per i dettagli, fare riferimento a "Orologio" P272.
 - Toccare l'orologio sulla barra di stato per visualizzare la schermata di impostazione dell'orologio. Fare riferimento a "Orologio" P272.
 - Per informazioni dettagliate sull'uso di dispositivi Bluetooth, fare riferimento al Libretto di uso e manutenzione del sistema di navigazione/audio.

3
Strumentazione e comandi

▽ **Barra informazioni**

Scorrere la barra informazioni o toccare < o > sulla barra informazioni per cambiare la voce visualizzata.

Schermata dell'impianto audio:



Viene visualizzata la schermata della fonte audio attualmente selezionata.

Per i dettagli sull'uso dell'impianto audio, fare riferimento ai Libretti di uso del sistema di navigazione e dell'impianto audio.

Schermata di navigazione (modelli con sistema di navigazione):

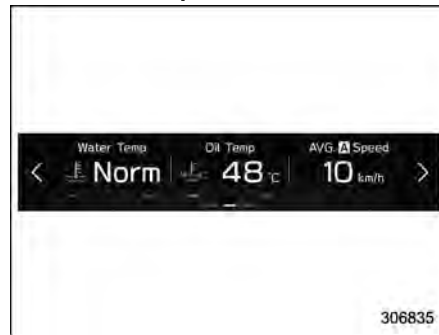


Le indicazioni per raggiungere la destinazione vengono visualizzate nella schermata.

NOTA

Se non è impostata una destinazione nel sistema di navigazione, nella schermata restano visualizzati l'orientamento della bussola, il nome della via e il limite di velocità.





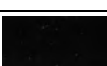
Schermata dei preferiti:



Schermata dei preferiti

Visualizza fino a tre tipi di informazioni opzionali, selezionabili tra le voci seguenti.

Articolo	Dettagli
	Temperatura refrigerante motore
	Temperatura olio motore
	Velocità media veicolo
	Rapporto di apertura dell'acceleratore
	Assetto del veicolo

Articolo	Dettagli
	Direzione del veicolo*1
	Limite di velocità stabilito per la strada che si sta percorrendo*1
	Calendario
	Informazioni sul sistema di monitoraggio conducente*1 e consumo di carburante medio del conducente
	Non viene visualizzato niente.

*1: Se in dotazione

NOTA

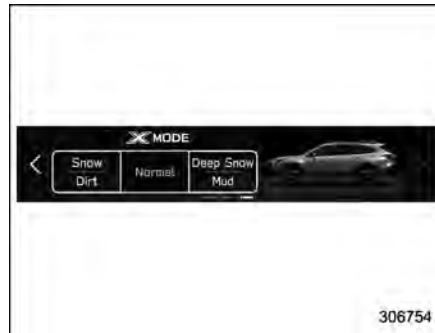
Alcune voci potrebbero non essere disponibili a seconda del modello del veicolo e dei dati tecnici.

Le voci mostrate nella schermata dei preferiti possono essere modificate. Per i dettagli, fare riferimento a "Oggetti preferiti" P251.

Schermata X-MODE:



Modelli con 1 modalità



Modelli con 2 modalità

Nella schermata vengono visualizzate le informazioni X-MODE.

La schermata consente anche di passare da X-MODE a una modalità diversa.

▽ Schermata principale

Per i dettagli sul seguente menu, fare riferimento al Libretto di uso e manutenzione specifico per l'impianto di navigazione/audio.

- Radio
- Media (Elementi multim.)
- Phone (Telefono)
- Map (Mappa)
- Apps (App)
- Add Shortcut (Aggiungi collegamento)

▽ Icona di avviamento/spengimento automatico ON/OFF



Toccando "Auto Start Stop (Start/Stop automatico)" si disattiva il sistema di

avviamento/spengimento automatico e si spegne l'indicatore di avviamento/spengimento automatico (verde) sullo schermo. Toccando nuovamente "Auto Start Stop (Start/Stop automatico)" si attiva il sistema di avviamento/spengimento automatico e si accende l'indicatore di avviamento/spengimento automatico (verde).

Fare riferimento a "Per attivare/disattivare il sistema di avviamento/spengimento automatico" P401.

▽ Icona Auto Vehicle Hold



Per attivare e disattivare la funzione Auto Vehicle Hold, toccare l'icona "Auto Vehicle Hold".

Quando la funzione Auto Vehicle Hold è disattivata, la spia di indicazione Auto Vehicle Hold si spegne.

Fare riferimento a "Per attivare/disattivare la funzione Auto Vehicle Hold" P391.

NOTA

- **Quando la funzione Auto Vehicle Hold è attivata, la spia di indicazione Auto Vehicle Hold sullo strumento combinato si accende. Si accende contemporaneamente anche l'indicatore "Auto Vehicle Hold".**
- **Quando la funzione Auto Vehicle Hold è disattivata, la spia di indicazione Auto Vehicle Hold sullo strumento combinato si spegne. Si spegne contemporaneamente anche l'indicatore "Auto Vehicle Hold".**

▽ Icona Controllo Dinamiche del Veicolo



Per attivare e disattivare il sistema Controllo Dinamiche del Veicolo, toccare l'icona "Vehicle Dynamics Control (Contr. dinamica veicolo)".

Quando il sistema Controllo Dinamiche del Veicolo viene disattivato con il motore in funzione, la spia di indicazione Controllo Dinamiche del Veicolo OFF sullo strumento combinato si illumina.

Il sistema Controllo Dinamiche del Veicolo sarà disattivato. Premendo nuovamente l'icona "Vehicle Dynamics Control (Contr. dinamica veicolo)" per riattivare il sistema Controllo Dinamiche del Veicolo, la spia di indicazione Controllo Dinamiche del Veicolo OFF si spegne.

Fare riferimento a "Per attivare/disattivare il sistema Controllo Dinamiche del Veicolo" P379.

NOTA

- **Quando il Controllo Dinamiche del Veicolo viene attivato, la spia di indicazione Controllo Dinamiche del Veicolo OFF sullo strumento combinato si spegne. Si accende contemporaneamente l'indicatore "Vehicle Dynamics Control (Contr. dinamica veicolo)".**
- **Quando il Controllo Dinamiche del Veicolo viene disattivato, la spia di indicazione Controllo Dinamiche del**

Veicolo OFF sullo strumento combinato si illumina. Si spegne contemporaneamente l'indicatore "Vehicle Dynamics Control (Contr. dinamica veicolo)".

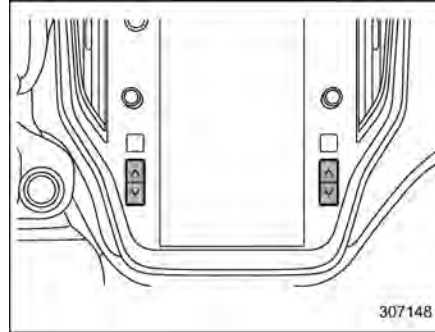
▽ Spegnimento del display

Attivazione della modalità di spegnimento del display:



1. Toccare "Display Off (Display spento)".

Disattivazione della modalità di spegnimento del display:




1. Toccare il display o premere il pulsante di controllo temperatura.



2. Tenere premuta la manopola del volume per riaccendere lo schermo.

▽ Icona impostazioni vettura

Toccare  per visualizzare le voci modificabili durante la guida.

236 Display centro informazioni (CID)


Articolo		Impostazioni disponibili	Pagina di riferimento per il funzionamento del sistema del veicolo	Pagina di riferimento per la procedura di impostazione
Primo menu	Secondo menu			
Vehicle Control (Controllo veicolo)	Vehicle Dynamics Control (Contr. dinamica veicolo)	ON/OFF	379	250
	X-MODE	Modelli con 1 modalità: ON/OFF Modelli con 2 modalità: Snow/Dirt (Neve/Terra), Normal (Normale), Deep Snow/Mud (Neve alta/Fango)	382	250
	Cruise Control Acceleration (Accelerazione cruise control)*1	Eco/Comfort/Standard/Dynamic (Dinamico)	*2	—
	Auto Vehicle Hold (AVH)	ON/OFF	390	250
	Steering Responsive Headlights (SRH) (Steering Responsive Headlight (SRH))*1	ON/OFF	280	250
	Auto Start Stop (Start/Stop automatico)	ON/OFF	401	250
Driving Assistance (Assist. guida)	Pre-Collision Braking	Setting ON (Impostazione ATTIVATO)/Setting OFF (Impostazione OFF)	*2	—
	Emergency Lane Keeping Assist*1	ON/OFF		
	Lane Departure (Allontanamento dalla corsia di marcia)*1	All Functions (Tutte le funzioni)/Lane Departure Prevention Function Only (Solo funz. prevenz. allontan. da corsia marcia)/Warning Buzzer Only (Solo cicalino di avviso)/OFF (DIS.)		

Articolo		Impostazioni disponibili	Pagina di riferimento per il funzionamento del sistema del veicolo	Pagina di riferimento per la procedura di impostazione
Primo menu	Secondo menu			
Driving Assistance (Assist. guida)	Rear Vehicle Detection (SRVD) (Rilevamento veicolo posteriore (SRVD))* ¹	ON/OFF	421	250
	Driver Monitoring System (Sist. monitor. conducente)* ¹	ON/OFF	436	250
Speed Assistance (Assistenza velocità) ^{*1}	Speed Limiter (Limitatore di velocità)* ¹	Manual (Manuale)/Intelligent (Intelligente)	*2	—
	Intelligent Speed Limiter Offset Speed (Velocità offset lim. vel. intellig.)* ¹	Da -10 km/h a +10 km/h		
More Settings (Altre impostazioni)	Warning Volume (Volume avvisi)	Min/Mid (Medio)/Max	420, 434 e *2	—
	Units (Unità)	km, km/h, Litre (km, km/h, Litro)/Miles, MPH, Gallon	187 e 219	250

*1: Se in dotazione

*2: Per maggiori dettagli sul sistema EyeSight, fare riferimento al supplemento del Libretto di uso e manutenzione per il sistema EyeSight.


▽ Icona profili conducente

Toccare  (icona profili conducente) per confermare le informazioni sul conducente. Per i dettagli, consultare il Libretto di uso e manutenzione specifico per l'impianto di navigazione/audio.

▽ Icona gestione dei dispositivi

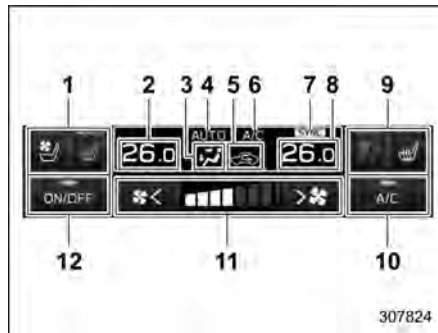
Toccare l'icona di gestione dei dispositivi per associare il sistema del veicolo a un dispositivo che utilizza Android Auto, Apple CarPlay o un'applicazione simile. Per i dettagli, consultare il Libretto di uso e manutenzione specifico per l'impianto di navigazione/audio.

▽ Icona HOME


Toccare  (HOME) per visualizzare il menu superiore.

▽ Schermata della climatizzazione

Lo stato della climatizzazione viene visualizzato nella schermata.




- 1 Icona del riscaldatore/ventilazione sedile lato sinistro (se in dotazione)
- 2 Indicatore della temperatura impostata (lato sinistro)
- 3 Modalità flusso d'aria
- 4 Modalità climatizzazione
- 5 Selezione dell'ingresso aria
- 6 Indicatore condizionatore d'aria ON
- 7 Indicatore modalità SYNC
- 8 Indicatore della temperatura impostata (lato destro)
- 9 Icona del riscaldatore/ventilazione sedile lato destro (se in dotazione)
- 10 Icona personalizzabile
- 11 Controllo velocità ventilatore
- 12 Pulsante sistema di climatizzazione ON/OFF

Quando si utilizza il sistema di climatizzazione, la schermata principale passa alla schermata della climatizzazione. Per i dettagli, fare riferimento a "Pannello di controllo della climatizzazione"  P307.

▽ Schermata principale



Per visualizzare la schermata principale, toccare  (HOME).

In questo Libretto di uso e manutenzione saranno descritte le seguenti impostazioni. Per i dettagli sulle altre voci, fare riferimento al Libretto di uso e manutenzione specifico per l'impianto di navigazione/audio.



- "Settings (Impostazioni)" → "General (Generale)"
- "Settings (Impostazioni)" → "Car (Auto)"

– “Car Info (Info auto)”

▽ **Impostazioni generali**

Consente di impostare l'ora e mostra impostazioni generali.



1. Toccare  (HOME).
2. →  (Settings (Impostazioni))
3. → “General (Generale)”
4. Selezionare il menu di interesse.

240 Display centro informazioni (CID)

Le impostazioni per le seguenti voci possono essere modificate manualmente in base alle esigenze personali.

Articolo			Impostazioni disponibili	Pagina di riferimento per il funzionamento del sistema del veicolo	Pagina di riferimento per la procedura di impostazione	
Primo menu	Secondo menu	Terzo menu				
General (Generale)	Clock (Orologio)	Time Setting (Impostazione ora)*1	AUTO (AUTOM.)/Manual (Manuale)	272	272	
		Time Setting (Impostazione ora)*2	Sync With Phone (Sincronizza con tel.)/Manual (Manuale)			
		Time Zone (Fuso orario)*3	Il fuso orario del display dipende dal mercato			250
		Daylight Saving Time (Ora legale)*3	AUTO (AUTOM.)/ON (ATT.) (+1 ora)/OFF (DIS.)			250
		Clock Format (Formato orologio)	12H/24H			250
	Display	Display Off (Display spento)	Spegnere lo schermo.	—	250	
		Brightness Dial (Manopola luminosità)	ON/OFF	190	250	
		Brightness/Contrast (Luminosità/Contrasto)	Consente di impostare e regolare la luminosità e il contrasto del display.	250	250	
	Wi-Fi Settings (Impostazioni Wi-Fi)	Wi-Fi	ON/OFF	*4	—	
		Connected to: (Connesso a:)	Selezionare il dispositivo registrato.			
		Available Wi-Fi Networks (Reti Wi-Fi disponibili)	Add (Agg.)			
		Wi-Fi Protected Setup (Configurazione protetta Wi-Fi)	PIN Setup (Configurazione PIN)/ Push Button Setup (Configurazione pulsante)			

Articolo			Impostazioni disponibili	Pagina di riferimento per il funzionamento del sistema del veicolo	Pagina di riferimento per la procedura di impostazione
Primo menu	Secondo menu	Terzo menu			
General (Generale)	Wi-Fi Settings (Impostazioni Wi-Fi)	Registered Wi-Fi Networks (Reti Wi-Fi registrate)	—	*4	—
	Wi-Fi Security Information (Informazioni sulla sicurezza Wi-Fi)	Wi-Fi Security Information (Informazioni sulla sicurezza Wi-Fi) (Modalità AP)	—		
	Reminder Screen (Schermata promemoria)	Maintenance (Manutenzione)	ON/OFF	229	250
		Birthday (Compleanno)	ON/OFF		250
		Anniversary (Anniversario)	ON/OFF		250
	PIN Code Lock (Blocco codice PIN)	Passcode Setting (Impostazione codice di accesso)*5	Tastiera: Enter New Passcode (Immetti nuovo codice di accesso)	275	275
		Activate PIN Code Lock (Attiva Blocco codice PIN)	Tastiera: Enter Your Passcode (Immetti codice di accesso)		
		Change Passcode (Modifica codice di accesso)	Tastiera: Change Passcode (Modifica codice di accesso)		
	Meter Screen (Schermata contatori)	Gauge Initial Movement (Spostamento iniziale indicatore)	ON/OFF	187	250
		Meter Information Screen (Schermo info contatori)	Eco Gauge (Ind. Eco),OUT TEMP/Clock (TEMP EST./Orol.),Compass (Bussola)*1, Gas Range (Autonomia)	221	250
				225	250
		Turn by Turn Screen Interruption (Interruzione schermo navig. dett.)*3	ON/OFF	225	250

242 Display centro informazioni (CID)

Articolo			Impostazioni disponibili	Pagina di riferimento per il funzionamento del sistema del veicolo	Pagina di riferimento per la procedura di impostazione
Primo menu	Secondo menu	Terzo menu			
General (Generale)	Camera (Videocamera)	Rear Camera Delay Control (Controllo ritardo telecamera posteriore)	ON/OFF	411	250
		Steering Angle Lines (Linee angolo di sterzo)	ON/OFF	413	250
	Climate Control (Climatizzazione)	Customise Climate Button (Puls. Personal. climatizz.)	A/C/MAX A/C (A/C MAX)/AUTO (AUTOM.)/Recirculation (Ricircolo)/SYNC	314	250
	Language (Lingua)*3	—	La lingua del display dipende dal mercato	219 e 228	250
	Tyre Pressure Units (Unità di pressione pneumatici)*3	—	kPa/PSi	225	250
	Home Screen Shortcuts (Collegamenti schermata principale)	—	ON/OFF	*4	250
	Welcome Screen (Schermata di benvenuto)	—	ON/OFF	221	250
	Goodbye Screen (Schermata di chiusura)	—	ON/OFF	221	250
	Favorite Widgets (Widget preferiti)	—	Consente di selezionare un oggetto preferito dall'elenco.	232	251
	Birthday List (Elenco compleanni)	—	Consente di impostare un compleanno.	229	251
	Anniversary List (Elenco anniversari)	—	Consente di impostare un anniversario.	229	252

Articolo			Impostazioni disponibili	Pagina di riferimento per il funzionamento del sistema del veicolo	Pagina di riferimento per la procedura di impostazione
Primo menu	Secondo menu	Terzo menu			
General (Generale)	Periodic Rest Notification (Notifica di riposo periodico)*3	—	ON/OFF	*4	—
	Software Update (Aggiornamento software)*3	Update (Aggiorna)	Consente di verificare la disponibilità di aggiornamenti software		
		Automatically Check for Updates (Controlla automaticamente aggiornamenti)	ON/OFF		
		Automatically Download Updates (Scarica autom. aggiornamenti)	ON/OFF		
	Factory Data Reset (Ripristino impostazioni predefinite)	—	Reset (Ripristina)/Cancel (Annulla)		
	System Information (Informazioni sistema)	—	—		
Free/Open Source Software Information (Info software gratis/open source)	—	—			

*1: Modelli con sistema di navigazione

*2: Modelli senza sistema di navigazione

*3: Se in dotazione

*4: Per dettagli sul sistema di navigazione e audio, fare riferimento al supplemento del Libretto di uso e manutenzione per il sistema di audio/navigazione.

*5: Visualizzato finché non viene impostato il blocco del codice PIN.



NOTA

Toccare ⓘ per visualizzare la spiegazione delle voci.

▽ Impostazioni vettura

Consente di eseguire le impostazioni per il sistema EyeSight e il veicolo.



1. Toccare  (HOME).
2. →  (Settings (Impostazioni))
3. → "Car (Auto)"
4. Selezionare il menu di interesse.

Le impostazioni per le seguenti voci possono essere modificate manualmente in base alle esigenze personali.

Articolo			Impostazioni disponibili	Pagina di riferimento per il funzionamento del sistema del veicolo	Pagina di riferimento per la procedura di impostazione
Primo menu	Secondo menu	Terzo menu			
Car (Auto)	EyeSight*1	Pre-Collision Braking	Setting ON (Impostazione ATTIVATO)/Setting OFF (Impostazione OFF)	*2	—
		Emergency Lane Keeping Assist*1	ON/OFF		
		Lane Departure (Allontanamento dalla corsia di marcia)	All Functions (Tutte le funzioni)/ Lane Departure Prevention Function Only (Solo funz. prevenz. allontan. da corsia marcia)/Warning Buzzer Only (Solo cicalino di avviso)/OFF (D\S.)		
		Alarm Method When Lane Deviation (Met. allarme per dev. corsia)*1	Buzzer (Cicalino)/Steering Vibration (Vibrazioni sterzo)		
		Cruise Control Acceleration (Accelerazione cruise control)	Eco/Comfort/Standard/Dynamic (Dinamico)		
		Lead Vehicle Acquisition Sound (Suono rilevamento veicolo precedente)	ON/OFF		
		Speed Limiter (Limitatore di velocità)*1	Manual (Manuale)/Intelligent (Intelligente)		
		Intelligent Speed Limiter Offset Speed (Velocità offset lim. vel. intellig.)*1	Da -10 km/h a +10 km/h		
		Lead Vehicle Moving Monitor (Monitor spostam. veic. prec.)	ON/OFF		

246 Display centro informazioni (CID)

Articolo			Impostazioni disponibili	Pagina di riferimento per il funzionamento del sistema del veicolo	Pagina di riferimento per la procedura di impostazione
Primo menu	Secondo menu	Terzo menu			
Car (Auto)	EyeSight*1	Select Drive on Left/Drive on Right (Sel. guida sinistra/guida destra)	Right Lane (Corsia destra)/Left Lane (Corsia sinistra)	*2	—
	EyeSight Assist Monitor*1	Red Indicator (Indicatore rosso)	ON/OFF		
		Yellow Indicator (Indicatore giallo)	ON/OFF		
		Green Indicator (Indicatore verde)	ON/OFF		
	Reverse Automatic Braking (RAB) (Frenata automatica inversa (RAB))*1	Sonar Audible Alarm (Allarme acustico sonar)	ON/OFF	424	250
		Automatic Braking (Frenata automatica)	ON/OFF		
	Driver Monitoring System (Sist. monitor. conducente)*1	Driver Monitoring System (Sist. monitor. conducente)	ON/OFF	436	250
		Repeat Facial Scan (Ripeti scansione facciale)	OK/Cancel (Annulla)		252
		User Recognition (Riconoscimento utente)	ON/OFF		250
		Auto Retract Seat on Entry (Sedile retraibile autom. all'ingresso)	ON/OFF		250
		Register User (Registra utente)	Consente di registrare l'utente.		252
		Update Seat and Mirror Position (Agg. pos. sedile e specchietto)	Consente di memorizzare nuovamente la posizione del conducente.		252

Articolo			Impostazioni disponibili	Pagina di riferimento per il funzionamento del sistema del veicolo	Pagina di riferimento per la procedura di impostazione
Primo menu	Secondo menu	Terzo menu			
Car (Auto)	Driver Monitoring System (Sist. monitor. conducente)*1	Delete Driver Position (Elimina pos. conduc.)	Consente di eliminare la posizione memorizzata del conducente.	436	252
		Delete User (Elimina utente)	Consente di eliminare l'utente registrato.		252
		Delete All Users (Elimina tutti gli utenti)	Consente di eliminare tutti gli utenti registrati.		252
	Keyless Entry System (Sist. accesso senza chiave)	Hazard Warning Flasher (Lampeggiatori d'emergenza)	ON/OFF	150 e 155	250
		Security Relocking (Richiusura di sicurezza)*3	20 seconds (20 secondi)/30 seconds (30 secondi)/40 seconds (40 secondi)/50 seconds (50 secondi)/60 seconds (60 secondi)/OFF (DIS.)	154	250
		Driver Door Unlock (Sblocco porta cond.)	Driver Door Only (Solo porta cond.)/All (Tutto)	143	250
		Rear Gate/Trunk Unlock (Sblocco portellone post./bagagliaio)	Rear Gate/Trunk Only (Solo portellone posteriore/bagagliaio), All (Tutto)	143	250
	Defogger (Sbrinatori)	—	15 minutes (15 minuti)/Continuous (Continuo)	295	250
	Interior Light (Luce interna)	—	10 seconds (10 secondi)/20 seconds (20 secondi)/30 seconds (30 secondi)/OFF (DIS.)	331	250
	One-Touch Lane Changer (Cambio corsia one-touch)	—	ON/OFF	287	250

248 Display centro informazioni (CID)

Articolo			Impostazioni disponibili	Pagina di riferimento per il funzionamento del sistema del veicolo	Pagina di riferimento per la procedura di impostazione
Primo menu	Secondo menu	Terzo menu			
Car (Auto)	Auto Door Lock/Unlock (Blocco/Sblocco porte autom.)	Auto Door Lock (Blocco porta autom.)	Vehicle Speed (Vel. veicolo)/ Shift into or out of PARK (Cambia marcia a o da PARK)/ OFF (DIS.)	158	250
		Auto Door Unlock (Sblocco porta autom.)	Ignition OFF (Accens. DI-SATT.)/Driver Door Open (Porta cond. aperta)/Shift into or out of PARK (Cambia marcia a o da PARK)/OFF (DIS.)		250
	Rear Seat Reminder (Promemoria sedile posteriore)	—	ON/OFF	67	269
	Door Mirror Setting (Impostazione specchietto retrovisore) ^{*1}	Auto Electric Folding (Chiusura elettrica automatica)	ON/OFF	301	250
		Reverse Tilt (Inclinazione in retromarcia)	ON/OFF	298	250
	Power Rear Gate (Portellone posteriore elettrico) ^{*1}	Power Rear Gate Memory (Mem. portellone post. elettr.)	ON/OFF	172	250
	Vehicle Dynamics Control (Contr. dinamica veicolo)	—	ON/OFF	379	250
	Auto Vehicle Hold (AVH)	—	ON/OFF	390	250
	Auto Start Stop (Start/Stop automatico)	—	ON/OFF	401	250
Rear Vehicle Detection (SRVD) (Rilevamento veicolo posteriore (SRVD)) ^{*1}	—	ON/OFF	422	250	

Articolo			Impostazioni disponibili	Pagina di riferimento per il funzionamento del sistema del veicolo	Pagina di riferimento per la procedura di impostazione
Primo menu	Secondo menu	Terzo menu			
Car (Auto)	X-MODE	—	Modelli con 1 modalità: ON (ATT.)/OFF (DIS.) Modelli con 2 modalità: Snow/Dirt (Neve/Terra), Normal (Normale), Deep Snow/Mud (Neve alta/Fango)	382	250
	Steering Responsive Headlights (SRH) (Steering Responsive Headlight (SRH))* ¹	—	ON/OFF	280	250
	Warning Volume (Volume avvisi)	—	Min/Mid (Medio)/Max	420, 434 e * ²	250
	Units (Unità)	—	km, km/h, Litre (km, km/h, Litro)/Miles, MPH, Gallon	187 e 219	250
	TPMS Mode Setting (Impostazione modalità TPMS)* ¹	—	Normal Mode (Modalità normale)/Loading Mode (Modalità di carico)/Towing Mode (Modalità di traino)	386	269

*1: Se in dotazione

*2: Per i dettagli sul sistema EyeSight, fare riferimento al supplemento del Libretto di uso e manutenzione per il sistema EyeSight.

*3: Modelli senza doppio sistema di bloccaggio

NOTA



Toccare ⓘ per visualizzare la spiegazione delle voci.

▼ Selezione di voci nella schermata

▽ Impostazione ON/OFF



Esempio

Toccare il menu da modificare e selezionare ON  o OFF .

▽ Selezione



Esempio


Toccare la voce di interesse.



▼ Impostazione di voci nella schermata

▽ Luminosità/Contrasto

Consente di impostare e regolare la luminosità e il contrasto del display centro informazioni.

NOTA

“**Brightness (Luminosità)**” può essere regolato solo quando l’opzione “**Brightness Dial (Manopola luminosità)**” è disattivata. Fare riferimento a “**Impostazioni generali**”  **P239**.

1. Toccare  (HOME).
2. →  (Settings (Impostazioni))
3. → “General (Generale)”
4. → “Display”
5. → “Brightness/Contrast (Luminosità/Contrasto)”



6. Trascinare ● per regolare la luminosità e il contrasto.

Toccare “Default (Predefinito)” per ripristinare le impostazioni di fabbrica.

▽ Oggetti preferiti



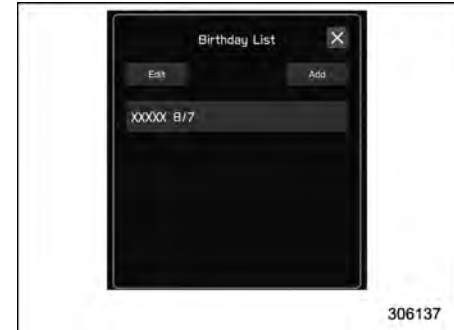
Il menu nella schermata dei preferiti può essere personalizzato.

1. Toccare (HOME).
2. → (Settings (Impostazioni))
3. → “General (Generale)”
4. → “Favourite Widgets (Widget preferiti)”
5. Selezionare l’icona della posizione di visualizzazione.
6. Selezionare la voce da visualizzare.

▽ Elenco compleanni

Se un compleanno o un anniversario è imminente, quando l’interruttore di accensione viene portato in posizione “ON” sarà visualizzato un messaggio. Questa funzione può essere attivata o disattivata tramite “Reminder Screen (Schermata promemoria)”. Per i dettagli, fare riferimento a “Impostazioni generali” P239.

1. Toccare (HOME).
2. → (Settings (Impostazioni))
3. → “General (Generale)”
4. → “Birthday List (Elenco compleanni)”



5. → “Add (Agg.)”



6. Immettere il nome.
7. → “Next (Avanti)”



8. Immettere la data.
9. → “OK”

NOTA

È possibile memorizzare fino a 5 compleanni.

▽ Elenco anniversari

La procedura per impostare un anniversario è la stessa descritta in “Elenco compleanni” P251, con la differenza che nel passaggio 4 deve essere selezionato “Anniversary List (Elenco anniversari)”.



▽ Sistema di monitoraggio conducente (se in dotazione)

È possibile modificare le impostazioni del sistema di monitoraggio conducente.

Per informazioni sul metodo di impostazione dei seguenti menu nel sistema di monitoraggio conducente, fare riferimento a “Impostazione ON/OFF” P250.

- Driver Monitoring System (Sist. monitor. conducente)
- User Recognition (Riconoscimento utente)
- Auto Retract Seat on Entry (Sedile retraibile autom. all'ingresso)

Ripetizione della scansione facciale:

1. Toccare  (HOME).
2. →  (Settings (Impostazioni))
3. → “Car (Auto)”
4. → “Driver Monitoring System (Sist. monitor. conducente)”

5. → “Repeat Facial Scan (Ripeti scansione facciale)”





6. → “OK”
7. Seduti sul sedile del conducente, rivolgere il viso in avanti e attendere alcuni secondi. Quando la scansione è completa, sul display centro informazioni verrà visualizzata la schermata di completamento.

Registrazione utente:

1. Consente di regolare la posizione del sedile, l'angolazione dello specchietto retrovisore esterno e l'angolo di inclinazione verso il basso dello specchietto retrovisore esterno in retromarcia in modo che il conducente sia seduto nella posizione di guida corretta.

NOTA

Se l'interruttore di accensione viene ruotato in posizione "OFF" prima di completare la registrazione utente, le informazioni su posizione del sedile, angolazione degli specchietti retrovisori esterni e angolazione dell'inclinazione verso il basso in retromarcia degli specchietti retrovisori esterni non saranno salvate.

2. Toccare  (HOME).
3. →  (Settings (Impostazioni))
4. → "Car (Auto)"
5. → "Driver Monitoring System (Sist. monitor. conducente)"
6. → "Register User (Registra utente)"



7. Selezionare l'utente di interesse nell'elenco.

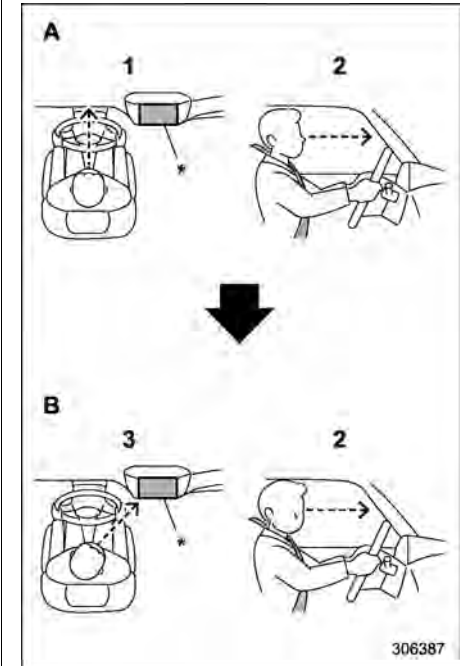


8. → "Set (Imposta)"
9. Seduti sul sedile del conducente, rivolgere il viso in avanti e attendere alcuni secondi.



Quando la schermata cambia, la registrazione della scansione facciale è comple-

tata.



- A Direzione in avanti
- B Direzione del display
- 1 Guardare avanti.
- 2 Non abbassare il mento.
- 3 Guardare il display.

*: Display

NOTA

- Se non è possibile eseguire la registrazione utente, rivolgere il viso in avanti come mostrato nell'illustrazione, quindi voltarsi verso il display.
- In alcuni casi non è possibile eseguire la registrazione utente correttamente. In tali casi fare riferimento a "Sistema di monitoraggio conducente" P436.
- Se viene visualizzato "Unable to register. Try again. (Impossibile registrare. Riprovare.)", ripetere la procedura cominciando dal passaggio 5.



10. Immettere il nome.
11. → "Next (Avanti)"



12. Selezionare l'icona di interesse.
13. → "Set (Imposta)"

NOTA

- È possibile sovrascrivere un utente esistente selezionando un numero memorizzato. Quando un utente viene registrato mediante sovrascrittura, i singoli dati del risparmio di carburante vengono reimposti.
- Se "User Recognition (Riconoscimento utente)" è impostato su OFF, non è possibile selezionare la registrazione utente.

Aggiornamento posizione di sedile e specchietto:

1. Toccare (HOME).
2. → (Settings (Impostazioni))
3. → "Car (Auto)"
4. → "Driver Monitoring System (Sist. monitor. conducente)"
5. → "Update Seat and Mirror Position (Agg. pos. sedile e specchietto)"





6. → "Set (Imposta)"

NOTA

Se l'interruttore di accensione viene ruotato in posizione "OFF" prima di completare la registrazione utente, le informazioni su posizione del sedile, angolazione degli specchietti retrovisori esterni e angolazione dell'inclina-

zione verso il basso in retromarcia degli specchietti retrovisori esterni non saranno salvate.



Eliminazione di posizione conducente:

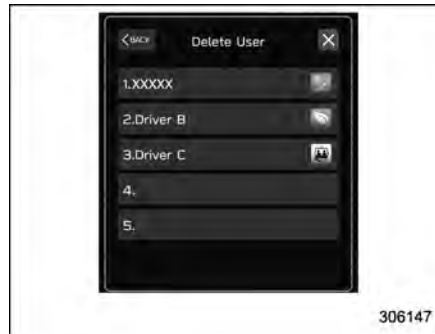
1. Toccare  (HOME).
2. →  (Settings (Impostazioni))
3. → “Car (Auto)”
4. → “Driver Monitoring System (Sist. monitor. conducente)”
5. → “Delete Driver Position (Elimina pos. conduc.)”



6. → “Yes (Sì)”

Eliminazione di utente:

1. Toccare  (HOME).
2. →  (Settings (Impostazioni))
3. → “Car (Auto)”
4. → “Driver Monitoring System (Sist. monitor. conducente)”
5. → “Delete User (Elimina utente)”





6. Selezionare l'utente di interesse nell'elenco.



7. → “Yes (Sì)”


Eliminazione di tutti gli utenti:

1. Toccare  (HOME).
2. →  (Settings (Impostazioni))
3. → “Car (Auto)”
4. → “Driver Monitoring System (Sist. monitor. conducente)”
5. → “Delete All Users (Elimina tutti gli utenti)”




6. → “Yes (Sì)”

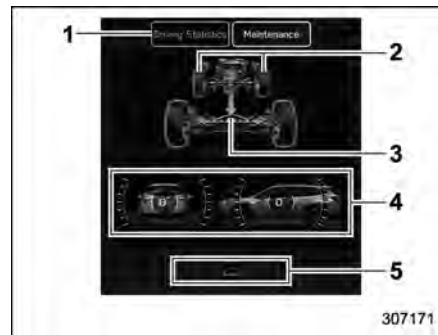
▼ Schermata informazioni vettura

1. Toccare  (HOME) per visualizzare il menu superiore.



2. →  (Car Info (Info auto))

▽ Schermata statistiche di guida



- 1 Statistiche di guida
- 2 Angolo di sterzata
- 3 Condizioni di marcia
- 4 Assetto del veicolo
- 5 Schermata di controllo

Questa schermata visualizza lo stato di guida del veicolo e lo stato operativo delle funzioni. Per le funzioni attive, l'indicatore si illumina o lampeggia.

NOTA

- L'indicazione dell'assetto del veicolo può essere diversa dall'assetto effettivo.
- Quando la modalità X-MODE viene attivata, sul display centro informazioni viene visualizzata la schermata X-MODE.

- L'angolazione dell'assetto del veicolo varia non solo a seconda dell'angolazione della strada, ma anche a seconda dell'inclinazione del veicolo causata dagli occupanti, dal carico e dall'accelerazione o dal rallentamento.

▽ Schermata manutenzione



È possibile impostare promemoria di manutenzione.

Promemoria cambio olio motore:

1. Toccare “Maintenance (Manutenzione)” nel secondo menu della schermata informazioni vettura.
2. → (Engine Oil (Olio motore))
3. Selezionare “Notification Date (Data di notifica)” o “Notification Distance (Distanza di notifica)” del promemoria.

4. → “Set (Imposta)”

5. →

Promemoria cambio filtro dell'olio:

La procedura di impostazione è la stessa descritta per il promemoria “Engine Oil (Olio motore)”, ma è necessario toccare la voce “Oil Filter (Filtro dell'olio)” al passaggio 2.

Promemoria rotazione dei pneumatici:

La procedura di impostazione è la stessa descritta per il promemoria “Engine Oil (Olio motore)”, ma è necessario toccare la voce “Tyres (Pneumatici)” al passaggio 2.

Impostazione programma di manutenzione:

La procedura di impostazione è la stessa descritta per il promemoria “Engine Oil (Olio motore)”, ma è necessario toccare la voce “Maintenance Schedule (Programma manutenzione)” al passaggio 2.

NOTA

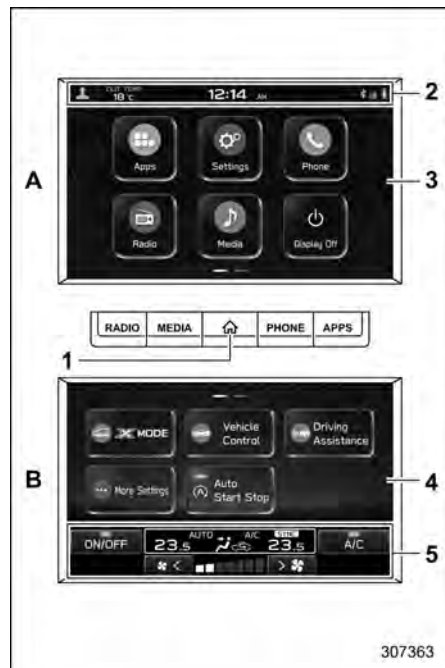
- Toccare “Reset (Ripristina)” per reimpostare ciascuna impostazione.
- Toccare “Default (Predefinito)” per ripristinare i valori predefiniti.

■ Modelli con display doppio da 7,0 pollici (se in dotazione)

NOTA

Per i modelli con display da 11,6 pollici, fare riferimento a “Modelli con display da 11,6 pollici” P230.

▼ **Schermate principali**



- A Display superiore
- B Display inferiore
- 1 Pulsante HOME (fare riferimento a “Pulsante HOME” P258).
- 2 Barra di stato (fare riferimento a “Barra di stato” P258).

- 3 Schermata principale superiore (fare riferimento a “Impostazione del display superiore” P259).
- 4 Schermata principale inferiore (fare riferimento a “Impostazione del display inferiore” P263).
- 5 Schermata climatizzazione (fare riferimento a “Schermata della climatizzazione” P259).

Quando l'interruttore di accensione è in posizione “ACC” o “ON”, le schermate principali si attivano.

▼ **Pulsante HOME**

Premere (HOME) per visualizzare il menu superiore.

▽ **Barra di stato**

Sul display vengono visualizzati l'icona profili conducente, la temperatura esterna e l'orologio.

NOTA

- **L'indicatore di temperatura esterna mostra la temperatura nell'area intorno al sensore. Tuttavia, la temperatura potrebbe non essere indicata correttamente o l'aggiornamento potrebbe essere ritardato nelle seguenti condizioni.**
 - **Durante il parcheggio o la guida a basse velocità**
 - **Quando la temperatura esterna cambia improvvisamente (esem-**

pio: quando si entra e si esce da un parcheggio sotterraneo o quando si attraversa una galleria)

- **Quando si avvia il motore dopo che è stato parcheggiato per un certo periodo di tempo**

- **Non è possibile cambiare l'unità di misura della temperatura.**
- **L'orologio può essere visualizzato in formato 12 ore o in formato 24 ore. Per dettagli sull'impostazione, fare riferimento a “Orologio” P272.**
- **Toccare l'orologio sulla barra di stato per visualizza la schermata di impostazione dell'orologio. Fare riferimento a “Orologio” P272.**

▽ **Display superiore**

Per i dettagli sugli elementi, fare riferimento a “Impostazione del display superiore” P259.

Per i dettagli sul seguente menu, fare riferimento al Libretto di uso e manutenzione specifico per l'impianto di navigazione/audio.

- Radio
- Media (Elementi multimed.)
- Phone (Telefono)
- Apps (App)
- Add Shortcut (Aggiungi collegamento)

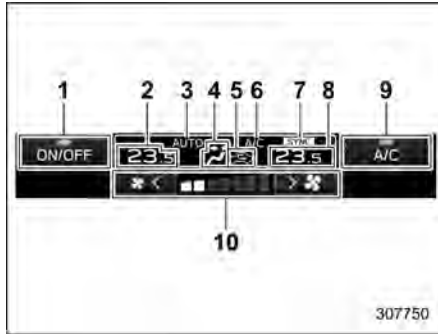
▽ Display inferiore

Per dettagli sull'impostazione delle voci, fare riferimento a "Impostazione del display inferiore" P263.

Se questa schermata passa alla schermata della climatizzazione, fare riferimento a "Modelli con display doppio da 7,0 pollici" P308.

▽ Schermata della climatizzazione

Lo stato della climatizzazione viene visualizzato nella schermata.



- 1 Pulsante sistema di climatizzazione ON/OFF
- 2 Indicatore della temperatura impostata (lato sinistro)
- 3 Modalità climatizzazione
- 4 Modalità flusso d'aria
- 5 Selezione dell'ingresso aria

- 6 Indicatore condizionatore d'aria ON
- 7 Indicatore modalità SYNC
- 8 Indicatore della temperatura impostata (lato destro)
- 9 Icona personalizzabile
- 10 Controllo velocità ventilatore

Quando si utilizza il sistema di climatizzazione, la schermata principale passa alla schermata della climatizzazione. Per i dettagli sul funzionamento della climatizzazione, fare riferimento a "Pannello di controllo della climatizzazione" P307.

▼ Impostazione del display superiore

In questo Libretto di uso e manutenzione saranno descritte le impostazioni del menu "General (Generale)". Per i dettagli sulle altre voci, fare riferimento al Libretto di uso e manutenzione specifico per l'impianto di navigazione/audio.

▽ Impostazioni generali

Il menu "General (Generale)" consente di impostare le opzioni del display, lingua e ora.

1. Premere (HOME).



2. Toccare (Settings (Impostazioni)).
3. → "General (Generale)"
4. Selezionare il menu di interesse.

Le impostazioni per le seguenti voci possono essere modificate manualmente in base alle esigenze personali.

Articolo			Impostazioni disponibili	Pagina di riferimento per il funzionamento del sistema del veicolo	Pagina di riferimento per la procedura di impostazione
Primo menu	Secondo menu	Terzo menu			
General (Generale)	Clock (Orologio)	Time Setting (Impostazione ora)	Sync With Phone (Sincronizza con tel.)/Manual (Manuale)	272	272
		Clock Format (Formato orologio)	12H/24H		273
	Display	Display Off (Display spento)	Spegnere lo schermo.	—	269
		Brightness Dial (Manopola luminosità)	ON/OFF	—	269
		Brightness/Contrast (Luminosità/Contrasto)	Consente di impostare e regolare la luminosità e il contrasto della visualizzazione su schermo e della telecamera.	—	269
	Reminder Screen (Schermata promemoria)	Maintenance (Manutenzione)	ON/OFF	229	269
		Birthday (Compleanno)	ON/OFF		269
		Anniversary (Anniversario)	ON/OFF		269
	PIN Code Lock (Blocco codice PIN)	Passcode Setting (Impostazione codice di accesso)*1	Tastiera: Enter New Passcode (Immetti nuovo codice di accesso)	275	269
		Activate PIN Code Lock (Attiva Blocco codice PIN)	Tastiera: Enter Your Passcode (Immetti codice di accesso)		
		Change Passcode (Modifica codice di accesso)	Tastiera: Change Passcode (Modifica codice di accesso)		

Articolo			Impostazioni disponibili	Pagina di riferimento per il funzionamento del sistema del veicolo	Pagina di riferimento per la procedura di impostazione
Primo menu	Secondo menu	Terzo menu			
General (Generale)	Meter Screen (Schermata contatori)	Gauge Initial Movement (Spostamento iniziale indicatore)	ON/OFF	187	269
		Meter Information Screen (Schermo info contatori)	Eco Gauge (Ind. Eco)/OUT TEMP/Clock (Orologio)/Gas Range (Autonomia)	221	269
	Camera (Videocamera)	Rear Camera Delay Control (Controllo ritardo telecamera posteriore)	ON/OFF	411	269
		Steering Angle Lines (Linee angolo di sterzo)	ON/OFF	413	269
	Climate Control (Climatizzazione)	Customise Climate Button (Puls. Personal. climatizz.)	A/C/MAX A/C (A/C MAX)/AUTO (AUTOM.)/Recirculation (Ricircolo)/SYNC	314	269
	Language (Lingua)	—	La lingua del display dipende dal mercato	219 e 228	269
	Tyre Pressure Units (Unita di pressione pneumatici)*2	—	kPa/PSi	225	269
	Home Screen Shortcuts (Collegamenti schermata principale)	—	ON/OFF	*3	269
	Welcome Screen (Schermata di benvenuto)	—	ON/OFF	221	269
	Goodbye Screen (Schermata di chiusura)	—	ON/OFF	221	269
	Birthday List (Elenco compleanni)	—	Consente di impostare un compleanno.	229	270
Anniversary List (Elenco anniversari)	—	Consente di impostare un anniversario.	229	270	

262 Display centro informazioni (CID)

Articolo			Impostazioni disponibili	Pagina di riferimento per il funzionamento del sistema del veicolo	Pagina di riferimento per la procedura di impostazione
Primo menu	Secondo menu	Terzo menu			
General (Generale)	Factory Data Reset (Ripristino impostazioni predefinite)	—	Reset (Ripristina)/Cancel (Annulla)	*3	—
	System Information (Informazioni sistema)	—	—		
	Free/Open Source Software Information (Info software gratis/open source)	—	—		

*1: Visualizzato finché non viene impostato il blocco del codice PIN.

*2: Se in dotazione

*3: Per dettagli sul sistema di navigazione e audio, fare riferimento al supplemento del Libretto di uso e manutenzione per il sistema di audio/navigazione.

NOTA

Toccare ⓘ per visualizzare la spiegazione delle voci.

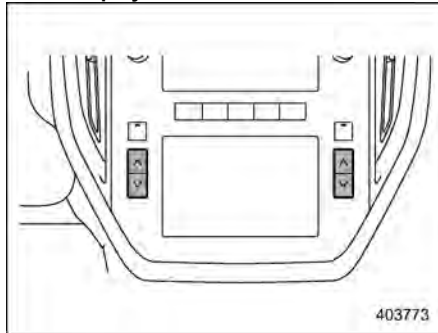
▽ **Spegnimento del display**

Attivazione della modalità di spegnimento del display:



1. Toccare "Display Off (Display spento)".

Disattivazione della modalità di spegnimento del display:



1. Toccare il display o premere il pulsante di controllo temperatura.



2. Tenere premuta la manopola del volume per riaccendere lo schermo.

▼ **Impostazione del display inferiore**

Toccare (Car Settings (Impostazioni auto)). Fare riferimento a "Icona impostazioni vettura" [P266](#).

In questa schermata sono visualizzati lo stato di guida del veicolo e lo stato operativo delle funzioni. Fare riferimento a "Statistiche di guida" [P271](#).

Consente di impostare le scadenze della manutenzione. Fare riferimento a "Manutenzione" [P271](#).

▽ **Impostazioni veicolo durante la guida**



Toccare (X-MODE), (Vehicle Control (Controllo veicolo)), (Driving Assistance (Assist. guida)), (More Settings (Altre impostazioni)) o (Auto Start Stop (Start/Stop automatico)), per visualizzare le voci modificabili durante la guida.

264 Display centro informazioni (CID)

Articolo			Impostazioni disponibili	Pagina di riferimento per il funzionamento del sistema del veicolo	Pagina di riferimento per la procedura di impostazione
Primo menu	Secondo menu	Terzo menu			
X-MODE	—	—	ON/OFF	382	269
Vehicle Control (Controllo veicolo)	Vehicle Dynamics Control (Contr. dinamica veicolo)	—	ON/OFF	379	269
	Auto Vehicle Hold (AVH)	—	ON/OFF	390	269
Driving Assistance (Assist. guida)*1	Rear Vehicle Detection (SRVD) (Rilevamento veicolo posteriore (SRVD))*1	—	ON/OFF	422	269
More Settings (Altre impostazioni)	Units (Unità)	—	km, km/h, Litre (km, km/h, Litro)/Miles, MPH, Gallon	187 e 219	269
	Auto Start Stop (Start/Stop automatico)	—	ON/OFF	401	269
Auto Start Stop (Start/Stop automatico)	—	—	ON/OFF	401	269

*1: Se in dotazione

▽ Icona di avviamento/spegnimento automatico ON/OFF



Toccando “Auto Start Stop (Start/Stop automatico)” si disattiva il sistema di avviamento/spegnimento automatico e si spegne l’indicatore di avviamento/spegnimento automatico (verde) sullo schermo. Toccando nuovamente “Auto Start Stop (Start/Stop automatico)” si attiva il sistema di avviamento/spegnimento automatico e si accende l’indicatore di avviamento/spegnimento automatico (verde).

Fare riferimento a “Per attivare/disattivare il sistema di avviamento/spegnimento automatico” P401.

▽ Icona Auto Vehicle Hold



Per attivare e disattivare la funzione Auto Vehicle Hold, toccare l’icona “Auto Vehicle Hold”.

Quando la funzione Auto Vehicle Hold è disattivata, la spia di indicazione Auto Vehicle Hold si spegne.

Fare riferimento a “Per attivare/disattivare la funzione Auto Vehicle Hold” P391.

NOTA

- Quando la funzione Auto Vehicle Hold è attivata, la spia di indicazione Auto Vehicle Hold sullo strumento combinato si accende. Si accende contemporaneamente anche l’indicatore “Auto Vehicle Hold”.
- Quando la funzione Auto Vehicle Hold è disattivata, la spia di indica-

zione Auto Vehicle Hold sullo strumento combinato si spegne. Si spegne contemporaneamente anche l’indicatore “Auto Vehicle Hold”.

▽ Icona Controllo Dinamiche del Veicolo



Per attivare e disattivare il sistema Controllo Dinamiche del Veicolo, toccare l’icona “Vehicle Dynamics Control (Contr. dinamica veicolo)”.

Quando il sistema Controllo Dinamiche del Veicolo viene disattivato con il motore in funzione, la spia di indicazione Controllo Dinamiche del Veicolo OFF sullo strumento combinato si illumina. Fare riferimento a “Per attivare/disattivare il sistema Controllo Dinamiche del Veicolo” P379.

Il sistema Controllo Dinamiche del Veicolo



sarà disattivato. Premendo nuovamente l'icona "Vehicle Dynamics Control (Contr. dinamica veicolo)" per riattivare il sistema Controllo Dinamiche del Veicolo, la spia di indicazione Controllo Dinamiche del Veicolo OFF si spegne.

NOTA

- Quando il Controllo Dinamiche del Veicolo viene attivato, la spia di indicazione Controllo Dinamiche del Veicolo OFF sullo strumento combinato si spegne. Si accende contemporaneamente l'indicatore "Vehicle Dynamics Control (Contr. dinamica veicolo)".
- Quando il Controllo Dinamiche del Veicolo viene disattivato, la spia di indicazione Controllo Dinamiche del Veicolo OFF sullo strumento combinato si illumina. Si spegne contemporaneamente l'indicatore "Vehicle Dynamics Control (Contr. dinamica veicolo)".

▽ Icona impostazioni vettura



1. Premere  (HOME).
2. Toccare  (Car Settings (Impostazioni auto)).

Le impostazioni per le seguenti voci possono essere modificate manualmente in base alle esigenze personali.

Articolo			Impostazioni disponibili	Pagina di riferimento per il funzionamento del sistema del veicolo	Pagina di riferimento per la procedura di impostazione
Primo menu	Secondo menu	Terzo menu			
Car Settings (Impostazioni auto)	Keyless Entry System (Sist. accesso senza chiave)	Hazard Warning Flasher (Lampeggiatori d'emergenza)	ON/OFF	155	269
		Security Relocking (Richiusura di sicurezza)*2	20 seconds (20 secondi)/30 seconds (30 secondi)/40 seconds (40 secondi)/50 seconds (50 secondi)/60 seconds (60 secondi)/OFF (DIS.)	154	269
		Rear Gate/Trunk Unlock (Sblocco portellone post./bagagliaio)	Rear Gate/Trunk Only (Solo portellone posteriore/bagagliaio), All (Tutto)	143	269
		Driver Door Unlock (Sblocco porta cond.)	Driver Door Only (Solo porta cond.)/All (Tutto)	143	269
	Defogger (Sbrinatori)	—	15 minutes (15 minuti)/Continuous (Continuo)	295	269
	Interior Light (Luce interna)	—	10 seconds (10 secondi)/20 seconds (20 secondi)/30 seconds (30 secondi)/OFF (DIS.)	331	269
	One-Touch Lane Changer (Cambio corsia one-touch)	—	ON/OFF	287	269
	Auto Door Lock/Unlock (Blocco/Sblocco porte autom.)	Auto Door Lock (Blocco porta autom.)	Vehicle Speed (Vel. veicolo)/Shift into or out of PARK (Cambia marcia a o da PARK)/OFF (DIS.)	158	269
Auto Door Unlock (Sblocco porta autom.)	Ignition OFF (Accens. DISATT.)/Driver Door Open (Porta cond. aperta)/Shift into or out of PARK (Cambia marcia a o da PARK)/OFF (DIS.)	269			

268 Display centro informazioni (CID)

Articolo			Impostazioni disponibili	Pagina di riferimento per il funzionamento del sistema del veicolo	Pagina di riferimento per la procedura di impostazione
Primo menu	Secondo menu	Terzo menu			
Car Settings (Impostazioni auto)	Rear Seat Reminder (Promemoria sedile posteriore)	—	ON/OFF	67	269
	Power Rear Gate (Portellone posteriore elettrico)* ¹	Power Rear Gate Memory (Mem. portellone post. elettr.)	ON/OFF	172	269
	Vehicle Dynamics Control (Contr. dinamica veicolo)	—	ON/OFF	379	269
	Auto Vehicle Hold (AVH)	—	ON/OFF	390	269
	Auto Start Stop (Start/Stop automatico)	—	ON/OFF	401	269
	Rear Vehicle Detection (SRVD) (Rilevamento veicolo posteriore (SRVD))* ¹	—	ON/OFF	422	269
	X-MODE	—	ON/OFF	382	269
	Units (Unità)	—	km, km/h, Litre (km, km/h, Litro)/Miles, MPH, Gallon	187 e 219	269
TPMS Mode Setting (Impostazione modalità TPMS)* ¹	Normal Mode (Modalità normale)/Loading Mode (Modalità di carico)/Towing Mode (Modalità di traino)	—	386	269	

*1: Se in dotazione

*2: Modelli senza doppio sistema di bloccaggio

NOTA



Toccare ⓘ per visualizzare la spiegazione delle voci.

▼ Selezione di voci nella schermata

▽ Impostazione ON/OFF



Esempio

Toccare il menu da modificare e selezionare ON  o OFF .

▽ Selezione



Esempio


Toccare l'impostazione di interesse.



▼ Impostazione di voci nella schermata

▽ Luminosità/Contrasto

Consente di impostare e regolare la luminosità e il contrasto del display centro informazioni.

NOTA

“**Brightness (Luminosità)**” può essere regolato solo quando l'opzione “**Brightness Dial (Manopola luminosità)**” è disattivata. Fare riferimento a “**Impostazioni generali**”  P259.

1. Toccare  (HOME).
2. →  (Settings (Impostazioni))
3. → “General (Generale)”
4. → “Display”
5. → “Brightness/Contrast (Luminosità/Contrasto)”



6. Trascinare ● per regolare la luminosità e il contrasto.

Toccare “Default (Predefinito)” per ripristinare le impostazioni di fabbrica.

▽ Elenco compleanni

Se un compleanno o un anniversario è imminente, quando l'interruttore di accensione viene portato in posizione “ON” sarà visualizzato un messaggio. Questa funzione può essere attivata o disattivata tramite “Reminder Screen (Schermata promemoria)”. Per i dettagli, fare riferimento a “Impostazioni generali” P259.

1. Toccare (HOME).
2. → (Settings (Impostazioni))
3. → “General (Generale)”
4. → “Birthday List (Elenco compleanni)”



5. → “Add (Agg.)”



6. Immettere il nome.
7. → “Next (Avanti)”



8. Immettere la data.
9. → “OK”

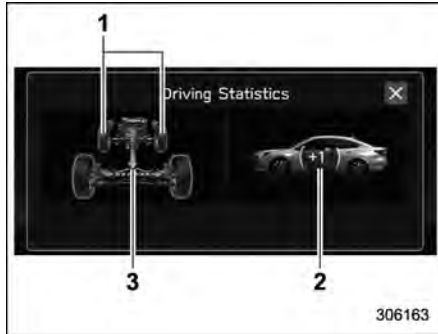
NOTA

È possibile memorizzare fino a 5 compleanni.

▽ Elenco anniversari

La procedura per impostare un anniversario è la stessa descritta in “Elenco compleanni” P270, con la differenza che nel passaggio 4 deve essere selezionato “Anniversary List (Elenco anniversari)”.

▼ Statistiche di guida



- 1 Angolo di sterzata
- 2 Assetto del veicolo
- 3 Condizioni di marcia

In questa schermata sono visualizzati lo stato di guida del veicolo e lo stato operativo delle funzioni. Per le funzioni attive, l'indicatore si illumina o lampeggia.

NOTA

- L'indicazione dell'assetto del veicolo può essere diversa dall'assetto effettivo.
- Quando la modalità X-MODE viene attivata, sul display centro informazioni viene visualizzata la schermata X-MODE.
- L'angolazione dell'assetto del veicolo varia non solo a seconda dell'an-

golazione della strada, ma anche a seconda dell'inclinazione del veicolo causata dagli occupanti, dal carico e dall'accelerazione o dal rallentamento.

▼ Manutenzione



È possibile impostare promemoria di manutenzione.

Impostazione olio motore:

1. Toccare (Maintenance (Manutenzione)).
2. → (Engine Oil (Olio motore))
3. Selezionare "Notification Date (Data di notifica)" o "Notification Distance (Distanza di notifica)" del promemoria.
4. → "Set (Imposta)"
5. →

Impostazione filtro dell'olio:

La procedura di impostazione è la stessa descritta per l'impostazione "Engine Oil (Olio motore)", ma è necessario toccare la voce "Oil Filter (Filtro dell'olio)" al passaggio 2.

Impostazione pneumatici:

La procedura di impostazione è la stessa descritta per l'impostazione "Engine Oil (Olio motore)", ma è necessario toccare la voce "Tyres (Pneumatici)" al passaggio 2.

Impostazione programma di manutenzione:

La procedura di impostazione è la stessa descritta per l'impostazione "Engine Oil (Olio motore)", ma è necessario toccare la voce "Maintenance Schedule (Programma manutenzione)" al passaggio 2.

NOTA

- Toccare "Reset (Ripristina)" per reimpostare ciascuna impostazione.
- Toccare "Update (Aggiorna)" per ripristinare i valori predefiniti.

3-8. Orologio

Per i modelli con impianto di navigazione e/o audio originale SUBARU, l'orologio può essere regolato sia in modalità automatica che in modalità manuale.

■ Impostazione manuale dell'orologio

▼ Modelli con display doppio da 7,0 pollici

1. Portare l'interruttore di accensione su "ON".



2. Premere (HOME).
3. Toccare (Settings (Impostazioni)).
4. → "General (Generale)"
5. → "Clock (Orologio)"

6. → "Time Setting (Impostazione ora)"



7. → "Manual (Manuale)"
8. →
9. → "OK"

NOTA

La schermata di impostazione dell'orologio può essere visualizzata anche toccando l'orologio sulla barra di stato.

▼ Modelli con display da 11,6 pollici

1. Portare l'interruttore di accensione su "ON".



2. Toccare (HOME).
3. → (Settings (Impostazioni))
4. → "General (Generale)"
5. → "Clock (Orologio)"
6. → "Time Setting (Impostazione ora)"



307080

7. → “Manual (Manuale)”
8. → \wedge \circ \vee
9. → “OK”

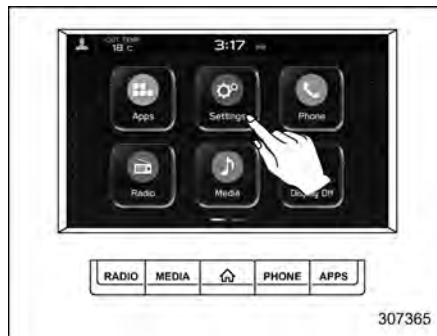
NOTA

La schermata di impostazione dell'orologio può essere visualizzata anche toccando l'orologio sulla barra di stato.

■ Impostazione automatica dell'orologio

▼ Modelli con display doppio da 7,0 pollici

1. Portare l'interruttore di accensione su “ON”.



307365

2. Premere \wedge (HOME).
3. Toccare \odot (Settings (Impostazioni)).
4. → “General (Generale)”
5. → “Clock (Orologio)”
6. → “Time Setting (Impostazione ora)”



307081

7. → “Sync With Phone (Sincronizza con tel.)”

L'orologio viene impostato e regolato automaticamente collegando tramite Bluetooth® uno smartphone per trasferire i dati della rubrica.

1. Registrare lo smartphone nell'impianto audio. Per maggiori dettagli, consultare la sezione “Bluetooth SETTINGS” del supplemento al libretto d'uso e manutenzione dell'impianto audio/navigazione.
2. Trasferire i dati della rubrica sul sistema. Per maggiori dettagli, consultare la sezione “Bluetooth SETTINGS” del supplemento al libretto d'uso e manutenzione dell'impianto audio/navigazione. L'orologio verrà regolato auto-

maticamente.



NOTA

A seconda del modello di smartphone, potrebbe essere necessario modificare le impostazioni dello smartphone collegato. (ad esempio, per iOS o altri modelli, potrebbe essere necessario attivare le impostazioni di notifica). Per maggiori dettagli, controllare le istruzioni per il collegamento degli smartphone.

▼ Modelli con display da 11,6 pollici

1. Portare l'interruttore di accensione su "ON".



2. Toccare  (HOME).
3. →  (Settings (Impostazioni))

4. → "General (Generale)"
5. → "Clock (Orologio)"
6. → "Time Setting (Impostazione ora)"
7. Modelli con sistema di navigazione: → "Auto (Autom.)"

Modelli senza sistema di navigazione:
→ "Sync With Phone (Sincronizza con tel.)"

▼ Modelli con sistema di navigazione

Se è disponibile un segnale GPS, l'orologio viene impostato automaticamente.

▼ Modelli senza sistema di navigazione

L'orologio viene impostato e regolato automaticamente collegando tramite Bluetooth® uno smartphone per trasferire i dati della rubrica.

1. Registrare lo smartphone nell'impianto audio. Per maggiori dettagli, consultare la sezione "Bluetooth SETTINGS" del supplemento al libretto d'uso e manutenzione dell'impianto audio/navigazione.
2. Trasferire i dati della rubrica sul sistema. Per maggiori dettagli, consultare la sezione "Bluetooth SETTINGS" del supplemento al libretto d'uso e manutenzione dell'impianto audio/navigazione. L'orologio verrà regolato auto-

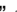
maticamente.

NOTA

A seconda del modello di smartphone, potrebbe essere necessario modificare le impostazioni dello smartphone collegato. (ad esempio, per iOS o altri modelli, potrebbe essere necessario attivare le impostazioni di notifica). Per maggiori dettagli, controllare le istruzioni per il collegamento degli smartphone.

■ Fuso orario (modelli con sistema di navigazione)

È possibile configurare l'impostazione "Time Zone (Fuso orario)" nella schermata di impostazione dell'orologio.

Se è disponibile un segnale GPS quando si seleziona "AUTO (AUTOM.)", "Time Zone (Fuso orario)" viene impostato automaticamente. Per la procedura di impostazione, fare riferimento a "Schermata principale"  P238.

■ Ora legale (modelli con sistema di navigazione)

È possibile configurare l'impostazione "Daylight Saving Time (Ora legale)" nella schermata di impostazione dell'orologio.

Se è disponibile un segnale GPS quando

si seleziona “AUTO (AUTOM.)”, “Daylight Saving Time (Ora legale)” viene impostato automaticamente. Per la procedura di impostazione, fare riferimento a “Schermata principale” P238.

NOTA

- Quando “Time Setting (Impostazione ora)” è impostato su “AUTO (AUTOM.)”, è possibile modificare le impostazioni “Daylight Saving Time (Ora legale)” e “Time Zone (Fuso orario)”.
- Quando “Daylight Saving Time (Ora legale)” è impostato su “AUTO (AUTOM.)”, l’impostazione “Time Zone (Fuso orario)” può essere impostata solo su “AUTO (AUTOM.)”.

3-9. Blocco del codice PIN

Quando si lascia il veicolo presso un servizio di parcheggiatore, ad esempio in un hotel o in un ristorante, è possibile impostare il blocco del codice PIN (modalità parcheggiatore), che disattiva le funzioni di navigazione, audio e impostazione del veicolo. Il display non può essere azionato, evitando così la perdita di informazioni personali. Il blocco del codice PIN è stato progettato per evitare la perdita di informazioni personali.

■ Attivazione del blocco del codice PIN



Modelli con display da 11,6 pollici

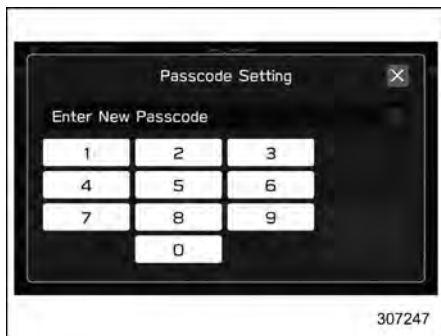


Modelli con display doppio da 7,0 pollici

1. Toccare “PIN Code Lock (Blocco codice PIN)”.



Modelli con display da 11,6 pollici



Modelli con display doppio da 7,0 pollici

2. Inserisci codice di accesso.
3. Toccare "OK".

■ Disattivazione del blocco del codice PIN



Modelli con display da 11,6 pollici



Modelli con display doppio da 7,0 pollici

1. Toccare "PIN Code Lock (Blocco codice PIN)" o selezionare OFF (modelli con display da 11,6 pollici). Toccare "Deactivate (Disattiva)" (modelli con display doppio da 7,0 pollici).
2. Inserisci codice di accesso.
3. Toccare "OK".

NOTA

Se si inserisce il codice di accesso in modo errato per tre volte di seguito, quando si imposta o si annulla il blocco del codice PIN, viene visualizzato un messaggio che invita a rivolgersi a un concessionario SUBARU, per quanto sia comunque possibile inserire il codice di accesso anche dopo il quarto tentativo.

Se si è dimenticato il codice di accesso, rivolgersi al concessionario SUBARU.

3-10. Interruttore comando luci

ATTENZIONE

- Per non scaricare la batteria, evitare di tenere accese a lungo le luci a motore spento.
- Prima di uscire dal veicolo, portare sempre l'interruttore comando luci in posizione off. Se il veicolo viene lasciato spento per un lungo periodo con l'interruttore comando luci in posizione diversa da off, anche se le luci si spengono dopo 10 minuti, la batteria potrebbe scaricarsi.

L'interruttore comando luci funziona quando l'interruttore di accensione a pulsante è in posizione "ACC" o "ON".

Indipendentemente dalla posizione dell'interruttore comando luci, le luci accese si spengono quando si spegne l'interruttore di accensione a pulsante.

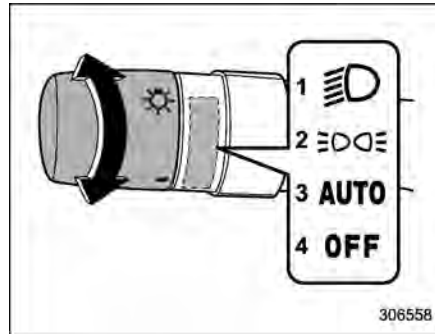
NOTA

L'interruttore comando luci può essere azionato (tranne la posizione AUTO) anche quando l'interruttore di accensione a pulsante è in posizione "OFF".

Se i fari sono stati lasciati accesi, dopo 10 minuti si spengono automaticamente. Portare l'interruttore di accensione in posizione "ON" per riaccendere le luci esterne.

Se la porta del conducente viene aperta mentre i fari sono accesi in presenza di tali condizioni, un cicalino segnala al conducente che le luci sono accese.

■ Fari



- 1 Secondo scatto
- 2 Primo scatto
- 3 Posizione AUTO
- 4 Posizione OFF

Per accendere i fari, ruotare la ghiera posta all'estremità della leva degli indicatori di direzione.

Secondo scatto:

Si accendono i fari anteriori, le luci di posizione anteriore e posteriore, il quadro strumenti e la luce della targa.

Primo scatto:

Si accendono le luci di posizione anteriore e posteriore, il quadro strumenti, e la luce della targa.

Posizione AUTO:

Quando l'interruttore di accensione è in posizione "ON", i fari anteriori, le luci di posizione anteriore e posteriore, il quadro strumenti, e le luci targa vengono **accesi o spenti automaticamente** a seconda del livello di luce ambientale.

Posizione OFF:

I fari anteriori sono spenti.

NOTA

- Se l'interruttore comando luci è in posizione "AUTO" e i fari non si accendono quando all'esterno diventa buio, portare l'interruttore luci nella seconda posizione. Se ciò accade, si consiglia di far controllare al più presto il veicolo da un concessionario SUBARU.
- La sensibilità dell'accensione/spengimento automatico fari può essere modificata da un concessionario

SUBARU. Si consiglia di contattare il proprio concessionario SUBARU per dettagli.

▼ Fari ad accensione/spegnimento automatico collegato ai tergicristalli

Quando l'interruttore comando luci è in posizione "AUTO", i fari si accenderanno automaticamente dopo che i tergicristalli del parabrezza sono entrati in funzione varie volte. I fari si spengono automaticamente circa 1 minuto dopo che i tergicristalli si sono fermati.

L'impostazione ON/OFF di questa funzione può essere cambiata in un concessionario SUBARU. Si consiglia di consultare il concessionario SUBARU per i dettagli.

NOTA

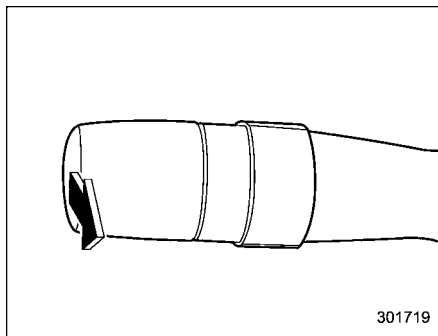
I fari ad accensione/spegnimento automatico collegati ai tergicristalli potrebbero non funzionare correttamente a seconda del livello di luce ambientale.

▼ Impostazione ritardo spegnimento fari

La funzione di ritardo spegnimento fari consente di accendere i fari, e così via, per agevolare l'uscita dal veicolo in condizioni di scarsa illuminazione.

NOTA

L'impostazione di fabbrica (predefinita) della durata dell'accensione dei fari e delle luci esterne è di 30 secondi. È possibile modificare questa impostazione su OFF (disattivazione), 30 secondi, 60 secondi o 90 secondi presso i concessionari SUBARU. Per ulteriori dettagli, si consiglia di consultare un concessionario SUBARU.



Quando l'interruttore di accensione è in posizione di spegnimento e l'interruttore comando luci è in posizione "AUTO" o "OFF", tirando la leva degli indicatori di direzione verso di sé, gli anabbaglianti e alcune luci esterne si accendono come indicato di seguito.

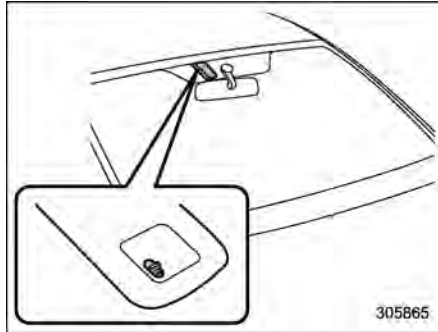
- Accensione per 30 secondi dopo la chiusura della porta del conducente.

- Accensione finché non si preme il pulsante di bloccaggio sulla chiave di accesso elettronica due volte in successione.
- Accensione finché non si tocca il sensore di blocco porte sulla maniglia della porta due volte in successione.

NOTA

- Quando la funzione di ritardo spegnimento fari è attiva, i fari e le luci esterne si spengono se si esegue una delle operazioni di seguito.
 - Portare l'interruttore di accensione su "ON".
 - Tirare la leva dell'indicatore di direzione verso di sé.
 - Portare l'interruttore comando luci in una posizione diversa da "AUTO" o "OFF".
- Se la porta del conducente non viene aperta e chiusa, le luci si spengono entro 3 minuti.

▼ Sensore per accensione/spegnimento automatico fari (sensore luce pioggia)

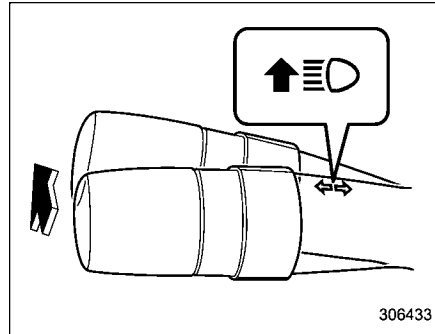


Il sensore si trova sul vetro del parabrezza come mostrato nell'illustrazione.

ATTENZIONE

Se un oggetto è appeso sul sensore o nei pressi di esso, il sensore potrebbe non rilevare correttamente il livello di luce ambientale e la funzione di accensione/spegnimento automatico fari potrebbe non funzionare correttamente.

■ Commutazione abbaglianti/anabbaglianti (dimmer)



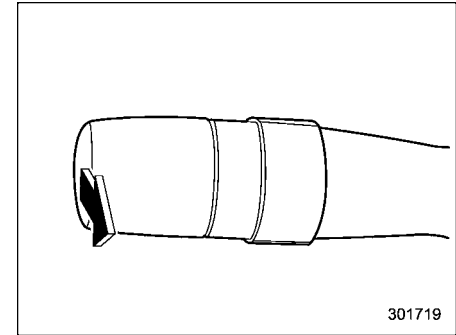
Quando l'interruttore comando luci è in posizione "☰" o "AUTO" in un luogo buio, i fari si accenderanno.

Spingere la leva in avanti e rilasciarla per attivare gli abbaglianti. Tirando la leva all'indietro e rilasciandola si commuteranno i fari ad anabbaglianti.

Per i modelli con abbaglianti adattivi (ADB), quando l'interruttore comando luci è in posizione "AUTO", premendo la leva in avanti si attiva la funzione ADB. Fare riferimento a "Abbaglianti adattivi (ADB)" P282.

Quando sono attivi i fari abbaglianti, anche la spia di indicazione abbaglianti "☰" sullo strumento combinato è illuminata.

■ Lampeggio dei fari



ATTENZIONE

Non trattenere la levetta in posizione di lampeggio per più di pochi secondi.

Per eseguire il lampeggio tirare leggermente la levetta verso di sé e poi rilasciarla. Gli abbaglianti restano accesi finché si agisce sulla levetta. Il lampeggio può essere eseguito anche se l'interruttore luci è in posizione off.

Quando sono attivi i fari abbaglianti, anche la spia di indicazione abbaglianti "☰" sullo strumento combinato è illuminata.

■ Sistema luci di marcia diurne



AVVERTENZA

Se le luci di marcia diurne sono accese, le luci di posizione posteriori non lo sono. Quando all'esterno diventa buio, ruotare l'interruttore luci in posizione "☞" per accendere i fari e le luci di posizione posteriori. In tal modo si migliorerà la visibilità, e gli altri conducenti potranno vedere più facilmente il veicolo.

Le luci di marcia diurne si accendono automaticamente quando sono soddisfatte le seguenti condizioni.

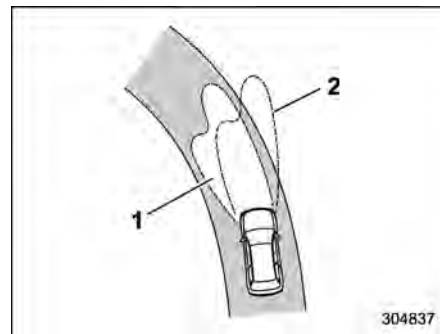
- Il motore è in moto.
- Il freno di stazionamento è completamente rilasciato.
- L'interruttore comando luci è in posizione "AUTO" o in posizione off.

NOTA

- **Se quando si avvia il motore il freno di stazionamento è inserito, le luci di marcia diurne si accendono quando si rilascia il freno di stazionamento.**
- **Quando l'interruttore fari è in posizione "☞" o "☞", il sistema di luci di marcia diurne è disattivato.**

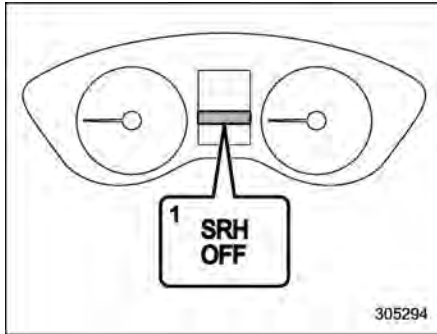
- Mentre l'interruttore fari è in posizione "AUTO" e i fari si accendono automaticamente, le luci di marcia diurne sono disattivate.

3-11. Fari reattivi al volante (SRH) (se in dotazione)



- 1 Area illuminata quando la funzione SRH è attiva
- 2 Area illuminata quando la funzione SRH non è attiva

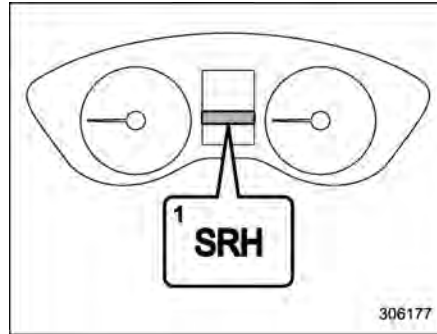
La funzione SRH sposta automaticamente il fascio dei fari a sinistra o a destra in base all'angolo di sterzata e alla velocità del veicolo. Questa funzione aiuta a migliorare la visibilità di notte illuminando la strada davanti al veicolo nelle curve e agli incroci. La funzione SRH può essere attivata o disattivata. Le impostazioni possono essere modificate tramite il display centro informazioni. Per i dettagli, fare riferimento a "Impostazioni vettura" P244.



1 Spia di indicazione fari reattivi al volante OFF

La spia di indicazione dei fari reattivi al volante OFF, sul display strumento combinato (LCD a colori), si spegne quando si attiva la funzione SRH.

La spia di indicazione dei fari reattivi al volante OFF, sul display strumento combinato (LCD a colori), si illumina quando si disattiva la funzione SRH.



1 Spia di avvertimento fari reattivi al volante

Se l'SRH non funziona correttamente, la spia di avvertimento dei fari reattivi al volante sul display strumento combinato (LCD a colori) si illumina e sullo schermo viene visualizzato un messaggio quando l'interruttore di accensione è in posizione "ON". Ciò indica che SRH è stato disattivato. Si consiglia di rivolgersi a un concessionario SUBARU per un controllo.

NOTA

- Lo stato di attivazione/non attivazione della funzione SRH viene mantenuto quando il motore viene spento e anche se viene riavviato.
- Quando l'interruttore di accensione viene portato in posizione "ON", la

spia di indicazione fari reattivi al volante OFF si illumina e si spegne dopo vari secondi.

- La funzione SRH si attiva solo quando il veicolo si sposta in marcia avanti a una velocità di almeno 8 km/h circa.

3-12. Abbaglianti adattivi (ADB) (se in dotazione)

AVVERTENZA

Non contare solamente sulla funzione ADB. Azionare sempre l'interruttore comando luci a seconda delle condizioni ambientali. Usando le telecamere stereo installate in alto sul parabrezza, l'ADB riconosce i veicoli provenienti in senso contrario o che sono davanti, e regolano di conseguenza l'area illuminata. Questo permette di non abbagliare i veicoli provenienti in senso contrario e quelli davanti, e di illuminare solo l'area in cui non ci sono veicoli provenienti in senso contrario o davanti.

NOTA

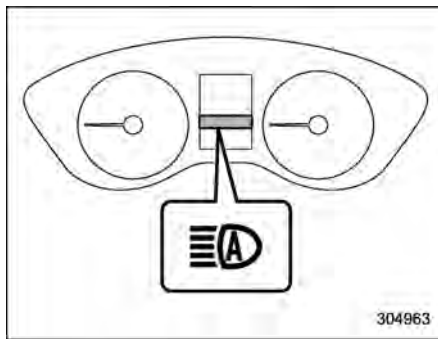
- L'ADB utilizza una videocamera stereoscopica installata nella parte superiore del parabrezza.
- Per maggiori dettagli su come maneggiare la videocamera stereo, fare riferimento al supplemento del Libretto di uso e manutenzione per il sistema EyeSight.

- L'impostazione di fabbrica (impostazione predefinita) per questa funzione è "operativo". È possibile modificare questa impostazione su OFF (disattivazione) presso i concessionari SUBARU.
- La velocità del veicolo preimpostata dipende dai modelli.

■ Utilizzo della funzione ADB

La funzione ADB viene attivata quando si verificano tutte le seguenti condizioni.

- L'interruttore comando luci è in posizione "AUTO" e i fari anabbaglianti sono accesi automaticamente.
- Il comando degli indicatori di direzione è spinto in avanti.



Spia di indicazione abbaglianti adattivi

Quando la funzione ADB viene attivata, la spia di indicazione abbaglianti adattivi dello strumento combinato si illumina.

NOTA

- Se il sistema EyeSight non funziona correttamente o si è temporaneamente arrestato, i fari passeranno agli anabbaglianti senza utilizzare la funzione ADB.
- Con il sistema ADB in funzione, se si guida con gli anabbaglianti a più di 100 km/h, l'illuminazione raggiunge una distanza maggiore rispetto al normale uso degli anabbaglianti.

■ Modifica manuale della modalità dei fari

Passare ai fari anabbaglianti:

- Impostare l'interruttore comando luci su "D".
- Tirare la leva mentre gli abbaglianti si accendono e rilasciarla.

Passare ai fari abbaglianti:

Spingere la leva in avanti e rilasciarla.

NOTA

- Dopo avere cambiato manualmente la modalità dei fari su abbaglianti, se si attiva la funzione ADB, riportare l'interruttore di comando luci in

posizione "AUTO".

- Quando si cambia manualmente la modalità fari passando agli abbaglianti, se l'interruttore comando luci viene portato in posizione "☰☱☲", l'illuminazione della plancia portastrumenti, le luci di stazionamento, le luci di posizione posteriori e le luci targa si accendono.

■ Condizione di commutazione automatica tra abbaglianti, anabbaglianti e ADB

Condizioni di commutazione su abbaglianti

- Quando la velocità del veicolo aumenta raggiungendo o superando il livello preimpostato.
- Quando davanti al veicolo è buio perché non ci sono altri veicoli che lo precedono o provenienti in senso contrario, oppure quando i veicoli procedono senza fari accesi.
- La curva non è definita con chiarezza.

Condizioni di commutazione su anabbaglianti

- Quando la velocità del veicolo diminuisce raggiungendo o scendendo sotto il livello preimpostato.
- Quando l'area davanti al veicolo è

luminosa per la presenza di luci stradali o in città.

- Se il sistema EyeSight presenta un'anomalia o è temporaneamente disattivato.

Condizioni per la commutazione su ADB

- Quando la velocità del veicolo aumenta raggiungendo o superando il livello preimpostato.
- I veicoli provenienti in senso contrario o davanti hanno i fari accesi.
- L'area davanti al veicolo è scura.
- Non si incrociano veicoli per un certo periodo di tempo guidando ad alta velocità.

■ Suggerimenti per ADB

- La funzione ADB riconosce la condizione attorno al veicolo in base all'intensità dell'illuminazione davanti al veicolo, ecc. Pertanto, in certe situazioni, la modalità dei fari può essere commutata in modo non corrispondente alle sensazioni del conducente.
- Se il sistema EyeSight non funziona correttamente o viene temporaneamente spento, per passare agli abbaglianti spingere la leva in avanti con l'interruttore comando luci in posizione "AUTO".

- Una bicicletta potrebbe non essere rilevata.
- Nelle seguenti condizioni l'intensità della luce ambientale potrebbe non essere rilevata correttamente e la funzione ADB potrebbe non funzionare correttamente. Di conseguenza, gli abbaglianti potrebbero disturbare il conducente di un veicolo che sorraggiunge o che precede. Inoltre, i fari potrebbero continuare a funzionare come anabbaglianti anche se non ci sono veicoli provenienti in senso contrario o veicoli che precedono. In tali casi, cambiare la modalità fari manualmente.
 - In condizioni di maltempo (nebbia, neve, tempeste di sabbia, pioggia intensa, ecc.)
 - Quando il vetro del parabrezza è sporco o appannato.
 - Quando il parabrezza è crepato o danneggiato.
 - Quando le telecamere stereo sono deformate oppure hanno le lenti sporche.
 - Se vi sono luci simili ai fari o alle luci di posizione posteriori nell'area circostante.
 - Quando il veicolo proveniente in senso contrario o il veicolo che precede non hanno i fari e le luci di

- posizione posteriori accesi.
- Se i fari del veicolo proveniente in senso contrario o le luci di posizione posteriori del veicolo che precede sono sporchi o offuscati, oppure se i fasci luminosi non sono allineati correttamente.
 - Quando si verifica un rapido cambiamento di luminosità durante la guida.
 - Quando si guida su una strada con molte salite e discese o su superfici irregolari
 - Quando si guida su una strada con molte curve
 - Quando vi sono oggetti che riflettono molto la luce, ad esempio la segnaletica stradale o lo specchietto del veicolo che precede.
 - Quando la parte posteriore di un veicolo che precede, ad esempio un container, riflette molto la luce.
 - Quando i fari del veicolo sono danneggiati o sporchi.
 - Quando il veicolo è inclinato, ad esempio in caso di pneumatico forato o durante il traino.
 - Subito dopo l'accensione del motore.
 - Nelle seguenti condizioni l'ADB potrebbe non funzionare correttamente.
 - Quando il veicolo oltrepassa im-
- provvisamente un veicolo proveniente in senso contrario in una curva cieca.
- Quando un altro veicolo passa davanti al proprio.
 - Quando un veicolo che sorraggiunge o che precede entra ed esce dal campo visivo per la presenza di curve continue, linea di mezzzeria, alberi in carreggiata, ecc.
 - Se la videocamera stereo rileva la luce dei fendinebbia anteriori di un veicolo che sorraggiunge, l'ADB potrebbe non funzionare correttamente.
 - L'ADB potrebbe non funzionare in presenza di luci stradali, segnali stradali, illuminazione da parte di pannelli pubblicitari od oggetti riflettenti quali segnali stradali o cartelloni.
 - Nelle seguenti condizioni l'ADB potrebbe non funzionare correttamente.
 - Colore o luminosità dei fari di un veicolo che sorraggiunge o luci di posizione posteriori di un veicolo che precede
 - I fari del veicolo che sorraggiunge o le luci di posizione posteriori del veicolo che precede sono coperti di fango, neve, ecc.
 - Movimento e direzione di un veicolo che sorraggiunge o che precede
 - Quando i fari del veicolo provenien-
- te in senso contrario o le luci di posizione posteriori del veicolo che precede illuminano solo di lato.
- Quando il veicolo proveniente in senso contrario o il veicolo che precede è un motociclo.
 - Condizioni della strada (pendenza, curva, superficie stradale, ecc.)
 - Numero di passeggeri e peso del carico trasportato
 - Limitazione della capacità di rilevamento della videocamera stereo
 - Se la personalizzazione della corsia di marcia EyeSight non è impostata sulla direzione di marcia effettiva.

3-13. Regolatore inclinazione dei fari anteriori

I fari a LED generano più luce rispetto ai fari alogeni tradizionali.

Quando il veicolo trasporta un carico pesante e il fascio dei fari è inclinato verso l'alto, il conducente del veicolo proveniente in senso contrario potrebbe rimanere abbagliato.

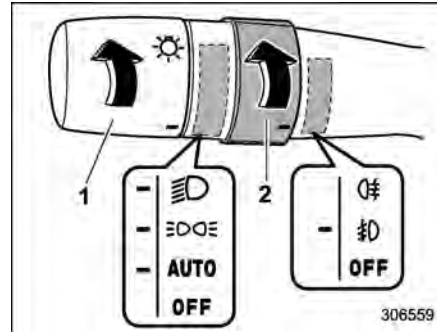
Per evitare questa circostanza, il regolatore inclinazione dei fari anteriori automatico regola automaticamente i fari all'altezza ottimale a seconda del peso trasportato dal veicolo.

ATTENZIONE

In alcuni casi, i fari potrebbero perdere l'allineamento corretto e il regolatore inclinazione dei fari anteriori non li riporta alla giusta angolazione. Ciò può verificarsi dopo il trasporto del veicolo sul pianale di un camion, o se il veicolo è parcheggiato e riavviato a diverse angolazioni. In tali casi, si consiglia di far controllare l'allineamento dei fari da un concessionario SUBARU.

3-14. Interruttore luci fendinebbia

■ Interruttore luci fendinebbia anteriori



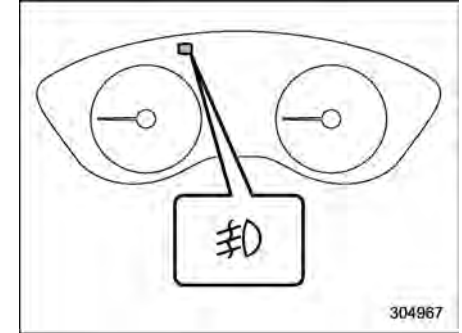
Condizione operativa del fendinebbia anteriore

- 1 Interruttore fari
- 2 Interruttore luci fendinebbia

I fendinebbia anteriori si accendono quando l'interruttore luci fendinebbia viene portato in posizione “霧” mentre i fari sono in una delle seguenti condizioni.

- L'interruttore fari è in posizione “霧” o “D”.
- L'interruttore fari è in posizione “AUTO” e i fari si accendono automaticamente.

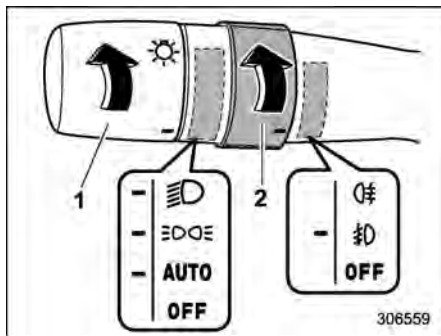
Per spegnere i fendinebbia anteriori, riportare l'interruttore verso il basso in posizione “OFF”.



Spia di indicazione

La spia di indicazione posizionata sullo strumento combinato si illumina quando i fendinebbia anteriori sono accesi.

■ Interruttore luce retronebbia



Condizione operativa della luce retronebbia

- 1 Interruttore fari
- 2 Interruttore luci fendinebbia

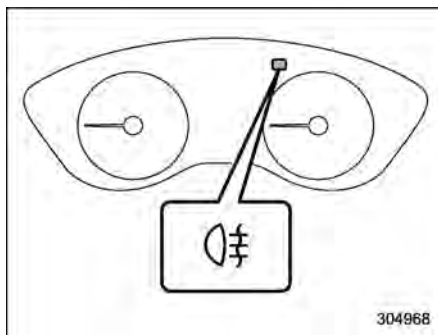
La luce retronebbia si accende quando l'interruttore luci fendinebbia viene ruotato in posizione "☞" e i fari sono in una delle seguenti condizioni.

- L'interruttore fari è in posizione "☞☞☞" o "☞☞".
- L'interruttore fari è in posizione "AUTO" e i fari si accendono automaticamente.

L'interruttore tornerà in posizione "☞" quando viene rilasciato.

Per spegnere la luce retronebbia, procedere in uno dei modi seguenti.

- Portare di nuovo l'interruttore luci fendinebbia verso l'alto in posizione "☞".
- Portare di nuovo l'interruttore luci fendinebbia verso il basso in posizione "OFF".



Spia di indicazione

La spia di indicazione sullo strumento combinato si illumina quando la luce retronebbia è accesa.

NOTA

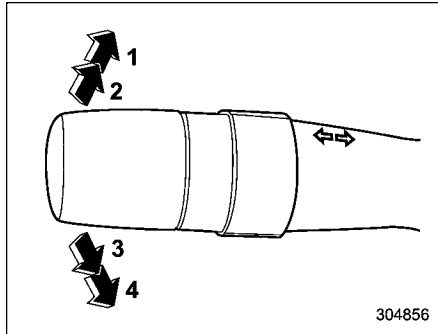
Per evitare di dimenticare di spegnere la luce retronebbia, il relativo circuito è concepito in modo che si spenga automaticamente quando si esegue una delle seguenti operazioni.

- L'interruttore fari viene portato in posizione "OFF".

- L'interruttore fari viene portato in posizione "AUTO" e i fari si spengono.
- L'interruttore di accensione a pulsante viene portato in posizione di spegnimento.

Tuttavia ciò non significa che la luce retronebbia si illumini quando l'interruttore fari è su "☞" o l'interruttore di accensione viene riportato nuovamente su "ON". Pertanto, per riaccendere la luce retronebbia, portare l'interruttore luci fendinebbia in posizione "☞".

3-15. Leva indicatori di direzione



- 1 Svoltata a destra
- 2 Segnalazione cambio corsia a destra
- 3 Segnalazione cambio corsia a sinistra
- 4 Svoltata a sinistra

Per attivare l'indicatore di direzione:

Spingere la leva degli indicatori di direzione in alto/in basso e rilasciarla per attivare l'indicatore di direzione. La leva torna quindi nella posizione originale.

Per annullare l'indicatore di direzione:

Premere e rilasciare lievemente la leva dell'indicatore di direzione in direzione opposta a quella del segnale di svolta attivo.

Per segnalare un cambio di corsia:

1. Premere la leva dell'indicatore di direzione leggermente in alto o in basso.
2. Tenere la leva dell'indicatore in posizione durante il cambio di corsia.

Le spie di indicatori di direzione iniziano a lampeggiare nella direzione di svolta o di cambio di corsia prescelto. Al rilascio della levetta, la levetta ritorna automaticamente nella posizione originaria.

NOTA

Per i modelli con leva degli indicatori di direzione sul lato destro del volante, la direzione di azionamento della leva è opposta a quella sopra descritta.

■ Cambio corsia one-touch

Per eseguire il lampeggio dell'indicatore di direzione e delle spie di indicatori di direzione tre volte, spingere la leva dell'indicatore di direzione leggermente in alto o in basso e rilasciarla immediatamente.

NOTA

L'impostazione di funzionamento/non funzionamento della funzione di cambio corsia può essere cambiata in un concessionario SUBARU. Si consiglia di contattare il concessionario

SUBARU più vicino per dettagli. Tale impostazione può essere modificata anche tramite il display centro informazioni. Per i dettagli, fare riferimento a "Impostazioni vettura" P244 (modelli con display da 11,6 pollici) o "Icona impostazioni vettura" P266 (modelli con display doppio da 7,0 pollici).

3-16. Tergicristalli e lavacristalli



AVVERTENZA

In presenza di ghiaccio non utilizzare il lavacristalli finché il parabrezza non è stato sufficientemente riscaldato dallo sbrinatoro.

Altrimenti il liquido potrebbe congelarsi sul cristallo occludendo la vista.



ATTENZIONE

- Non azionare il lavacristalli o il lavalunotto per più di 10 secondi oppure quando il serbatoio del liquido lavacristalli è vuoto. Ciò può causare un surriscaldamento del motore del lavafari. Far controllare frequentemente il livello del liquido lavacristalli, ad esempio a ogni rifornimento di carburante.
- Non azionare i tergicristalli quando il parabrezza o il lunotto sono asciutti. Ciò può provocare graffi ai cristalli, danni ai gommini delle spazzole e il guasto del motorino

dei tergicristalli. Prima di azionare i tergicristalli, spruzzare sempre un po' di liquido lavacristalli sul parabrezza o sul lunotto.

- In caso di gelo, assicurarsi che i gommini delle spazzole non siano ghiacciati e attaccati al parabrezza o al lunotto prima di azionare i tergicristalli. Il tentativo di utilizzare i tergicristalli con i gommini delle spazzole ghiacciati può danneggiare non solo i gommini, ma anche il motorino dei tergicristalli. Se i gommini delle spazzole sono ghiacciati e attaccati al cristallo, prima di attivare i tergicristalli azionare sempre lo sbrinatoro, il riscaldatore tergicristalli del parabrezza (se in dotazione) o il lunotto termico.
- Se i tergicristalli si fermano durante il funzionamento a causa di ghiaccio o di altri ostacoli sul cristallo, il motorino dei tergicristalli potrebbe guastarsi anche se l'interruttore tergicristalli è disattivato. In questo caso, fermare immediatamente il veicolo in un luogo sicuro, portare l'interruttore di accensione in posizione "OFF" e pulire il parabrezza

per consentire il corretto funzionamento del tergicristalli.

- Se il liquido lavacristalli non è disponibile, utilizzare acqua pulita. Nelle zone dove in inverno l'acqua si congela, utilizzare liquido lavacristalli SUBARU o altro equivalente. Fare riferimento a "Liquido lavacristalli" P565.

Inoltre, quando si usa il veicolo con temperature ambientali prossimo allo zero, utilizzare spazzole del tipo anticongelamento.

- Non pulire le spazzole con benzina o solventi come diluente per vernici o benzene. Ciò può provocare il deterioramento delle spazzole dei tergicristalli.
- Quando l'interruttore dei tergicristalli è in posizione "AUTO", non toccare il parabrezza vicino al sensore luce pioggia e posare un panno bagnato sul parabrezza in prossimità del sensore. Ciò può provocare l'attivazione imprevista dei tergicristalli e causare lesioni.
- Quando si lava il veicolo, verificare che il tergicristalli sia disattivato. In caso contrario, il tergi-

cristalli potrebbe attivarsi in modo imprevisto e causare lesioni.

- Quando si lava il veicolo in un lavaggio automatico, verificare che il tergicristalli sia disattivato. In caso contrario, sono possibili danni ai tergicristalli che, attivandosi in modo inaspettato, potrebbero incastrarsi nelle spazzole del lavaggio automatico.

NOTA

- Il motore del tergicristalli è protetto contro sovraccarichi da un interruttore. Se il motore funziona in maniera continua con un carico pesante non abituale, l'interruttore potrebbe arrestare temporaneamente il motore. Se ciò dovesse accadere, parcheggiare il veicolo in un luogo sicuro, spegnere l'interruttore del tergicristalli e attendere circa 10 minuti. L'interruttore del circuito si reimposta da solo e il tergicristalli funziona di nuovo normalmente.
- Pulire periodicamente i gommini delle spazzole e i cristalli con una soluzione di detergente per prevenire le striature e per rimuovere eventuali depositi di sale o polvere. Azionare il lavacristallo per almeno

1 secondo in modo che il liquido venga spruzzato sull'intero parabrezza o sul lunotto.

- Grasso, cera, insetti o altri materiali sul parabrezza oppure sulle spazzole tergicristalli possono compromettere il funzionamento dei tergicristalli e lasciare striature sul parabrezza. Se non è possibile togliere queste striature dopo l'azionamento del lavacristalli o se il movimento dei tergicristalli è irregolare, pulire la superficie esterna del parabrezza e del lunotto posteriore utilizzando una spugna o un panno morbido con detergente neutro o detersivo leggermente abrasivo. Non utilizzare detergenti per pulire i gommini delle spazzole. Per pulire i gommini delle spazzole utilizzare solo una spugna o un panno morbido (ed evitare qualsiasi tipo di detergente). Se i gommini delle spazzole vengono strofinati troppo energicamente, il rivestimento nero viene rimosso causando la vibrazione delle spazzole stesse. Inoltre, dopo avere pulito le spazzole, assicurarsi che i gommini non si siano allentati. Dopo la pulizia dei cristalli e delle spazzole dei tergicristalli, sciacquare con acqua pulita. Sciacquare i cristalli fino a quando non si formano più gocce

d'acqua sul vetro. Questo indica che il vetro è pulito.

- Se dopo tali operazioni le striature persistono, sostituire le spazzole dei tergicristalli (o i gommini delle spazzole). Per le istruzioni sulla sostituzione, fare riferimento a "Sostituzione delle spazzole tergicristalli" P566.
- Quando l'interruttore del tergicristalli viene ruotato in posizione "AUTO" mentre l'interruttore di accensione è in posizione "ON", i tergicristalli si attivano una volta. Ciò indica che l'interruttore del tergicristalli è in posizione "AUTO".
- Quando l'interruttore del tergicristalli è in posizione "AUTO", possono verificarsi le situazioni seguenti.
 - I tergicristalli possono azionarsi se il sensore luce pioggia o il parabrezza vibrano oppure se sono coperti da insetti, sporco, fango e simili. Disattivare i tergicristalli, a meno che non stia piovendo o nevicando.
 - I tergicristalli non si attivano se il sensore luce pioggia non rileva la presenza di pioggia o neve. Se necessario, spingere la leva comando tergicristalli in posizione di bassa o alta velocità.

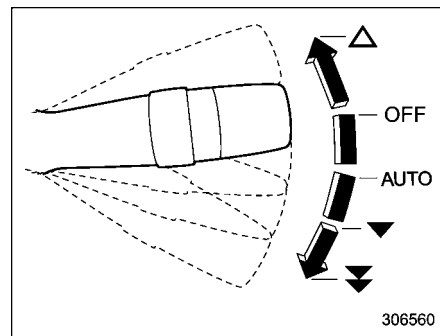
- È possibile che i tergicristalli non funzionino correttamente se il sensore luce pioggia non rileva le gocce di pioggia perché sulla parte superiore del parabrezza sono presenti un rivestimento idrorepellente, terra o ghiaccio.
- Se il funzionamento intermittente dei tergicristalli non varia a seconda dell'intensità di pioggia, ciò potrebbe indicare un malfunzionamento del sensore luce pioggia. Se necessario, portare l'interruttore dei tergicristalli in qualsiasi posizione diversa da "AUTO". Si consiglia di contattare un concessionario SUBARU e di fare controllare il sistema il prima possibile.
- I tergicristalli cessano di azionarsi se la temperatura ambiente scende a -15°C o meno. I tergicristalli riprendono il funzionamento se la temperatura ambiente aumenta a -10°C o superiore. Se è necessario azionare i tergicristalli a temperature inferiori ai -15°C , premere la leva comando tergicristalli in basso alla posizione di bassa velocità o alla posizione di alta velocità.

- I tergicristalli potrebbero non attivarsi se la temperatura attorno al sensore luce pioggia è superiore a 80°C . Con tali temperature il sistema non è in grado di rilevare le gocce di pioggia.
- Il sistema è inoltre dotato della funzione di intermittenza dei tergicristalli correlata alla velocità del veicolo. Quando il veicolo si ferma, l'intervallo di attivazione dei tergicristalli è più lungo rispetto a quando il veicolo è in marcia.
- Il sistema potrebbe non funzionare correttamente nei pressi di forti campi di onde o disturbi radio.
- Se l'interruttore dei tergicristalli è in posizione "AUTO" e i tergicristalli non si attivano quando piove, oppure se l'interruttore è in posizione "Bassa velocità" e i tergicristalli non si attivano, portare l'interruttore dei tergicristalli in posizione "Alta velocità". In tal caso, si consiglia di contattare un concessionario SUBARU.

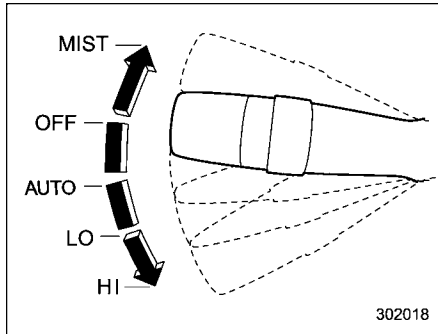
■ Interruttori di tergicristalli e lavacrystalli

Il tergicristalli funziona solo con l'interruttore di accensione in posizione "ON".

▼ Tergicristalli



Tipo A

**Tipo B**

- ▲ / MIST: Nebulizzazione (tergiture singola)
- OFF: Disinserito
- AUTO: Funzionamento automatico
- ▼ / LO: Bassa velocità
- ▼ / HI: Alta velocità

Per azionare i tergicristalli premere verso il basso la leva comando tergicristalli. Con l'interruttore tergicristalli in posizione "AUTO", i tergicristalli si azionano automaticamente quando il sensore pioggia rileva una precipitazione atmosferica. La frequenza dei tergicristalli viene regolata automaticamente in base alla quantità di pioggia.

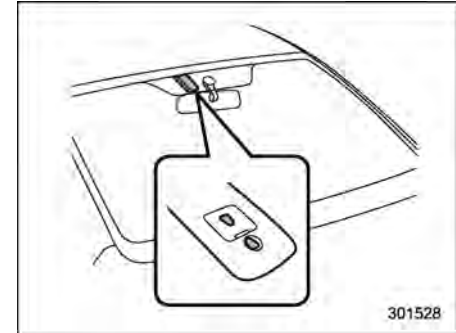
Per spegnere i tergicristalli, riportare la leva in posizione "OFF".

Per una singola tergitura spingere la levetta verso l'alto. In questo caso il

tergicristalli rimane in funzione finché la levetta non viene rilasciata.

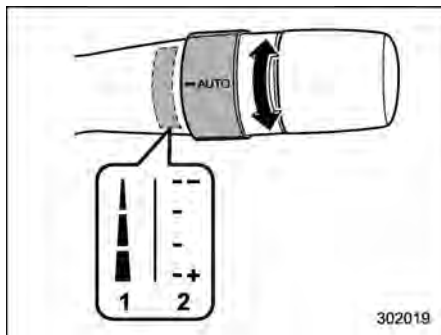
NOTA

- La modalità di regolazione automatica della frequenza dei tergicristalli può essere modificata dalla modalità sensore pioggia alla modalità correlata alla velocità del veicolo. L'impostazione può essere cambiata da un concessionario SUBARU. Per ulteriori dettagli, si consiglia di consultare un concessionario SUBARU.
- Se è attiva la modalità a intermittenza, se si avvia il veicolo, i tergicristalli si attiveranno una volta. L'impostazione di attivazione/non attivazione di questa funzione può essere modificata presso un concessionario SUBARU. Per i dettagli, si consiglia di contattare il proprio concessionario SUBARU.

▽ Sensore pioggia

Il sensore pioggia è posizionato sul cristo parabrezza.

▽ Controllo sensibilità sensore



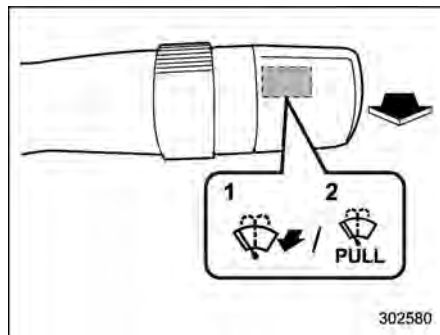
- 1 Tipo A
- 2 Tipo B

Ruotare la manopola per regolare la sensibilità del sensore pioggia e controllare i tergicristalli. Ruotare la manopola verso il basso per aumentare la sensibilità. Ruotare la manopola verso l'alto per ridurre la sensibilità.

NOTA

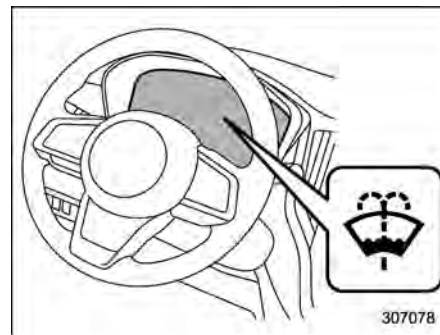
Quando la leva comando tergicristalli è in posizione "AUTO", ruotando la manopola verso il basso i tergicristalli si attiveranno una volta per segnalare che la sensibilità del sensore è stata aumentata.

▽ Lavacrystallo



- 1 Tipo A
- 2 Tipo B

Per lavare il parabrezza, tirare verso di sé la leva comando tergicristalli. Il liquido viene spruzzato finché non si rilascia la levetta. I tergicristalli rimangono in funzione mentre la leva viene tirata.



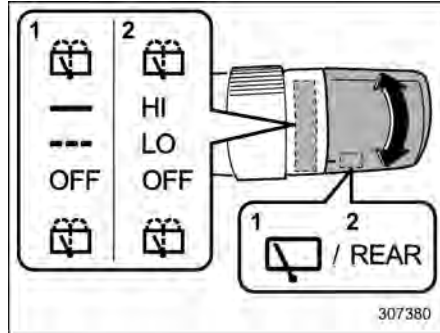
Spia di avvertimento liquido lavacrystalli

NOTA

La spia di avvertimento liquido lavacrystalli viene visualizzata quando il livello del liquido di lavaggio nel serbatoio raggiunge il limite inferiore. Se la spia di avvertimento viene visualizzata, rabboccare il liquido nel serbatoio. Per il metodo di rabbocco del serbatoio, fare riferimento a "Liquido lavacrystalli" P565.

■ Interruttore lava-tergilunotto

Il tergicristalli funziona solo con l'interruttore di accensione in posizione "ON".



- 1 Tipo A
- 2 Tipo B

Lavaggio (accompagnato dal funzionamento del tergicristallo)

— / HI: Continuo

- - - / LO: Intermittente

OFF: Disinserito

Lavaggio (accompagnato dal funzionamento del tergicristallo)

▼ Tergilunotto

Per attivare il tergilunotto, ruotare la manopola verso l'alto.

Per disattivare il tergilunotto, riportare l'interruttore a manopola in posizione "OFF".

Con l'interruttore ruotato in posizione "---"/"LO", il tergilunotto posteriore si aziona in modo intermittente a intervalli correlati alla velocità del veicolo. In questa posizione, se si sposta la leva del selettore in posizione "R", il tergilunotto passa al funzionamento continuo. Quando si sposta la leva del selettore dalla posizione "R" (retromarcia) a un'altra posizione, il tergilunotto tornerà al funzionamento intermittente.

Funzionamento del tergilunotto correlato con la retromarcia:

Anche se l'interruttore del tergilunotto è in posizione "OFF", se i tergicristalli del parabrezza funzionano in modo continuo, il tergilunotto funzionerà a intermittenza quando si porta la leva del selettore in posizione "R" (retromarcia).

L'impostazione di fabbrica (impostazione predefinita) della funzione tergilunotto correlato alla retromarcia è operativa.

Questa impostazione può essere modificata da un concessionario SUBARU. Si consiglia di consultare il concessionario SUBARU per i dettagli.



ATTENZIONE

Non inserire sul portellone posteriore nulla che interferisca con il fun-

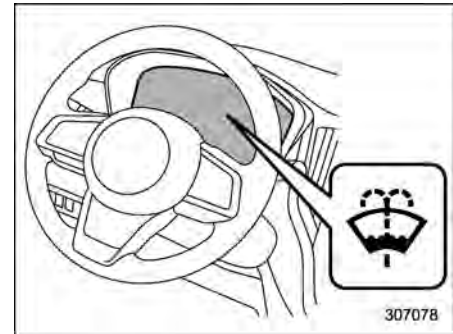
zionamento del tergilunotto. Il tergilunotto potrebbe danneggiarsi durante il funzionamento.

▼ Lavaggio

Per lavare il lunotto mentre il tergilunotto è in funzione, ruotare l'interruttore a manopola verso l'alto in posizione . Il lavalunotto spruzza il liquido di lavaggio finché non viene rilasciato il comando.

Per lavare il lunotto mentre il tergilunotto non è in funzione, ruotare l'interruttore a manopola verso il basso in posizione . Il lavalunotto spruzza il liquido di lavaggio finché non viene rilasciato il comando.

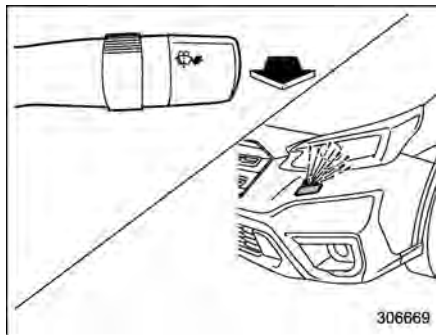
Il lavatelecamera di retrovisione funziona anche mentre il tergicristallo posteriore è in funzione.



Spia di avvertimento liquido lavacrystalli

NOTA

La spia di avvertimento liquido lavacrystalli viene visualizzata quando il livello del liquido di lavaggio nel serbatoio raggiunge il limite inferiore. Se la spia di avvertimento viene visualizzata, rabboccare il liquido nel serbatoio. Per il metodo di rabbocco del serbatoio, fare riferimento a “Liquido lavacrystalli” P565.

3-17. Lavafari

Se si mantiene tirata verso di sé la leva comando tergicristalli per più di un 1 secondo con l'interruttore di accensione in posizione “ON”, il lavafari si aziona contemporaneamente al lavacrystalli nelle seguenti condizioni.

- L'interruttore luci è in posizione “D”.
- L'interruttore comando luci è in posizione “AUTO” e i fari si accendono automaticamente.

Il lavacrystalli smette di spruzzare il liquido lavacrystalli appena si rilascia la leva comando tergicristalli. Il lavafari spruzza il liquido lavacrystalli per circa un secondo, quindi si arresta automaticamente.

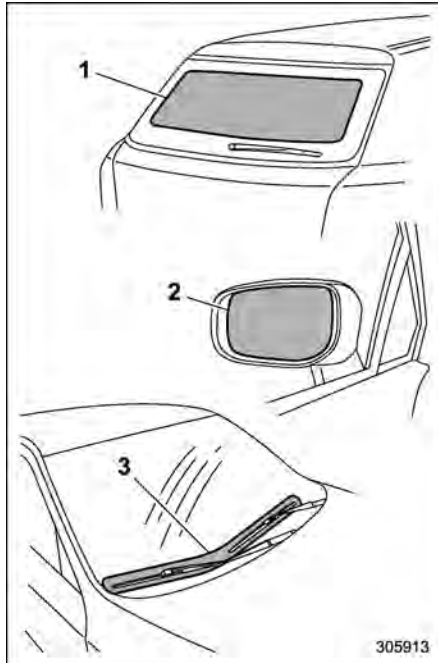
ATTENZIONE

Non azionare il lavafari se il serbatoio del liquido del lavafari è vuoto. Ciò può causare un surriscaldamento del motore del lavafari. Far controllare frequentemente il livello del liquido lavacrystalli, ad esempio a ogni rifornimento di carburante.

NOTA

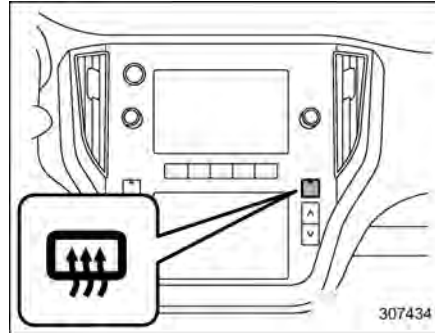
Quando l'area intorno alla protezione spruzzatore del lavafari è ghiacciata, togliere il ghiaccio prima dell'utilizzo.

3-18. Riscaldatore e sbrinatori

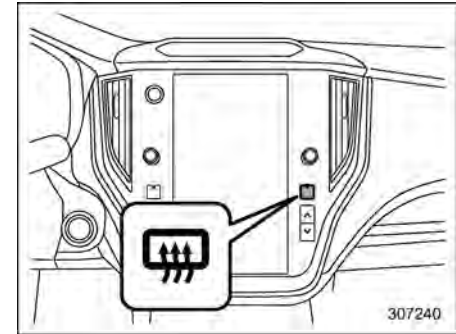


- 1 Lunotto termico
- 2 Sbrinatori specchietti retrovisori esterni (se in dotazione)
- 3 Riscaldatore tergilicristalli del parabrezza

Il riscaldatore e lo sbrinatori funzionano solo con l'interruttore di accensione in posizione "ON".



Pulsante dello sbrinatori (modelli con display doppio da 7,0 pollici)*



Pulsante dello sbrinatori (modelli con display da 11,6 pollici)*

*: Alcuni modelli hanno in dotazione lo sbrinatori specchietto retrovisore esterno.

Per attivare il sistema di riscaldamento e sbrinatori, premere il pulsante sbrinatori. Il lunotto termico, lo sbrinatori specchietti retrovisori esterni e il riscaldatore tergilicristalli vengono inseriti contemporaneamente. La spia di indicazione sul pulsante sbrinatori si illumina quando il sistema di riscaldamento e sbrinatori si attivano.

Per spegnerli, premere di nuovo il pulsante sbrinatori. Essi si disattivano anche quando l'interruttore di accensione viene portato in posizione "ACC" o "OFF".

Il riscaldatore e lo sbrinatori si spengono automaticamente dopo 15 minuti circa. Se

il lunotto termico e gli specchietti retrovisori esterni sono stati puliti e le spazzole dei tergicristalli sono state completamente sbrinate prima che sia trascorso tale periodo, premere il pulsante sbrinatori per disattivare il sistema. Se il riscaldamento, lo sbrinamento o il disappannamento sono incompleti, premere nuovamente il pulsante sbrinatori per riattivare il sistema.

È possibile impostare il sistema di riscaldatore e sbrinatori in modalità di funzionamento continuo tramite il display centro informazioni. Per i dettagli, fare riferimento a "Impostazioni vettura" P244 (modelli con display da 11,6 pollici) o "Icona impostazioni vettura" P266 (modelli con display doppio da 7,0 pollici).

ATTENZIONE

- Per evitare di scaricare la batteria, non azionare il riscaldatore e lo sbrinatori di continuo più a lungo del necessario.
- Non usare strumenti taglienti o detergenti per vetri contenenti abrasivi per pulire la superficie interna del lunotto. Questi potrebbero danneggiare i conduttori stampati sul cristallo.

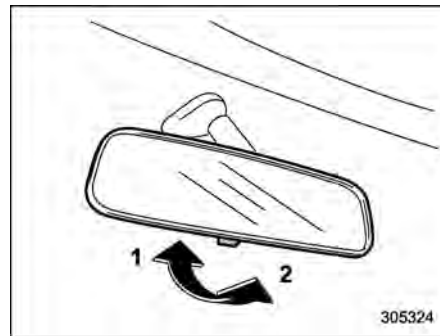
NOTA

- Se le spazzole dei tergicristalli sono ghiacciate, inserire il sistema di riscaldamento e sbrinamento per scongelarle.
 - Se il parabrezza è ricoperto di neve, rimuoverla per consentire il corretto funzionamento del riscaldatore tergicristalli.
 - Quando il riscaldatore e lo sbrinatori sono in modalità di funzionamento continuo:
 - Se la velocità veicolo resta a 15 km/h o meno per 15 minuti, il sistema riscaldatore tergicristalli del parabrezza si spegne automaticamente. Tuttavia in questa condizione, il sistema di sbrinamento del lunotto termico e dello specchietto retrovisore esterno mantiene un funzionamento continuo.*
 - Se la tensione della batteria del veicolo scende sotto la soglia consentita, il funzionamento continuo del sistema di riscaldamento e sbrinamento viene annullato e il sistema smette di funzionare.
- *: Alcuni modelli hanno in dotazione lo sbrinatori specchietto retrovisore esterno.

3-19. Specchietti retrovisori

Prima di mettersi in marcia controllare sempre la regolazione di tutti gli specchietti retrovisori.

■ **Specchietto interno (senza funzione antiabbagliamento automatico) (se in dotazione)**



- 1 Posizione normale
- 2 Posizione anti-abbagliamento

Spingere la levetta sullo specchietto per l'uso normale. Per ridurre l'abbagliamento da parte dei fari del veicolo che segue, tirare la levetta in posizione anti-abbagliamento.

■ Specchietto con antiabbagliamento automatico (se in dotazione)

⚠ AVVERTENZA

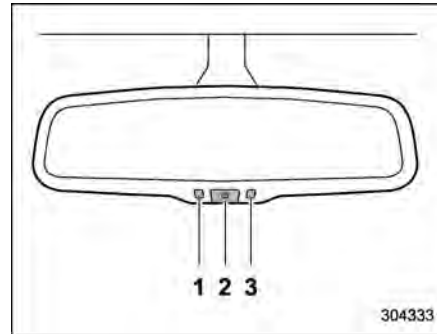
Per garantire la sicurezza, regolare sempre gli specchietti e azionare l'interruttore prima di iniziare a guidare il veicolo. Eseguire l'operazione di attivazione/disattivazione dell'antiabbagliamento automatico solo quando necessario. In caso contrario, potrebbe verificarsi un incidente imprevisto.

⚠ ATTENZIONE

- Per pulire lo specchietto, utilizzare una salvietta di carta o materiale simile inumidita con un detergente per vetri. Non spruzzare il detergente per vetri direttamente sullo specchietto perché il liquido potrebbe penetrare nell'alloggiamento dello specchietto e provocare danni.
- I sensori di luminosità sono posizionati davanti e dietro lo specchietto. Non applicare oggetti, ad esempio adesivi, sulle aree dei

sensori né posizionare oggetti sullo specchietto.

▼ Utilizzo dello specchietto con antiabbagliamento automatico



- 1 Indicatore LED
- 2 Interruttore di attivazione/disattivazione antiabbagliamento automatico
- 3 Sensore

1. Spostare il corpo principale dello specchietto con antiabbagliamento automatico e regolarne la posizione in modo da avere una sufficiente visibilità all'indietro.
2. Premere l'interruttore di attivazione/disattivazione dell'antiabbagliamento automatico per attivare/disattivare la funzione. Quando la funzione anti-

abbagliamento automatico è attiva, l'indicatore LED è illuminato.

NOTA

- I sensori sono posizionati davanti e dietro lo specchietto.
- Anche con lo specchietto in modalità antiabbagliamento automatico, la superficie dello specchietto diventa luminosa se la leva del selettore viene portata in posizione "R". Ciò garantisce una visibilità all'indietro ottimale durante la retromarcia.

■ Specchietti retrovisori esterni

▼ Specchietto convesso

⚠ AVVERTENZA

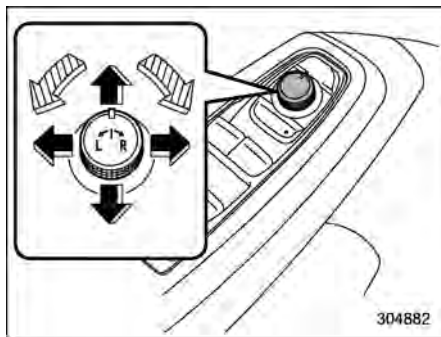
In uno specchietto convesso gli oggetti appaiono più piccoli e più lontani rispetto a uno specchietto piatto. Per cambiare corsia, non utilizzare lo specchietto convesso per valutare la distanza dei veicoli dietro. Utilizzare lo specchietto retrovisore interno (o dare una veloce occhiata dietro di sé) per determinare le dimensioni e la distanza effettiva.

ve degli oggetti che compaiono nello specchio convesso.

ATTENZIONE

Accertarsi di regolare gli specchietti prima di iniziare a guidare.

▼ Specchietti retrovisori esterni a regolazione elettrica



☞: Selezionare il lato da regolare

➡: Controllo direzione

Gli specchietti retrovisori a regolazione elettrica funzionano con l'interruttore di accensione in posizione "ON" o "ACC".

1. Ruotare l'interruttore di controllo verso il lato che si desidera regolare. "L" per lo specchio di sinistra, "R" per lo

specchietto di destra.

2. Muovere l'interruttore di controllo nella direzione in cui si vuole spostare lo specchio.
3. Riportare l'interruttore di controllo in posizione neutra per evitare regolazioni accidentali.

NOTA

- Gli specchietti possono anche essere regolati manualmente.

Per modelli con funzione memoria:

- Lo specchio retrovisore esterno può essere regolato per circa 45 secondi dopo che tutte le seguenti condizioni sono rispettate.
 - L'interruttore di accensione viene ruotato nella posizione "OFF".
 - La porta si sblocca utilizzando la chiave di accesso elettronica.
- L'angolazione dello specchio retrovisore esterno può essere memorizzata con il pulsante "1", "2" o con ciascuna chiave di accesso elettronica. Per i dettagli, fare riferimento a "Sedile del conducente a regolazione elettrica con funzione di memorizzazione specchietti retrovisori esterni sincronizzata" ☞ P39.
- L'angolazione degli specchietti retrovisori esterni può essere richia-

mata anche con le informazioni sull'utente del sistema di monitoraggio conducente. Per utilizzare questo metodo, eseguire la registrazione utente nelle impostazioni del sistema di monitoraggio conducente. Fare riferimento a "Sistema di monitoraggio conducente" ☞ P252.

▽ Funzione di inclinazione verso il basso in retromarcia (se in dotazione)

Quando si procede in retromarcia, gli specchietti retrovisori esterni destro e/o sinistro si inclinano automaticamente verso il basso per una migliore visibilità posteriore.

1. Portare l'interruttore di accensione in posizione ON.
2. Spostare la leva del selettore in posizione R (retromarcia).
3. La superficie dello specchio retrovisore esterno si sposta verso il basso.

La superficie dello specchio retrovisore esterno torna alla posizione originale quando vengono soddisfatte le seguenti condizioni.

- Circa 9 secondi dopo che la leva del selettore è stata portata in posizione diversa da R (retromarcia).

- L'interruttore di accensione viene ruotato nella posizione "OFF".
- Il veicolo è in moto.

NOTA

- L'angolo di inclinazione verso il basso in retromarcia dello specchietto retrovisore può essere memorizzato con il pulsante "1", "2" o con ciascuna chiave di accesso elettronica. Per i dettagli, fare riferimento a "Sedile del conducente a regolazione elettrica con funzione di memorizzazione specchietti retrovisori esterni sincronizzata" $\text{\textcircled{P}}\text{P39}$.
- L'angolazione dell'inclinazione verso il basso in retromarcia degli specchietti retrovisori può essere richiamata anche con le informazioni sull'utente del sistema di monitoraggio conducente. Per utilizzare questo metodo, eseguire la registrazione utente nelle impostazioni del sistema di monitoraggio conducente. Fare riferimento a "Sistema di monitoraggio conducente" $\text{\textcircled{P}}\text{P252}$.
- L'impostazione di attivazione/non attivazione può essere modificata tramite il display centro informazioni. Per i dettagli, fare riferimento a "Impostazioni vettura" $\text{\textcircled{P}}\text{P244}$.

- **L'impostazione di fabbrica (impostazione predefinita) per questa funzione viene impostata come specchietto lato passeggero anteriore. L'impostazione di funzionamento dello specchietto lato conducente può essere modificata da un concessionario SUBARU. Si consiglia di contattare il proprio concessionario SUBARU per dettagli.**



ATTENZIONE

Premere il pedale del freno durante la regolazione dell'angolo di inclinazione verso il basso in retromarcia dello specchietto retrovisore.

Per regolare l'angolo di inclinazione verso il basso in retromarcia dello specchietto retrovisore, regolare lo specchietto retrovisore esterno utilizzando l'interruttore degli specchietti retrovisori a regolazione elettrica mentre l'inclinazione verso il basso in retromarcia è in funzione. Per i dettagli su come regolare l'angolazione degli specchietti retrovisori esterni fare riferimento a "Specchietti retrovisori esterni a regolazione elettrica" $\text{\textcircled{P}}\text{P298}$.

Funzione memoria:

L'angolo di inclinazione verso il basso in retromarcia dello specchietto retrovisore

può essere memorizzato. Memorizzare la posizione con il pulsante "1" o "2" o con ciascuna chiave di accesso elettronica e richiamare la posizione.

Per i dettagli sulla memorizzazione o sul richiamo della posizione fare riferimento a "Sedile del conducente a regolazione elettrica con funzione di memorizzazione specchietti retrovisori esterni sincronizzata" $\text{\textcircled{P}}\text{P39}$.

NOTA

Se il sedile viene spostato in avanti o indietro di 30 mm o più, l'inclinazione verso il basso in retromarcia si sposta alla posizione predefinita di fabbrica o all'ultima posizione mantenuta.

Funzione di mantenimento dell'ultima posizione:

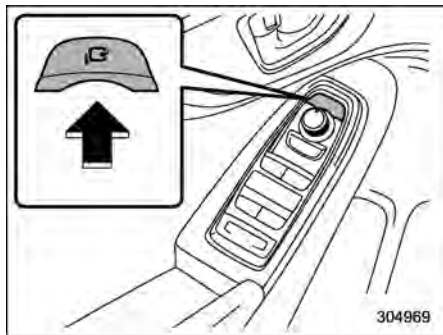
L'angolo di inclinazione verso il basso in retromarcia dello specchietto retrovisore può essere impostato all'ultima angolazione memorizzata.

La funzione di mantenimento dell'ultima posizione funziona quando la seguente condizione è rispettata.

- La funzione di memoria non è utilizzata.
- Il sedile si sposta in avanti o indietro di 30 mm o più.

NOTA

- L'impostazione di fabbrica (impostazione predefinita) per questa funzione è "non funzionamento". Questa impostazione può essere modificata in "funzionamento" da un concessionario SUBARU. Per ulteriori dettagli, si consiglia di consultare un concessionario SUBARU.
 - Se la funzione di mantenimento dell'ultima posizione è "non funzionamento", l'inclinazione verso il basso in retromarcia si sposta alla posizione predefinita di fabbrica.
- ▼ Interruttore ripiegamento elettrico dello specchietto



Lo specchietto a ripiegamento elettrico funziona con l'interruttore di accensione in

posizione "ON" o "ACC".

Per ripiegare gli specchietti retrovisori esterni, premere l'interruttore. Per aprire gli specchietti premere di nuovo l'interruttore.

NOTA

- Se gli specchietti retrovisori esterni sono stati spostati (piegati o aperti) manualmente, nel momento in cui si porta l'interruttore di accensione dalla posizione "OFF" alla posizione "ACC" o "ON", gli specchietti retrovisori esterni potrebbero venire regolati automaticamente a seconda dello stato dell'interruttore ripiegamento elettrico degli specchietti.
- Se gli specchietti retrovisori esterni sono stati ripiegati manualmente leggermente più avanti rispetto alla normale posizione di apertura, nel momento in cui si porta l'interruttore di accensione dalla posizione "OFF" alla posizione "ACC" o "ON", gli specchietti retrovisori esterni potrebbero automaticamente ripiegarsi ancora più avanti a seconda dello stato dell'interruttore ripiegamento elettrico degli specchietti. Se ciò accade, premere l'interruttore dello specchietto elettrico pieghevole. In questo modo, gli specchietti retrovi-

sori esterni che sono stati piegati alla posizione massima in avanti si estenderanno alla normale posizione di apertura e quindi si ripiegheranno indietro nel modo normale. Per aprire gli specchietti retrovisori esterni, premere nuovamente l'interruttore.

- Quando si ripiegano gli specchietti retrovisori esterni manualmente, questi potrebbero non aprirsi quando si preme l'interruttore, anche se si sentono provenire suoni di funzionamento dal motorino. In questo caso, azionare nuovamente l'interruttore dello specchietto elettrico pieghevole.
- Aprendo gli specchietti retrovisori esterni manualmente, questi possono allentarsi. Assicurarsi di aprire gli specchietti tramite l'interruttore. Se gli specchietti retrovisori esterni continuano a risultare allentati, ripiegarli di nuovo e riaprirli con l'interruttore.
- Alle basse temperature, gli specchietti retrovisori esterni potrebbero fermarsi durante il funzionamento. Premere nuovamente l'interruttore. Se gli specchietti retrovisori esterni non funzionano azionando l'interruttore, spostarli più volte manualmente. Ciò consente il loro funziona-

mento tramite l'interruttore.

- Se si aziona di continuo l'interruttore di ripiegamento elettrico degli specchietti, questo potrebbe non funzionare. Non si tratta di un difetto. Azionare di nuovo l'interruttore dopo una breve attesa.
- Gli specchietti retrovisori esterni possono essere regolati (piegati o aperti) per circa 45 secondi dopo che tutte le seguenti condizioni sono rispettate.
 - L'interruttore di accensione viene ruotato nella posizione "OFF".
 - La porta si sblocca utilizzando la chiave di accesso elettronica.

▽ Funzione ripiegamento elettrico dello specchietto (se in dotazione)

Gli specchietti si chiudono automaticamente quando l'interruttore ripiegamento elettrico dello specchietto è in posizione di apertura, l'interruttore di accensione viene portato su OFF e le porte sono bloccate.

Gli specchietti si aprono automaticamente quando l'interruttore ripiegamento elettrico dello specchietto è in posizione di apertura e le porte sono sbloccate.

NOTA

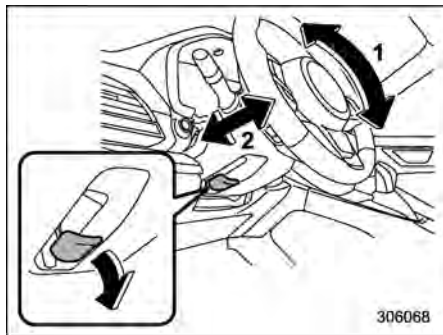
- La funzione di ripiegamento elettrico degli specchietti non funziona se l'interruttore ripiegamento elettrico dello specchietto è in posizione di chiusura.
- La funzione di ripiegamento elettrico dello specchietto retrovisore può essere modificata tramite il display centro informazioni. Per i dettagli, fare riferimento a "Impostazioni vettura" P244. L'impostazione può inoltre essere modificata da un concessionario SUBARU. Si consiglia di contattare il proprio concessionario SUBARU per dettagli.

3-20. Volante regolabile in altezza e profondità



AVVERTENZA

- Non regolare la posizione del volante in altezza e profondità durante la guida. Ciò può causare la perdita di controllo del veicolo e provocare lesioni alle persone.
- Se non è possibile sollevare la leva nella posizione prestabilita, regolare nuovamente il volante. È pericoloso guidare senza bloccare il volante. Ciò può causare la perdita di controllo del veicolo e provocare lesioni alle persone.

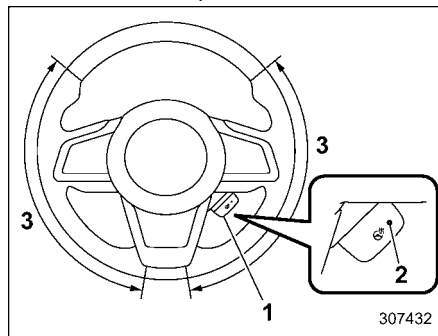


- 1 Regolazione altezza
2 Regolazione profondità

1. Regolare la posizione del sedile. Fare riferimento a "Sedili anteriori" P35.
2. Tirare verso il basso la leva di bloccaggio del volante.
3. Spostare il volante all'altezza desiderata.
4. Tirare la leva di bloccaggio e fissare il volante in posizione.
5. Accertarsi che il volante sia ben bloccato spostandolo verso l'alto, verso il basso, in avanti e indietro.

3-21. Sistema riscaldamento volante (se in dotazione)

Il sistema riscaldamento volante riscalda il volante a una temperatura costante.



- 1 Interruttore riscaldamento volante
2 Spia di indicazione
3 Area di riscaldamento

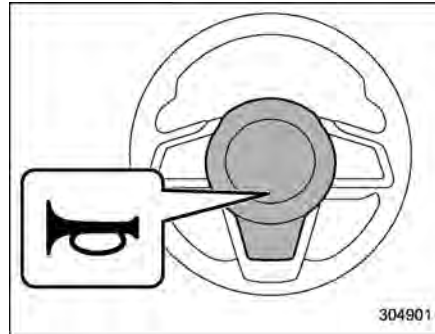
Per attivare il sistema riscaldamento volante, tirare l'interruttore riscaldamento volante quando l'interruttore di accensione è in posizione "ACC" o "ON". Quindi, il volante si riscalda e la spia di indicazione sull'interruttore si illumina. Per spegnere il sistema di riscaldamento del volante, tirare nuovamente l'interruttore. Quindi la spia di indicazione si spegne.

⚠ ATTENZIONE

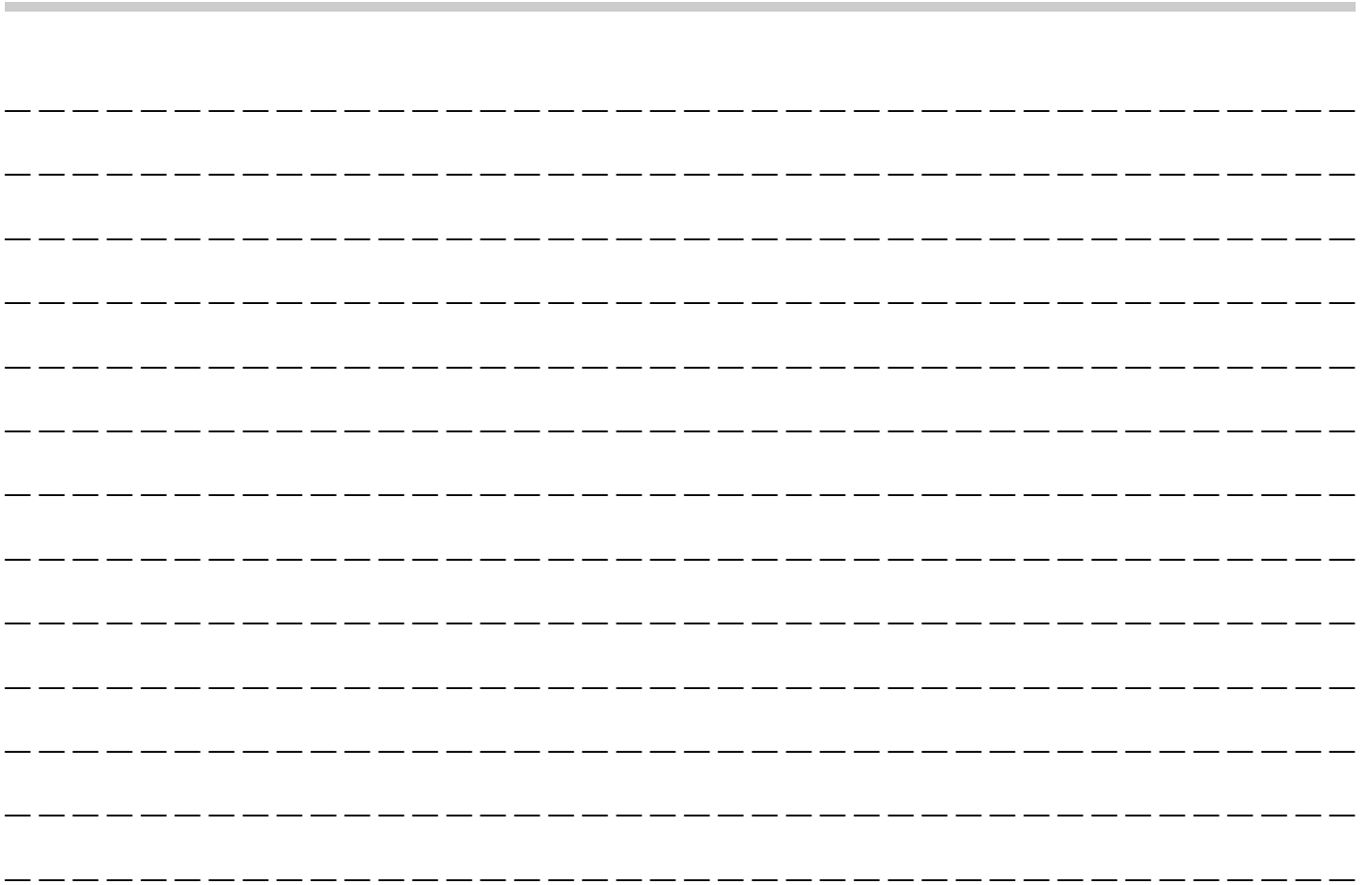
- Utilizzare il sistema di riscaldamento del volante con il motore acceso. Altrimenti, la tensione della batteria potrebbe diminuire al di sotto del livello ammissibile e potrebbe non essere possibile avviare il motore.
- Le persone con pelle delicata potrebbero subire leggere bruciature anche a basse temperature se lasciano in funzione il riscaldamento volante per parecchio tempo. Quando si utilizza il riscaldamento volante, assicurarsi sempre di avvertire le persone interessate.
- Non coprire il volante riscaldato con un oggetto, ad esempio una copertura per volante. Ciò può causare il surriscaldamento del riscaldamento volante.
- Non versare liquidi sul volante. In caso di rovesciamento accidentale, pulire immediatamente e asciugare prima di utilizzare il sistema riscaldamento volante.

NOTA

- Se la temperatura della superficie del volante è superiore a 40°C circa quando il sistema di riscaldamento volante viene attivato, il sistema non riscalderà il volante. Quindi la spia di indicazione continuerà a essere illuminata.
- Il sistema riscaldamento volante si spegne automaticamente dopo circa 30 minuti dall'attivazione del sistema.
- La temperatura del sistema riscaldamento volante non può essere regolata.

3-22. Avvisatore acustico

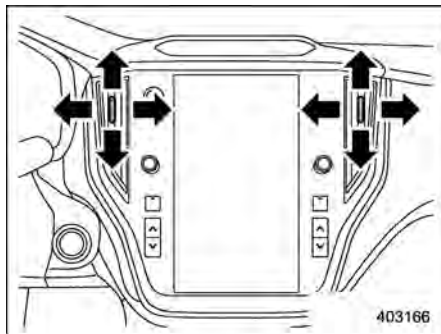
L'avvisatore acustico funziona premendo sulla parte centrale del volante.



4-1. Controllo bocchette d'aerazione	306
Bocchette centrali.....	306
Bocchette laterali.....	306
Bocchette d'aerazione posteriori.....	306
4-2. Pannello di controllo della climatizzazione.....	307
Modelli con display doppio da 7,0 pollici.....	308
Modelli con display da 11,6 pollici.....	310
4-3. Funzionamento del sistema di climatizzazione automatico	312
Sensori.....	314
4-4. Climatizzazione manuale.....	314
Selezione della modalità flusso d'aria	314
Controllo temperatura.....	315
Controllo velocità ventilatore	316
Controllo del condizionatore d'aria	316
Selezione dell'ingresso aria	317
Per spegnere il sistema di climatizzazione	317
4-5. Riscaldatore e ventilazione del sedile anteriore (se in dotazione).....	318
Riscaldatore sedile anteriore.....	318
Ventilazione del sedile anteriore	318
4-6. Sbrinamento	319
4-7. Accorgimenti per l'uso del condizionatore d'aria	320
Pulizia della griglia di ventilazione.....	320
Raffreddamento efficiente dopo il parcheggio al sole.....	320
Circolazione dell'olio di lubrificazione nel circuito del refrigerante	320
Controllo dell'impianto condizionatore d'aria prima della stagione estiva.....	320
Raffreddamento e deumidificazione in condizioni climatiche di elevata umidità e bassa temperatura.....	320
Esclusione del compressore del condizionatore d'aria con motore sotto sforzo	320
Tipo di refrigerante per il sistema di climatizzazione.....	321
4-8. Sistema di filtraggio dell'aria.....	321
Sostituzione del filtro aria dell'abitacolo	322

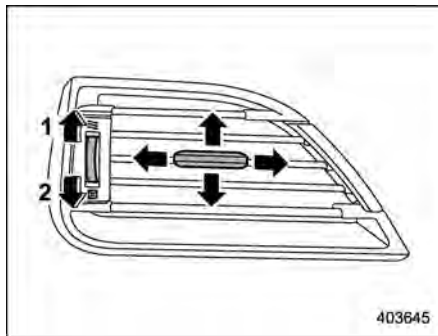
4-1. Controllo bocchette d'aerazione

■ Bocchette centrali



Per regolare la direzione del flusso d'aria, spostare la linguetta. Per chiudere la bocchetta d'aerazione, spostare la linguetta completamente verso il basso.

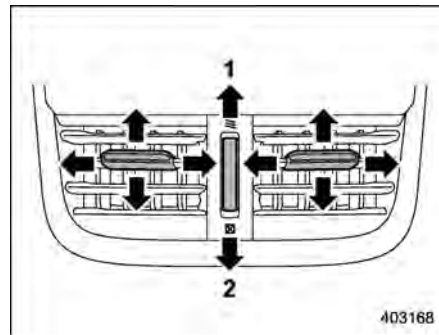
■ Bocchette laterali



- 1 Apertura
- 2 Chiusura

Per regolare la direzione del flusso d'aria, spostare la linguetta.

■ Bocchette d'aerazione posteriori



- 1 Apertura
- 2 Chiusura

Per regolare la direzione del flusso d'aria, spostare la linguetta.

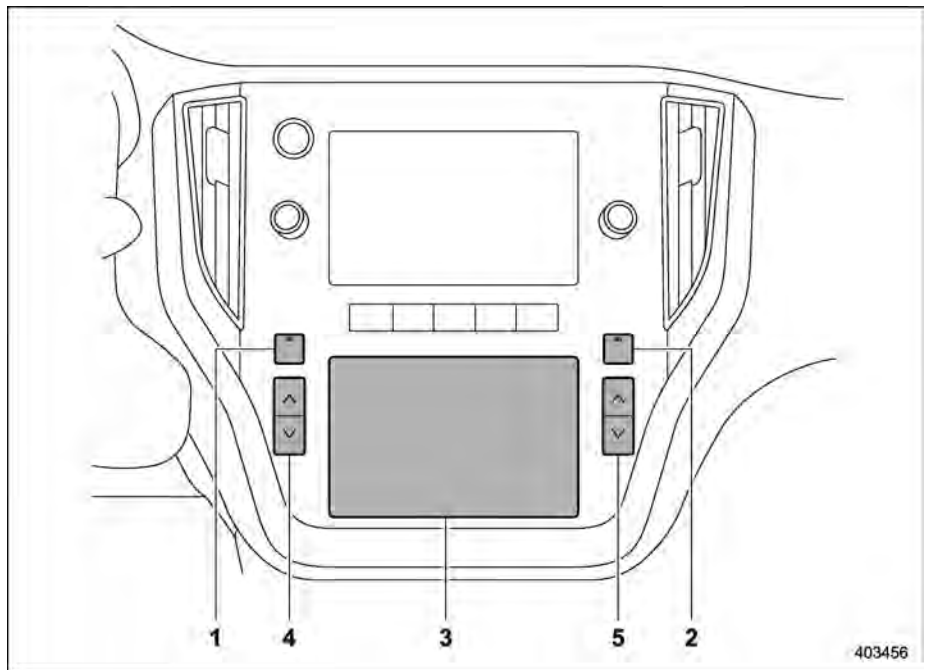
4-2. Pannello di controllo della climatizzazione



AVVERTENZA

- La funzione di raffreddamento funziona solo a motore avviato.
- Non lasciare bambini o adulti che di norma richiedono l'assistenza di altri da soli all'interno del veicolo. Non lasciare incustoditi nemmeno gli animali domestici. Sotto il sole cocente, le temperature all'interno di un veicolo chiuso possono diventare in breve tempo così alte da causare gravi lesioni, anche letali, alle persone o agli animali.

■ **Modelli con display doppio da 7,0 pollici**

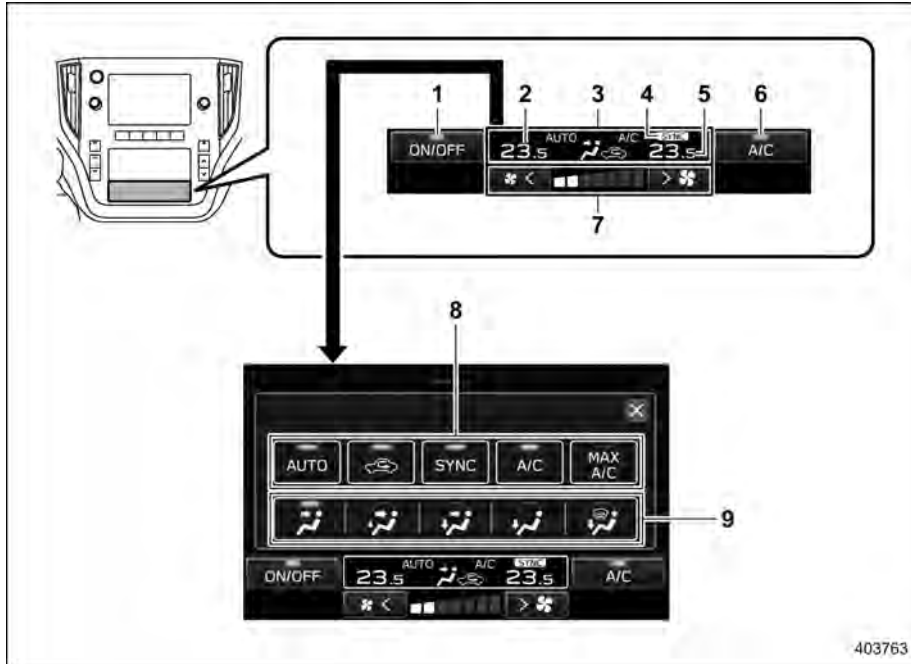


- 1 Pulsante sbrinatori (fare riferimento a "Sbrinatori" \rightarrow P319).
- 2 Pulsante sbrinatori (fare riferimento a "Riscaldatore e sbrinatori" \rightarrow P295).
- 3 Schermata della climatizzazione (display inferiore)
- 4 Pulsante di regolazione della temperatura (lato sinistro) (fare riferimento a "Controllo temperatura" \rightarrow P315).
- 5 Pulsante di regolazione temperatura (lato destro) (fare riferimento a "Controllo temperatura" \rightarrow P315).

NOTA

La figura a sinistra è un esempio tipico per modelli con guida a sinistra. Per i modelli con guida a destra, le posizioni di alcuni pulsanti sono diverse da quelle indicate nella figura.

▼ Schermata della climatizzazione



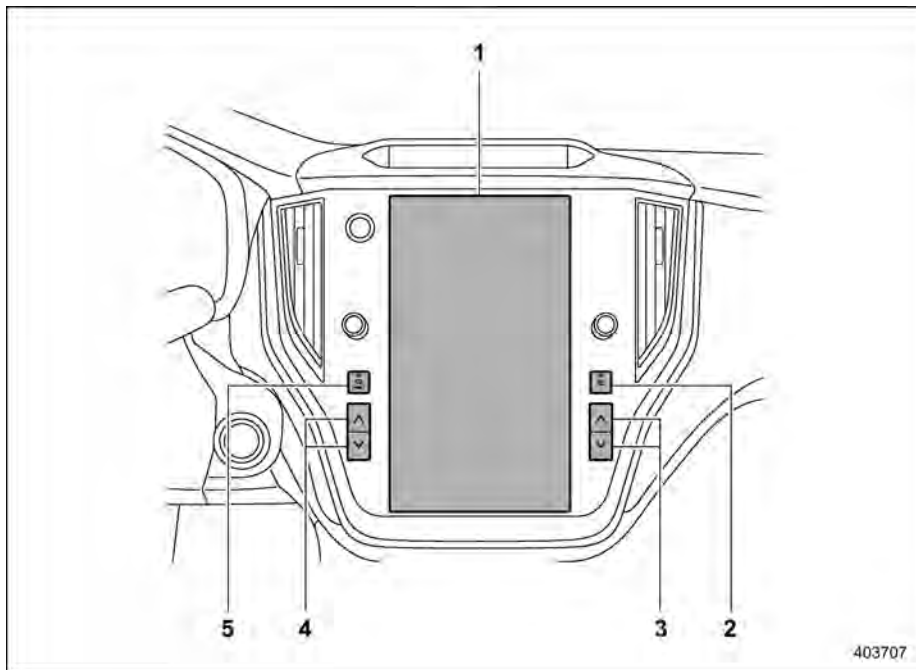
Schermata della climatizzazione (display inferiore)

- ➡ : Toccare l'indicatore di modalità climatizzazione
- 1 Pulsante sistema di climatizzazione ON/OFF
 - 2 Indicatore della temperatura impostata (lato sinistro)
 - 3 Indicatore di modalità climatizzazione
 - 4 Indicatore modalità SYNC
 - 5 Indicatore della temperatura impostata (lato destro)
 - 6 Icona personalizzabile*
 - 7 Controllo velocità ventilatore
 - 8 Icona pulsante di selezione modalità climatizzazione
 - 9 Schermata di selezione modalità flusso d'aria
- *: L'icona personalizzabile può essere modificata con l'icona preferita. Fare riferimento a "Impostazioni generali" P259.

NOTA

La figura a sinistra è un esempio tipico per modelli con guida a sinistra. Per i modelli con guida a destra, le posizioni di alcuni pulsanti sono diverse da quelle indicate nella figura.

■ **Modelli con display da 11,6 pollici**

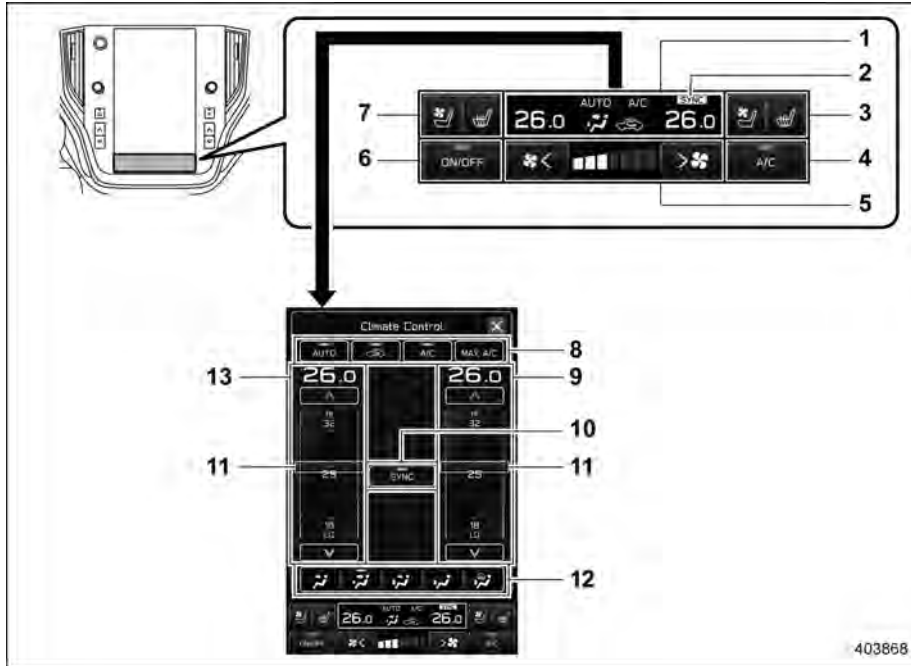


- 1 Schermata della climatizzazione
- 2 Pulsante sbrinatori (fare riferimento a "Riscaldatore e sbrinatori" P295).
- 3 Pulsante di regolazione temperatura (lato destro) (fare riferimento a "Controllo temperatura" P315).
- 4 Pulsante di regolazione della temperatura (lato sinistro) (fare riferimento a "Controllo temperatura" P315).
- 5 Pulsante sbrinatori (fare riferimento a "Sbrinamento" P319).

NOTA

La figura a sinistra è un esempio tipico per modelli con guida a sinistra. Per i modelli con guida a destra, le posizioni di alcuni pulsanti sono diverse da quelle indicate nella figura.

▼ Schermata della climatizzazione



➡ : Toccare l'indicatore di modalità climatizzazione

- 1 Indicatore di modalità climatizzazione
- 2 Indicatore modalità SYNC
- 3 Icona di riscaldatore/ventilazione sedile anteriore guida a destra (se in dotazione)*1
- 4 Icona personalizzabile*2
- 5 Controllo velocità ventilatore
- 6 Pulsante sistema di climatizzazione ON/OFF
- 7 Icona del riscaldatore/ventilazione sedile anteriore guida a sinistra (se in dotazione)*1
- 8 Icona pulsante di selezione modalità climatizzazione
- 9 Schermata di controllo temperatura (lato destro)
- 10 Icona SYNC
- 11 Barra di controllo temperatura
- 12 Schermata di selezione modalità flusso d'aria
- 13 Schermata di controllo temperatura (lato sinistro)

*1: Per i dettagli, fare riferimento a "Riscaldatore e ventilazione del sedile anteriore" ☞ P318.

*2: L'icona personalizzabile può essere modificata con l'icona preferita. Fare riferimento a "Impostazioni generali" ☞ P239.

NOTA

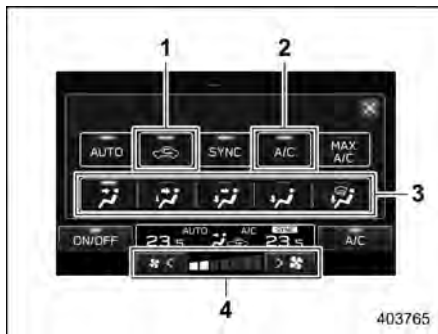
- La figura a sinistra è un esempio tipico per modelli con guida a sinistra

– CONTINUA –

stra. Per i modelli con guida a destra, le posizioni di alcuni pulsanti sono diverse da quelle indicate nella figura.

- Il layout e le funzioni disponibili per il funzionamento della schermata di climatizzazione possono variare a seconda del numero di voci visualizzate sul display centro informazioni.

4-3. Funzionamento del sistema di climatizzazione automatico



Schermata climatizzazione (modelli con display doppio da 7,0 pollici)



Schermata climatizzazione (modelli con display da 11,6 pollici)

- 1 Selezione dell'ingresso aria
- 2 Air conditioner (Condizionatore d'aria)
- 3 Modalità flusso d'aria
- 4 Velocità ventilatore

Quando è selezionata la modalità automatica, le seguenti funzioni sono controllate automaticamente.

- Velocità ventilatore
- Modalità flusso d'aria
- Selezione dell'ingresso aria
- Funzionamento del condizionatore d'aria

Per attivare questa modalità, procedere come segue.

“AUTO (AUTOM.)” è visualizzato sull'icona personalizzabile:

1. Toccare “AUTO (AUTOM.)”.
2. Impostare la temperatura preferita. Fare riferimento a “Controllo temperatura” ☞P315.

“AUTO (AUTOM.)” non è visualizzato sull'icona personalizzabile:

1. Toccare l'indicatore di modalità climatizzazione.
2. Toccare “AUTO (AUTOM.)”.
3. Impostare la temperatura preferita. Fare riferimento a “Controllo temperatura” ☞P315.

NOTA

- Mettere in funzione il sistema di climatizzazione solo a motore avviato.
- Anche quando non è necessario attivare il raffreddamento, il condizionatore d'aria si attiva automaticamente se la temperatura è impostata su un valore di molto inferiore rispetto alla temperatura corrente di uscita dell'aria. Anche in questo caso la spia di indicazione “A/C” nella schermata della climatizzazio-

ne si illumina.

- Il condizionatore d'aria non può funzionare nei seguenti casi:
 - Quando la temperatura dell'abitacolo è bassa
 - Quando la temperatura ambiente è prossima a 0°C
- La gamma di temperatura regolabile può variare a seconda dei dati tecnici locali del veicolo.
- Quando compare “AUTO (AUTOM.)”, se viene azionato il controllo della velocità della ventola o la modalità flusso d'aria, premere il pulsante dello sbrinatori o attivare la modalità MAX A/C, e il “AUTO (AUTOM.)” display si spegnerà. Sarà quindi possibile controllare manualmente il sistema in base alle proprie esigenze utilizzando la schermata della climatizzazione. Per impostare nuovamente il sistema in modalità automatica, toccare “AUTO (AUTOM.)”.

Per spegnere il sistema di climatizzazione, toccare il pulsante “ON/OFF”.

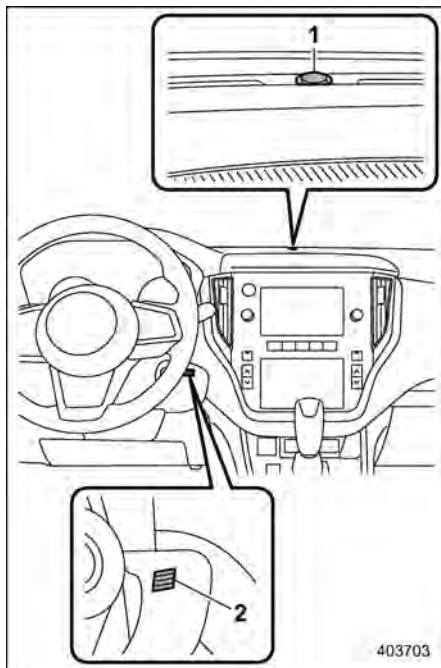
A questo punto, la modalità di selezione dell'ingresso aria sarà diversa a seconda che la modalità sia manuale o automatica.

- Quando la selezione dell'ingresso dell'aria è impostata sulla modalità auto-

matica: circolazione aria esterna

- Quando la selezione dell'ingresso dell'aria è impostata sulla modalità manuale: nessuna variazione

■ Sensori



- 1 Sensore solare
- 2 Sensore di umidità e temperatura dell'aria interna

Il sistema di climatizzazione automatico utilizza diversi sensori. Tali sensori sono

delicati. Se trattati in modo inappropriato si danneggiano e il sistema potrebbe non essere più in grado di controllare correttamente la temperatura dell'abitacolo. Per non danneggiare i sensori, rispettare le seguenti precauzioni:

- Non sottoporre ad urti i sensori.
- Tenere l'acqua lontana dai sensori.
- Non coprire i sensori.

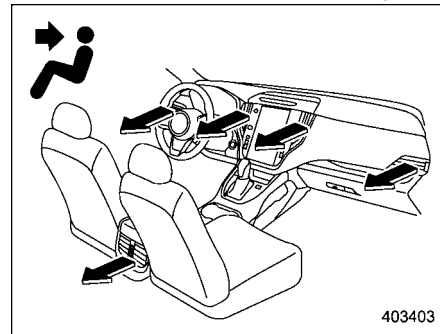
4-4. Climatizzazione manuale

■ Selezione della modalità flusso d'aria

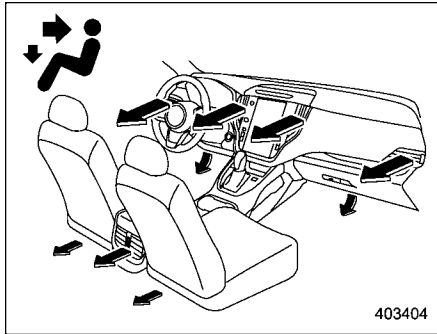
Selezionare la modalità flusso d'aria preferita con la seguente procedura.

1. Toccare l'indicatore di modalità climatizzazione.
2. Toccare la modalità flusso d'aria preferita.

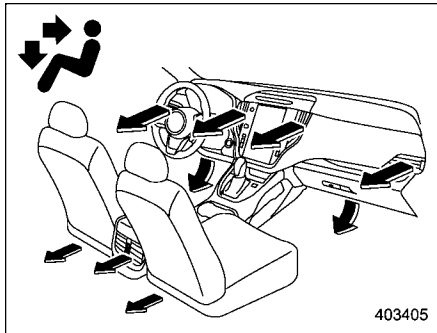
Le modalità flusso d'aria sono le seguenti:



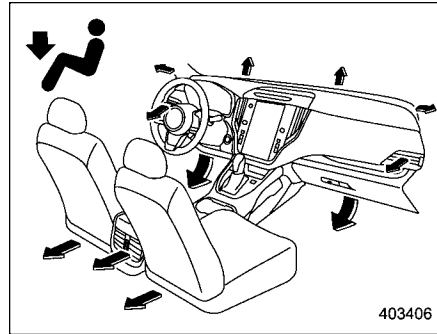
Ventilazione: Bocchette sulla plancia portastrumenti



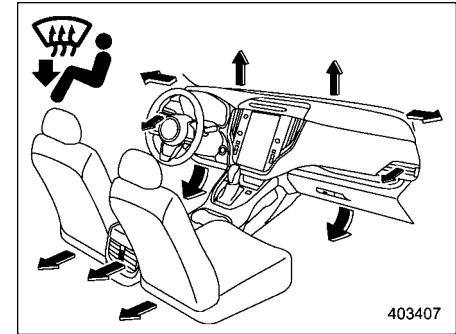
Ventilazione 2: Bocchette sulla plancia portastrumenti e bocchette a pavimento



A due livelli: Bocchette sulla plancia portastrumenti e bocchette a pavimento



Riscaldamento: Bocchette a pavimento, bocchette su entrambi i lati della plancia portastrumenti e in una certa misura bocchette del dispositivo di sbrinamento parabrezza (una piccola quantità di aria fluisce verso il parabrezza e i finestrini laterali per prevenire l'appannamento).



Riscaldamento-sbrin.: Bocchette del dispositivo di sbrinamento parabrezza, bocchette a pavimento e bocchette su entrambi i lati della plancia strumenti

■ Controllo temperatura

Per regolare la temperatura del flusso d'aria dalle bocchette di aerazione eseguire la seguente procedura.

Pulsanti di regolazione della temperatura:

Premere il pulsante di regolazione della temperatura sul lato blu (freddo) o rosso (caldo).

Schermata di controllo temperatura (modelli con display da 11,6 pollici):

1. Toccare l'indicatore di modalità climatizzazione.

2. Selezionare la temperatura desiderata con la seguente procedura.
- Toccare e spostare la barra di controllo temperatura.
 - Toccare “^”/“v”.
 - Impostare la temperatura desiderata nella schermata di controllo della temperatura.

▼ Modalità A/C Max

Per un raffreddamento più rapido, toccare “MAX A/C (A/C MAX)” sull'icona di selezione della modalità di climatizzazione o sull'icona personalizzabile.

Quando è attiva la modalità A/C Max, le seguenti impostazioni saranno modificate automaticamente.

- Il condizionatore d'aria si accende.
- La temperatura viene impostata sul valore minimo.
- La velocità della ventola viene impostata sul massimo.
- L'ingresso dell'aria viene impostato sulla modalità ricircolo.
- La modalità flusso d'aria viene impostata sulla ventilazione.

Per disattivare la modalità A/C Max e tornare all'impostazione precedente, toccare nuovamente “MAX A/C (A/C MAX)”.

▼ Modalità SYNC

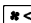
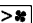
Se viene attivata la modalità SYNC, sia la temperatura del lato conducente che quella del lato passeggero vengono sincronizzate utilizzando il pulsante di regolazione della temperatura del lato conducente e il display di controllo temperatura.

- Se “SYNC” è visualizzato sull'icona personalizzabile, toccare “SYNC” per attivare o disattivare la modalità SYNC.
- Se è visualizzata un'icona personalizzabile diversa da “SYNC”, toccare l'indicatore di modalità climatizzazione. Quindi toccare “SYNC” per attivare o disattivare la modalità SYNC.

Quando la modalità SYNC è attiva, l'indicatore modalità SYNC viene visualizzato. Per annullare la modalità SYNC, toccare nuovamente “SYNC”, premere il pulsante di regolazione della temperatura lato passeggero o attivare la barra di controllo temperatura lato passeggero. Quando la modalità SYNC è disattivata, l'indicatore modalità SYNC non viene più visualizzato. In questo caso, il controllo della temperatura lato conducente e lato passeggero sarà separato. La temperatura sarà controllata separatamente usando il pulsante di regolazione della temperatura del conducente e del passeggero e la barra di controllo temperatura del conducente e

del passeggero.

■ Controllo velocità ventilatore

Selezionare la velocità ventilatore desiderata toccando  o  nella schermata della climatizzazione.

■ Controllo del condizionatore d'aria

Il condizionatore d'aria funziona solo a motore avviato.

Eseguire la seguente procedura con il ventilatore in funzione per accendere il condizionatore d'aria.

- Se sull'icona personalizzabile è visualizzato “A/C”, toccare “A/C”. Quando il condizionatore d'aria è acceso, l'indicatore “A/C” si illumina e l'icona A/C viene visualizzata sull'indicatore di modalità climatizzazione.
- Se è visualizzata un'icona personalizzabile diversa da “A/C”, toccare l'indicatore di modalità climatizzazione. Toccare quindi “A/C” sull'icona di selezione della modalità di climatizzazione. Quando il condizionatore d'aria è acceso, l'indicatore “A/C” si illumina e l'icona A/C viene visualizzata sull'indicatore di modalità climatizzazione.

Per spegnere il condizionatore d'aria, toccare di nuovo “A/C”. La spia di indica-

zione si spegnerà.

NOTA

Per un migliore disappannamento e una migliore deumidificazione in climi freddi, accendere il condizionatore d'aria. Tuttavia, se la temperatura ambiente diminuisce a circa 0°C, è possibile che il condizionatore d'aria e il sistema di deumidificazione non funzionino correttamente.



■ Selezione dell'ingresso aria



Selezionare l'ingresso dell'aria toccando l'icona corrispondente.


Modalità ricircolo: l'aria interna viene fatta ricircolare all'interno dell'abitacolo. Questa modalità viene utilizzata nelle situazioni seguenti.

- Durante la guida su una strada polverosa
- Quando si desidera aumentare le prestazioni di raffreddamento (ad esempio, in caso di clima particolarmente caldo)

Per selezionare questa modalità, eseguire la seguente procedura.


-  è visualizzato sull'icona personalizzabile:
 - (1) Toccare .

-  non è visualizzato sull'icona personalizzabile:
 - (1) Toccare l'indicatore di modalità climatizzazione.
 - (2) Toccare  sull'icona di selezione della modalità di climatizzazione.

 sarà visualizzato sull'indicatore di modalità climatizzazione.

Modalità circolazione aria esterna: nell'abitacolo viene aspirata aria esterna. Questa modalità viene utilizzata nelle situazioni seguenti.

- Quando la strada non è più polverosa
- Quando l'abitacolo ha raggiunto una temperatura sufficientemente fresca

Per modificare la modalità, utilizzare la stessa procedura eseguita per il ricircolo.  sarà visualizzato sull'indicatore di modalità climatizzazione.

ATTENZIONE

Il funzionamento prolungato in modalità ricircolo può provocare l'appannamento dei cristalli. Passare alla modalità circolazione aria esterna non appena le condizioni esterne lo permettono.

NOTA

Selezionando la circolazione dell'aria esterna, il sistema può regolare automaticamente l'impostazione dell'ingresso dell'aria in base a fattori come la temperatura impostata, la temperatura all'interno del veicolo o le condizioni esterne al veicolo.

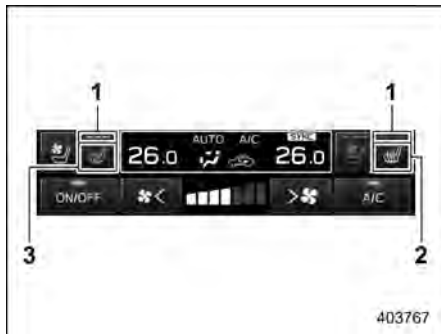
■ Per spegnere il sistema di climatizzazione

Per spegnere il sistema di climatizzazione, toccare il pulsante "ON/OFF".

4-5. Riscaldatore e ventilazione del sedile anteriore (se in dotazione)

■ Riscaldatore sedile anteriore

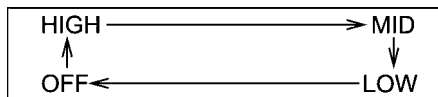
Il riscaldatore sedile funziona con l'interruttore di accensione in posizione "ON".



- 1 Indicatore riscaldatore sedile
- 2 Icona del riscaldatore sedile lato destro
- 3 Icona del riscaldatore sedile lato sinistro

Toccare l'icona del riscaldatore sedile lato sinistro/destro sulla schermata della climatizzazione.

Ogni volta che si tocca l'icona, la modalità cambia come segue.



HIGH:

3 spie di indicazione illuminate.

MID:

2 spie di indicazione illuminate.

LOW:

1 spia di indicazione illuminata.

OFF:

Tutte le spie di indicazione spente.

Selezionando la modalità HIGH il sedile si riscalda più rapidamente.

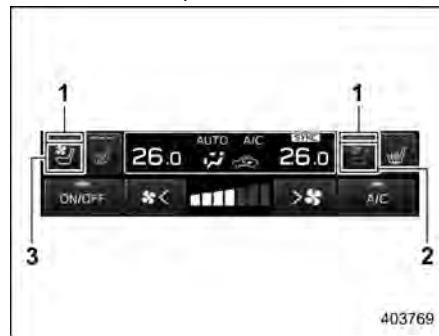
Per spegnere il riscaldatore sedile, premere e rilasciare l'icona riscaldatore sedile in qualsiasi modalità.

NOTA

Il riscaldatore sedile anteriore non è utilizzabile quando la ventilazione del sedile (se in dotazione) è attiva.

■ Ventilazione del sedile anteriore

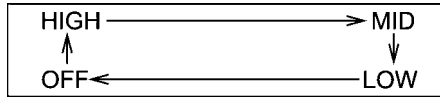
Il sistema di ventilazione del sedile anteriore si attiva quando l'interruttore di accensione è in posizione "ON".



- 1 Indicatore ventilazione sedile
- 2 Icona della ventilazione sedile lato destro
- 3 Icona della ventilazione sedile lato sinistro

Toccare l'icona della ventilazione sedile lato sinistro/destro sulla schermata climatizzazione.

Ogni volta che si tocca l'icona, la modalità cambia come segue.

**HIGH:**

3 spie di indicazione illuminate.

MID:

2 spie di indicazione illuminate.

LOW:

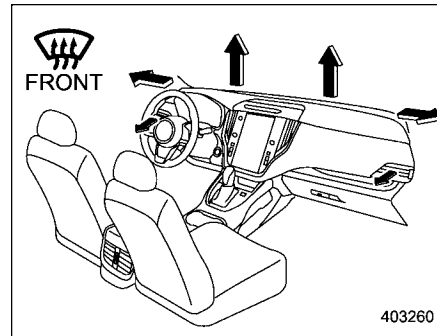
1 spia di indicazione illuminata.

OFF:

Tutte le spie di indicazione spente.

Per disattivare la ventilazione del sedile, premere e rilasciare l'icona del riscaldatore sedile in qualsiasi modalità.

4-6. Sbrinamento



Per sbrinare o deumidificare il parabrezza e i finestrini laterali anteriori, eseguire la seguente procedura.

- Per selezionare la modalità “”, premere il pulsante dello sbrinatori.
- Per selezione modalità “”, toccare “” nella schermata di selezione modalità flusso d’aria.

NOTA

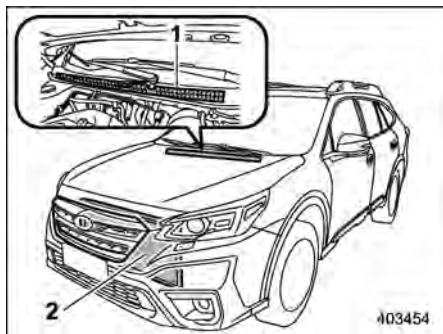
- Quando si seleziona la modalità “” o “”, il condizionatore d’aria funziona automaticamente, indipendentemente dalla posizione dell’icona del condizionatore d’aria, per sbrinare più velocemente il parabrezza. Allo stesso tempo, la sele-

zione dell’ingresso aria viene automaticamente impostata sulla modalità circolazione aria esterna.

- Se si seleziona “” mentre la modalità di ricircolo è selezionata, il flusso d’aria non passerà alla modalità di circolazione aria esterna e rimarrà attiva la modalità ricircolo.
- Dopo avere sbrinato il parabrezza mediante il pulsante “”, premendo nuovamente il pulsante il sistema torna all’impostazione che era stata selezionata prima dell’attivazione del dispositivo di sbrinamento.

4-7. Accorgimenti per l'uso del condizionatore d'aria

■ Pulizia della griglia di ventilazione



- 1 Griglia anteriore di ingresso di ventilazione
- 2 Condensatore

Mantenere la griglia anteriore di ingresso di ventilazione libera da neve, foglie o altre ostruzioni per assicurare riscaldamento e sbrinamento efficienti. Poiché il condensatore è posto davanti al radiatore, tale zona deve essere mantenuta sempre pulita poiché la capacità di raffreddamento può essere diminuita dall'accumulo di foglie o insetti sul condensatore.

■ Raffreddamento efficiente dopo il parcheggio al sole

Dopo una sosta prolungata sotto il sole, guidare per alcuni minuti con tutti i finestrini aperti in modo da permettere il ricambio dell'aria molto calda dell'abitacolo. In questo modo il condizionatore d'aria raffredda più rapidamente. Tenere i finestrini chiusi durante il funzionamento del condizionatore d'aria per la massima efficacia di raffreddamento.

■ Circolazione dell'olio di lubrificazione nel circuito del refrigerante

Far funzionare il compressore del condizionatore d'aria per alcuni minuti ogni mese con motore a basso regime (al minimo da fermo o procedendo a bassa velocità) durante la stagione invernale per far circolare il lubrificante.

■ Controllo dell'impianto condizionatore d'aria prima della stagione estiva

Far controllare l'impianto condizionatore d'aria prima dell'estate per verificare la presenza di perdite di refrigerante, lo stato delle tubazioni e il suo corretto funzionamento. Si consiglia di fare controllare l'impianto condizionatore d'aria da un

concessionario SUBARU.

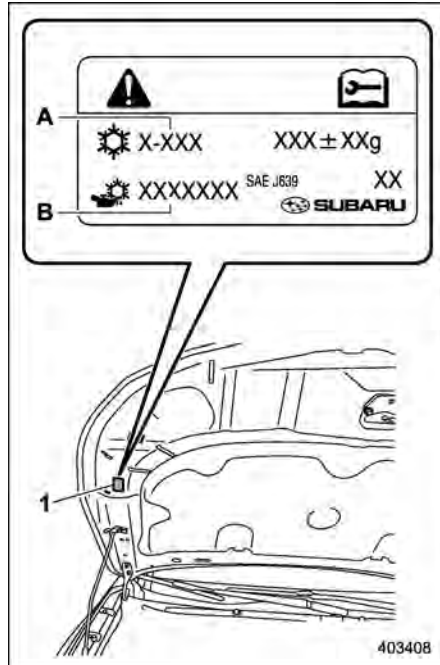
■ Raffreddamento e deumidificazione in condizioni climatiche di elevata umidità e bassa temperatura

In presenza di particolari condizioni atmosferiche (elevata umidità relativa, basse temperature, ecc.) è possibile notare piccole fuoriuscite di vapore dalle bocchette di aerazione in fase di raffreddamento o deumidificazione. Ciò è del tutto normale e non indica la presenza di problemi all'impianto di condizionamento d'aria.

■ Esclusione del compressore del condizionatore d'aria con motore sotto sforzo

Per migliorare accelerazione e consumi, il compressore del condizionatore d'aria è stato progettato per interrompere temporaneamente il funzionamento quando il pedale dell'acceleratore viene premuto a fondo, ad esempio durante un'accelerazione rapida o una salita molto ripida.

■ Tipo di refrigerante per il sistema di climatizzazione



- 1 Etichetta condizionatore d'aria
 A Nome del refrigerante
 B Nome dell'olio compressore

Il condizionatore d'aria montato sul veicolo utilizza refrigerante R-1234yf (HFO-1234yf) o R-134a (HFC-134a) che non danneggia lo strato d'ozono.

Controllare l'etichetta del condizionatore d'aria applicata nel punto mostrato in figura per confermare il tipo di refrigerante in uso sul veicolo.

Si consiglia di consultare il Concessionario SUBARU per dettagli.

Eventuali riparazioni necessarie in seguito all'uso di un refrigerante non corretto non sono coperte da garanzia.

4-8. Sistema di filtraggio dell'aria

Sostituire il filtro aria dell'abitacolo in base al programma di manutenzione. Fare riferimento a "Programma di manutenzione" P531. Bisogna rispettare il programma affinché il filtro conservi le sue capacità di raccogliere efficacemente la polvere. In condizioni ambientali con un'elevata presenza di polvere il filtro deve essere sostituito con maggiore frequenza. Si consiglia di far controllare o sostituire il filtro da un concessionario SUBARU. Per la sostituzione, si consiglia di utilizzare esclusivamente un kit filtro aria SUBARU originale.

ATTENZIONE

Si consiglia di rivolgersi al proprio concessionario SUBARU se si verifica uno dei seguenti eventi, anche se non è ancora il momento di sostituire il filtro:

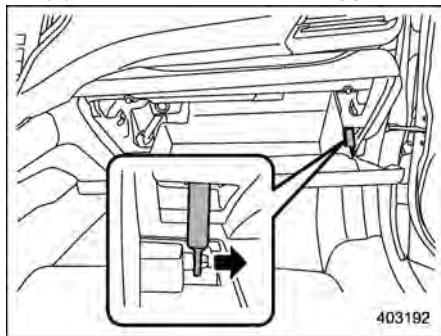
- Riduzione del flusso d'aria dalle bocchette.
- Il parabrezza si appanna facilmente.

NOTA

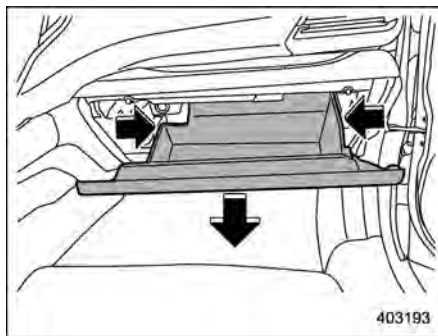
Il filtro può influire sulle prestazioni del condizionatore d'aria, del riscaldamento e dello sbrinatori se non viene eseguita la corretta manutenzione.

■ **Sostituzione del filtro aria dell'abitacolo**

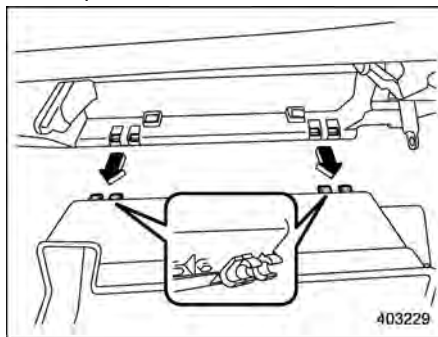
1. Rimuovere il cassetto portaoggetti.
 - (1) Aprire il cassetto portaoggetti.



- (2) Rimuovere l'alberino smorzatore dal cassetto portaoggetti.

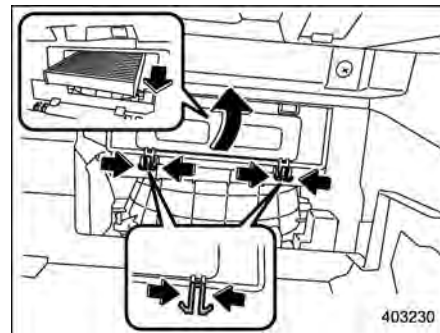


- (3) Premere entrambi i lati del cassetto portaoggetti verso l'interno per sbloccare i fermi, quindi tirare il cassetto verso il basso il più possibile.

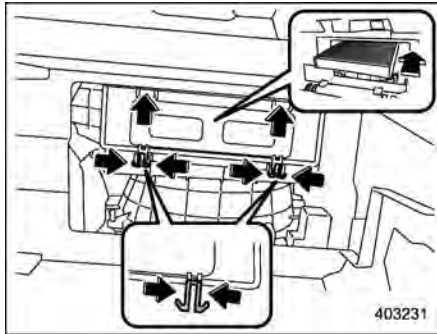


- (4) Estrarre il cassetto portaoggetti in

senso orizzontale e rimuovere la parte con le cerniere. Mentre si esegue questa operazione, far attenzione a non danneggiare le cerniere.



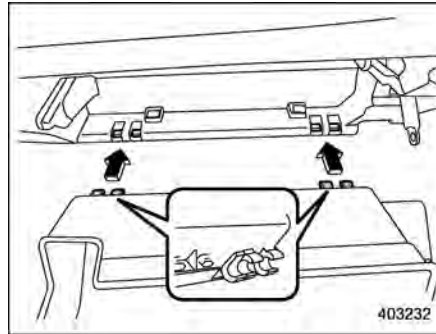
2. Rimuovere il filtro aria dell'abitacolo seguendo la procedura riportata di seguito per evitare che la polvere sul filtro aria cada all'interno del suo alloggiamento.
 - (1) Schiacciare le due linguette e rimuovere il coperchio del filtro.
 - (2) Inclinare delicatamente verso il basso l'estremità del filtro ed estrarre lentamente di 1 cm.
 - (3) Estrarre lentamente il resto del filtro.



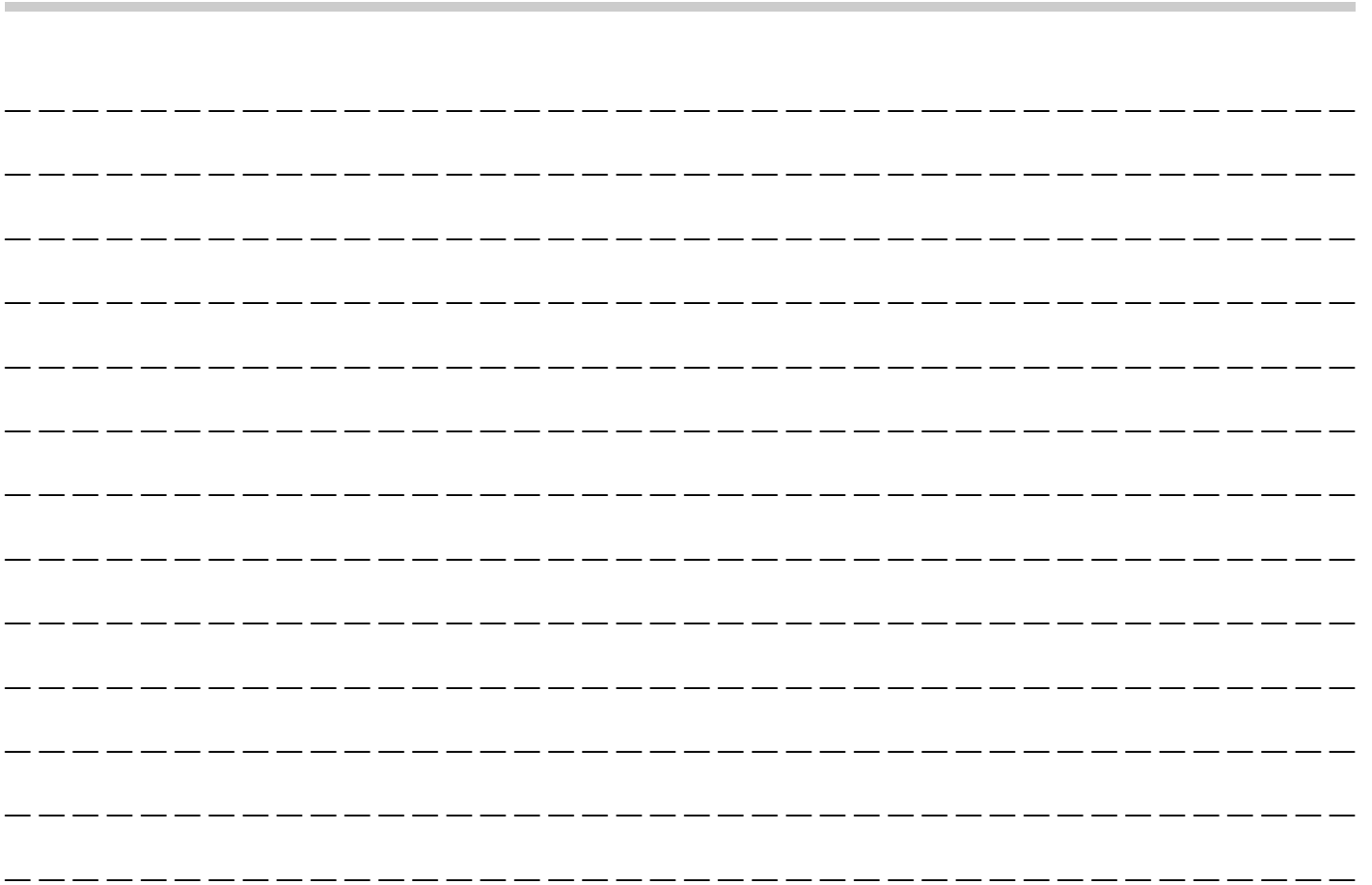
3. Sostituire il filtro aria dell'abitacolo con uno nuovo e installare nuovamente il coperchio.

⚠ ATTENZIONE

La freccia sul filtro deve essere rivolta verso l'ALTO.



4. Rimontare il cassetto portaoggetti e collegare l'alberino smorzatore.
5. Chiudere il cassetto portaoggetti.



5-1. Antenna	326
Antenna stampata (se in dotazione)	326

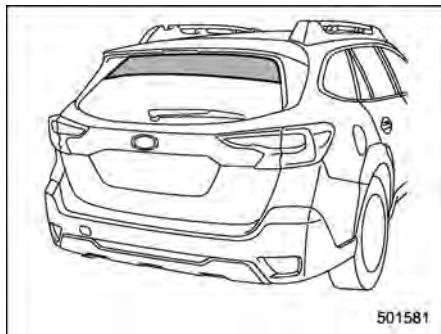
Antenna sul tetto (se in dotazione)	326
5-2. Impianto audio	326

5-1. Antenna

■ Antenna stampata (se in dotazione)

⚠ ATTENZIONE

Non usare strumenti affilati o detergenti per vetri contenenti sostanze abrasive per pulire la superficie interna del finestrino su cui è stampata l'antenna. Potrebbero danneggiare l'antenna stampata sul finestrino.

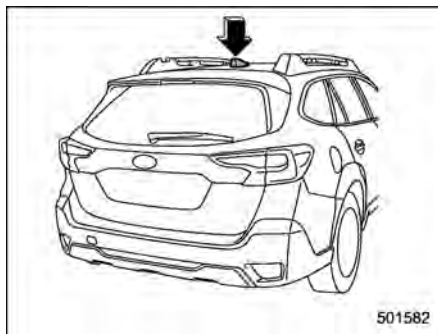


L'antenna è stampata sulla superficie interna del cristallo del lunotto.

NOTA

Le prestazioni dell'antenna diminuiranno in modo significativo se si applica una pellicola colorata o qualsiasi altro materiale sulla parte del cristallo del lunotto dove si trova l'antenna.

■ Antenna sul tetto (se in dotazione)



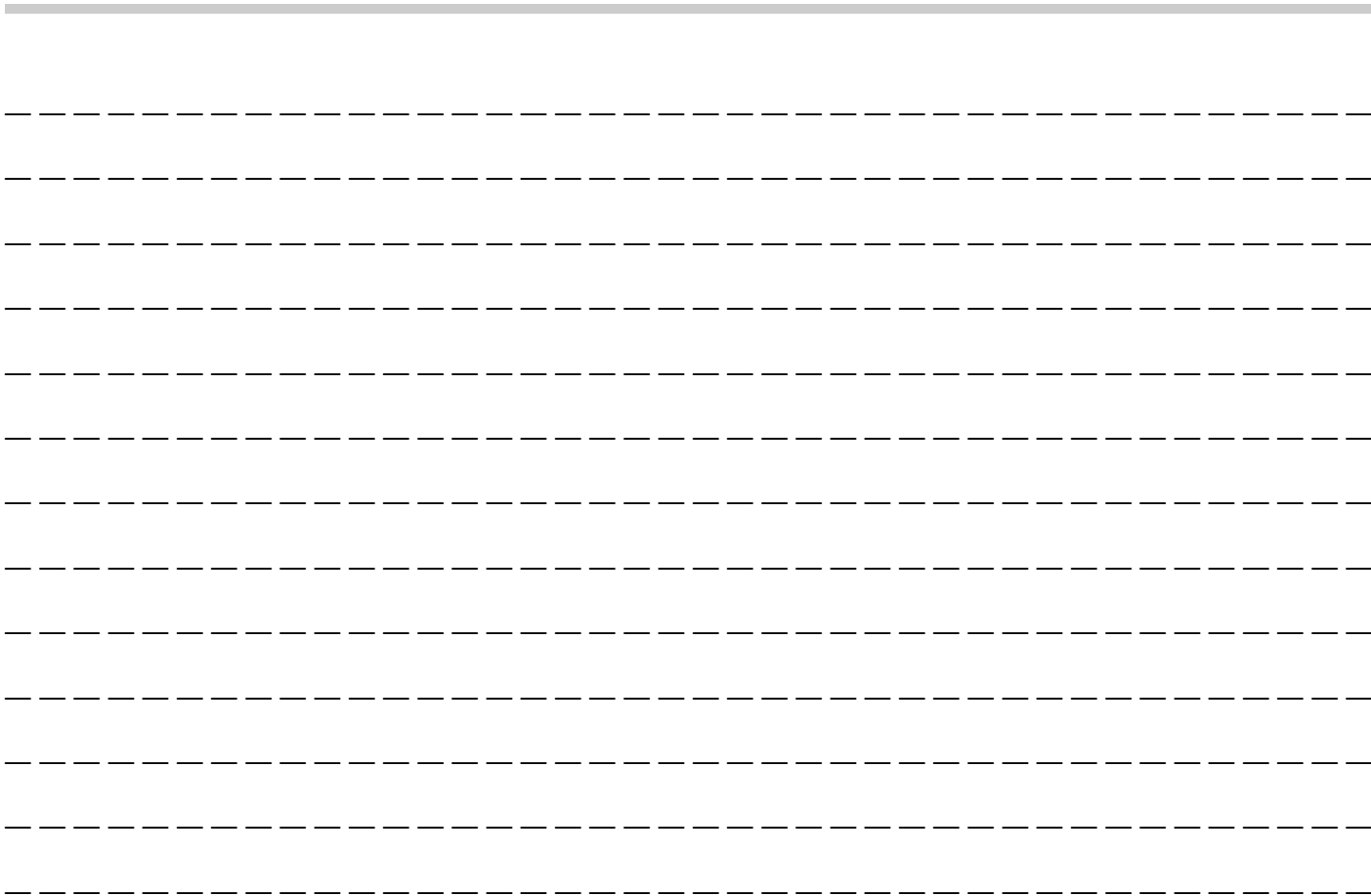
L'antenna è montata al centro della parte posteriore del tetto.

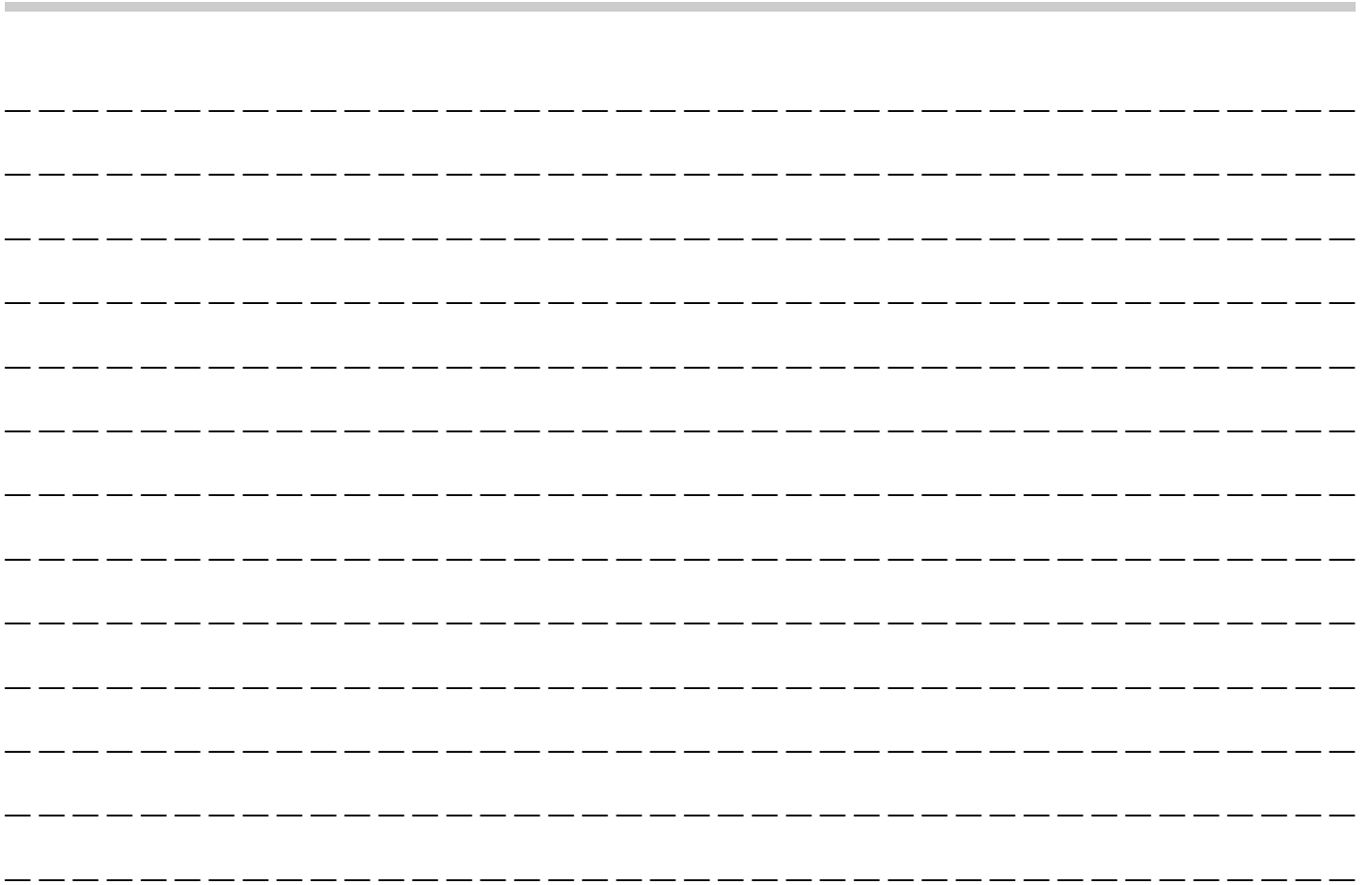
5-2. Impianto audio

⚠ ATTENZIONE

- Prima di installare sul veicolo una radio a banda cittadina oppure un altro dispositivo di trasmissione, si consiglia di consultare sempre un concessionario SUBARU. Questi dispositivi, se installati in modo errato o non adatti al veicolo, possono disturbare il funzionamento della centralina elettronica del veicolo.
- Per evitare che la batteria si scarichi, non lasciare acceso il sistema audiovisivo quando il motore non è acceso.

Se il vostro veicolo è dotato di un impianto di navigazione o di un impianto audio originale SUBARU, per maggiori dettagli consultare la sezione corrispondente del Libretto di uso e manutenzione.





Equipaggiamenti interni

6-1. Illuminazione interna	330
Plafoniera	330
Luci di lettura	330
Luce del vano di carico.....	331
Timer di spegnimento ritardato	331
6-2. Alette parasole.....	332
Specchietto di cortesia con luce	332
6-3. Vano portaoggetti	332
Cassetto portaoggetti	333
Consolle centrale.....	333
Consolle superiore	333
6-4. Portabicchieri.....	334
Portabicchieri per il passeggero anteriore	334
Portabicchieri per i passeggeri posteriori.....	335
6-5. Portabottiglie.....	335
6-6. Prese elettriche per accessori.....	336
6-7. Alimentazione USB.....	337
Come utilizzare l'alimentazione USB	338
6-8. Posacenere (se in dotazione).....	339
6-9. Maniglia di appiglio.....	340
6-10. Gancio appendiabiti	340
6-11. Gancio per sacchetti della spesa.....	341
6-12. Tappetino	342
6-13. Tendalino del vano di carico	343
Per installare l'alloggiamento del tendalino.....	343
Utilizzo del tendalino	344
Per rimuovere l'alloggiamento del tendalino	346
Per riporre il tendalino	346
Per estrarre il tendalino dallo scomparto	347
6-14. Ganci di ancoraggio.....	347
6-15. Rete portaoggetti regolabile	348
6-16. Scomparto portaoggetti sotto il piano di carico (se in dotazione).....	348

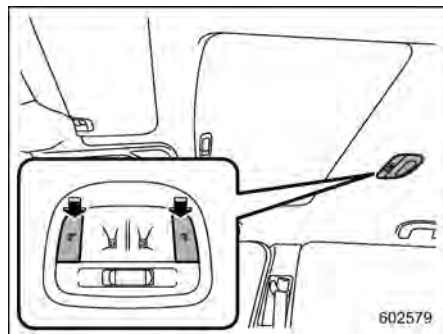
6-1. Illuminazione interna

ATTENZIONE

Uscendo dal veicolo, assicurarsi che la luce nell'abitacolo sia spenta per non scaricare la batteria.

■ Plafoniera

▼ Interruttori plafoniera



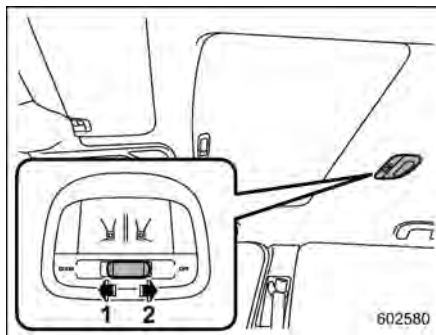
Per accendere la plafoniera, premere l'interruttore.

Per spegnerla, premere nuovamente l'interruttore.

ATTENZIONE

Poiché le luci sono a LED, evitare di fissare la sorgente di illuminazione. Ciò potrebbe provocare lesioni agli occhi.

▼ Interruttore di interblocco porta



- 1 PORTA
- 2 OFF

L'interruttore di interblocco porta ha le seguenti posizioni.

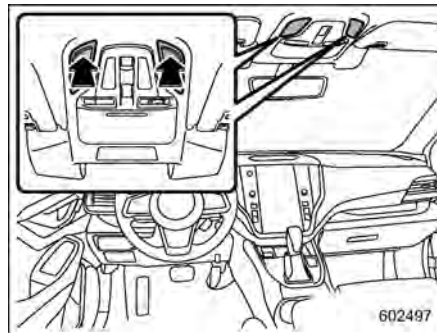
OFF: le plafoniere non si accendono automaticamente quando una porta viene aperta. Possono essere comunque accese manualmente premendo l'interruttore.

DOOR: Le plafoniere si accendono automaticamente quando viene aperta una

delle porte (incluso il portellone posteriore) anche mentre la plafoniera è spenta. Alcuni secondi dopo la chiusura di tutte le porte (incluso il portellone posteriore), le plafoniere si spengono gradualmente. Per i dettagli, fare riferimento a "Timer di spegnimento ritardato" P331.

■ Luci di lettura

▼ Interruttori luci di lettura



Per accendere la luce di lettura, premere la parte trasparente.

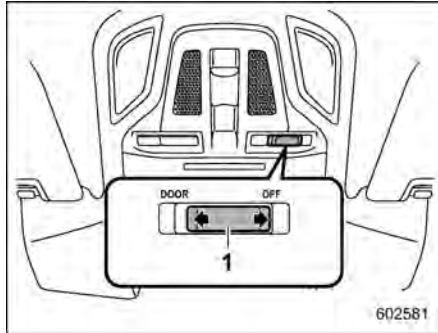
Per spegnerla, premere nuovamente la parte trasparente.

ATTENZIONE

Poiché le luci sono a LED, evitare di fissare la sorgente di illuminazione.

Ciò potrebbe provocare lesioni agli occhi.

▼ Interruttore di interblocco porta



1 Interruttore di interblocco porta

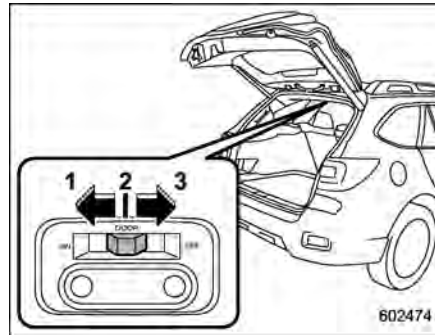
L'interruttore di interblocco porta ha le seguenti posizioni.

OFF: le luci di lettura non si accendono automaticamente quando una porta viene aperta. Possono essere comunque accese manualmente premendo la parte trasparente delle luci di lettura.

DOOR: le luci di lettura si accendono automaticamente quando viene aperta una delle porte (escluso il portellone posteriore) anche mentre la luce di lettura è spenta. Alcuni secondi dopo la chiusura di tutte le porte (escluso il portellone

posteriore), le luci di lettura si spengono gradualmente. Per i dettagli, fare riferimento a "Timer di spegnimento ritardato" ☞P331.

■ Luce del vano di carico



- 1 ON
- 2 PORTA
- 3 OFF

L'interruttore della luce del vano di carico ha le seguenti posizioni.

ON: la luce è accesa.

OFF: la luce è spenta.

DOOR: la luce si accende solo quando il portellone posteriore è aperto. La luce si spegne gradualmente alcuni secondi dopo la chiusura del portellone posteriore. Per i dettagli, fare riferimento a "Timer di spe-

gnimento ritardato" ☞P331.

■ Timer di spegnimento ritardato

Le luci elencate di seguito dispongono di una funzione di illuminazione automatica.

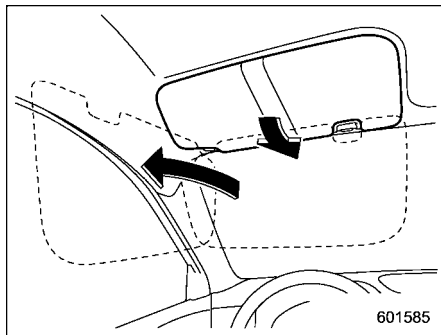
- Plafoniera
- Luci di lettura
- Luce del vano di carico

Quando l'interruttore dell'illuminazione interna è in posizione "DOOR", la luce si accende e si spegne automaticamente in base a bloccaggio e sbloccaggio delle porte, ad apertura e chiusura delle porte e alla posizione dell'interruttore di accensione.

NOTA

L'impostazione del periodo per cui le luci rimangono accese (timer di spegnimento ritardato) può essere modificata da un concessionario SUBARU. Si consiglia di contattare il proprio concessionario SUBARU per dettagli. L'impostazione può essere modificata anche tramite il display centro informazioni. Per i dettagli, fare riferimento a "Impostazioni vettura" ☞P244 (modelli con display da 11,6 pollici) o "Icona impostazioni vettura" ☞P266 (modelli con display doppio da 7,0 pollici).

6-2. Alette parasole



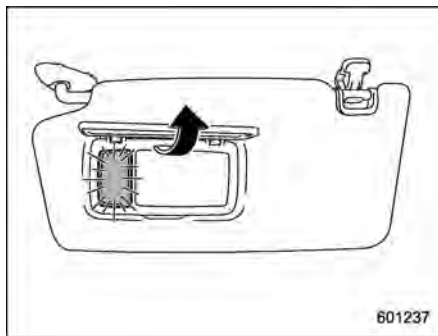
Per evitare l'abbagliamento, ruotare le alette verso il basso.

Per utilizzare l'aletta parasole per il finestrino laterale, abbassarla e poi ruotarla lateralmente.

■ Specchietto di cortesia con luce

⚠ ATTENZIONE

Tenere il coperchio dello specchietto di cortesia chiuso durante la marcia per evitare l'abbagliamento.



Per usare lo specchietto di cortesia, abbassare l'aletta parasole e aprirne il coperchio.

Le luci accanto allo specchietto di cortesia si accendono quando il coperchio dello specchietto viene aperto.

NOTA

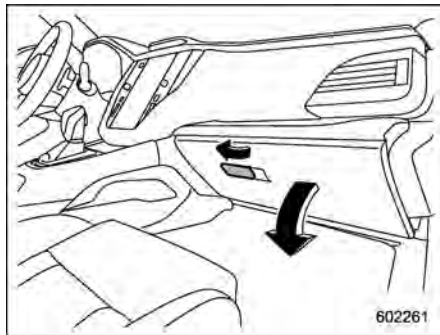
L'uso della luce specchietto di cortesia per un lungo periodo di tempo mentre il motore non è in funzione può causare lo scaricamento della batteria.

6-3. Vano portaoggetti

⚠ ATTENZIONE

- Durante la marcia tenere i vani portaoggetti ben chiusi per evitare eventuali lesioni in caso di incidente o di brusche frenate.
- Non riporre i seguenti articoli all'interno del vano portaoggetti. Potrebbero causare incendi o incidenti.
 - Bombolette spray, contenitori di liquidi infiammabili o corrosivi o qualsiasi altro oggetto pericoloso.
 - Oggetti di plastica, di materiali sensibili al calore o infiammabili, ad esempio un accendino.

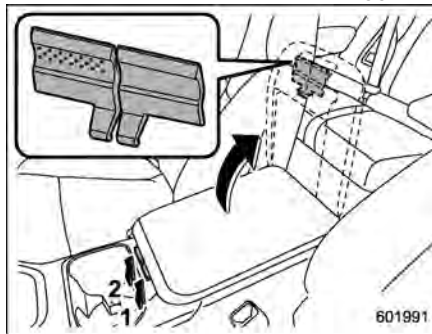
■ Cassetto portaoggetti



Per aprire il cassetto portaoggetti, tirarne la maniglia. Per chiuderlo spingerlo verso l'alto con decisione.

■ Consolle centrale

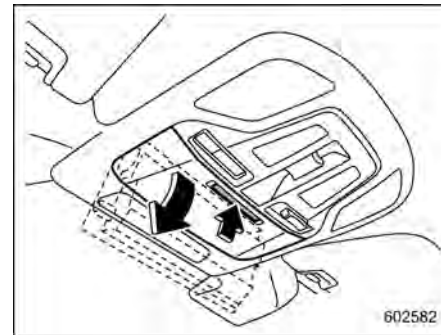
Il cassetto della consolle centrale costituisce un ulteriore scomparto portaoggetti.



- 1 Leva di apertura coperchio superiore
- 2 Leva di apertura coperchio superiore e inferiore (superficie punteggiata)

Il cassetto della consolle centrale è costituito da una struttura a doppio strato con scomparto superiore e inferiore.

■ Consolle superiore



Per aprire la consolle, premere leggermente sul coperchio, che si aprirà automaticamente.

⚠ AVVERTENZA

Non utilizzare la consolle superiore durante la guida. Potrebbe essere motivo di distrazione dalle condizioni del strada da percorrere, con conseguente rischio di lesioni gravi o mortali.

⚠ ATTENZIONE

- Prima di avviare il veicolo, accertarsi che la consolle superiore sia chiusa.

- Quando il veicolo è al sole o in giornate calde, l'interno della consolle a padiglione si riscalda. Evitare di riporre oggetti di plastica, di materiali sensibili al calore o infiammabili, ad esempio un accendino, nella consolle superiore.
- Non tirare il coperchio quando si apre la consolle superiore. Ciò potrebbe danneggiare la consolle superiore.

6-4. Portabicchieri

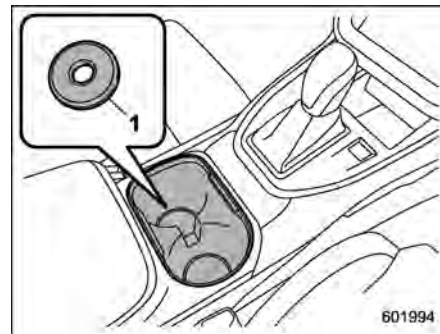
▲ ATTENZIONE

Evitare che le bevande trabocchino. Le bevande, se bollenti, possono procurare scottature a sé e agli altri. Le bevande che si versano possono danneggiare i rivestimenti, la tappezzeria e l'impianto radio.

■ Portabicchieri per il passeggero anteriore

▲ ATTENZIONE

- Durante la marcia non estrarre né appoggiare un bicchiere sul relativo supporto per evitare pericolose distrazioni che possono causare incidenti.
- Fare attenzione a non versare bevande sulla leva del selettore o sugli interruttori nella zona adiacente. Il liquido versato potrebbe causare un malfunzionamento della leva del selettore e/o degli interruttori.

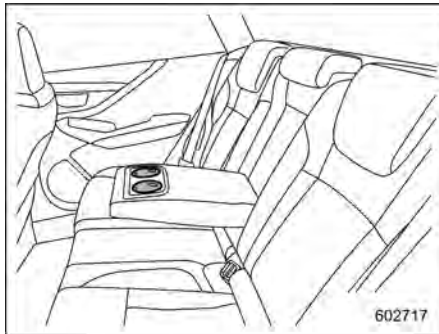


1 Distanziale

Nella consolle centrale è incorporato un doppio portabicchieri.

Posizionare un distanziale al suo interno prima di inserire una bicchiere di plastica o una lattina di piccole dimensioni.

■ Portabicchieri per i passeggeri posteriori



Nel bracciolo è incorporato un doppio portabicchieri.

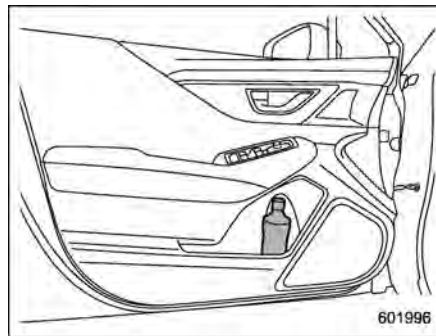
⚠ ATTENZIONE

Non ripiegare verso il basso o inclinare un sedile se nel portabicchieri è presente un contenitore con liquido. In caso contrario, la bevanda potrebbe versarsi durante la guida e, se bollente, ustionare il conducente e/o i passeggeri.

6-5. Portabottiglie

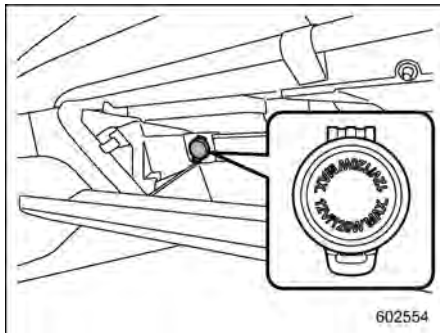
⚠ ATTENZIONE

- Durante la marcia non estrarre né appoggiare una bottiglia sul relativo supporto per evitare pericolose distrazioni che possono causare incidenti.
- Quando si mette una bottiglia nel portabottiglie assicurarsi che sia chiusa. In caso contrario la bevanda potrebbe versarsi durante l'apertura o la chiusura della porta e, se bollente, potrebbe ustionare il conducente e/o i passeggeri.

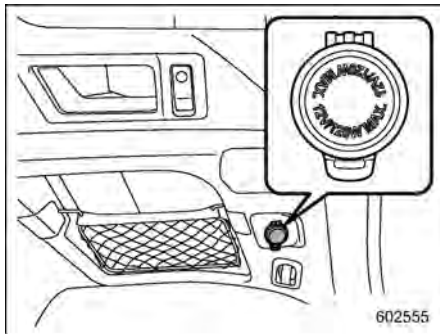


I portabottiglie previsti sul rivestimento di ciascuna porta possono essere utilizzati per contenere bottiglie e altri oggetti.

6-6. Prese elettriche per accessori



Presca elettrica nel cassetto portaoggetti



Presca elettrica nel vano di carico

Nel cassetto portaoggetti e nel vano di carico sono presenti prese elettriche per accessori. La corrente elettrica (12 V CC) della batteria è disponibile da tutte le prese con l'interruttore di accensione su "ACC" o "ON".

Si può usare un'apparecchiatura elettrica per veicolo collegandola a una presa.

La potenza nominale massima di un'apparecchiatura elettrica collegabile è di **120 W**. Non utilizzare apparecchiature elettriche che superano la potenza indicata per ogni presa.

Se si collegano contemporaneamente apparecchiature elettriche a due o più prese, l'assorbimento complessivo non deve superare 120 W.

⚠ ATTENZIONE

- Non utilizzare un accendisigari nella presa elettrica per accessori.
- Non inserire alcun oggetto estraneo, soprattutto piccoli oggetti in metallo come monete o fogli in alluminio, nella presa elettrica. Ciò potrebbe causare un corto circuito. Rimettere sempre il coperchio sulla presa elettrica quando non viene usata.

- Usare solo apparecchiature elettriche predisposte per 12 V CC.

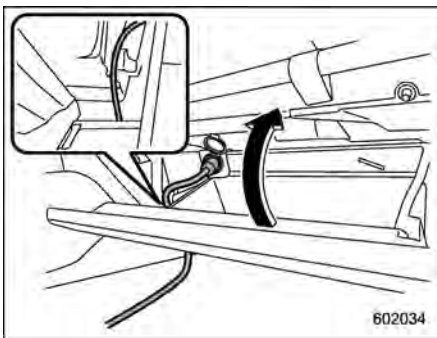
La potenza nominale massima di un'apparecchiatura elettrica collegabile è di 120 W. Non utilizzare apparecchiature elettriche che superano la potenza indicata per ogni presa.

Se si collegano contemporaneamente apparecchiature elettriche a due o più prese, la loro potenza totale non deve superare i 120 W. Il sovraccarico della presa elettrica può causare un cortocircuito. Non usare adattatori multipli di un apparecchio elettrico contemporaneamente.

- Se si collegano contemporaneamente apparecchiature elettriche a due prese, l'assorbimento complessivo non deve superare 120 W. Il sovraccarico della presa elettrica per accessori può causare un corto circuito. Non usare adattatori multipli di un apparecchio elettrico contemporaneamente.
- Se la spina dell'apparecchio elettrico ha gioco o entra con difficoltà nella presa elettrica per accessori, il contatto può essere

di scarsa qualità o la spina potrebbe incastrarsi. Usare solo spine che entrano correttamente.

- L'uso prolungato di un apparecchio elettrico sulla presa con il motore non in funzione può far scaricare la batteria.
- Prima di iniziare la marcia, accertarsi che il cavo e la spina del dispositivo elettrico non interferiscano con la movimentazione della leva del cambio e con l'azionamento dei pedali dell'acceleratore e del freno. In caso contrario, non utilizzare l'apparecchiatura elettrica durante la marcia.



Presca elettrica nel cassetto portaoggetti

NOTA

Le prese elettriche nel cassetto portaoggetti possono essere utilizzate anche quando il coperchio del cassetto è chiuso, poiché sono presenti spazi che consentono il passaggio dei cavi. Far passare il cavo dell'apparecchio elettrico attraverso questo spazio.

6-7. Alimentazione USB

ATTENZIONE

- Le specifiche dei terminali USB utilizzabili sono Tipo-A e Tipo-C. Se si collega un terminale con specifiche diverse, l'alimentazione o la ricarica potrebbero non essere possibili oppure il dispositivo potrebbe non funzionare correttamente.
- È possibile che un dispositivo collegato non funzioni correttamente o che i dati vengano danneggiati. Il collegamento di dispositivi avviene sotto la vostra unica responsabilità.
- Per evitare scosse elettriche o malfunzionamenti, osservare le seguenti precauzioni.
 - Non collegare hub USB.
 - Non inserire oggetti metallici o corpi estranei nel terminale USB.
 - Non versare acqua o altri liquidi sul terminale USB.
- Prestare attenzione a non tirare il cavo collegato. Ciò potrebbe causare la rottura del terminale

USB e del dispositivo collegato.

- Se un dispositivo resta collegato a lungo mentre il motore non è in funzione, la batteria rischia di scaricarsi. Anche a motore acceso, consigliamo di non collegare un dispositivo oltre il tempo necessario.
- Non collegare un dispositivo guasto. Potrebbero verificarsi incendi ed emanazione di fumo.

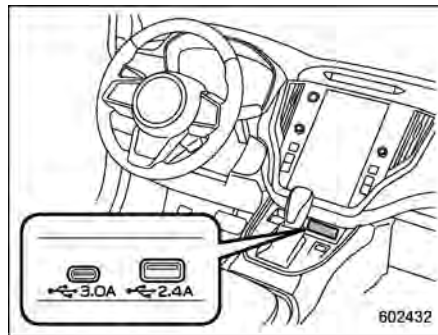
NOTA

- La tensione nominale di ciascun terminale USB è di 5 V. Per i dettagli sulla potenza nominale massima, fare riferimento a “Come utilizzare l'alimentazione USB” P338. Prima di collegare un dispositivo, leggere il relativo manuale di istruzioni e controllare se i dati tecnici relativi alla potenza di uscita sono supportati dal dispositivo. Se si collega un dispositivo che richiede una potenza superiore a quella massima, potrebbe non essere possibile alimentarlo o caricarlo. Anche se è possibile eseguire la carica, il tempo di carica richiesto potrebbe essere più lungo di quello necessario utilizzando un dispositivo di carica originale

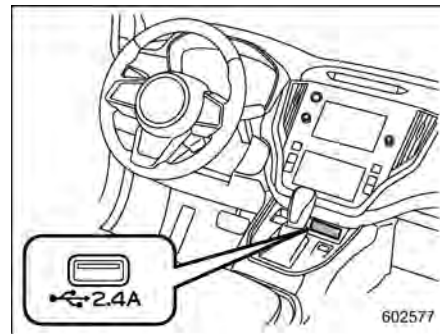
per quel dispositivo.

- A seconda del dispositivo, potrebbe essere possibile caricarlo solo utilizzando un cavetto speciale. In questo caso, accertarsi di collegare il dispositivo utilizzando il cavetto speciale.
- Se si collega un dispositivo che comunica con un PC, l'alimentazione o l'operazione di carica potrebbero non essere possibili.
- Quando si collega un dispositivo da caricare, scolgarlo subito una volta completata l'operazione di carica.

■ Come utilizzare l'alimentazione USB



Tipo-A e Tipo-B



Tipo-A

Alimentazione USB sedile anteriore (è possibile collegare e utilizzare un dispositivo audio)

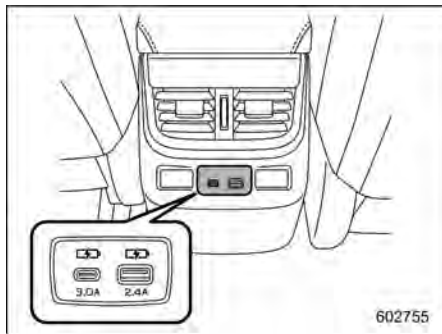
Alimentazione USB a 2 terminali

- USB Tipo-A: 5 V CC/2,4 A*
- USB Tipo-C: 5 V CC/3,0 A*

*: La potenza elettrica disponibile dei due terminali USB è di massimo 5,4 A.

Alimentazione USB a 1 terminale

- USB Tipo-A: 5 V CC/2,4 A



Alimentazione USB consolle (solo carica)

- USB Tipo-A: 5 V CC/2,4 A*
- USB Tipo-C: 5 V CC/3,0 A*

*: La potenza elettrica disponibile dei due terminali USB è di massimo 5,4 A.

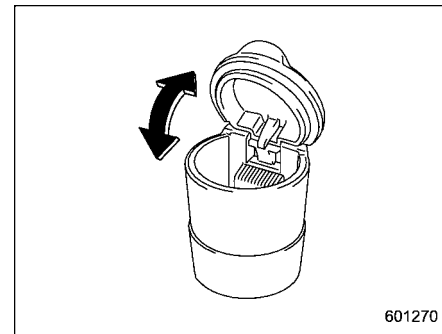
Usare il terminale USB per utilizzare o caricare un dispositivo elettronico.

Quando l'interruttore di accensione è in posizione "ACC" o "ON", è possibile alimentare il dispositivo elettronico.

6-8. Posacenere (se in dotazione)

⚠ ATTENZIONE

- **Non utilizzare il posacenere come deposito di rifiuti o lasciarvi all'interno sigarette accese. Ciò potrebbe causare incendi.**
- **Spegnere sempre i fiammiferi e le sigarette prima di metterli nel posacenere e poi chiudere bene il posacenere. Tenendo il posacenere aperto, il fuoco di un mozzicone di sigaretta può propagarsi a un altro e generare un incendio.**
- **Non mettere materiale infiammabile nel posacenere.**
- **Non riempire il posacenere con mozziconi di sigaretta.**



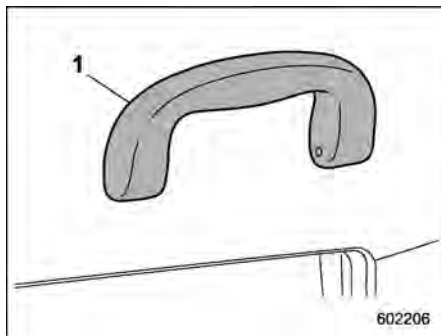
Il posacenere portatile può essere installato in ciascuno dei portabicchieri o dei portabottiglie. Per le ubicazioni dei portabicchieri, fare riferimento a "Portabicchieri" P334. Per le ubicazioni dei portabottiglie, fare riferimento a "Portabottiglie" P335.

Quando si utilizza il posacenere, aprire il coperchio. Chiudere completamente il coperchio dopo l'uso del posacenere per evitare la fuoriuscita di fumo.

NOTA

Residui di cenere e di tabacco si accumulano intorno alle cerniere del coperchio interno del posacenere. Pulirle con uno spazzolino o altro oggetto appuntito.

6-9. Maniglia di appiglio



1 Maniglia di appiglio

La maniglia di appiglio ha la funzione di sostenere il corpo dei passeggeri quando sono seduti e il veicolo è in movimento.

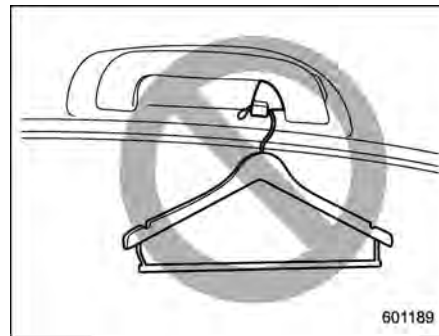
AVVERTENZA

Non tenersi alla maniglia di appiglio quando ci si alza dal sedile. Tenere e tirare la maniglia di appiglio in modo errato potrebbe romperla e provocare eventualmente lesioni.

ATTENZIONE

Non fissare oggetti pesanti alla maniglia di appiglio. In caso contrario questa potrebbe rompersi e l'oggetto potrebbe danneggiarsi.

6-10. Gancio appendiabiti



AVVERTENZA

Rispettare le seguenti istruzioni.

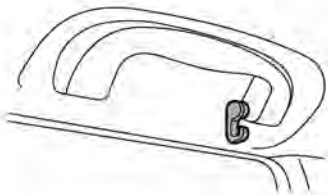
- **Non appendere appendini o altri oggetti rigidi o appuntiti sul gancio appendiabiti. Appendere gli abiti direttamente sul gancio senza usare appendini.**
- **Prima di appendere gli abiti al gancio appendiabiti, accertarsi che non ci siano oggetti appuntiti nelle tasche.**

Se queste istruzioni non vengono seguite correttamente, in caso di brusche fermate o collisioni possono verificarsi le seguenti condizioni:

- Gravi lesioni causate da oggetti scagliati all'interno dell'abitacolo.
- Apertura non corretta dell'airbag SRS tendina

ATTENZIONE

Non appendere mai oggetti che possono ostruire la visuale del guidatore o che potrebbero causare lesioni in una frenata improvvisa o in una collisione. Non appendere al gancio appendiabiti oggetti di peso superiore a 5 kg.



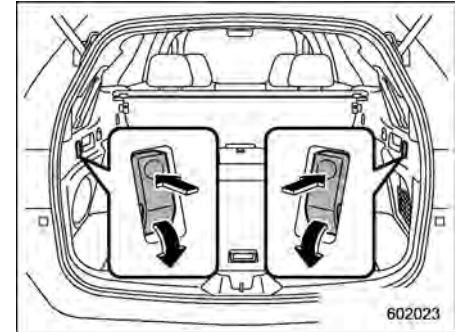
602268

Il gancio appendiabiti è applicato a ciascuna maniglia di appiglio per i passeggeri posteriori.

6-11. Gancio per sacchetti della spesa

ATTENZIONE

Non agganciare oggetti di peso superiore a 3 kg ai ganci per sacchetti della spesa.



602023

A ogni lato del vano di carico si trova un gancio per sacchetti della spesa.

Per usare il gancio, premere la parte superiore e il gancio per sacchetti della spesa uscirà dall'alloggiamento.

Riporre il gancio dopo l'utilizzo.

6-12. Tappetino



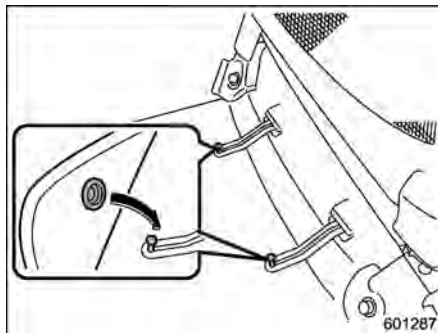
⚠ ATTENZIONE

Se il tappetino scivola avanti durante la guida e interferisce con il movimento dei pedali può provocare incidenti. Osservare le seguenti precauzioni per impedire che il tappetino scivoli in avanti.

- Assicurarsi di usare un tappetino originale SUBARU dotato di gommini nelle posizioni corrette.
- Assicurarsi che il tappetino del conducente sia correttamente posato in posizione arretrata e fissato ai perni di ritegno.

- **Non usare più di un tappetino.**

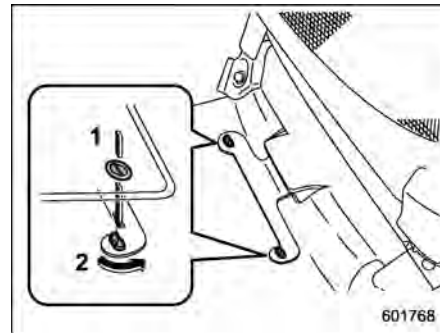
- Modelli con guida a sinistra:



Sul pavimento lato conducente sono previsto opportuni perni di ritegno.

Il tappetino del conducente deve essere fissato adeguatamente mediante i gommini incorporati, da inserire premendoli sui perni.

- Modelli con guida a destra:



- 1 Innanzitutto posizionare i gommini sui fermi e premere.
- 2 Quindi ruotare i fermi di 90 gradi per fissare il tappetino.

I fermi sono posizionati sul pavimento lato conducente.

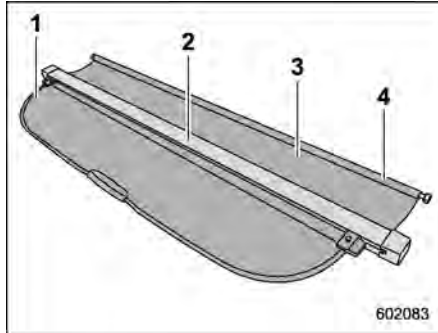
Il tappetino deve essere fissato saldamente mediante i gommini incorporati come illustrato in figura.

6-13. Tendalino del vano di carico

Il tendalino del vano di carico consente di coprire il vano di carico e proteggerne il contenuto dalla luce solare diretta.

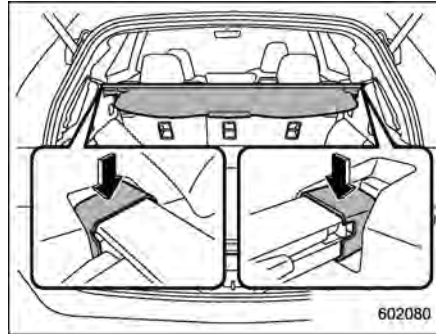
Il tendalino è dotato anche di una pratica funzione di sollevamento facilitato, che elimina la necessità di riavvolgere completamente il tendalino per accedere al vano di carico.

Il tendalino può essere rimosso per ottenere uno spazio di carico più grande.



- 1 Tendalino del vano di carico
- 2 Alloggiamento del tendalino
- 3 Copertura anteriore
- 4 Asta della copertura anteriore

■ Per installare l'alloggiamento del tendalino

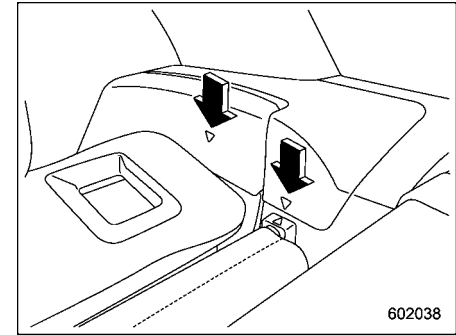


1. Inserire l'estremità sinistra dell'alloggiamento del tendalino all'interno del fermo, quindi inserire l'estremità destra nel fermo destro.

Accertarsi che entrambe le estremità si siano bloccate all'interno dei fermi con uno scatto.

NOTA

Se l'etichetta dell'alloggiamento del tendalino è in posizione superiore, l'alloggiamento sarà installato in posizione capovolta e non sarà fissato sulla carrozzeria.



2. Allineare il lato destro dell'asta della copertura anteriore con il contrassegno a forma di triangolo presente sul rivestimento del vano di carico.

NOTA

Quando gli schienali posteriori sono reclinati, allineare l'asta della copertura anteriore al contrassegno a triangolo posteriore.

3. Spingere l'asta della copertura anteriore verso destra a contatto con il rivestimento del vano di carico affinché si accorci.
4. Una volta allineato il lato destro, allineare il lato sinistro al contrassegno a triangolo sul rivestimento del vano di carico per fissare in posizione la copertura anteriore.

ATTENZIONE

Per reclinare lo schienale dei sedili posteriori, spostare il tendalino anteriore all'indietro onde evitare di danneggiarlo.

Utilizzo del tendalino

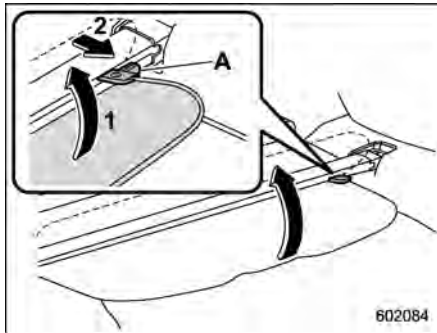
AVVERTENZA

Non posizionare alcun oggetto sul tendalino disteso. Un oggetto di peso eccessivo sul tendalino disteso può romperlo e l'oggetto potrebbe essere proiettato in avanti in caso di frenata brusca o collisione. Ciò può provocare serie lesioni.

ATTENZIONE

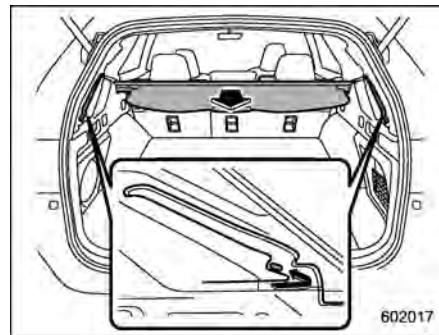
Fare attenzione a non graffiare i tiranti del portellone posteriore mentre si estende e si riavvolge il tendalino. In caso contrario possono verificarsi perdite di gas dai tiranti, i quali non sarebbero più in grado di tenere aperto il portellone posteriore.

▼ Per distendere il tendalino



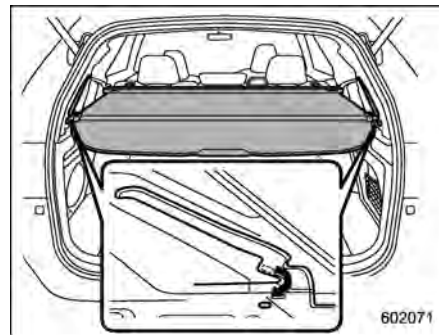
- A Fermo
- 1 Inclinare verso l'alto
- 2 Tirare in fuori

1. Afferrare l'impugnatura al centro del tendalino, inclinarlo verso l'alto e tirarlo in fuori per rimuoverlo dai fermi.

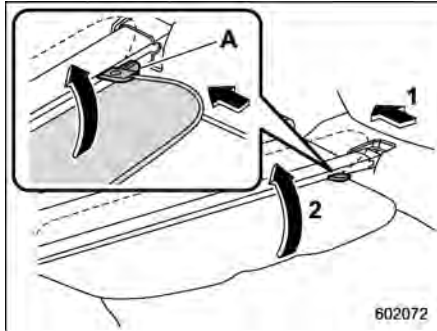


2. Estrarre il tendalino afferrando l'impugnatura al centro per distenderlo. Quindi inserire i fermi negli attacchi come indicato.

▼ Per riavvolgere il tendalino

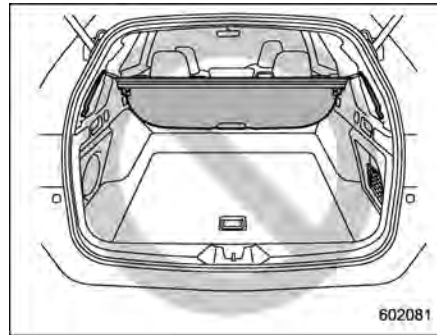


1. Afferrare l'impugnatura al centro del tendalino e tirarlo verso di sé, quindi abbassarlo leggermente per rimuovere i fermi dagli attacchi.



- A Fermo
1 Riavvolgere
2 Inclinare verso l'alto

2. Riavvolgere lentamente il tendalino fino a completamento. Quindi inclinare il tendalino verso l'alto afferrando l'impugnatura per agganciare i fermi.



602081

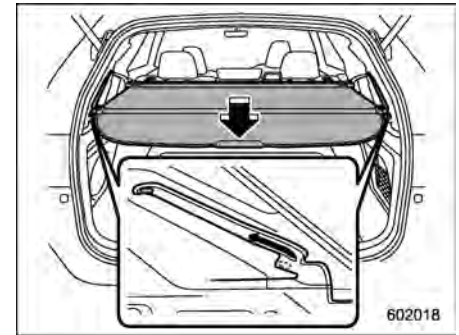
ATTENZIONE

Non lasciare penzolare il tendalino. Assicurarsi che i fermi siano agganciati sull'alloggiamento del tendalino. Altrimenti il tendalino potrebbe strapparsi o danneggiarsi.

▼ Per sollevare il tendalino

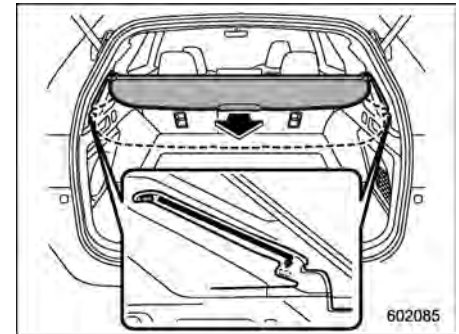
ATTENZIONE

Non guidare con il tendalino sollevato. Potrebbe ostruire la visibilità posteriore.



602018

1. Spingere l'impugnatura al centro verso il basso per sollevare il tendalino. I fermi scorreranno nelle scanalature e si arresteranno in cima.



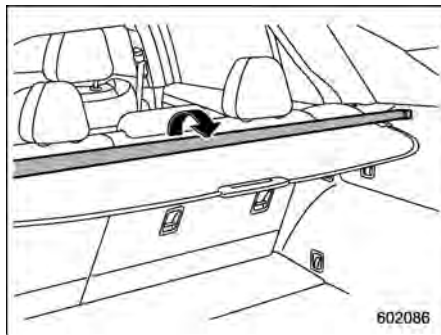
602085

2. Per abbassare il tendalino dopo che è stato sollevato, afferrare l'impugnatura

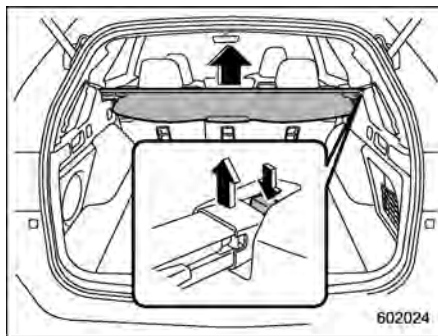
e tirarlo nuovamente all'interno degli attacchi.

■ Per rimuovere l'alloggiamento del tendalino

1. Riavvolgere lentamente il tendalino fino a completamento. Quindi inclinare il tendalino verso l'alto afferrando l'impugnatura per agganciare i fermi.
2. Spingere l'asta della copertura anteriore verso destra a contatto con il rivestimento del vano di carico affinché si accorci.



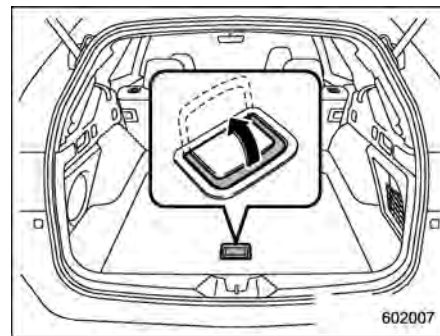
3. Rimuovere il copertura anteriore e posarla sull'alloggiamento del tendalino.



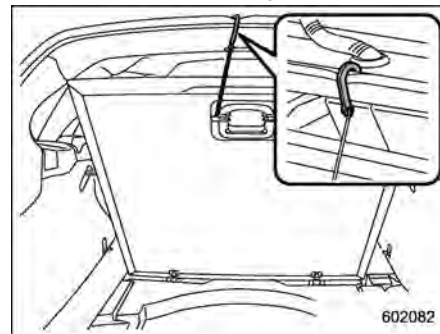
4. Tenere premuto il pulsante sul lato destro del rivestimento del vano di carico e sollevare l'estremità destra dell'alloggiamento del tendalino.
5. Fare scorrere delicatamente l'estremità sinistra del tendalino verso destra, quindi rimuovere l'alloggiamento.

■ Per riporre il tendalino

Il tendalino può essere riposto nello scomparto sotto il piano di carico.

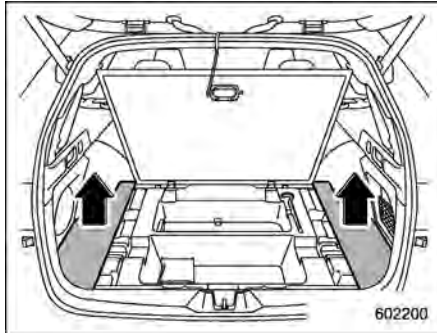


1. Per aprire la copertura del piano di carico, tirare la maniglia verso l'alto.

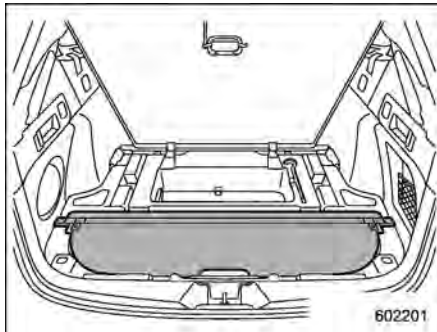


2. Utilizzare il gancio presente sulla parte posteriore per fissare la copertura del piano di carico in posizione di apertura. Il gancio può essere appeso sull'aper-

tura del portellone posteriore.



3. Rimuovere gli angoli destro e sinistro della copertura del piano di carico.

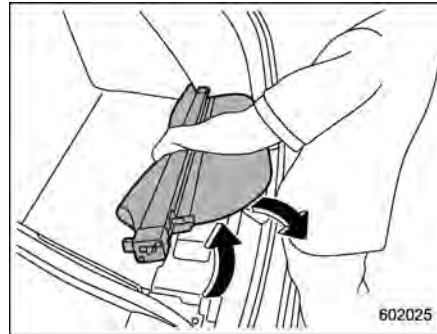


4. Riporre l'alloggiamento del tendalino nello scomparto sotto il piano di carico.

NOTA

Affinché lo spazio sia sufficiente quando il tendalino viene riposto, inserire prima il lato destro nell'affossamento sul rivestimento del vano di carico.

■ Per estrarre il tendalino dallo scomparto

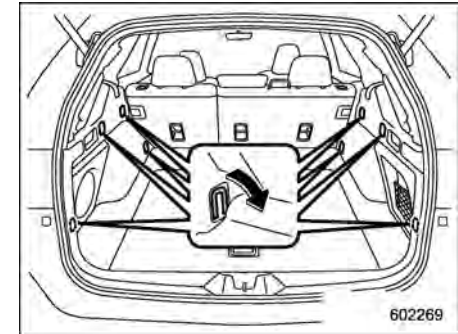


1. Sollevare la copertura.
2. Estrarre l'alloggiamento del tendalino sollevandolo verso di sé.

6-14. Ganci di ancoraggio

▲ ATTENZIONE

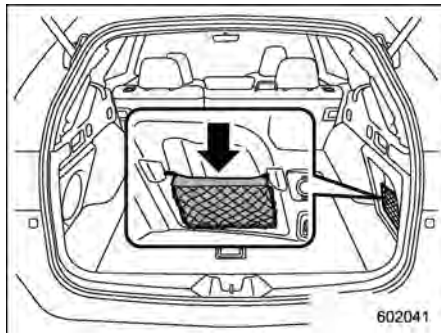
I ganci di ancoraggio sono concepiti per assicurare solo carichi leggeri. Non fissare carichi di peso superiore alla capacità dei ganci. La massima capacità di carico è di 50 kg per gancio.



Il vano di carico è dotato di vari ganci di ancoraggio che consentono di fissare il carico con una rete per bagagli o funi.

Quando si usano i ganci di ancoraggio, ruotarli verso il basso e all'esterno dalla sede. Quando non sono in uso, riporre i ganci nelle sedi.

6-15. Rete portaoggetti regolabile



Nel vano di carico è presente una rete portaoggetti regolabile. Spingere la rete verso il basso per ampliare il vano di carico.

6-16. Scomparto portaoggetti sotto il piano di carico (se in dotazione)

Il vano portaoggetti sotto il piano di carico può essere utilizzato per riporre oggetti di piccole dimensioni. Per aprire la copertura, tirare la linguetta o la maniglia verso l'alto.

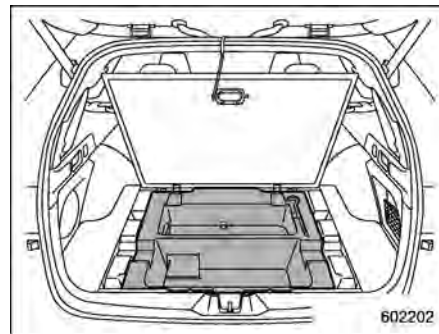
NOTA

Quando si ripone un pneumatico sgonfio, spostare lo scomparto portaoggetti da sotto il piano di carica al vano di carico.



ATTENZIONE

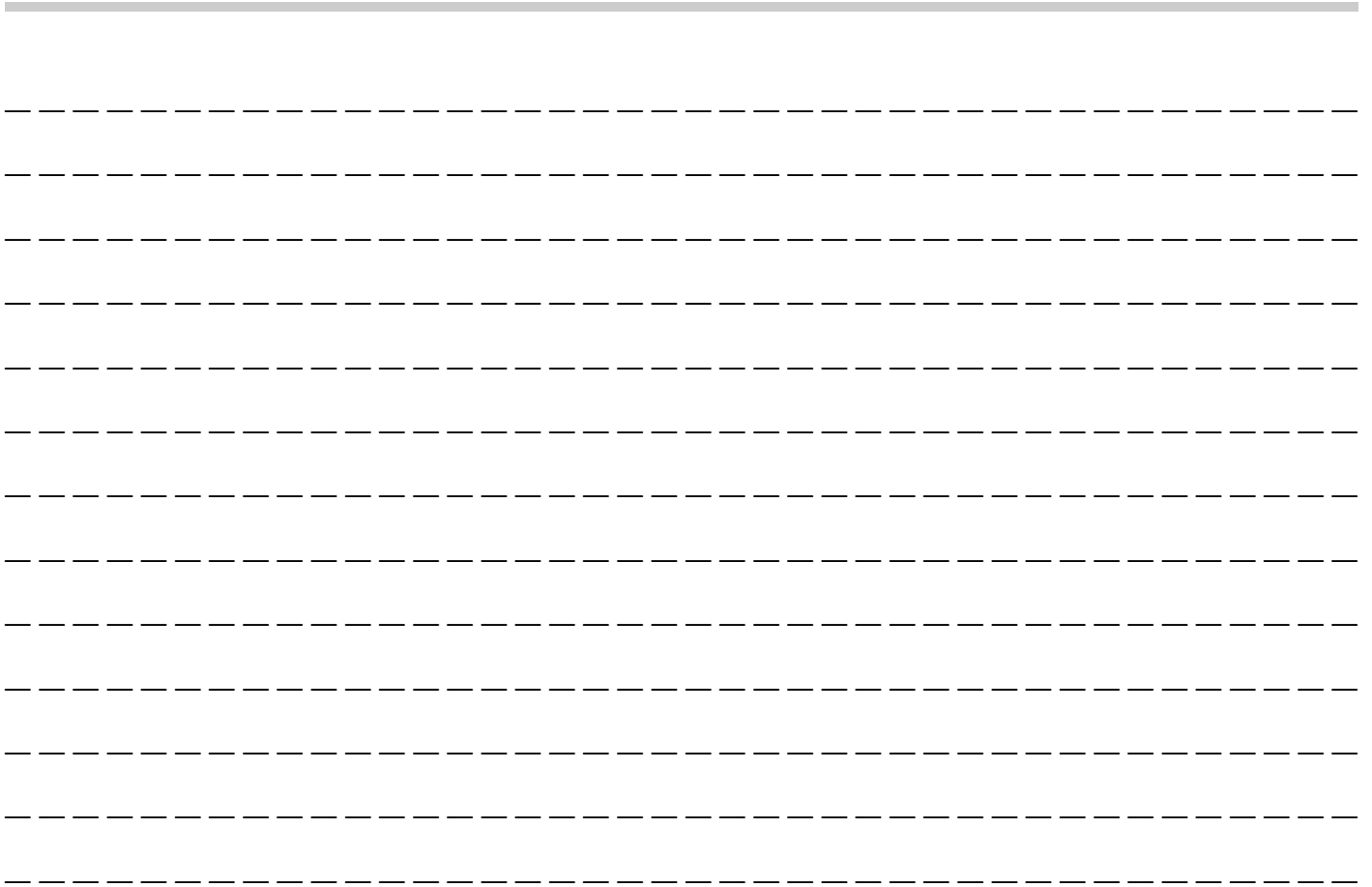
- Durante la guida tenere sempre chiusa la copertura del vano portaoggetti sotto il piano di carico per ridurre il rischio di lesioni in caso di una fermata improvvisa o di incidente.
- Non riporre nel vano portaoggetti sotto il piano di carico bombolette spray, contenitori con liquidi infiammabili o corrosivi, né altri oggetti pericolosi.

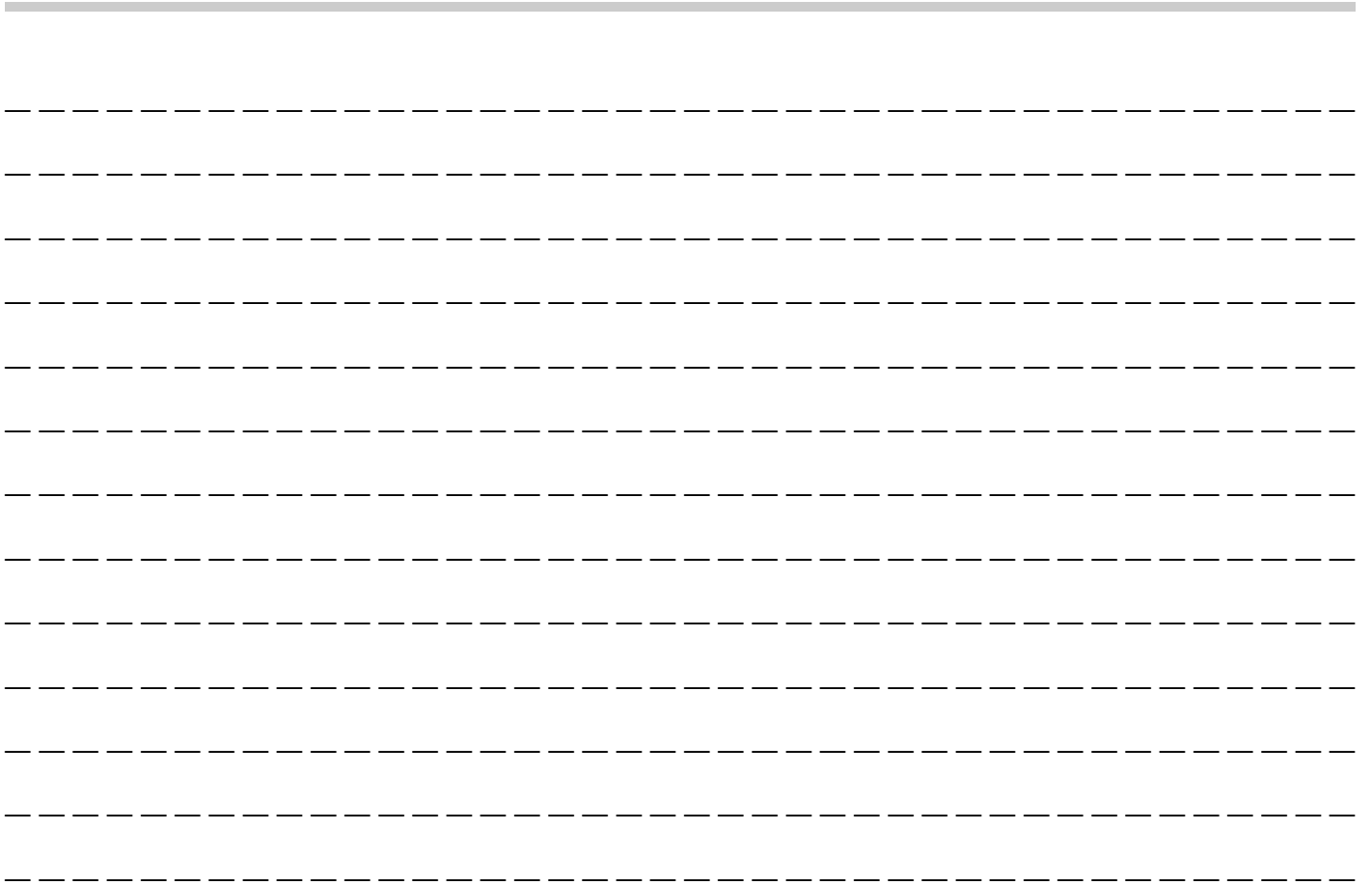


Appendere il gancio presente sulla parte inferiore della copertura sul bordo posteriore del tetto per tenere aperta la copertura.

NOTA

La copertura non può essere agganciata mentre il tendalino del vano di carico è in uso. Riavvolgere completamente il tendalino per aprire la copertura.





7-1. Carburante.....	353	Spia di avvertimento ABS.....	376
Specifiche del carburante	353	7-9. Sistema di distribuzione elettronica della	
Sportello e tappo di rifornimento	354	forza frenante (EBD)	376
7-2. Prima di mettersi in marcia.....	358	Anomalie del sistema EBD	377
7-3. Avviamento e arresto del motore	359	7-10. Sistema Controllo Dinamiche del Veicolo ...	377
Precauzioni di sicurezza	359	Monitor del sistema Controllo Dinamiche del	
Raggio d'azione del sistema di avviamento		Veicolo.....	379
a pulsante	359	Per attivare/disattivare il sistema Controllo	
Precauzioni generali per l'avvio del motore	359	Dinamiche del Veicolo.....	379
Avviamento del motore	359	7-11. X-MODE	380
Arresto del motore.....	361	Per attivare/disattivare X-MODE.....	382
Quando la chiave di accesso elettronica non		Funzione di controllo velocità in discesa	383
funziona correttamente	362	7-12. Sistema di monitoraggio pressione dei	
Bloccasterzo.....	362	pneumatici (TPMS) (se in dotazione).....	384
7-4. Cambio a variazione continua	363	Schermata TPMS.....	386
Leva del selettore	365	Impostazione della modalità TPMS	386
Funzione blocco del cambio	366	7-13. Come parcheggiare il veicolo.....	387
Selezione della modalità manuale	368	Freno di stazionamento elettronico.....	387
Consigli per la guida.....	369	Consigli per parcheggiare	393
7-5. SI-DRIVE	370	7-14. Cruise control (se in dotazione).....	394
Modalità Intelligente (I).....	370	Per impostare il cruise control	395
Modalità Sport (S).....	371	Per disattivare temporaneamente il cruise	
Interruttore SI-DRIVE	371	control	396
7-6. Servosterzo	372	Per disattivare il cruise control.....	396
7-7. Freni.....	373	Per modificare la velocità impostata	396
Consigli per l'utilizzo dei freni.....	373	Spia di indicazione cruise control.....	397
Sistema frenante.....	373	7-15. Sistema di avviamento/spegnimento	
Indicatori di avvertimento usura pastiglie freni....	375	automatico	398
7-8. ABS (Sistema antibloccaggio freni)	375	Funzionamento del sistema.....	398
Diagnostica automatica dell'ABS	376	Visualizzazione dello stato del sistema di	
		avviamento/spegnimento automatico.....	402

Avvertimento sistema	402
7-16. Monitoraggio frontale (se in dotazione)/ Monitoraggio laterale (se in dotazione)	403
Come attivare la visualizzazione monitoraggio frontale/monitoraggio laterale	404
Come annullare il monitoraggio frontale e il monitoraggio laterale.....	405
Come regolare il contrasto e la luminosità del display	405
Portata dell'immagine sullo schermo	406
Linee guida	407
Gestione della telecamera.....	408
7-17. Telecamera retrovisione	409
Come utilizzare la telecamera retrovisione	411
Come cambiare il display della telecamera retrovisione/monitoraggio laterale (Modelli con interruttore VIEW)	411
Portata visiva sullo schermo.....	412
Linee guida	413
7-18. Rilevamento veicolo posteriore Subaru (SRVD) (se in dotazione)	415
Caratteristiche del sistema.....	416
Funzionamento del sistema	418
Spia di indicazione/cicalino di avvertimento avvicinamento SRVD	419
Indicatore SRVD OFF.....	421
Indicatore di avvertimento SRVD.....	422
Per attivare/disattivare il sistema SRVD.....	422
Gestione dei sensori radar.....	423

7-19. Sistema Reverse Automatic Braking (RAB) (se in dotazione)	424
Panoramica del sistema Reverse Automatic Braking (RAB).....	425
Condizioni di funzionamento	427
Funzione allarme acustico sonar	430
Funzionamento funzione frenata automatica.....	432
Annullamento del funzionamento del sistema Reverse Automatic Braking (RAB).....	434
Impostazione ON/OFF del sistema Reverse Automatic Braking (RAB)	434
Indicatore di avvertimento RAB	435
Gestione dei sensori sonar.....	435
7-20. Sistema di monitoraggio conducente (se in dotazione).....	436
Funzione di riconoscimento utente.....	442
Avvertimento di disattenzione/sonnolenza durante la guida.....	444
Avvertimento/indicatore sistema di monitoraggio conducente.....	446
Utilizzo del sistema di monitoraggio conducente.....	447
Registrazione ed eliminazione di un utente.....	449
Memorizzazione ed eliminazione della personalizzazione della posizione del conducente	449
Impostazioni ON/OFF del sistema di monitoraggio conducente.....	450
Come ottenere il codice sorgente utilizzando il software open source.....	451

7-1. Carburante

■ Specifiche del carburante

ATTENZIONE

- L'uso di un carburante di bassa qualità o di un additivo carburante non appropriato potrebbe provocare danni al motore e/o all'impianto del carburante.
- Evitare di bagnare la carrozzeria con il carburante. Rimuovere rapidamente l'eventuale carburante versato poiché potrebbe danneggiare la vernice. Eventuali danni alla vernice causati dal carburante non sono coperti dalla garanzia SUBARU che è limitata.

- Il bocchettone di rifornimento carburante è dimensionato per accogliere solo pistole di rifornimento di benzina senza piombo. In nessun caso deve essere immessa benzina con piombo per evitare danni al sistema di controllo delle emissioni, consumi elevati di carburante e prestazioni insoddisfacenti. Inoltre, ciò può causare un aumento dei costi di manutenzione.

NOTA

Quando si usa il modello 2,4 L per trainare un rimorchio, SUBARU consiglia di usare benzina senza piombo con un numero di ottani pari o superiore a 95 RON per ridurre il rischio di surriscaldamento del motore.

▼ Per l'Australia

▽ Tipo di carburante

Solo **benzina senza piombo**.

▽ Modelli 2,5 L: Numero di Ottano di Ricerca richiesto (RON)

91 o superiore (consigliato).

Per garantire le prestazioni ottimali del motore e una buona manovrabilità, si consiglia di usare soltanto benzina senza

piombo della massima qualità.

▽ Modelli 2,4 L: Numero di Ottano di Ricerca richiesto (RON)

95 o superiore (consigliato).

Per garantire le prestazioni ottimali del motore e una buona manovrabilità, si consiglia di usare soltanto benzina senza piombo della massima qualità.

▽ Utilizzo di miscela etanolo-benzina

SUBARU consente l'impiego di miscela etanolo-benzina se la quantità di etanolo arriva fino al 10%. Accertarsi che la miscela etanolo-benzina da usare abbia un Numero di Ottano di Ricerca che segua quello indicato sopra.

▼ Per l'Europa

▽ Tipo di carburante

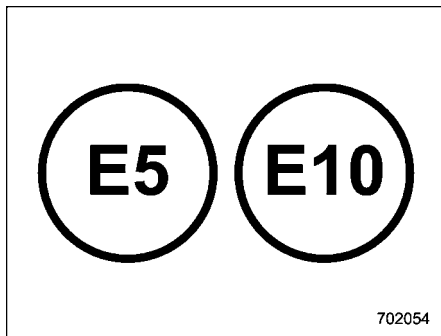
Solo **benzina senza piombo**.

▽ Numero di Ottano di Ricerca richiesto (RON)

95 o superiore (consigliato).

Se non fosse disponibile benzina senza piombo con numero di ottano 95 o superiore, è possibile usare benzina senza piombo con numero di ottano 90 o superiore.

▽ **Utilizzo di miscela etanolo-benzina**



Quando a una stazione di servizio si trovano questi tipi di targhette carburante, utilizzare solo carburante con una delle targhette indicate sopra.

SUBARU consente l'impiego di miscela etanolo-benzina se la quantità di etanolo arriva fino al 10%. Accertarsi che la miscela etanolo-benzina da usare abbia un Numero di Ottano di Ricerca che segua quello indicato sopra.

▼ **Per altre aree**

▽ **Tipo di carburante**

Solo **benzina senza piombo**.

▽ **Numero di Ottano di Ricerca richiesto (RON)**

95 o superiore (consigliato).

Se non fosse disponibile benzina senza piombo con numero di ottano 95 o superiore, è possibile usare benzina senza piombo con numero di ottano 90 o superiore.

▽ **Utilizzo di miscela etanolo-benzina**

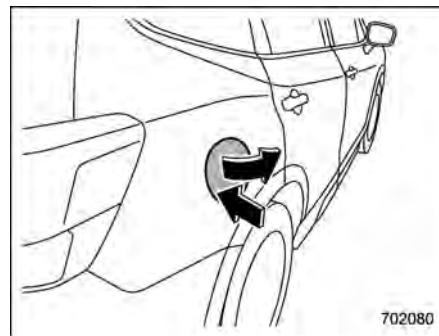
SUBARU consente l'impiego di miscela etanolo-benzina se la quantità di etanolo arriva fino al 10%. Accertarsi che la miscela etanolo-benzina da usare abbia un Numero di Ottano di Ricerca che segua quello indicato sopra.

▼ **Aree in cui il carburante ha un alto contenuto di impurità**

Aggiungere **un flacone** di additivo per carburante originale SUBARU al carburante ogni 15.000 km. Per ulteriori dettagli rivolgersi a un concessionario SUBARU autorizzato.

■ **Sportello e tappo di rifornimento**

▼ **Posizioni dello sportello di rifornimento carburante**



▼ **Rifornimento**

Il rifornimento deve essere eseguito da una sola persona. Durante l'operazione non consentire ad altre persone di avvicinarsi alla zona del veicolo in prossimità del bocchettone di rifornimento carburante.


Osservare le eventuali altre precauzioni presenti nella stazione di servizio.

1. Prima di effettuare il rifornimento, fermare il veicolo e spegnere l'interruttore di accensione per spegnere tutti i componenti elettrici. A questo punto lo sportello di rifornimento carburante

viene sbloccato.

NOTA

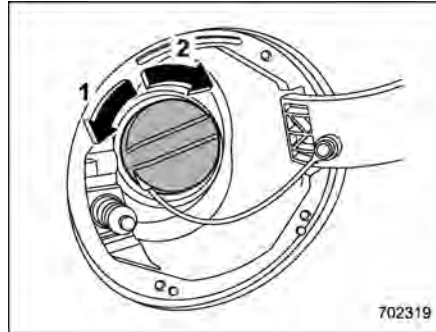
Quando si bloccano le porte, si blocca anche lo sportello di rifornimento carburante. Per sbloccare lo sportello di rifornimento carburante, eseguire una delle seguenti operazioni.

- Premere il pulsante “” sulla chiave di accesso elettronica.
 - Premere il lato di sbloccaggio dell'interruttore della chiusura centralizzata.
2. Premere il lato posteriore dello sportello di rifornimento carburante.
 3. Lo sportello di rifornimento carburante si apre automaticamente. Aprirlo ulteriormente a mano.

AVVERTENZA

Prima di aprire il tappo dello sportello di rifornimento, toccare la carrozzeria del veicolo o un componente metallico della pompa carburante o un oggetto simile per scaricare l'eventuale elettricità statica presente sul proprio corpo. In caso contrario, eventuali scintille elettriche potrebbero incendiare il carburante con conseguenti possibili ustioni. Per evitare l'accumulo di nuove

cariche elettrostatiche, non rientrare nel veicolo durante il rifornimento.



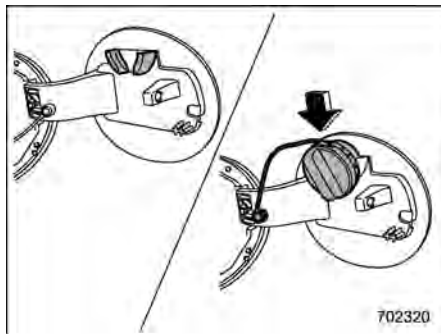
- 1 Apertura
 - 2 Chiusura
4. Rimuovere il tappo di rifornimento carburante ruotandolo lentamente in senso antiorario.

AVVERTENZA

- I vapori di benzina sono altamente infiammabili. Prima del rifornimento portare sempre l'interruttore di accensione in posizione “OFF”, quindi chiudere tutti i finestrini e le porte del veicolo. Accertarsi che non vi siano sigarette

rette accese, fiamme non protette o scintille elettriche nella zona adiacente. Maneggiare il carburante soltanto all'aperto. Eliminare rapidamente eventuali tracce di carburante versato.

- All'apertura del tappo, afferrarlo saldamente e ruotarlo lentamente verso sinistra. Non rimuovere rapidamente il tappo. Il carburante può essere sotto pressione e quindi potrebbe spruzzare fuori dal bocchettone, soprattutto quando fa molto caldo. Se durante la rimozione del tappo si avverte un sibilo, attendere che il suono si arresti e quindi aprire lentamente il tappo per evitare la fuoriuscita del carburante con possibile rischio di incendio.



5. Sistemare il tappo di rifornimento carburante sull'apposito portatappo all'interno dello sportellino.

AVVERTENZA

- Al rifornimento, inserire la pistola a fondo nel bocchettone di rifornimento carburante. Se la pistola viene sollevata o non è inserita a fondo, il relativo meccanismo di arresto automatico potrebbe non funzionare con conseguente traboccamento del carburante e conseguente pericolo di incendio.

- Interrompere il rifornimento di carburante all'intervento del meccanismo di arresto automatico sulla pistola. Se si continua ad aggiungere carburante, le variazioni di temperatura o altre condizioni possono causare la fuoriuscita del carburante dal serbatoio con conseguente pericolo di incendio.

6. Arrestare il rifornimento quando la pompa del carburante si ferma automaticamente. Non aggiungere altro carburante.
7. Rimettere il tappo avvitandolo in senso orario fino a sentire uno scatto. Durante l'operazione assicurarsi di non far impigliare il nastro sotto il tappo.

ATTENZIONE

Accertarsi che il tappo sia ben serrato (deve fare clic) onde evitare la fuoriuscita di carburante in caso di incidente.

8. Chiudere completamente lo sportello di rifornimento carburante.

ATTENZIONE

Se si versa del carburante sulle parti verniciate, asciugarle immediatamente. Altrimenti la vernice potrebbe danneggiarsi.

NOTA

Nell'indicatore livello carburante sarà visualizzato il simbolo "⛽". Ciò indica che lo sportello di rifornimento carburante è situato sulla fiancata destra del veicolo.

ATTENZIONE

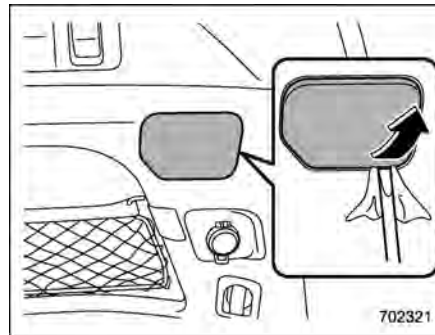
- Non aggiungere additivi al carburante. L'aggiunta di additivi può essere causa di danni al sistema di alimentazione carburante.
- Al termine del rifornimento, ruotare il tappo in senso orario fino ad udire lo scatto a conferma dell'avvenuto completo serraggio. Se il tappo non è saldamente serrato, il carburante può fuoriuscire durante la guida oppure in caso di incidente potrebbe verificarsi una perdita con conseguente rischio di incendio.

- Evitare di bagnare la carrozzeria con il carburante. Rimuovere rapidamente l'eventuale carburante versato poiché potrebbe danneggiare la vernice. Eventuali danni alla vernice causati dal carburante non sono coperti dalla garanzia SUBARU che è limitata.
- Si raccomanda sempre di utilizzare un tappo di rifornimento carburante originale SUBARU. Un tappo errato potrebbe non chiudere bene o avere una ventilazione imperfetta, il che potrebbe danneggiare il serbatoio carburante e il sistema di controllo delle emissioni. Potrebbe inoltre portare alla fuoriuscita di carburante e dare origine ad un incendio.

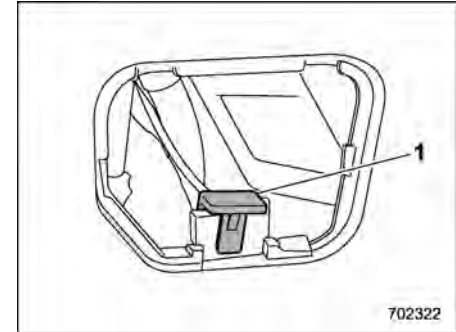
- Quando si accende la spia di avvertimento riserva carburante, provvedere immediatamente al rifornimento di carburante. Se il serbatoio rimane vuoto, il motore non si può accendere e di conseguenza, si può danneggiare. Continuando a guidare un veicolo con un livello di carburante eccessivamente basso, le prestazioni del motore possono ridursi.

▼ Se non è possibile aprire lo sportello di rifornimento carburante

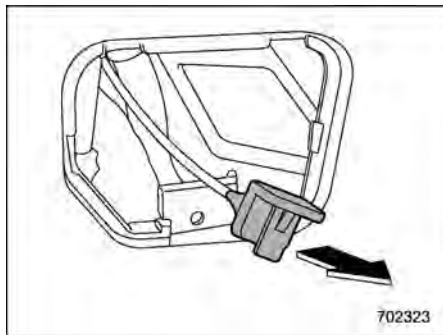
Se non è possibile aprire lo sportello di rifornimento carburante a causa di un guasto o della batteria scarica, è possibile aprirlo dal vano di carico.



1. Rimuovere il coperchio di accesso sul lato destro del rivestimento del vano di carico utilizzando un cacciavite a testa piatta.



- 1 Fermo
2. Rimuovere il fermo giallo dal rivestimento.



3. Tirare il fermo giallo per sbloccare lo sportello di rifornimento carburante.

7-2. Prima di mettersi in marcia


Prima di mettersi in marcia si dovrebbe eseguire ogni giorno quanto segue.

1. Controllare che tutti i cristalli, gli specchietti e i fari siano puliti.
2. Controllare le condizioni degli pneumatici. Verificare anche la pressione degli pneumatici.
3. Controllare che sotto il veicolo siano presenti tracce di perdite.
4. Assicurarsi che nessun piccolo animale sia entrato nel vano motore.
5. Controllare che il cofano e il portellone posteriore siano ben chiusi.
6. Controllare la regolazione del sedile.
7. Controllare la regolazione degli specchietti retrovisori interni ed esterni.
8. Indossare la cintura di sicurezza. Assicurarsi che anche i passeggeri indossino le cinture di sicurezza.
9. Con l'interruttore di accensione su "ON", controllare il funzionamento di spie di indicazione e avvertimento.
10. Dopo l'avviamento del motore, controllare il funzionamento di strumenti, spie di avvertimento e indicatori.

ATTENZIONE

Se piccoli animali rimangono intrappolati nella ventola di raffreddamento e nelle cinghie del motore si possono verificare dei malfunzionamenti. Verificare che nessun piccolo animale si introduca nel vano motore e sotto il veicolo prima di avviare il motore.

NOTA

- I livelli di olio motore, liquido refrigerante motore, liquido freni, liquido del lavacrystalli e di tutti gli altri fluidi dovrebbero essere controllati ogni giorno o ogni settimana o a ogni rifornimento di carburante.
- Quando si traina un rimorchio, fare riferimento a "Ganci di traino (opzione concessionario)"  P477.

7-3. Avviamento e arresto del motore

■ Precauzioni di sicurezza

Fare riferimento a "Precauzioni di sicurezza" ☞ P136.

■ Raggio d'azione del sistema di avviamento a pulsante

Fare riferimento a "Raggio d'azione del sistema di avviamento a pulsante" ☞ P184.

■ Precauzioni generali per l'avvio del motore

AVVERTENZA

- Non avviare il motore agendo dall'esterno del veicolo. Ciò potrebbe causare incidenti.
- Non lasciare il motore in funzione in locali scarsamente ventilati, come garage e altri ambienti chiusi. I gas di scarico potrebbero penetrare all'interno del veicolo o dei locali con conseguente avvelenamento da monossido di carbonio.
- Non avviare il motore nei pressi di foglie secche, carta o altre

sostanze infiammabili. Il tubo di scarico e le emissioni possono causare incendi a elevate temperature.

ATTENZIONE

- In caso di arresto del motore durante la guida, il catalizzatore potrebbe surriscaldarsi e bruciarsi.
- All'avviamento del motore, sedersi correttamente al posto di guida.

NOTA

- Possono verificarsi difficoltà di avviamento del motore se la batteria è stata scollegata e ricollegata (per manutenzione o altri scopi). Questa difficoltà è dovuta alla funzione di autodiagnosi della farfalla elettronica. Per risolvere questo problema, tenere l'interruttore di accensione in posizione "ON" per circa 10 secondi prima di avviare il motore.
- Evitare di aumentare rapidamente il regime del motore e di accelerare rapidamente subito dopo l'avviamento del motore.

- Dopo l'avviamento del motore, il regime del motore viene mantenuto alto.
- In casi sporadici, potrebbe risultare difficile avviare il motore a seconda del carburante e delle condizioni d'uso del veicolo (guida ripetuta su distanze che non consentono un riscaldamento sufficiente del motore). In questo caso, si consiglia di cambiare marca di carburante.
- In casi sporadici, si possono avvertire detonazioni transitorie provenienti dal motore in caso di brusco azionamento del pedale dell'acceleratore come ad esempio in caso di partenze o accelerazioni rapide. Non si tratta di un difetto.
- Il motore si avvia più agevolmente se fari, condizionatore aria e lunotto termico sono disinseriti.
- Non azionare la leva del selettore durante l'avviamento del motore.

■ Avviamento del motore

AVVERTENZA

Se la spia di funzionamento dell'interruttore di accensione a pulsante lampeggia con una luce verde dopo l'avviamento del motore, evitare di

guidare il veicolo. Il volante è ancora bloccato e potrebbe verificarsi un incidente.



ATTENZIONE

- Se la spia di funzionamento dell'interruttore di accensione a pulsante lampeggia con una luce arancione, è possibile che vi sia un malfunzionamento al veicolo. Si consiglia di contattare immediatamente un concessionario SUBARU.
- Se l'indicatore sull'interruttore di accensione a pulsante lampeggia in verde dopo l'avviamento del motore, lo sterzo è ancora bloccato. Ruotare il volante a destra e a sinistra e contemporaneamente premere il pedale del freno e l'interruttore di accensione a pulsante.
- Non continuare a premere l'interruttore di accensione a pulsante per più di 10 secondi. Altrimenti sussiste il pericolo di malfunzionamento. Se il motore non si avvia, rilasciare l'interruttore di accensione a pulsante. Per portare lo stato di accensione su

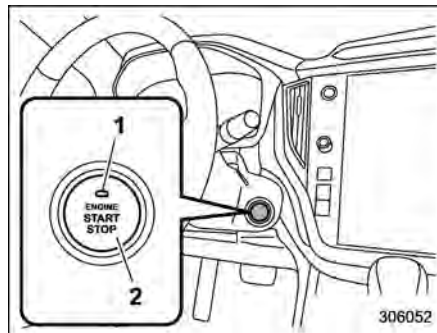
“OFF”, premere invece l'interruttore di accensione a pulsante senza premere il pedale del freno. Attendere 10 secondi, quindi premere l'interruttore di accensione a pulsante per avviare il motore.

NOTA

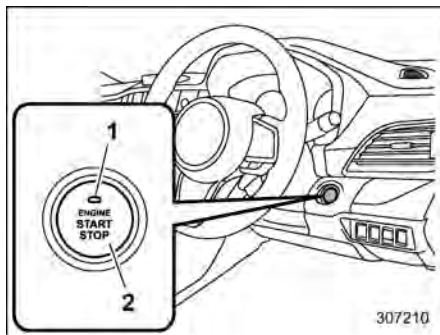
- Quando si preme l'interruttore di accensione a pulsante premendo contemporaneamente il pedale del freno:
 - Il motorino di avviamento si aziona per un massimo di 10 secondi e, dopo l'avviamento del motore, si arresta automaticamente.
 - Il motore può essere avviato a prescindere dallo stato dell'alimentazione.
- Se il motore non si avvia, controllare la spia di indicazione dell'immobilizzatore. Quindi premere l'interruttore di accensione a pulsante senza premere il pedale del freno per portare l'alimentazione su “OFF”.
 - Se la spia si è illuminata, provare ad avviare nuovamente il motore.
 - Se la spia è spenta, premere l'interruttore di accensione a pulsante premendo contemporaneamente il pedale del freno con

maggiore forza.

- Le normali procedure di avviamento motore possono non funzionare a seconda delle condizioni delle onde radio attorno al veicolo. In questo caso, fare riferimento a “Avviamento del motore” P514.
- Se la batteria del veicolo è scarica, non è possibile sbloccare lo sterzo. Caricare la batteria.
- Dopo l'avviamento del motore, il regime del motore viene mantenuto alto.



Modelli con guida a sinistra



Modelli con guida a destra

- 1 Spia di funzionamento
- 2 Interruttore di accensione a pulsante

Quando l'interruttore di accensione a pulsante viene premuto mentre si preme il pedale del freno, il motore si avvia. La procedura di avviamento del motore è la seguente.

1. Portare con sé la chiave di accesso elettronica e sedersi al posto di guida.
2. Verificare che il freno di stazionamento sia inserito.
3. Verificare che la leva del selettore sia in posizione "P". Il motore può anche essere avviato con la leva del selettore in posizione "N", tuttavia, per motivi di sicurezza, eseguire l'avviamento in posizione "P".

4. Premere il pedale del freno fino a quando la spia di funzionamento sull'interruttore di accensione a pulsante non diventa di colore verde. All'avviamento con la leva del selettore in posizione "N", la spia di funzionamento non diventa di colore verde.
5. Premere l'interruttore di accensione a pulsante, agendo contemporaneamente sul pedale del freno.

NOTA

- Quando si preme il pulsante della leva del selettore spingendolo all'interno, l'indicatore sull'interruttore di accensione a pulsante non diviene verde anche se la leva del settore si trova in posizione "P".
- Nel caso in cui il motore non si avvia con la normale procedura di avviamento, portare la leva del selettore in posizione "P" e girare l'interruttore di accensione su "ACC". Premere il pedale del freno e contemporaneamente premere l'interruttore di accensione a pulsante per almeno 15 secondi. Il motore potrebbe avviarsi. Usare questa procedura di avviamento del motore soltanto in caso di emergenza.
- Quando il motore non è avviato, il pedale del freno potrebbe risultare

indurito. In questo caso, premere il pedale del freno con maggiore decisione rispetto al solito. Controllare che la spia di funzionamento dell'interruttore di accensione a pulsante diventi di colore verde, quindi premere il pulsante dell'interruttore di accensione per avviare il motore.

■ Arresto del motore

1. Arrestare completamente il veicolo.
2. Spostare la leva del selettore in posizione "P".
3. Premere l'interruttore di accensione a pulsante. Il motore si spegne e l'alimentazione viene disattivata.



AVVERTENZA

- Durante la guida non toccare l'interruttore di accensione a pulsante.
 - Quando l'interruttore di accensione a pulsante viene azionato come segue, il motore si arresta.
 - L'interruttore viene tenuto premuto per almeno 3 secondi.
 - L'interruttore viene premuto brevemente almeno 3 volte in successione.

Quando il motore si arresta, il servofreno non funziona. Per l'azionamento del pedale del freno occorre esercitare una maggiore pressione.

Anche il servosterzo non funziona. Per sterzare sarà necessaria una forza maggiore e potrebbe verificarsi un incidente.

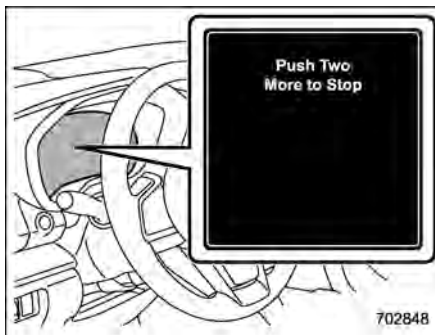
- Se il motore si arresta durante la guida, non azionare l'interruttore di accensione a pulsante o aprire le porte fino a quando non si riesce a fermare il veicolo in un luogo sicuro. È pericolo perché il bloccasterzo potrebbe attivarsi. Fermare il veicolo in un luogo sicuro e rivolgersi immediatamente a un concessionario SUBARU.



ATTENZIONE

- Non arrestare il motore con la leva del selettore in posizione diversa da "P".
- Se il motore viene arrestato con la leva del selettore in una posizione diversa da "P", l'alimentazione commuta su "ACC". Se il veicolo viene lasciato in questa

condizione, la batteria potrebbe scaricarsi.



NOTA

- Se si preme l'interruttore di accensione a pulsante durante la guida, la schermata di interruzione arresto motore di emergenza richiama l'attenzione del conducente mediante messaggi sul display strumento combinato (LCD a colori) e segnali acustici.
- Anche se è possibile arrestare il motore azionando l'interruttore di accensione a pulsante, non arrestare il motore durante la guida se non in caso di emergenza.

■ Quando la chiave di accesso elettronica non funziona correttamente

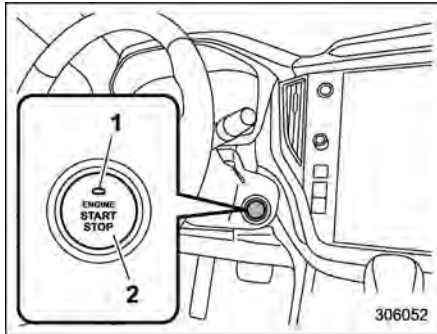
Fare riferimento a "Chiave di accesso elettronica – funzionamento non corretto della chiave di accesso elettronica" P513.

■ Bloccasterzo

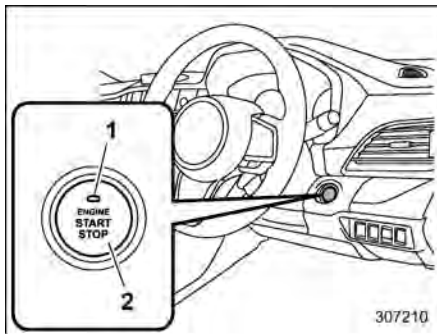
Dopo avere spento il motore e aperto tutte le porte, compreso il portellone posteriore, il volante si blocca per effetto della funzione bloccasterzo.

La funzione bloccasterzo viene rilasciata automaticamente quando il motore viene riavviato.

▼ Quando non è possibile disattivare il bloccasterzo



Modelli con guida a sinistra



Modelli con guida a destra

- 1 Spia di funzionamento
- 2 Interruttore di accensione a pulsante

Se non è possibile riavviare il motore a causa del bloccasterzo, controllare lo stato della spia di funzionamento ed eseguire la seguente procedura.

▼ Spia di funzionamento lampeggiante con luce verde

1. Controllare che la leva del selettore sia stata in posizione "P".
2. Tenere premuto il pedale del freno.
3. Premere l'interruttore di accensione a pulsante mentre si gira il volante a sinistra e a destra.

▼ Spia di funzionamento lampeggiante con luce arancione

Possibile malfunzionamento della funzione bloccasterzo. Si consiglia di contattare immediatamente il concessionario SUBARU più vicino.

7-4. Cambio a variazione continua

Il cambio a variazione continua presente sul veicolo è a comando elettronico con un numero infinito di marce avanti e una retromarcia. Dispone inoltre di una modalità manuale.

⚠ AVVERTENZA

Non passare mai dalle posizioni "P" o "N" alle posizioni "D" o "R" tenendo il pedale dell'acceleratore premuto. Ciò può provocare uno sbandamento del veicolo in avanti o all'indietro.

⚠ ATTENZIONE

- Osservare le seguenti precauzioni. La mancata osservanza di queste precauzioni può causare danni alla trasmissione.
 - Selezionare le posizioni "P" o "R" solo dopo che il veicolo si è fermato completamente.
 - Non passare dalla posizione "D" alla posizione "R" o viceversa finché il veicolo non è completamente fermo.

- Non far girare il motore a regimi elevati per oltre 5 secondi in posizione diversa da "N" o da "P" quando il freno è inserito oppure se sono applicate zeppe per le ruote. Altrimenti il liquido del cambio può surriscaldarsi.
- Non spostare mai il veicolo all'indietro per inerzia con la leva del selettore in una posizione di marcia avanti, né spostare il veicolo in avanti per inerzia con la leva del selettore in posizione "R". Così facendo è possibile causare un incidente inaspettato o un funzionamento anomalo.
- Nel parcheggio tirare saldamente il freno di stazionamento e portare la leva del selettore in posizione "P". Non parcheggiare il veicolo per un periodo prolungato con la leva del selettore in altre posizioni poiché la batteria potrebbe scaricarsi.

NOTA

- Se la temperatura del refrigerante motore è ancora bassa, la marcia cambia a regimi motore superiori rispetto a quando la temperatura del refrigerante è sufficientemente alta,

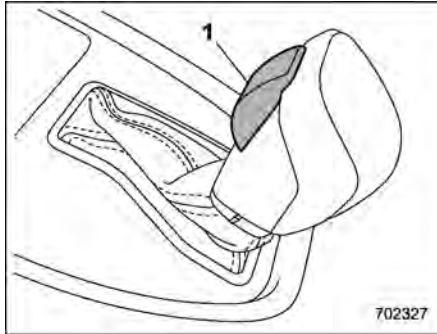
in modo da ridurre il tempo di riscaldamento e migliorare la fluidità della guida. Il tempo di cambiata si normalizzerà automaticamente dopo il riscaldamento del motore.

- Subito dopo la sostituzione del liquido del cambio, probabilmente il cambio funzionerà in modo inconsueto. Ciò avviene a causa dell'annullamento dei dati che il computer di bordo ha raccolto e memorizzato per consentire il cambio di marcia nei momenti più idonei per le condizioni di marcia del veicolo. Tali dati vengono tuttavia ripristinati dopo una certa percorrenza.
- Quando si guida in condizioni di carico pesate costate come in caso di traino di una roulotte o quando si affrontano lunghi percorsi in forte salita, il regime motore, la velocità veicolo e le prestazioni di raffreddamento del condizionatore d'aria potrebbero venire automaticamente ridotti. Non si tratta di un difetto. Questo è dovuto alla funzione di controllo motore, che in questo modo consente un efficace raffreddamento del motore. Il regime motore e la velocità del veicolo tornano normali quando il motore è in grado di mantenere le prestazioni di raffreddamento ottimali dopo la ridu-

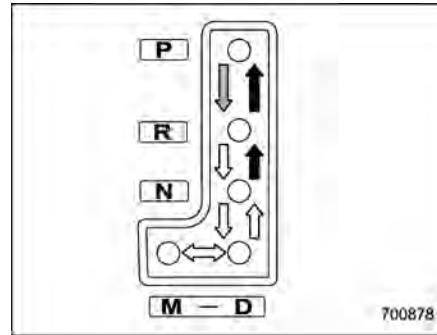
zione del carico. La guida con un carico molto pesante deve essere eseguita con estrema cautela. Non cercare di sorpassare un veicolo durante la guida in salita con un rimorchio.

- Il cambio a variazione continua è un sistema a catena che garantisce un'efficacia di trasmissione superiore per il massimo risparmio di carburante. Talvolta, a seconda delle condizioni di guida, è possibile udire il caratteristico rumore di azionamento della catena.
- Riportare la cuffia del cambio nella posizione originale dopo averla sollevata. Se la leva del selettore viene azionata con la cuffia arrotolata, si potrebbe creare tensione sulla cuffia del cambio, interferendo con il funzionamento della leva del selettore.

Leva del selettore



1 Pulsante della leva del selettore



- ➔ : Con il pedale del freno premuto, cambiare marcia tenendo premuto il pulsante della leva del selettore
- ➡ : Cambiare marcia tenendo premuto il pulsante della leva del selettore
- ⇨ : Cambiare marcia senza premere il pulsante della leva del selettore

La leva del selettore ha quattro posizioni: "P", "R", "N" e "D", nonché la posizione "M" per l'utilizzo della modalità manuale.

NOTA

- Per proteggere il motore mentre la leva del selettore è in posizione "P" o "N", il motore è controllato in modo che il regime non possa salire troppo anche se il pedale dell'acceleratore viene premuto con forza.
- Quando si cambia la posizione della leva del selettore, assicurarsi di

muovere saldamente la leva del selettore nella posizione selezionata.

▼ P (Parcheggio)

Questa posizione è per il parcheggio del veicolo o per l'accensione del motore. In questa posizione il cambio è bloccato meccanicamente per evitare che il veicolo si sposti accidentalmente.

Quando si parcheggia il veicolo, prima inserire il freno di stazionamento e quindi portare la leva in posizione "P". Non tenere fermo il veicolo solo con la frizione meccanica del cambio.

Per portare la leva del selettore da "P" a qualsiasi altra posizione, premere il pedale del freno fino in fondo, quindi spostare la leva. Ciò previene lo sbandamento del veicolo alla partenza.

▼ R (Retromarcia)

È la posizione per far retrocedere il veicolo. Per passare da "N" a "R", fermare completamente il veicolo, poi portare la leva su "R" tenendo premuto il pulsante della leva del selettore.

▼ N (Folle)

Tale posizione serve per riavviare il motore dopo che si è spento. In questa posizione, il cambio è in folle, ovvero le ruote e il

cambio non sono bloccati. Pertanto, il veicolo può muoversi liberamente anche su lievi pendenze, se non è inserito il freno di stazionamento o non è premuto il pedale del freno.



AVVERTENZA

Non guidare il veicolo con la leva del selettore in “N” (folle). In questa condizione non vi è l’effetto frenante del motore e vi è un elevato rischio di incidenti.

▼ D (Marcia)

Questa è la normale posizione di guida. Il cambio passa automaticamente e in modo continuo alla marcia più adatta, in base alla velocità del veicolo e all’accelerazione richiesta. Inoltre, durante la guida con successioni di salite e discese, il cambio controlla le prestazioni di guida e l’effetto frenante del motore, adattandolo alla pendenza della strada.

Quando è richiesta una maggiore accelerazione in posizione “D”, premere a fondo il pedale dell’acceleratore e tenerlo premuto in questa posizione. Il cambio scala automaticamente alla marcia inferiore. In questo caso, il cambio funziona come un cambio automatico convenzionale. Rilasciando il pedale dell’acceleratore il cam-

bio torna alla posizione originale.

Per utilizzare la modalità manuale, spostare la leva da questa posizione alla posizione di commutazione manuale.

Per i modelli dotati di modalità manuale, se una delle leve del cambio al volante viene azionata durante la guida in posizione “D”, il cambio passa temporaneamente in modalità manuale. In questa posizione è possibile passare a qualsiasi marcia utilizzando le leve del cambio al volante. Per ulteriori dettagli sulla modalità manuale, fare riferimento a “Selezione della modalità manuale” $\text{\textcircled{P}}$ 368. Una volta che la velocità del veicolo si stabilizza, il cambio tornerà dalla modalità manuale alla posizione “D” per la guida normale.

▼ Guida in salita

Quando si guida in salita, viene impedito il cambio non intenzionale alla marcia superiore quando l’acceleratore viene rilasciato. In tal modo si riduce al minimo la possibilità di un successivo cambio alla marcia inferiore quando si accelera nuovamente. Questo evita il cambio ripetuto tra marcia superiore e inferiore, con conseguente funzionamento più uniforme del veicolo.

NOTA

La trasmissione potrebbe cambiare alla marcia inferiore, a seconda di come viene premuto il pedale dell’acceleratore per accelerare nuovamente.

■ Funzione blocco del cambio

La funzione shift-lock impedisce l’utilizzo scorretto del leva del selettore.

- Questa funzione impedisce l’azionamento della leva del selettore senza aver girato preventivamente l’interruttore di accensione sulla posizione “ON” e aver premuto il pedale del freno.
- La leva del selettore non può essere disinserita dalla posizione “P” e portata in una qualsiasi altra posizione senza aver premuto preventivamente il pedale del freno. Premere prima il pedale del freno, in seguito azionare la leva del selettore.
- Solo in posizione “P” è possibile portare l’interruttore di accensione a pulsante in posizione “OFF”.
- Se l’interruttore di accensione viene portato nella posizione “ACC” mentre la leva del selettore è nella posizione “N”, la leva del selettore non può essere spostata nella posizione “P”, senza premere il pedale del freno e senza premere il pulsante leva del selettore.

▼ Rilascio del blocco del cambio

Se non è possibile azionare la leva del selettore, portare l'interruttore di accensione nuovamente su "ON" e quindi portare la leva del selettore in posizione "P" tenendo premuti il pulsante della leva del selettore e il pedale del freno.

Se la leva del selettore non si muove dopo tale procedura, controllare e confermare quanto segue e quindi disinnestare il blocco del cambio come opportuno.

● Se non è possibile spostare la leva del selettore da "P" a "N":

Fare riferimento a "Disinnesto shift-lock mediante aletta di rilascio del blocco del cambio" P367.

● Se non è possibile spostare la leva del selettore da "N" a "R" o "P":

Portare l'interruttore di accensione in posizione "ACC", quindi spostare la leva del selettore in posizione "P" con il pedale del freno premuto.

Se la leva del selettore ancora non si sposta, fare riferimento a "Disinnesto shift-lock mediante aletta di rilascio del blocco del cambio" P367.

Se nelle condizioni sopra descritte non è possibile rilasciare il blocco del cambio senza utilizzare l'apposito pulsante, può essere presente un guasto del sistema di blocco del cambio o del sistema di

controllo del veicolo.

Si consiglia di contattare immediatamente un concessionario SUBARU.

▼ Disinnesto shift-lock mediante aletta di rilascio del blocco del cambio

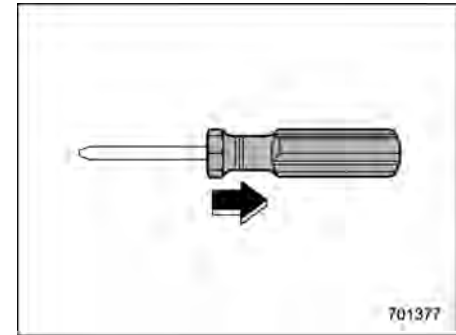
Per disinnestare lo shift-lock, eseguire la procedura seguente.

1. Inserire il freno di stazionamento e spegnere il motore.

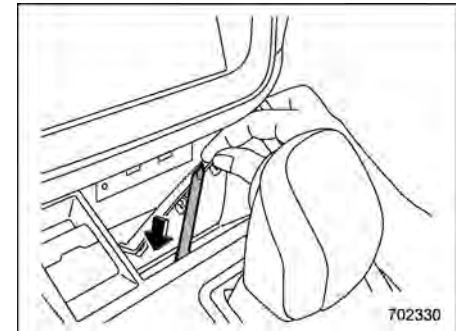


1 Foro

2. Capovolgere il rivestimento interno della tasca portaoggetti.



3. Rimuovere la parte dell'impugnatura del cacciavite.

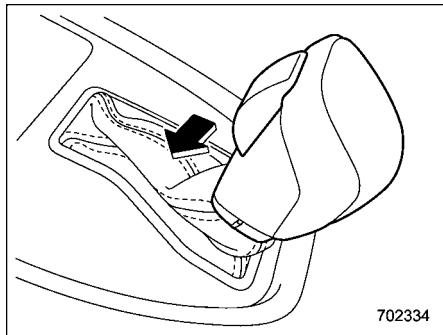


4. Tenere premuto il pedale del freno e inserire il cacciavite nel foro per premere l'aletta di rilascio del blocco del cambio; quindi spostare la leva del

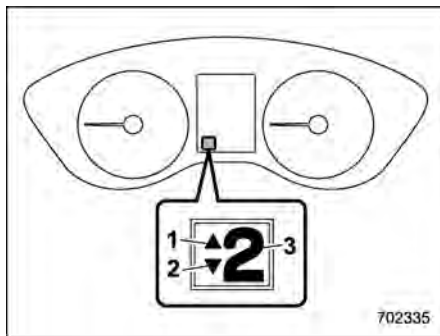
selettore.

Se non si riesce ad azionare la leva del selettore dopo aver eseguito la procedura precedente, il sistema shift-lock potrebbe essere difettoso. Si consiglia di contattare immediatamente un concessionario SUBARU.

■ Selezione della modalità manuale



Con il veicolo in marcia o fermo, spostare la leva del selettore dalla posizione "D" alla posizione "M" per selezionare la modalità manuale.



- 1 Indicatore di cambio alla marcia superiore
- 2 Indicatore di cambio alla marcia inferiore
- 3 Indicatore della posizione della marcia

Quando si seleziona il modo manuale, si accendono l'indicatore della posizione della marcia, l'indicatore di cambio marcia verso l'alto e/o quello verso il basso sullo strumento combinato. L'indicatore della posizione della marcia mostra la marcia attualmente selezionata nella gamma dalla prima all'ottava.

Gli indicatori del cambio alla marcia superiore e inferiore indicano quando è possibile cambiare la marcia. Quando l'indicatore di cambio alla marcia superiore "▲" si illumina, è possibile passare alla marcia superiore. Quando l'indicatore di cambio alla marcia inferiore "▼" si illumi-

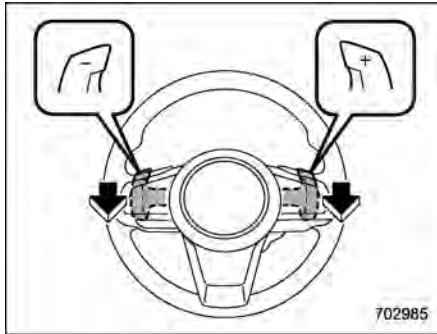
na, è possibile cambiare alla marcia inferiore. Quando entrambi gli indicatori si accendono, è possibile cambiare alla marcia superiore e inferiore. Quando il veicolo si ferma, la marcia passa automaticamente alla prima (ad esempio, ai semafori) e l'indicatore di cambio alla marcia inferiore si spegne.

▼ Indicatore di cambio marcia

Quando è consigliato di cambiare marcia per ottenere un risparmio di carburante, l'indicatore di cambio alla marcia superiore lampeggia. Quando è consigliato di scalare marcia, l'indicatore di cambio alla marcia inferiore lampeggia.

▼ Cambio alla marcia superiore/inferiore

I cambi marcia possono essere eseguiti usando la leva del cambio dietro il volante.



Per passare alla marcia immediatamente superiore, tirare il cambio al volante contrassegnato da "+". Per passare alla marcia immediatamente inferiore, tirare il cambio al volante contrassegnato da "-".

⚠ ATTENZIONE

Non posizionare né appendere alcunché alle leve del cambio al volante. In caso contrario potrebbero verificarsi cambi di marcia accidentali.

▼ Per deselezionare la modalità manuale

Riportare la leva del selettore in posizione "D" dalla posizione "M".

Durante la guida con la leva del selettore

in posizione "D", se si cambia marcia utilizzando il cambio al volante, la spia di indicazione della posizione della marcia si illumina e indica la marcia corrente.

NOTA

Leggere i seguenti punti in maniera attenta e ricordarsene quando si utilizza il modo manuale.

- Se tenta di passare a una marcia inferiore quando la velocità del motore è troppo alta, ad esempio se uno scalo di marcia farebbe spostare la lancetta del contagiri nel settore rosso, viene emesso un bip per avvertire che lo scalo non è consentito.
- Se si tenta di passare ad una marcia superiore quando la velocità del veicolo è troppo bassa, il cambio non reagisce.
- Si può cambiare marcia (passando ad esempio dalla 4^a alla 2^a) azionando la leva del cambio al volante per due volte consecutive in rapida successione.
- Il cambio seleziona automaticamente la prima quando il veicolo si ferma.
- Se la temperatura del liquido del cambio diventa troppo alta, si illuminerà la spia di avvertimento "AT

OIL TEMP". Fermare immediatamente il veicolo in un luogo sicuro e lasciar girare il motore al minimo finché la spia di avvertimento non si spegne.

■ Consigli per la guida

NOTA

Premendo il pedale del freno e dell'acceleratore contemporaneamente, è possibile limitare la coppia. Non si tratta di un difetto.

- Su una superficie stradale con rischio di slittamento (ad esempio, una strada innevata o coperta di ghiaia), è possibile partire da fermi con sicurezza e facilità selezionando innanzitutto la seconda marcia in modalità manuale.
- Inserire sempre il freno di stazionamento o schiacciare il pedale del freno quando il veicolo è fermato nelle posizioni "D" o "R".
- Accertarsi di inserire il freno di stazionamento quando si parcheggia il veicolo. Non tenere fermo il veicolo solo con il cambio.
- Non mantenere il veicolo in posizione stazionaria su una strada in pendenza utilizzando la posizione "D". Invece utilizzare i freni.

- Il motore potrebbe, in rare occasioni, emettere un rumore di battito quando il veicolo accelera rapidamente o parte in maniera veloce. Questo fenomeno non è indice di malfunzionamento.

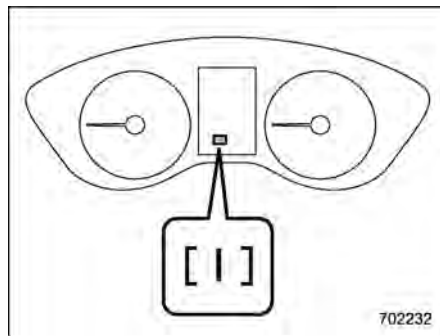
7-5. SI-DRIVE

Il sistema SI-DRIVE (SUBARU Intelligent Drive) ha la funzione di portare al massimo le prestazioni, il controllo e l'efficienza del motore.

Questo sistema prevede due modalità: Intelligente (I) e Sport (S). Agendo sull'interruttore SI-DRIVE, il carattere della centralina cambia.

■ Modalità Intelligente (I)

▼ Permette di rendere più fluida e più efficiente la risposta del motore



L'accelerazione lineare, caratteristica della modalità Intelligente (I), è ideale per tutte le situazioni di marcia normale.

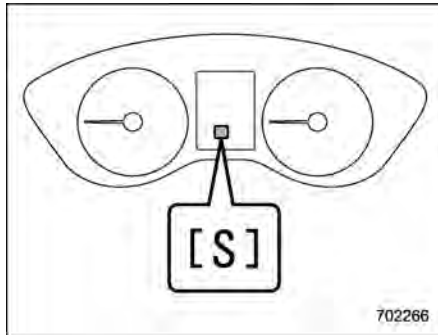
La modalità Intelligente (I) fornisce pre-

stazioni equilibrate garantendo una riduzione dei consumi di carburante e una guida fluida in tutto relax. La potenza del motore è tenuta moderata in accelerazione per ridurre al massimo il consumo di carburante.

È questa la scelta ideale per gli spostamenti cittadini, ma anche in autostrada quando si viaggia a velocità di codice. Fornisce un controllo maggiore in condizioni di marcia difficile, come sulle strade sdruciolevoli o su terreno sciolto, a causa di una risposta più delicata dell'acceleratore.

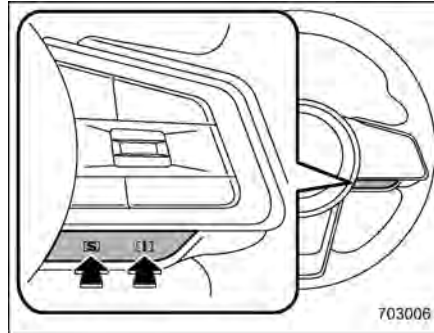
■ Modalità Sport (S)

- ▼ È l'opzione più adatta per la guida di tutti i giorni, con però un maggiore rendimento del motore



La modalità Sport (S) garantisce quel pizzico di brio e prontezza in più del motore per rendere l'esperienza di guida un'avventura personale.

■ Interruttore SI-DRIVE



Per selezionare la modalità Intelligente (I), premere il selettore "I".

Per selezionare la modalità Sport (S), premere il selettore "S".

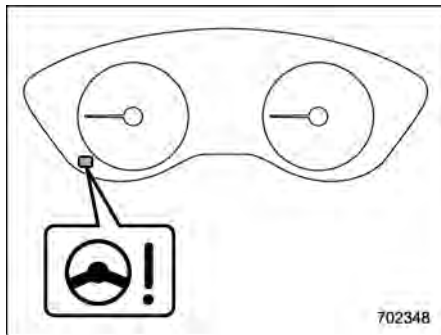
NOTA

- A motore freddo, non è possibile passare alla modalità Sport (S).
- La volta successiva che si accende il motore dopo averlo spento in modalità Sport (S), la modalità SI-DRIVE passa alla modalità Intelligente (I).
- Se la spia di indicazione di anomalia (spia Check Engine) si illumina mentre il motore è in funzione, la modalità SI-DRIVE passa alla modalità Intelligente (I). In questo caso, non è possibile passare a un'altra moda-

lità.

- In caso di lampeggiamento di uno degli indicatori SI-DRIVE, il sistema potrebbe essere guasto. Consigliamo di contattare un concessionario SUBARU.

7-6. Servosterzo



Spia di avvertimento servosterzo

Il veicolo è dotato di un sistema di servosterzo elettrico. Quando l'interruttore di accensione viene girato su "ON", la spia di avvertimento servosterzo sullo strumento combinato si illumina per informare il conducente del corretto funzionamento del sistema di avvertimento. Quindi, dopo l'avviamento del motore, la spia di avvertimento si spegne per segnalare al conducente che il servosterzo è operativo.



ATTENZIONE

- Quando la spia di avvertimento servosterzo si accende, è possibile si avverta una maggiore

resistenza durante l'azionamento del volante.

- Quando sul display strumento combinato viene visualizzata una schermata di interruzione, si consiglia di procedere con cautela fino al concessionario SUBARU più vicino e far controllare il veicolo immediatamente.

NOTA

Se il volante viene azionato nei modi descritti di seguito, il sistema di controllo servosterzo può temporaneamente limitare l'azionamento del servosterzo per evitare il surriscaldamento di componenti del sistema quali il computer di controllo e il motorino.

- Il volante viene azionato frequentemente e ruotato completamente durante le manovre a velocità estremamente basse, come ad esempio durante l'uso frequente del volante nel parcheggio parallelo al bordo della strada.
- Il volante viene lasciato completamente ruotato per un lungo periodo di tempo.

Di conseguenza si potrebbe registrare una maggiore resistenza in fase di

sterzata. Non si tratta tuttavia di un difetto. La normale forza sterzante viene ripristinata se il volante non viene azionato per il periodo necessario al sistema di controllo servosterzo di raffreddarsi. Se tuttavia il servosterzo viene azionato in modo non standard tanto da causare limitazioni di azionamento con eccessiva frequenza, potrebbe verificarsi un malfunzionamento del sistema di controllo servosterzo.

7-7. Freni

■ Consigli per l'utilizzo dei freni

AVVERTENZA

Non tenere il piede appoggiato sul pedale del freno durante la guida. Ciò può causare pericolosi surriscaldamenti dell'impianto frenante e un'usura non necessaria delle pastiglie dei freni.

▼ Se i freni si bagnano

Se si viaggia sotto la pioggia o dopo aver lavato il veicolo i freni si possono bagnare. Di conseguenza aumentano gli spazi di frenata. Per far asciugare l'impianto guidare a bassa velocità e premere ripetutamente e leggermente il pedale del freno per riscaldare i freni e asciugarli.

▼ Utilizzo del freno motore

Ricordare di sfruttare l'effetto frenante del motore insieme ai freni di servizio. Durante la guida in discesa, ricorrendo ai soli freni di servizio si possono surriscaldare le pastiglie dei freni e di conseguenza il liquido freni, il che comprometterebbe l'efficienza dell'impianto. Per prevenire tale surriscaldamento, passare ad una marcia inferiore per avere un maggiore

effetto di freno motore.

▼ Frenata con pneumatico forato

In caso di foratura di un pneumatico non premere bruscamente il pedale del freno. Altrimenti si può perdere il controllo del veicolo. Continuare a avanzare in rettilineo diminuendo progressivamente la velocità. Quindi arrestare la vettura in uno spazio sicuro.

■ Sistema frenante

▼ Due circuiti separati

Il veicolo è dotato di sistema frenante a doppio circuito. Ogni circuito agisce diagonalmente sulle ruote del veicolo. In caso di guasto di uno dei due circuiti, l'altro continua a funzionare normalmente. In caso di avaria di un circuito, il pedale del freno si abbassa più del consueto e è necessaria una maggiore forza di azionamento. Inoltre aumenta notevolmente lo spazio di frenata.

▼ Servofreno ad aspirazione (modelli con servofreno ad aspirazione)

Il servofreno utilizza l'aspirazione del collettore motore e una pompa di aspirazione per aiutare la forza frenante. Non spegnere il motore durante la guida poiché in tal caso si disattiva anche il servofreno ad aspirazione, riducendo la forza frenante.

te.

I freni continuano ad essere funzionanti anche se il servofreno ad aspirazione ha un'avaria totale. Tuttavia in questo caso si deve premere il pedale con molta più forza del consueto e aumenterà lo spazio di frenata.

▼ Funzione servofreno supplementare in caso di guasto dell'aspirazione

Con l'interruttore di accensione su "ON" e il motore in moto, la funzione servofreno supplementare si aziona se le prestazioni del servofreno calano a causa di un'aspirazione insufficiente.

Se si preme il pedale del freno mentre è operativa la funzione servofreno supplementare, si possono avvertire un suono di attivazione e la vibrazione del pedale del freno. Non si tratta di un difetto.

▼ Servofreno elettronico (modelli con servofreno elettronico)

Il veicolo è dotato di un servofreno elettronico che garantisce capacità frenante supplementare. Non spegnere l'interruttore di accensione durante la guida poiché in tal caso si disattiva anche il servofreno, riducendo la forza frenante.

I freni continuano ad essere funzionanti anche se il servofreno ha un'avaria totale. In questo caso si deve premere il pedale

con molta più forza che durante la normale frenata e aumenterà lo spazio di frenata.

NOTA

Durante le seguenti operazioni, è possibile udire un suono di funzionamento proveniente dal modulo di comando del servofreno. Non si tratta di un difetto.

- Il pedale del freno viene azionato.
- La porta lato conducente viene aperta.
- La funzionalità EyeSight viene attivata.
- Sono passati diversi minuti dall'arresto del motore.

▽ Funzione servofreno supplementare in caso di guasto della pressione

In caso di anomalia del sistema frenante, il freno funziona grazie al controllo della pressione idraulica del sistema VDC.

Se si preme il pedale del freno mentre è operativa la funzione servofreno supplementare, si possono avvertire un suono di attivazione e la vibrazione del pedale del freno.

▼ Sistema di assistenza alla frenata



AVVERTENZA

Non confidare eccessivamente sull'assistenza alla frenata. L'assistenza alla frenata non è un sistema che conferisce maggiore capacità di frenata oltre quella propria del veicolo. Utilizzare sempre la massima attenzione durante la guida tenendo presente la velocità del veicolo e le distanze di sicurezza.



ATTENZIONE

In caso di frenata improvvisa, continuare a premere il pedale del freno con forza per attivare l'effetto dell'assistenza alla frenata.

L'assistenza alla frenata è un sistema di assistenza al conducente. Controlla la forza frenante quando il conducente non può premere il pedale del freno con forza e la forza frenante è insufficiente.

L'assistenza alla frenata genera la potenza frenante in base alla velocità con cui il conducente preme il pedale del freno.

NOTA

Se si preme il pedale del freno con forza o in modo improvviso, si verificano i seguenti fenomeni. Tuttavia, anche in tale evenienza, non sono indice di anomalia, e il sistema di assistenza alla frenata funziona correttamente.

- È possibile percepire che applicando una forza più leggera al pedale del freno si generi una maggiore forza frenante.
- Si potrebbe sentire il rumore dell'ABS in funzione nel vano motore.

▼ Segnale di arresto di emergenza

Il segnale di arresto di emergenza è una funzione che fa lampeggiare automaticamente le luci di emergenza a intervalli brevi se si preme improvvisamente il pedale del freno. Il lampeggio veloce delle luci di emergenza avvisa i veicoli che seguono e riduce la possibilità di una collisione.



ATTENZIONE

Il segnale di arresto di emergenza si attiva con priorità rispetto agli indicatori di direzione.

▽ Condizione di funzionamento

Il segnale di arresto di emergenza si attiva quando tutte le seguenti condizioni sono soddisfatte.

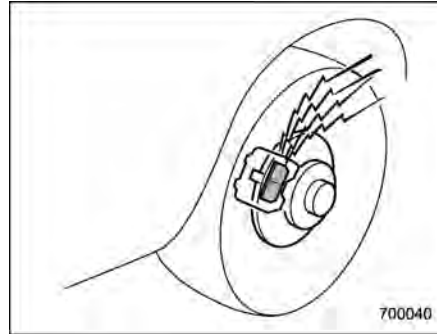
- Le luci di emergenza sono spente.
- La velocità del veicolo è di 60 km/h o più.
- Il sistema valuta che si è verificata una frenata brusca sulla base del rallentamento del veicolo se si preme il pedale del freno.

▽ Annullamento automatico

Il segnale di arresto di emergenza viene annullato in una delle seguenti circostanze.

- Le luci di emergenza sono accese.
- Il pedale del freno viene rilasciato.
- Il sistema valuta che la frenata improvvisa si è conclusa, sulla base del rallentamento del veicolo.

■ Indicatori di avvertimento usura pastiglie freni



Le pastiglie dei freni a disco sono dotate di indicatori di usura i quali, quando la pastiglia raggiunge uno spessore vicino al limite di usura, emettono una rumorosità durante la frenata.

Se in frenata si avverte un suono di cigolio o di raschiamento, si consiglia di far controllare immediatamente il veicolo dal concessionario SUBARU più vicino.

7-8. ABS (Sistema antibloccaggio freni)

⚠ AVVERTENZA

Fare sempre la massima attenzione quando si guida un veicolo dotato di ABS – un eccesso di sicurezza per la presenza di tale impianto potrebbe portare a pericolosi incidenti.

⚠ ATTENZIONE

- L'ABS non sempre riduce lo spazio di arresto. Quindi mantenere sempre una distanza di sicurezza dai veicoli che precedono.
- In caso di marcia su strade con bassa aderenza, sterrate, ghiacciate o con neve fresca, lo spazio di arresto di un veicolo con ABS può essere maggiore rispetto a uno che ne è privo. In tali condizioni pertanto ridurre la velocità e aumentare la distanza dai veicoli che precedono.
- Quando sono installate le catene da neve, lo spazio di arresto di un veicolo con ABS può essere maggiore rispetto a uno che ne

è privo. Ridurre la velocità e mantenere la distanza di sicurezza dal veicolo di fronte.

- **Quando si avverte che l'ABS è in funzione, mantenere costante la pressione sul pedale del freno. Non pompare sul pedale del freno per non compromettere l'intervento dell'ABS.**

L'ABS impedisce il bloccaggio delle ruote in caso di frenata improvvisa o su superfici sdruciolevoli. Questo sistema aiuta a non perdere il controllo del veicolo e la sua stabilità direzionale a causa del blocco delle ruote.

Durante l'intervento dell'ABS si può avvertire una rumorosità metallica o una leggera vibrazione del pedale del freno. Ciò è normale quando si attiva l'ABS.

L'ABS non interviene se la velocità veicolo è inferiore a circa 10 km/h.

■ Diagnostica automatica dell'ABS

Appena avviato il veicolo è possibile che si percepisca un lieve urto sul pedale del freno e il rumore di funzionamento dell'ABS provenire dal vano motore. Ciò è causato da un test di diagnostica automatica dell'ABS in corso e non indica

alcuna condizione anomala.

■ Spia di avvertimento ABS

Fare riferimento a "Spia di avvertimento ABS" P201.

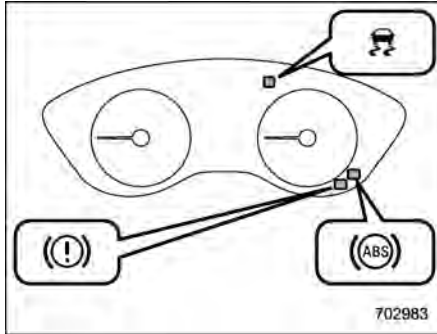
7-9. Sistema di distribuzione elettronica della forza frenante (EBD)

Il sistema EBD ottimizza l'efficacia dei freni permettendo ai freni posteriori di fornire una proporzione maggiore della forza di frenatura. Esso funziona regolando la distribuzione dell'effetto frenante alle ruote posteriori in base alle condizioni di carico e alla velocità del veicolo.

Il sistema EBD è una parte integrante dell'ABS e ne usa alcuni componenti per la propria funzione di ottimizzazione della distribuzione della forza frenante. Se uno dei componenti dell'ABS utilizzati dalla funzione EBD non funziona, anche il sistema EBD smette di funzionare.

Quando il sistema EBD è in funzione, è possibile udire un rumore di sfregamento o avvertire una leggera vibrazione nel pedale del freno. Ciò è normale e non indica un difetto di funzionamento.

■ Anomalie del sistema EBD



In caso di malfunzionamento del sistema EBD, il sistema smette di funzionare e le seguenti spie di avvertimento si illuminano contemporaneamente.

- Spia di avvertimento del sistema frenante (rossa)
- Spia di avvertimento ABS
- Spia di avvertimento Controllo Dinamiche del Veicolo

Se tutte le spie di avvertimento rimangono accese dopo il rilascio del freno di stazionamento, il livello del liquido freni potrebbe essere insufficiente o il sistema EBD potrebbe non funzionare correttamente. Parcheggiare immediatamente il veicolo in un luogo sicuro e rivolgersi a un concessionario SUBARU.

⚠ AVVERTENZA

- Guidare con la spia di avvertimento del sistema frenante illuminata (rossa) è pericoloso. Essa indica che il sistema frenante potrebbe non funzionare correttamente. Se la spia resta illuminata, si consiglia di far controllare immediatamente i freni da un concessionario SUBARU.
- Se si hanno dei dubbi sull'efficienza dei freni, non utilizzare il veicolo. Si consiglia di far trainare il veicolo sino al più vicino concessionario SUBARU per la riparazione.

7-10. Sistema Controllo Dinamiche del Veicolo

⚠ AVVERTENZA

Prestare sempre la massima attenzione durante la guida – un eccesso di sicurezza quando si guida un veicolo dotato di sistema Controllo Dinamiche del Veicolo potrebbe facilmente portare a gravi incidenti.

⚠ ATTENZIONE

- Anche se il veicolo è dotato di sistema Controllo Dinamiche del Veicolo, per la guida su strade innevate o ghiacciate è necessario utilizzare pneumatici invernali; inoltre, la velocità veicolo deve essere ridotta in modo rilevante. Il solo fatto di disporre del sistema Controllo Dinamiche del Veicolo non è garanzia di poter evitare incidenti in tutte le situazioni.
- L'attivazione del sistema Controllo Dinamiche del Veicolo indica che il fondo stradale è scivoloso; poiché la presenza del sistema

Controllo Dinamiche del Veicolo non è sufficiente a garantire sempre e comunque il pieno controllo del veicolo in qualunque condizione, l'attivazione deve essere interpretata come avviso della necessità di ridurre considerevolmente la velocità.

- Tutte le volte che vengono smontati componenti delle sospensioni o dello sterzo oppure un assale da un veicolo dotato di sistema Controllo Dinamiche del Veicolo, si consiglia di far controllare il sistema da un concessionario SUBARU autorizzato.
- Per garantire il corretto funzionamento del sistema Controllo Dinamiche del Veicolo, osservare le seguenti precauzioni.
 - Tutte e quattro le ruote devono essere equipaggiate con pneumatici della stessa misura, tipo e marca. Inoltre i quattro pneumatici dovrebbero presentare lo stesso livello di usura.
 - Mantenere la pressione dei pneumatici al livello corretto, indicato sulla targhetta del veicolo applicata sul montan-

te della porta del conducente.

- Quando si sostituisce un pneumatico sgonfio, usare esclusivamente la ruota di scorta temporanea specificata. Tuttavia, anche utilizzando la ruota di scorta temporanea specificata, l'efficacia del sistema Controllo Dinamiche del Veicolo sarà ridotta.
- Se si utilizzano pneumatici diversi, il sistema Controllo Dinamiche del Veicolo non può funzionare correttamente.
- Il sistema Controllo Dinamiche del Veicolo contribuisce a evitare condizioni di instabilità del veicolo, come il pattinamento, grazie al controllo dei freni e della potenza del motore. Il sistema di Controllo Dinamiche del Veicolo non deve quindi essere disinnescato a meno che non sia strettamente necessario. Se occorre disinnescare il sistema di Controllo Dinamiche del Veicolo, guidare con molta cautela tenendo conto delle condizioni della superficie stradale.

In caso di slittamento delle ruote e/o pattinamento su una superficie scivolosa e/o in fase di curva e/o durante una manovra evasiva, il sistema Controllo Dinamiche del Veicolo regola la potenza del motore e l'effetto frenante delle ruote per contribuire a mantenere trazione e controllo direzionale.

● Funzione controllo trazione

La funzione controllo trazione previene il pattinamento delle ruote motrici sulle superfici scivolose contribuendo a mantenere trazione e controllo direzionale. L'attivazione di questa funzione è indicata dal lampeggiamento della spia di indicazione funzionamento Controllo Dinamiche del Veicolo.

● Funzione anti-spin

La funzione anti-spin è progettata per contribuire a mantenere la stabilità direzionale sopprimendo la tendenza delle ruote a slittare lateralmente durante le sterzate improvvise. L'attivazione di questa funzione è indicata dal lampeggiamento della spia di indicazione funzionamento Controllo Dinamiche del Veicolo.

NOTA

- Il sistema Controllo Dinamiche del Veicolo si può considerare normale nelle condizioni riportate di seguito.

- Si avverte una leggera pulsazione del pedale del freno.
- Si avvertono piccoli movimenti del veicolo o del volante.
- Si avverte brevemente un rumore di funzionamento proveniente dal vano motore quando si avvia il motore e quando si inizia a guidare dopo avere avviato il motore.
- Il pedale del freno sembra scuotersi quando si parte dopo l'avviamento del motore.
- **Nelle seguenti circostanze, il veicolo potrebbe essere meno stabile di quanto non sembri al conducente. Il sistema Controllo Dinamiche del Veicolo potrebbe quindi funzionare. Una tale operazione non indica un malfunzionamento del sistema.**
 - Su strade coperte di ghiaia o piene di buche
 - Su strade non asfaltate
 - Quando il veicolo sta trainando un rimorchio
 - Quando sul veicolo sono montati pneumatici da neve o invernali
- **L'attivazione del sistema Controllo Dinamiche del Veicolo comporta reazioni allo sterzo leggermente differenti rispetto al consueto.**

- **È sempre importante ridurre la velocità in prossimità di una svolta, anche se il veicolo è dotato di Controllo Dinamiche del Veicolo.**
- **Spegnere sempre il motore prima di sostituire un pneumatico; in caso contrario il sistema Controllo Dinamiche del Veicolo potrebbe non funzionare correttamente.**

■ Monitor del sistema Controllo Dinamiche del Veicolo

Fare riferimento a “Spia di avvertimento Controllo Dinamiche del Veicolo/Spia di indicazione funzionamento Controllo Dinamiche del Veicolo” ☞P207 e “Spia di indicazione Controllo Dinamiche del Veicolo OFF” ☞P208.

■ Per attivare/disattivare il sistema Controllo Dinamiche del Veicolo

Per attivare e disattivare il sistema Controllo Dinamiche del Veicolo, utilizzare il display centro informazioni. Fare riferimento a “Impostazioni vettura” ☞P244 (modelli con display da 11,6 pollici) o “Icona impostazioni vettura” ☞P266 (modelli con display doppio da 7,0 pollici).

Un adeguato pattinamento delle ruote motrici generato disattivando il sistema

Controllo Dinamiche del Veicolo temporaneamente può essere utile a evitare le situazioni riportate di seguito. Disattivare il sistema Controllo Dinamiche del Veicolo quando necessario.

- Avviamento su un pendio ripido con superficie innevata, coperta di ghiaia o scivolosa per altri motivi
- Recupero del veicolo con le ruote bloccate nel fango oppure nella neve alta

Quando il sistema Controllo Dinamiche del Veicolo viene disattivato con il motore in funzione, la spia di indicazione Controllo Dinamiche del Veicolo OFF sullo strumento combinato si illumina. Il sistema Controllo Dinamiche del Veicolo sarà disattivato. Premendo nuovamente “Vehicle Dynamics Control (Contr. dinamica veicolo)” per riattivare il sistema Controllo Dinamiche del Veicolo, la spia di indicazione Controllo Dinamiche del Veicolo OFF si spegne.

Il sistema Controllo Dinamiche del Veicolo non deve essere disattivato a eccezione delle situazioni elencate sopra.



ATTENZIONE

Il sistema Controllo Dinamiche del Veicolo contribuisce a evitare condizioni di instabilità del veicolo,

come il pattinamento, grazie al controllo dei freni e della potenza del motore. Il sistema di Controllo Dinamiche del Veicolo non deve quindi essere disinserito a meno che non sia strettamente necessario. Se è necessario disattivare il sistema di Controllo Dinamiche del Veicolo, guidare con molta cautela tenendo conto delle condizioni della superficie stradale.

NOTA

- Quando “Vehicle Dynamics Control (Contr. dinamica veicolo)” è stato premuto per disattivare il sistema Controllo Dinamiche del Veicolo, il sistema Controllo Dinamiche del Veicolo si riattiva automaticamente la volta successiva in cui l'interruttore di accensione viene portato in posizione “OFF” e il motore viene riavviato.
- Premendo “Vehicle Dynamics Control (Contr. dinamica veicolo)” per disattivare il sistema Controllo Dinamiche del Veicolo, le prestazioni del veicolo sono paragonabili a quelle di un veicolo non dotato di sistema Controllo Dinamiche del Veicolo. Il sistema di Controllo Dina-

miche del Veicolo non deve quindi essere disattivato a meno che non sia strettamente necessario.

- Anche se si disattiva il sistema di Controllo Dinamiche del Veicolo, i componenti del sistema di controllo dei freni potrebbero ancora attivarsi. Quando il sistema di controllo dei freni è attivato, la spia di indicazione funzionamento Controllo Dinamiche del Veicolo lampeggia.

7-11. X-MODE



AVVERTENZA

- Prestare sempre la massima attenzione quando si guida un veicolo con modalità X-MODE – un eccesso di sicurezza per la presenza di tale modalità può provocare pericolosi incidenti.
- Fare sempre la massima attenzione quando si guida un veicolo dotato di funzione di controllo della velocità in discesa – un eccesso di sicurezza per la presenza di tale impianto potrebbe portare a pericolosi incidenti. Prestare molta attenzione e premere il pedale del freno, se necessario, quando si procede su pendii estremamente ripidi o fondi ghiacciati, fangosi o sabbiosi. L'impossibilità di controllare la velocità del veicolo può causare la perdita di controllo e provocare gravi incidenti.



ATTENZIONE

- Anche se il veicolo è dotato di modalità X-MODE, per la guida su

strade innevate o ghiacciate è necessario utilizzare pneumatici invernali; inoltre, la velocità veicolo deve essere ridotta in modo rilevante. Il solo fatto di disporre della modalità X-MODE non è garanzia di poter evitare incidenti in tutte le situazioni.

- **Attivare la modalità X-MODE** quando si percorrono superfici stradali molto scivolose a bassa velocità. Tuttavia, la modalità X-MODE non è sufficiente a garantire sempre il pieno controllo del veicolo in qualunque condizione. Quando si attiva la modalità X-MODE, è necessario ridurre notevolmente la velocità del veicolo.
- Tutte le volte che vengono smontati i componenti delle sospensioni o dello sterzo oppure un assale da un veicolo, si consiglia di far controllare il sistema ispezionato da un concessionario autorizzato SUBARU.
- Per garantire il corretto funzionamento della modalità X-MODE, osservare le seguenti precauzioni:
 - Tutte e quattro le ruote devono

essere equipaggiate con pneumatici della stessa misura, tipo e marca. Inoltre i quattro pneumatici dovrebbero presentare lo stesso livello di usura.

- La pressione dei pneumatici deve essere quella corretta, come è riportata sulla targhetta applicata sul montante della porta del veicolo.
- Utilizzare soltanto la speciale ruota di scorta temporanea per sostituire un pneumatico sgonfio. Con una ruota di scorta temporanea normale, l'efficacia di X-MODE è ridotta e questo fattore dovrà essere tenuto in considerazione durante la guida in tali condizioni.
- Se la funzione di controllo della velocità in discesa è stata utilizzata di continuo a lungo, la temperatura dei dischi dei freni può aumentare e quindi la funzione verrà temporaneamente disabilitata. In tal caso, la spia di indicazione del controllo della pendenza si spegne. Quando la spia di indicazione del controllo della pendenza è spenta, la fun-

zione di controllo della pendenza è disabilitata.

La modalità X-MODE è il sistema di controllo integrato del motore, della trazione integrale, del sistema Controllo Dinamiche del Veicolo e così via per la guida su strade in cattive condizioni. La modalità X-MODE consente di guidare con maggiore tranquillità anche su fondo stradale scivoloso, sia in salita che in discesa.

La modalità X-MODE presenta le funzioni descritte di seguito.

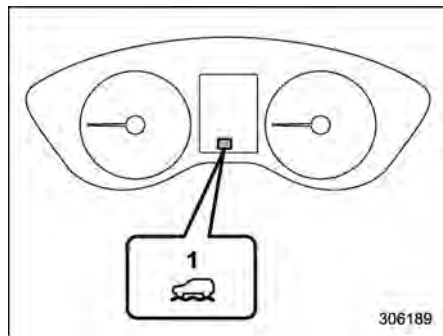
● **Funzione di controllo velocità in discesa:**

Utilizzando la funzione di controllo in discesa, è possibile mantenere il veicolo a una velocità di guida adeguata in discesa. Se la velocità del veicolo tende ad aumentare, si attiva il sistema di controllo dei freni per ridurla.

● **Controllo della capacità di guida:**

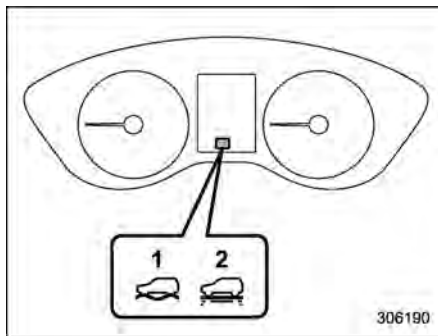
Questa modalità aumenta le prestazioni del veicolo in salita e la capacità di guida, e garantisce un'applicazione graduale della coppia per migliorare la manovrabilità del volante.

■ Per attivare/disattivare X-MODE



Indicatore X-MODE (modelli con 1 modalità)

1 Indicatore X-MODE



Indicatore X-MODE (modelli con 2 modalità)

1 Indicatore modalità DEEP SNOW/MUD
2 Indicatore modalità SNOW/DIRT

Per attivare o disattivare la modalità X-MODE, utilizzare il display informazioni centrale. Fare riferimento a "Impostazioni vettura" P244 (modelli con display da 11,6 pollici) o "Icona impostazioni vettura" P266 (modelli con display doppio da 7,0 pollici).

NOTA

- Se si tenta di attivare X-MODE quando la velocità veicolo è di 20 km/h o più, la modalità X-MODE non viene attivata. In questo caso, un cicalino suonerà due volte.

- Per i modelli con 1 modalità, se il veicolo raggiunge la velocità di 40 km/h o più mentre la modalità X-MODE è attivata, il cicalino suonerà una volta e la modalità X-MODE verrà disattivata.
- Per i modelli con 2 modalità, se il veicolo raggiunge la velocità di 40 km/h o più mentre la modalità X-MODE è attivata, il cicalino suonerà una volta e la modalità X-MODE verrà disattivata. X-MODE si riattiva automaticamente quando la velocità del veicolo scende sotto i 35 km/h.
- Mentre il motore è acceso, la modalità X-MODE viene disattivata se viene soddisfatta una delle condizioni seguenti. In questo caso, non è possibile attivare X-MODE. Inoltre, la modalità SI-DRIVE, cambierà alla modalità Intelligente (I) e non sarà possibile passare alle altre modalità.
 - La spia di indicazione di anomalia (spia Check Engine) è accesa.
 - La spia di avvertimento AT OIL TEMP lampeggia.
 - La spia di avvertimento ABS è accesa.
 - La spia di avvertimento Controllo Dinamiche del Veicolo è accesa.
- Il sistema di avviamento/spengimento automatico viene disattivato

mentre la modalità X-MODE è attivata.

- Nell'eventualità di un surriscaldamento del motore a causa di un aumento di temperatura del refrigerante motore, non sarà possibile attivare X-MODE. Anche mentre X-MODE è attivato, X-MODE si disattiva se la temperatura del refrigerante motore aumenta. In questo caso, la modalità SI-DRIVE passa alla modalità Intelligente (I).
- La pressione dell'interruttore SI-DRIVE mentre la modalità X-MODE è attiva non ha alcun effetto sulla modalità SI-DRIVE. A questo punto, viene emesso un doppio segnale acustico.

Modelli con 2 modalità:

- La modalità SNOW/DIRT è adatta per la guida su una strada innevata in cui i punti di contatto tra i pneumatici e la superficie della strada sono visibili, oppure per la guida su una strada non asfaltata.
- La modalità DEEP SNOW/MUD è adatta per la guida su una strada particolarmente innevata in cui i punti di contatto tra gli pneumatici e la superficie della strada non sono visibili, oppure per la guida su una

strada fangosa.

- Se il veicolo raggiunge la velocità di 40 km/h o più mentre la modalità X-MODE è attivata, il cicalino suonerà una volta e la modalità X-MODE verrà disattivata. In caso di utilizzo del cruise control o del limitatore di velocità (se in dotazione) dopo la disattivazione automatica dell'X-MODE, quest'ultimo non sarà riattivato automaticamente se la velocità del veicolo scende sotto ai 35 km/h.

■ Funzione di controllo velocità in discesa

La funzione di controllo velocità in discesa è in standby quando la modalità X-MODE è attiva e la velocità del veicolo è inferiore a circa 20 km/h.

Tale funzione è operativa quando la velocità del veicolo è inferiore a circa 20 km/h e il rapporto di apertura dell'acceleratore è inferiore a circa il 10%.

La funzione si disattiva quando la velocità del veicolo sale oltre i 20 km/h e si preme il pedale dell'acceleratore.



ATTENZIONE

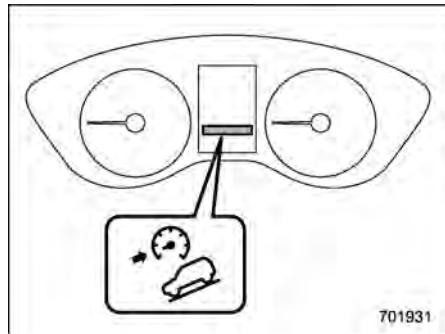
La forza frenante della funzione di controllo velocità in discesa potrebbe non essere sufficiente se occorre

una maggiore potenza (ad esempio, quando si traina un rimorchio).

NOTA

- È possibile variare la velocità veicolo agendo sul pedale del freno o sul pedale dell'acceleratore anche mentre la funzione di controllo della velocità in discesa è attiva.
- Se si frena mentre è attiva la funzione di controllo della velocità in discesa, si illuminano le luci di stop.
- La funzione di controllo della velocità in discesa può essere utilizzata a prescindere dalla pendenza della strada.
- La funzione di controllo della velocità in discesa si può considerare normale nelle condizioni riportate di seguito.
 - Quando la funzione di controllo della velocità in discesa è operativa, si avverte brevemente un rumore di funzionamento proveniente dal vano motore.
 - La sensazione che si ha quando si preme il pedale del freno mentre è operativa la funzione di controllo della velocità in discesa è diversa (pedale più duro del solito, ecc.).

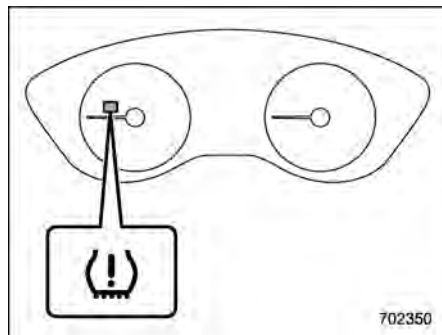
▼ **Spia di indicazione sistema di controllo velocità in discesa**



701931

Questo indicatore viene visualizzato quando la funzione di controllo velocità in discesa è in standby. Mentre la funzione è attiva, lampeggia. Si disattiva quando la funzione è in modalità disabilitata. Se la funzione viene modificata da funzionamento a non funzionamento, si spegnerà quando la velocità veicolo supera i 30 km/h circa.

7-12. Sistema di monitoraggio pressione dei pneumatici (TPMS) (se in dotazione)



702350

Spia di avvertimento bassa pressione dei pneumatici

Il sistema di monitoraggio pressione dei pneumatici fornisce al conducente un messaggio di avvertenza inviando un segnale dal sensore installato in ciascuna ruota quando la pressione dei pneumatici è molto bassa rispetto alla modalità TPMS selezionata. Fare riferimento a "Spia di avvertimento bassa pressione dei pneumatici" P199.

Il sistema di monitoraggio della pressione dei pneumatici si attiverà solo quando il veicolo procede a velocità superiori a 40 km/h. Inoltre, questo sistema potrebbe

non reagire immediatamente ad un improvviso calo di pressione dei pneumatici (ad esempio, una foratura causata dal passaggio su un oggetto appuntito).



AVVERTENZA

- **Se la spia di avvertimento bassa pressione dei pneumatici si illumina durante la guida, non frenare mai improvvisamente. Eseguire invece la seguente procedura. In caso contrario potrebbero verificarsi incidenti che possono causare seri danni al veicolo e ferite gravi alle persone.**

- (1) **Continuare a avanzare in rettilineo diminuendo progressivamente la velocità.**
- (2) **Accostare la vettura lentamente in un luogo sicuro.**
- (3) **Controllare la pressione dei quattro pneumatici e regolarla in base ai valori di pressione A FREDDO indicati nella targhetta della pressione di gonfiaggio dei pneumatici applicata sul montante della porta del lato del conducente.**

Anche nel caso in cui il veicolo sia guidato su una distanza molto breve, i pneumatici si riscaldano

e la loro pressione aumenta di conseguenza. Attendere che i pneumatici si raffreddino completamente prima di regolare le loro pressioni sui valori standard riportati sull'etichetta della pressione dei pneumatici. Fare riferimento a "Pneumatici e ruote" P557. Il sistema di monitoraggio della pressione dei pneumatici non funziona quando il veicolo è fermo. Dopo avere regolato le pressioni dei pneumatici, aumentare la velocità del veicolo ad almeno 40 km/h per permettere al sistema TPMS di avviare un nuovo controllo delle pressioni di gonfiaggio dei pneumatici. Se le pressioni dei pneumatici sono ora al di sopra della soglia di pressione insufficiente, la spia di avvertimento della bassa pressione dei pneumatici si dovrebbe spegnere entro pochi minuti.

Se questa spia si accende ancora durante la guida dopo aver regolato la pressione dei pneumatici, un pneumatico potrebbe essere seriamente danneggiato ed essere soggetto a una repentina perdita d'aria. In caso di pneumatico sgonfio, fare riferimento a "Fora-

tura di pneumatici" P490.

- Quando è montata la ruota di scorta o un cerchio della ruota viene sostituito senza trasferire l'originale sensore di pressione/trasmittitore, la spia di avvertimento bassa pressione dei pneumatici si illumina fissa dopo aver lampeggiato per circa un minuto. Ciò indica che il TPMS non è in grado di controllare tutte le quattro ruote. Si consiglia di rivolgersi al proprio concessionario SUBARU al più presto possibile per la sostituzione dei pneumatici e dei sensori e/o per il ripristino del sistema.
- Quando si ripara un pneumatico con liquido sigillante, la valvola e il trasmettitore di avvertenza della pressione dei pneumatici potrebbero non funzionare correttamente. Se si usa un sigillante liquido, si consiglia di contattare il concessionario SUBARU più vicino o un'altra officina qualificata il più presto possibile. Assicurarsi di sostituire la valvola e il trasmettitore di avvertenza della bassa pressione dei pneumatici quando si sostituisce il pneumatico. È possibile riutilizzare la

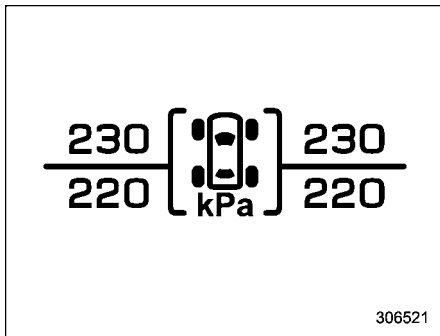
ruota se non è danneggiata e se il sigillante residuo viene pulito adeguatamente. Se la spia si illumina con luce fissa dopo avere lampeggiato per circa un minuto, si consiglia di contattare immediatamente un concessionario SUBARU per far controllare il sistema.



ATTENZIONE

Non mettere pellicole metalliche o altri oggetti metallici sotto il sedile del conducente. Ciò potrebbe causare una scarsa ricezione dei segnali provenienti dai sensori di pressione dei pneumatici, e il sistema di monitoraggio della pressione dei pneumatici non funzionerà correttamente.

Schermata TPMS



Mostra la pressione di ciascun pneumatico. Fare riferimento a "Schermate di base" P225.

Impostazione della modalità TPMS

Prima di mettersi in marcia, assicurarsi che la modalità TPMS sia impostata su quella più appropriata in base alle condizioni di carico del veicolo.

Impostare una modalità nelle seguenti condizioni.

- Quando il veicolo è fermo
- Quando l'interruttore di accensione è in posizione "ON"

In base ai dati tecnici del veicolo, questo potrebbe essere dotato di 2 o 3 tipi di impostazioni della modalità TPMS.

Modalità normale	▲▲▲+☐
Modalità di carico	▲▲▲▲+☐
Modalità di traino	☐

Selezione modalità TPMS

Modelli con display da 11,6 pollici



1. Toccare (HOME).
2. → (Settings (Impostazioni))
3. → "Car (Auto)"
4. → "TPMS Mode Setting (Impostazione modalità TPMS)"
5. Selezionare la modalità TPMS.

Modelli con display doppio da 7,0 pollici



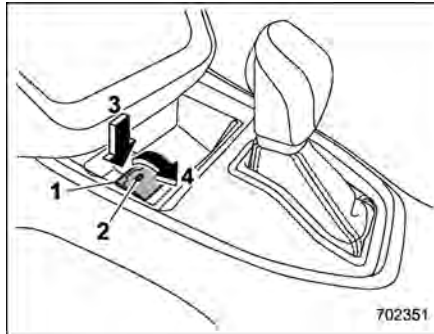
1. Premere (HOME).
2. Toccare (Car Settings (Impostazioni auto)).
3. → "TPMS Mode Setting (Impostazione modalità TPMS)"
4. Selezionare la modalità TPMS.

7-13. Come parcheggiare il veicolo

AVVERTENZA

- Non lasciare mai a bordo bambini o animali incustoditi. Potrebbero infatti mettere in funzione involontariamente il veicolo e procurare lesioni a se stessi e ad altri. Inoltre, in giorni molto caldi o assolati, la temperatura in un veicolo chiuso può aumentare notevolmente e provocare gravi lesioni o la morte del bambino.
- Non parcheggiare il veicolo sopra materiali infiammabili come erba secca, carta o stracci che possono facilmente incendiarsi in vicinanza dei componenti dell'impianto di scarico quando questi sono bollenti.
- Assicurarsi di spegnere il motore se si fa un pisolino nell'abitacolo. Se i gas di scarico entrano nell'abitacolo possono causare la morte di chi è a bordo per effetto del monossido di carbonio (CO) in essi contenuto.

■ Freno di stazionamento elettronico



- 1 Interruttore del freno di stazionamento elettronico
- 2 Spia di indicazione
- 3 Rilasciare il freno di stazionamento elettronico
- 4 Inserire il freno di stazionamento elettronico

AVVERTENZA

- Prima di uscire dal veicolo, accertarsi di aver spento il motore. In caso contrario il freno di stazionamento potrebbe disinserirsi con conseguenti possibili incidenti.

- Se la spia di avvertimento del sistema frenante (gialla) si illumina, è possibile che il sistema del freno di stazionamento elettronico sia difettoso. Arrestare immediatamente il veicolo in un luogo sicuro, sistemare dei ceppi bloccaruote per prevenire movimenti del veicolo e rivolgersi ad un concessionario SUBARU.
- Se il freno di stazionamento elettronico viene attivato nelle condizioni seguenti, è possibile che la spia di indicazione freno di stazionamento elettronico lampeggi.
 - Il freno è surriscaldato
 - Il veicolo è su una forte pendenza

In tali casi, il veicolo può spostarsi, con conseguente rischio di incidente. Utilizzare sempre i ceppi bloccaruote.

ATTENZIONE

- Se non è possibile attivare il freno di stazionamento elettronico a causa di un malfunzionamento, si consiglia di rivolgersi immediatamente ad un concessionario

SUBARU per un controllo. Se si parcheggia il veicolo in queste condizioni, procedere come segue.

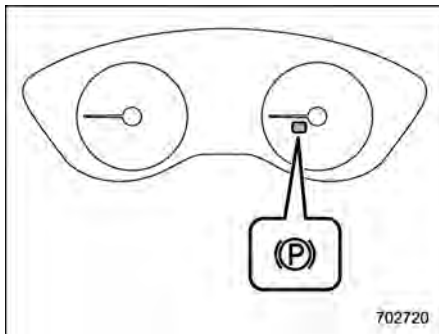
- Arrestare il veicolo in piano.
- Portare la leva del selettore nella posizione "P". Se non è possibile spostare la leva del selettore in posizione "P", occorre disattivare il blocco innesti. Fare riferimento a "Funzione blocco del cambio" ☞ P366.
- Sistemare dei ceppi bloccaruote per prevenire movimenti del veicolo.
- Non guidare mai con il freno di stazionamento inserito. Farlo potrebbe causare un'usura non necessaria delle pastiglie dei freni. Prima di partire, assicurarsi sempre che il freno di stazionamento sia stato disinserito e che la spia di indicazione del freno di stazionamento elettronico sia spenta.
- L'effetto frenante del freno di stazionamento elettronico potrebbe non essere sufficiente quando è necessario un forte effetto frenante (ad esempio quando si parcheggia su una

salita ripida con un rimorchio al traino).

Il veicolo è fornito di freno di stazionamento elettronico. È possibile inserire/rilasciare il freno di stazionamento elettronico utilizzando l'interruttore del freno di stazionamento.

Per inserirlo: Premere il pedale del freno e tirare verso l'alto l'interruttore del freno di stazionamento elettronico.

Per rilasciarlo: premere con decisione l'interruttore del freno di stazionamento elettronico mentre l'interruttore di accensione è in posizione "ON" e il pedale del freno è premuto.



Spia di indicazione freno di stazionamento elettronico

Quando si inserisce il freno di stazionamento con l'interruttore di accensione in posizione "ON", le seguenti spie di indicazione si illuminano.

- La spia di indicazione sull'interruttore del freno di stazionamento elettronico
- La spia di indicazione del freno di stazionamento elettronico sullo strumento combinato (per i dettagli, fare riferimento a "Spia di indicazione freno di stazionamento elettronico" ☞ P204).

NOTA

- Il freno di stazionamento non sarà rilasciato nelle condizioni seguenti, anche se l'interruttore del freno di stazionamento elettronico viene premuto.
 - L'interruttore di accensione è in posizione "ACC" o "OFF".
 - Il pedale del freno non è premuto.
- Il sistema del freno di stazionamento elettronico si avvale di motorini per l'azionamento del freno. È quindi possibile avvertire il rumore di funzionamento dei motorini all'inserimento o al rilascio del freno di stazionamento. Verificare che all'inserimento o al rilascio del freno di stazionamento si senta il rumore di funzionamento del motorino.

- Quando il sistema freno di stazionamento elettronico non funziona correttamente o il funzionamento è temporaneamente disabilitato, se si aziona l'interruttore del freno di stazionamento elettronico, viene emesso un segnale acustico e la spia di indicazione freno di stazionamento elettronico lampeggia.
- Se non è possibile rilasciare il freno di stazionamento a causa, ad esempio, di un'anomalia del sistema, si consiglia di contattare il concessionario SUBARU per far rilasciare il freno di stazionamento.
- Se l'interruttore del freno di stazionamento elettronico viene fermato a metà corsa o azionato con estrema lentezza, il sistema potrebbe rilevare un errore; in tal caso la spia di avvertimento del sistema frenante (gialla) si illumina. In ogni caso ciò non è indice di un'anomalia se la spia di avvertimento si spegne dopo avere azionato l'interruttore.
- Quando il freno di stazionamento elettronico non è stato utilizzato per un lungo periodo, il freno di stazionamento elettronico potrebbe attivarsi automaticamente dopo che l'interruttore di accensione viene portato in posizione "OFF". Ciò

accade per verificare il corretto funzionamento del freno di stazionamento elettronico e non indica un malfunzionamento.

- In caso di anomalia dell'interruttore del freno di stazionamento elettronico e impossibilità di rilascio del freno di stazionamento elettronico, fare riferimento alle istruzioni riportate in "Funzione di rilascio automatico mediante il pedale dell'acceleratore" ☞ P390.
- Dopo avere attivato il freno di stazionamento elettronico è possibile che si avverta un breve segnale acustico diversi minuti dopo che la spia di indicazione freno di stazionamento elettronico e la spia di indicazione sull'interruttore del freno si illuminano per confermare che è stato inserito. Tale segnale acustico è diverso dal segnale di inserimento e di rilascio.
Può accadere nelle seguenti circostanze:
 - Freni estremamente caldi.
 - Automobile parcheggiata su una forte pendenza.
 - Inserimento del freno di stazionamento elettronico dopo che l'interruttore di accensione è stato portato su OFF.

In presenza di queste condizioni è un segnale di funzionamento normale.

- Il sistema di avviamento/spegnimento automatico è disattivato mentre il freno di stazionamento elettronico è attivo.
- Se si aziona l'interruttore del freno di stazionamento elettronico mentre il sistema di avviamento/spegnimento automatico è attivato, il sistema di avviamento/spegnimento automatico viene disattivato. Il freno di stazionamento elettronico verrà attivato dopo il riavvio del motore. Dopo l'accensione della spia di indicazione del freno di stazionamento elettronico, sollevare il piede dal pedale del freno.
- Quando si avvia o si riavvia il motore utilizzando il sistema di avviamento/spegnimento automatico, se si aziona l'interruttore del freno di stazionamento elettronico, la spia di indicazione freno di stazionamento elettronico potrebbe lampeggiare temporaneamente. Non si tratta tuttavia di un malfunzionamento se la spia si spegne quando il freno di stazionamento elettronico viene disattivato.

▼ **Funzione di rilascio automatico mediante il pedale dell'acceleratore**

Il sistema del freno di stazionamento elettronico prevede una funzione di rilascio automatico. Il freno di stazionamento verrà rilasciato automaticamente all'azionamento del pedale dell'acceleratore. La funzione di rilascio automatico non funziona tuttavia nelle seguenti condizioni.

- Una porta (ad eccezione del portellone posteriore) aperta.
- Cintura di sicurezza del conducente non allacciata.

Se il freno di stazionamento viene rilasciato automaticamente, la spia di indicazione del freno di stazionamento elettronico e la spia di indicazione sull'interruttore del freno di stazionamento elettronico si spengono.

NOTA

Anche se il freno di stazionamento è stato inserito, il freno di stazionamento sarà rilasciato automaticamente quando il pedale dell'acceleratore viene premuto.

▼ **Funzione Auto Vehicle Hold**

La funzione Auto Vehicle Hold mantiene automaticamente il veicolo fermo anche dopo il rilascio del pedale del freno se il

veicolo è completamente arrestato, ad esempio a un semaforo.



AVVERTENZA

- **Non utilizzare la funzione Auto Vehicle Hold su una salita ripida o su una strada sdruciolevole. Il veicolo potrebbe muoversi anche quando si utilizza la funzione Auto Vehicle Hold, causando lesioni gravi o incidenti.**
- **Non utilizzare la funzione Auto Vehicle Hold per parcheggiare il veicolo. Il veicolo potrebbe muoversi in modo imprevisto, causando lesioni gravi o incidenti. Assicurarsi di spostare la leva del selettore in posizione "P" e inserire il freno di stazionamento nei seguenti casi.**
 - Quando si parcheggia il veicolo.
 - Quando i passeggeri stanno entrando nel o uscendo dal veicolo.
 - Quando si sta caricando o scaricando qualcosa.
- **Quando si utilizza la funzione Auto Vehicle Hold, non rilasciare il pedale del freno prima che**

l'indicatore Auto Vehicle Hold sia illuminato. Il veicolo potrebbe muoversi in modo imprevisto, causando lesioni gravi o incidenti.

- **Disattivare la funzione Auto Vehicle Hold nei seguenti casi. In caso contrario il veicolo potrebbe muoversi in modo imprevisto, causando lesioni gravi o incidenti.**
 - Quando si lava il veicolo in un lavaggio automatico
 - Quando si asciuga il veicolo



ATTENZIONE

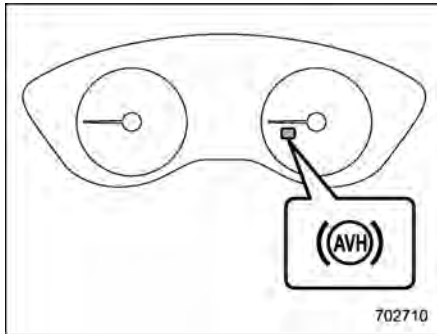
- **Quando si arresta il veicolo in forte pendenza con la funzione Auto Vehicle Hold attiva, è possibile che il freno di stazionamento elettronico venga inserito automaticamente. Quindi, la spia di indicazione del freno di stazionamento elettronico lampeggia. In tal caso, premere e tenere premuto il pedale del freno mentre si arresta il veicolo. In caso contrario il veicolo potrebbe muoversi.**

- In caso di traino, disattivare la funzione Auto Vehicle Hold.

NOTA

Si consiglia di attivare la funzione Auto Vehicle Hold quando si arresta il veicolo su una superficie inclinata. Se la funzione Auto Vehicle Hold viene spenta, il veicolo potrebbe muoversi all'indietro quando si parte.

- ▽ Per attivare/disattivare la funzione Auto Vehicle Hold



Spia di indicazione Auto Vehicle Hold

Per attivare e disattivare la funzione Auto Vehicle Hold, utilizzare il display centro informazioni. Fare riferimento a "Impostazioni vettura" P244 (modelli con display

da 11,6 pollici) o "Icona impostazioni vettura" P266 (modelli con display doppio da 7,0 pollici).

Quando la funzione Auto Vehicle Hold viene impostata su ON, la spia di indicazione Auto Vehicle Hold si accende.

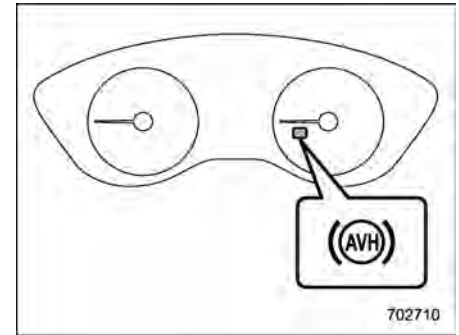
NOTA

- Se il sistema freno di stazionamento elettronico presenta un'anomalia mentre la funzione Auto Vehicle Hold è attiva, viene emesso un segnale acustico, la spia di indicazione Auto Vehicle Hold si spegne e la spia di avvertimento del sistema frenante si accende (in giallo).
- Ogni volta che il motore viene avviato, la funzione Auto Vehicle Hold viene posizionata su off.

- ▽ Per attivare la funzione Auto Vehicle Hold

Arrestare il veicolo premendo il pedale del freno quando tutte le seguenti condizioni sono soddisfatte. La funzione Auto Vehicle Hold viene quindi attivata.

- La porta del conducente è chiusa.
- La cintura di sicurezza del conducente è allacciata.
- La leva del selettore è in una posizione diversa da "P".



Spia di indicazione Auto Vehicle Hold

Mentre il veicolo viene tenuto fermo dalla funzione Auto Vehicle Hold, la spia di indicazione Auto Vehicle Hold lampeggia.

- ▽ Per disattivare la funzione Auto Vehicle Hold

Eseguire una delle seguenti operazioni per disattivare la funzione Auto Vehicle Hold.

- Premere il pedale dell'acceleratore.
- Premere di nuovo il pedale del freno.
- Inserire il freno di stazionamento elettronico.
- Portare la leva del selettore in posizione "P" con il pedale del freno premuto.
- Disattivare la funzione Auto Vehicle Hold tramite il display centro informazioni, premendo al tempo stesso il

pedale del freno.

Quando la funzione Auto Vehicle Hold viene disattivata, la spia di indicazione Auto Vehicle Hold passa da lampeggiante a illuminata.

Nelle seguenti condizioni la funzione Auto Vehicle Hold viene disattivata automaticamente e il freno di stazionamento elettronico viene inserito automaticamente.

- La funzione Auto Vehicle Hold è stata attiva per 10 minuti.
- La cintura di sicurezza del conducente non è allacciata.
- L'interruttore di accensione viene ruotato nella posizione "OFF".
- Il veicolo è fermo su una forte pendenza.
- La funzione Auto Vehicle Hold presenta un'anomalia.

In questi casi la spia di indicazione Auto Vehicle Hold si spegne e la spia di indicazione freno di stazionamento elettronico si illumina.

▽ **Suggerimenti**

- Quando il freno di stazionamento elettronico viene inserito automaticamente con il veicolo mantenuto fermo dalla funzione Auto Vehicle Hold, rilasciare il freno di stazionamento elettronico ese-

guendo una delle seguenti operazioni prima di riavviarlo. Dopodiché assicurarsi che la spia di indicazione del freno di stazionamento elettronico sia spenta.

- Premere il pedale dell'acceleratore con la cintura di sicurezza del conducente allacciata e con le porte chiuse.
- Premere l'interruttore del freno di stazionamento elettronico con il pedale del freno premuto.
- In determinate condizioni, inclusa un'anomalia della funzione Auto Vehicle Hold, viene emesso un cicalino di avvertimento e viene visualizzato un messaggio di avvertimento sul display strumento combinato (LCD a colori). Tutti i messaggi di avvertimento devono essere seguiti rigorosamente.
- Su una strada in forte pendenza il veicolo non può essere mantenuto fermo dalla funzione Auto Vehicle Hold. In tal caso premere e tenere premuto il pedale del freno.
- Se si arresta il veicolo in forte pendenza con la funzione Auto Vehicle Hold attivata, è possibile che il freno di stazionamento elettronico venga inserito automaticamente dopo l'arresto e che la spia di indicazione del freno di stazionamento elettronico lampeggi. In

tal caso premere e tenere premuto il pedale del freno mentre si arresta il veicolo. In caso contrario il veicolo potrebbe muoversi. Per uscire dal veicolo, arrestare il veicolo in piano e inserire il freno di stazionamento elettronico.

- Se la spia di indicazione Auto Vehicle Hold non si illumina neanche dopo aver premuto "Auto Vehicle Hold (AVH)" con tutte le condizioni di funzionamento soddisfatte, è possibile che la funzione presenti un'anomalia. Si consiglia di rivolgersi a un Concessionario SUBARU per un controllo.
- È possibile sentire un suono mentre la funzione Auto Vehicle Hold mantiene il veicolo fermo. Ciò è normale e non indica un'anomalia.
- Premendo il pedale del freno per disattivare la funzione Auto Vehicle Hold, è possibile percepire un suono di funzionamento, una vibrazione, oppure il ritorno lento del pedale del freno. Non si tratta di un difetto.
- Mentre il veicolo viene mantenuto fermo dalla funzione Auto Vehicle Hold il pedale del freno potrebbe risultare indurito. Non si tratta tuttavia di un difetto.
- Quando si utilizza la funzione Auto Vehicle Hold, premere con forza il

pedale del freno. In caso contrario la funzione Auto Vehicle Hold potrebbe non funzionare.

▼ Freno di emergenza

⚠ ATTENZIONE

Usare questo freno soltanto in caso di emergenza. In caso di utilizzo eccessivo del freno di emergenza, i componenti dei freni si usurano più rapidamente, oppure i freni potrebbero non funzionare correttamente a causa del surriscaldamento.

NOTA

- Durante l'uso del freno di emergenza, la spia di indicazione del freno di stazionamento elettronico e la spia di indicazione sull'interruttore del freno di stazionamento elettronico si illuminano e viene emesso un segnale acustico.
- Quando si usa il freno di emergenza, è possibile avvertire un suono proveniente dal vano motore. È il rumore di funzionamento del freno che è attivato dal sistema Controllo Dinamiche del Veicolo e non indica un malfunzionamento.

Se il freno a pedale non funziona, è possibile arrestare il veicolo tirando ininterrottamente l'interruttore del freno di stazionamento elettronico.

Mentre il freno di emergenza è attivo, la spia di indicazione freno di stazionamento elettronico e la spia di indicazione sull'interruttore freno di stazionamento elettronico si illuminano e viene emesso un segnale acustico.

▼ Avvertimento del sistema del freno di stazionamento elettronico

⚠ ATTENZIONE

Se la spia di avvertimento del sistema frenante (gialla) si illumina, è possibile che il sistema del freno di stazionamento elettronico sia difettoso. Arrestare immediatamente il veicolo nel più vicino luogo sicuro e rivolgersi ad un concessionario SUBARU.

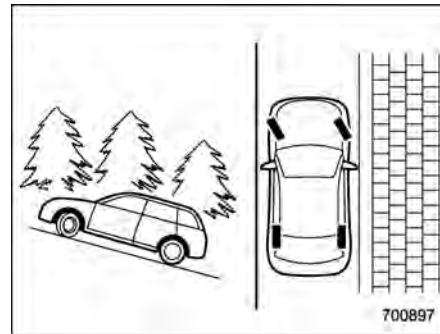
Se si verifica un'anomalia nel sistema del freno di stazionamento elettronico, la spia di avvertimento del sistema frenante (gialla) si illumina. Fare riferimento a "Spia di avvertimento freno di stazionamento elettronico/spia di avvertimento del sistema frenante (gialla)" P203.

■ Consigli per parcheggiare

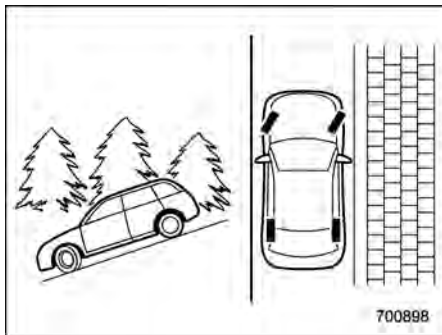
Quando si parcheggia il veicolo eseguire sempre le seguenti operazioni.

- Inserire il freno di stazionamento.
- Portare la leva del selettore in posizione "P" (Parcheggio).

Non fare mai affidamento solo sul cambio per tenere fermo il veicolo.



Quando si parcheggia in pendenza, girare sempre il volante come descritto di seguito. Quando il veicolo è rivolto in salita, girare le ruote anteriori verso l'esterno rispetto al cordolo del marciapiedi.



Quando è rivolto in discesa, girare le ruote anteriori verso il cordolo del marciapiedi.

7-14. Cruise control (se in dotazione)

NOTA

Per i modelli con sistema EyeSight: Fare riferimento al supplemento del Libretto di uso e manutenzione per il sistema EyeSight.

Cruise control permette di mantenere una velocità costante senza dover tenere premuto il pedale dell'acceleratore, e funziona a velocità di 30 km/h o più.



AVVERTENZA

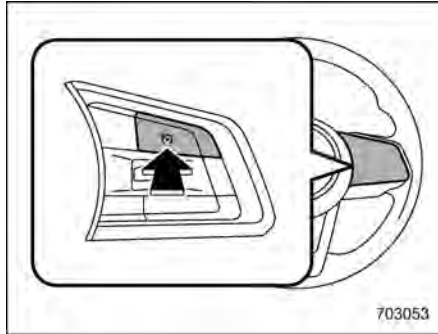
- Non utilizzare il cruise control in qualsiasi delle seguenti condizioni. Si potrebbe verificare la perdita di controllo del veicolo.
 - Guida su strade a forte pendenza
 - Guida su strade sdrucchiolevoli o serpeggianti
 - Guida nel traffico intenso
 - Trainando un rimorchio
- Quando si utilizza il cruise control, impostare sempre correttamente la velocità in base ai limiti di velocità, al traffico, alle condizioni della strada e ad altre

condizioni.

NOTA

- Assicurarsi che il sistema cruise control sia disinserito, quando il cruise control non è in uso, per evitare inserimenti accidentali del dispositivo.
- Quando la spia di avvertimento filtro antiparticolato benzina lampeggia, non è possibile utilizzare il cruise control.
- Quando la spia di avvertimento riserva carburante è illuminata, il cruise control potrebbe non essere disponibile.

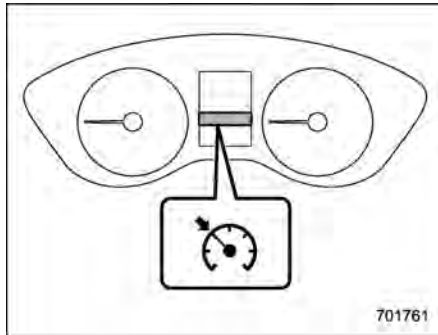
■ Per impostare il cruise control



703053

Pulsante principale cruise control

1. Dopo l'avvio del motore, premere il pulsante principale cruise control.

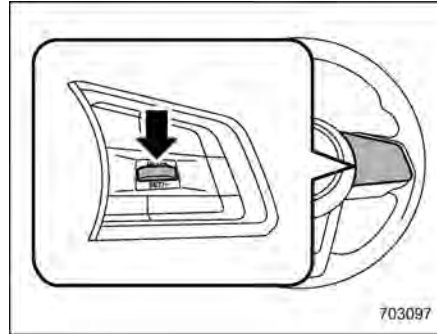


701761

Spia di indicazione cruise control

La spia di indicazione del cruise control sullo strumento combinato si illumina in bianco.

2. Premere il pedale dell'acceleratore fino a ottenere la velocità desiderata.

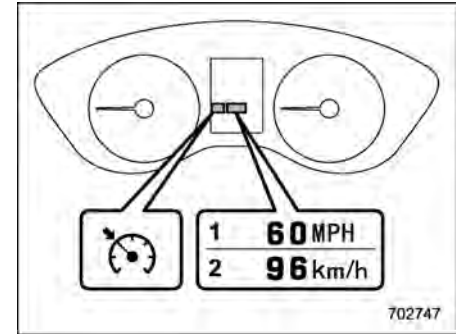


703097

3. Premere l'interruttore "RES/SET" sul lato "SET" e rilasciarlo. Quindi rilasciare il pedale dell'acceleratore.

NOTA

Quando si imposta la velocità di crociera per la prima volta, possono essere utilizzati sia i tasti "SET" che "RES".



702747

Spia di indicazione cruise control

1. Quando si imposta "MPH" come unità di misura per la visualizzazione
2. Quando si imposta "km/h" come unità di misura per la visualizzazione

A questo punto la spia di indicazione cruise control sullo strumento combinato si illumina in verde. La velocità impostata viene visualizzata sullo strumento combinato. È possibile modificare le unità di misura visualizzate agendo sul display strumento combinato. Per i dettagli, fare riferimento a "Impostazioni dello strumento combinato" P190.

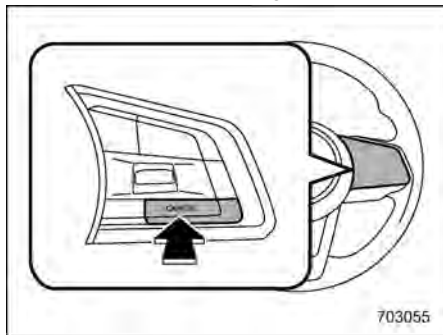
Il veicolo manterrà la velocità desiderata.

A cruise control in funzione, la velocità può essere momentaneamente aumentata durante la guida. Premere semplicemente il pedale dell'acceleratore per aumentare la

velocità. Rilasciando il pedale dell'acceleratore, viene ripristinata la velocità precedentemente impostata.

■ Per disattivare temporaneamente il cruise control

Il cruise control può essere cancellato temporaneamente nei seguenti modi.



- Premere il pulsante "CANCEL".
- Per attivare X-MODE, fare riferimento a "Per attivare/disattivare X-MODE" ☞ P382.
- Premere il pedale del freno.

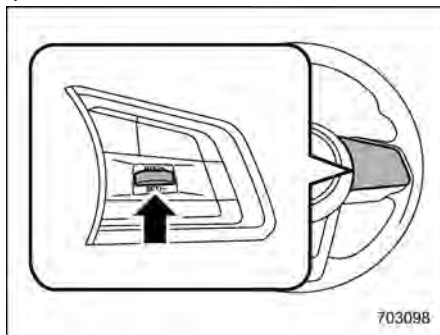


AVVERTENZA

È possibile annullare il cruise control spostando la leva del selettore in posizione "N". Non spostare

tuttavia la leva del selettore in posizione "N" durante la guida, tranne in caso di emergenza. Se la leva del selettore viene spostata in posizione "N", il freno motore non funziona più. Potrebbe verificarsi un incidente.

La spia di indicazione cruise control sullo strumento combinato si illumina in bianco quando il cruise control è disattivato.



Per riattivare il cruise control dopo averlo temporaneamente disinserito con una velocità del veicolo di circa 30 km/h o più, premere l'interruttore "RES/SET" sul lato "RES": verrà automaticamente ripristinata la velocità preimpostata.

A questo punto la spia di indicazione cruise control sullo strumento combinato

si illumina automaticamente in verde.

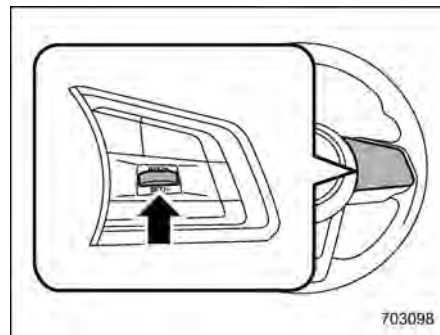
■ Per disattivare il cruise control

Ci sono due modi per disinserire il cruise control:

- Premere di nuovo il pulsante principale cruise control.
- Portare l'interruttore di accensione su "ACC" o "OFF" (ma solo con il veicolo completamente fermo).

■ Per modificare la velocità impostata

- ▼ Per aumentare la velocità (con l'interruttore "RES/SET")



Premere l'interruttore "RES/SET" sul lato "RES" e tenerlo premuto finché il veicolo non raggiunge la velocità desiderata. Quindi rilasciare l'interruttore. La velocità attuale del veicolo viene memorizzata e considerata come la nuova velocità.

Quando si imposta l'unità visualizzata su "MPH":

La velocità impostata può essere incrementata di 1 mph (1,6 km/h) ogni volta premendo l'interruttore "RES/SET" dal lato "RES".

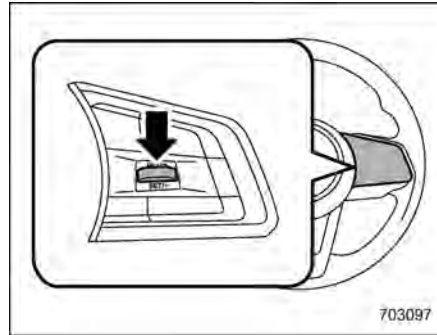
Quando si imposta l'unità visualizzata su "km/h":

La velocità impostata può essere incrementata di 1 km/h ogni volta premendo l'interruttore "RES/SET" dal lato "RES".

▼ Per aumentare la velocità (con il pedale dell'acceleratore)

1. Premere il pedale dell'acceleratore fino a ottenere la velocità desiderata.
2. Premere l'interruttore "RES/SET" sul lato "SET" una volta. A questo punto è impostata la nuova velocità e il veicolo la mantiene senza dover agire sul pedale dell'acceleratore.

▼ Per ridurre la velocità (con l'interruttore "RES/SET")



Premere l'interruttore "RES/SET" sul lato "SET" e tenerlo premuto finché il veicolo non raggiunge la velocità desiderata. Quindi rilasciare l'interruttore. La velocità attuale del veicolo viene memorizzata e considerata come la nuova velocità.

Quando si imposta l'unità visualizzata su "MPH":

La velocità impostata può essere ridotta di 1 mph (1,6 km/h) ogni volta premendo l'interruttore "RES/SET" dal lato "SET".

Quando si imposta l'unità visualizzata su "km/h":

La velocità impostata può essere ridotta di 1 km/h ogni volta premendo l'interruttore "RES/SET" dal lato "SET".

▼ Per diminuire la velocità (con il pedale del freno)

1. Premere il pedale del freno per disinserire temporaneamente il cruise control.
2. Quando la velocità scende alla velocità desiderata, premere l'interruttore "RES/SET" sul lato "SET" una volta. A questo punto è impostata la nuova velocità e il veicolo la mantiene senza dover agire sul pedale dell'acceleratore.

■ Spia di indicazione cruise control

Fare riferimento a "Spia di indicazione cruise control" P214.

7-15. Sistema di avviamento/spengimento automatico

Il sistema di avviamento/spengimento automatico è concepito per spegnere e riavviare automaticamente il motore quando il veicolo resta fermo per un breve periodo di tempo (durante le attese al semaforo o in presenza di traffico) una volta che il motore è caldo. Il sistema permette di ridurre il consumo di carburante, le emissioni di scarico e il rumore del motore al minimo.

■ Funzionamento del sistema

ATTENZIONE

- Il sistema di avviamento/spengimento automatico è progettato per avviare e spegnere automaticamente il motore per un breve periodo di tempo quando il motore è al minimo. Non utilizzare il sistema per parcheggiare normalmente il veicolo.
- Il sistema di avviamento/spengimento automatico non funziona quando è collegato un gancio di traino. Se il sistema di avviamento/spengimento automatico si attiva quando è collegato un

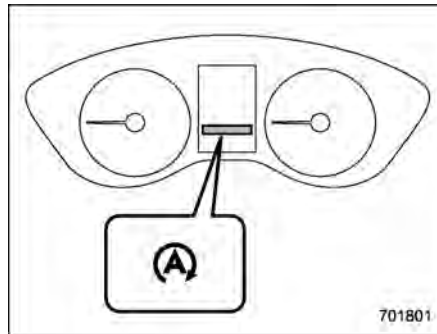
gancio di traino, si consiglia di rivolgersi a un concessionario SUBARU. Se si continua a guidare il veicolo utilizzando il sistema in questa condizione, c'è il rischio di sbandare in discesa o di tornare indietro in salita o di danneggiare la trasmissione.

Per un uso sicuro e confortevole, oltre alle operazioni di guida, il sistema di avviamento/spengimento automatico è progettato per monitorare in modo costante le condizioni del veicolo e l'ambiente all'interno e all'esterno del veicolo stesso, allo scopo di comandare l'avvio e lo spegnimento del motore.

Dopo che il veicolo si è fermato completamente premendo il pedale del freno con la leva del selettore in posizione "D", il motore si spegne automaticamente.

Se si rilascia il pedale del freno con la leva del selettore in posizione "D", il motore si riavvia automaticamente.

Tuttavia, quando la spia di indicazione Auto Vehicle Hold si illumina, il motore non si riavvia.



Spia di indicazione avviamento/spengimento automatico (verde)

Se il motore viene spento temporaneamente dal sistema, la spia di indicazione avviamento/spengimento automatico (verde) sullo strumento combinato si illumina di verde. Tale spia di indicazione si spegne quando il sistema riavvia il motore.

NOTA

- Dopo aver avviato il motore, se il veicolo viene lasciato al minimo senza essere in marcia, il sistema di avviamento/spengimento automatico non si aziona.
- Il veicolo è dotato di una speciale batteria ad alte prestazioni. Per sostituire la batteria del veicolo,

utilizzare una batteria SUBARU originale (o equivalente) destinata specificamente ai veicoli dotati di sistema di avviamento/spengimento automatico. Per ulteriori dettagli, si consiglia di consultare un concessionario SUBARU.

▼ Condizioni di funzionamento

Il motore può essere spento automaticamente dal sistema di avviamento/spengimento automatico quando si verificano tutte le condizioni seguenti.

- Il motore è sufficientemente caldo.
- Il cofano motore è chiuso.
- La porta del conducente è chiusa.
- La cintura di sicurezza del conducente è allacciata.
- La spia di indicazione di anomalia (spia Check Engine) è spenta.
- La selezione modalità flusso d'aria è impostata su una modalità diversa dalla modalità "VHT".
- Il lunotto termico non è in uso.
- Il veicolo non è utilizzato per il traino.
- La modalità X-MODE è stata disattivata.

Dopo l'arresto del veicolo, il motore viene spento automaticamente quando si verificano le seguenti condizioni.

- Il volante è in posizione centrale (ruote diritte).
- Il volante non viene utilizzato.

NOTA

- **Dopo l'arresto del veicolo, il motore potrebbe non spegnersi automaticamente quando si verificano le seguenti condizioni.**
 - Il veicolo è fermo su una strada in forte pendenza.
 - Il veicolo è stato arrestato con una brusca frenata.
 - La pressione negativa nel servofreno non è sufficiente (modelli con servofreno ad aspirazione).
- **Dopo l'arresto del veicolo, il motore potrebbe non spegnersi automaticamente se il pedale del freno non viene premuto completamente. Premere il pedale del freno con decisione per arrestare il veicolo.**
- **Nei seguenti casi l'attivazione del sistema di avviamento/spengimento automatico richiede del tempo.**
 - Quando la batteria è scarica perché il veicolo non è stato usato per molto tempo, ecc.
 - La temperatura del liquido di raffreddamento è bassa.
 - Quando i terminali della batteria sono stati ricollegati dopo aver

sostituito la batteria, ecc.

▼ Condizioni di non-funzionamento

Nei casi seguenti, il sistema di avviamento/spengimento automatico non si attiva.

- Quando la spia di avvertimento avviamento/spengimento automatico o la spia di indicazione avviamento/spengimento automatico OFF è illuminata.
- Quando la spia di indicazione di anomalia (spia Check Engine) è illuminata.
- Il freno di stazionamento elettronico è inserito.
- Quando il cofano motore è aperto.
- Quando il liquido CVT non è sufficientemente caldo.
- Quando la temperatura del liquido per il cambio a variazione continua (CVT) è eccessivamente alta.
- Quando la batteria del veicolo non è in buone condizioni.
- Quando si usa il sistema di climatizzazione, la differenza di temperatura tra quella impostata e quella all'interno del veicolo è significativa.
- Quando si usa il sistema di climatizzazione, il flusso d'aria è notevole.

NOTA

Il sistema di avviamento/spegnimento automatico potrebbe non avviarsi nei casi seguenti:

- La spia di indicazione di anomalia (spia Check Engine) o altre spie di avvertimento sullo strumento combinato si accendono o lampeggiano.
- Stai guidando il veicolo in una zona ad alta quota.

▼ Condizioni di funzionamento del riavvio del motore

Nei casi seguenti, il motore verrà riavviato automaticamente anche se il pedale del freno viene tenuto premuto.

- Quando si rilascia leggermente il pedale del freno su una strada in forte pendenza e il veicolo comincia a muoversi.
- Quando si preme ulteriormente il pedale del freno.
- Quando si preme il pedale dell'acceleratore.
- Quando si porta la leva del selettore in posizione "R".
- Quando si gira il volante.
- Quando si aziona l'interruttore del freno di stazionamento elettronico.
- Quando si attiva la modalità X-MODE.

- Quando il flusso d'aria è impostato sulla modalità "OFF".
- Quando il sistema di climatizzazione non può più mantenere la temperatura impostata.
- Quando il conducente si slaccia la cintura di sicurezza.
- Quando la porta del conducente viene aperta.
- Quando si attiva il lunotto termico.
- Quando si disattiva la funzione Auto Vehicle Hold, fare riferimento a "Funzione Auto Vehicle Hold" P390.

▼ Condizioni di non-funzionamento del riavvio del motore



AVVERTENZA

Non aprire il cofano motore quando il sistema di avviamento/spegnimento automatico è in funzione. Così facendo il veicolo potrebbe muoversi se si trova in pendenza, il volante potrebbe diventare duro da azionare o i freni potrebbero non funzionare bene, creando condizioni di pericolo.

Per garantire la sicurezza, il motore non viene riavviato automaticamente se si apre il cofano motore quando il sistema di avviamento/spegnimento automatico è

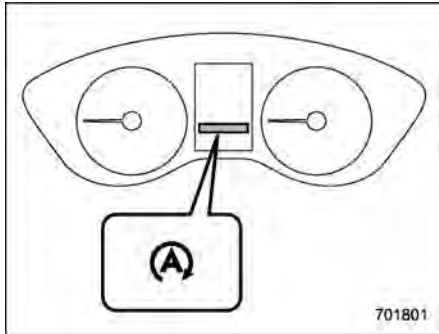
in funzione, anche se viene rilasciato il pedale del freno. In tal caso, controllare l'area circostante e riavviare il motore normalmente.

Inoltre, se la spia di indicazione Auto Vehicle Hold si illumina, il motore non si riavvia.

NOTA

- **Quando il sistema di avviamento/spegnimento automatico è in funzione, il pedale del freno può risultare rigido. Non si tratta tuttavia di un difetto.**
- **Nelle seguenti condizioni, il motore si riavvierà automaticamente anche se il pedale del freno viene tenuto premuto.**
 - Quando la batteria è scarica.
 - Quando la pressione negativa del servofreno è diminuita (modelli con servofreno ad aspirazione)
- **Nei casi seguenti, è possibile che il motore venga momentaneamente spento dal sistema di avviamento/spegnimento automatico per un periodo di tempo inferiore.**
 - Quando il sistema di climatizzazione è in funzione.
 - Quando la temperatura esterna è alta o bassa (perché il sistema di climatizzazione non mantiene più

- la temperatura impostata).
- Quando il consumo di elettricità dei componenti elettrici è alto.
- Quando il motore viene riavviato dal sistema di avviamento/spengimento automatico, la potenza fornita dalle prese elettriche per accessori diminuisce. A seconda dell'apparecchiatura collegata, questa potrebbe temporaneamente spegnersi.
- ▼ Spia di avvertimento avviamento/spengimento automatico



Spia di avvertimento avviamento/spengimento automatico (gialla)

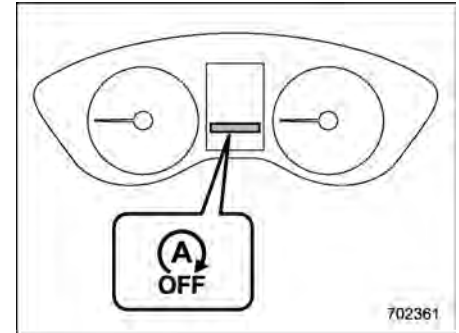
La spia di avvertimento avviamento/spengimento automatico si illuminerà di giallo quando l'interruttore di accensione viene ruotato inizialmente in posizione "ON". La

spia si spegnerà una volta avviato il motore.

ATTENZIONE

Se la spia di avvertimento avviamento/spengimento automatico non si spegne dopo che è stato avviato il motore, il sistema di avviamento/spengimento automatico può essere difettoso. Si consiglia di rivolgersi al proprio concessionario autorizzato SUBARU per un controllo.

- ▼ Per attivare/disattivare il sistema di avviamento/spengimento automatico



Spia di indicazione avviamento/spengimento automatico OFF

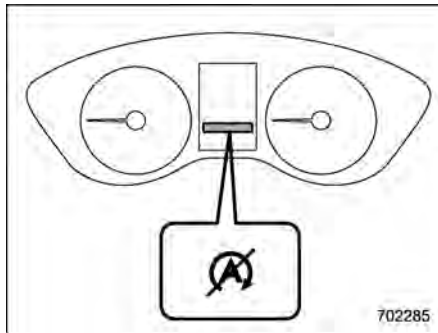
Per attivare e disattivare il sistema di avviamento/spengimento automatico, utilizzare il display centro informazioni. Fare riferimento a "Impostazioni vettura" P244 (modelli con display da 11,6 pollici) o "Icona impostazioni vettura" P266 (modelli con display doppio da 7,0 pollici). Quando il sistema di avviamento/spengimento automatico è impostato su OFF, la spia di indicazione avviamento/spengimento automatico OFF sul display strumento combinato (LCD a colori) è illuminata.

Mentre il motore è temporaneamente spento per intervento del sistema e il sistema di avviamento/spengimento automatico si disattiva, il motore si riavvia anche se non si rilascia il pedale del freno.

NOTA

- Se il motore viene riavviato quando il sistema di avviamento/spengimento automatico non è operativo e l'interruttore di accensione è in posizione "OFF" il sistema viene riattivato.
- Assicurarsi di portare l'interruttore di accensione in posizione "OFF" quando si lascia il veicolo. In caso contrario, la batteria potrebbe scaricarsi.

▼ Spia di indicazione di avviamento/spengimento automatico Nessuna attività rilevata



Spia di indicazione di avviamento/spengimento automatico Nessuna attività rilevata

Se le condizioni di funzionamento non sono soddisfatte quando il veicolo viene fermato, il motore non si spegne e la spia di indicazione nessuna attività di avviamento/spengimento automatico rilevata si illumina. Si spegnerà quando il veicolo riprende la marcia.

■ Visualizzazione dello stato del sistema di avviamento/spengimento automatico

Indicazioni approssimate del momento in cui il motore è stato spento dal sistema di avviamento/spengimento automatico e/o della quantità di carburante risparmiata possono essere visualizzate sul display strumento combinato (LCD a colori). Per i dettagli, fare riferimento a "Schermate di base" P225.

■ Avvertimento sistema

Per un uso sicuro e confortevole, il sistema di avviamento/spengimento automatico è progettato per monitorare in modo costante le condizioni del veicolo, l'ambiente all'interno e all'esterno del veicolo e oltre le operazioni di guida, nonché per fornire al conducente vari avvertimenti mediante l'illuminazione della spia di avvertimento e/o spia di indicazione e l'attivazione di un cicalino. Per i dettagli sulla spia di avvertimento e sulla spia di indicazione, fare riferimento a "Spia di avvertimento avviamento/spengimento automatico (gialla)" P215.

▼ Cicalino di avvertimento

Il cicalino risuona quando si apre il cofano motore mentre il motore è spento per via del sistema di avviamento/spengimento

automatico.

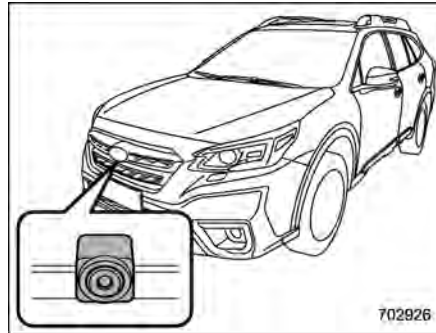
Quando ciò accade e vengono eseguite le seguenti operazioni, il cicalino smette di suonare.

- Il motore viene riavviato come normale funzionamento. (Fare riferimento a "Prima di mettersi in marcia" P358).
- L'interruttore di accensione viene ruotato nella posizione "OFF".

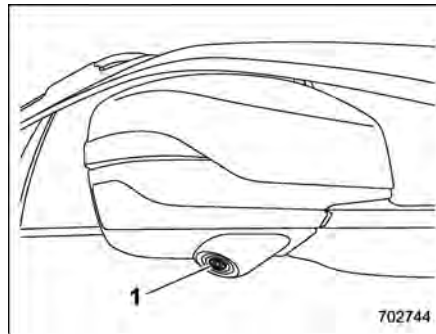
▼ Visualizzazione di messaggi di avvertimento

Se durante la guida viene visualizzato un messaggio di avvertimento sul display strumento combinato (LCD a colori), potrebbe essersi verificato un malfunzionamento nel sistema di avviamento/spengimento automatico. In questo caso, la spia di avvertimento avviamento/spengimento automatico si illumina. Si consiglia di fare controllare il veicolo da un concessionario SUBARU il prima possibile.

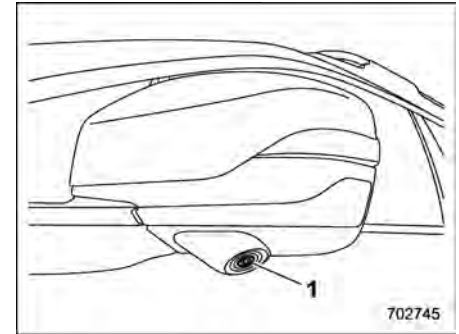
7-16. Monitoraggio frontale (se in dotazione)/Monitoraggio laterale (se in dotazione)



Telecamera monitoraggio frontale



Modelli con guida a sinistra



Modelli con guida a destra

- 1 Videocamera

L'immagine delle telecamere montate nelle seguenti posizioni viene visualizzata sul display centro informazioni.

- All'interno della griglia anteriore (monitoraggio frontale)
- Parte inferiore dello specchietto retrovisore esterno lato passeggero (monitoraggio laterale)

I punti ciechi sono eliminati e il conducente può controllare la direzione in avanti su entrambi i lati (monitoraggio frontale)/sul lato passeggero anteriore (monitoraggio laterale).

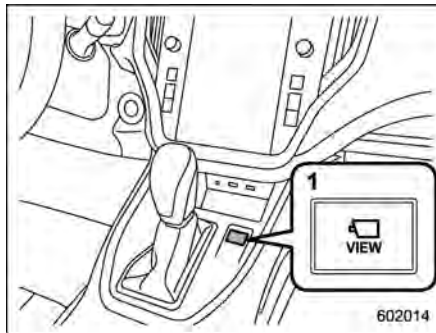
**AVVERTENZA**

- Verificare sempre visivamente la sicurezza in avanti e a sinistra/destra durante la guida del veicolo.
- Per le caratteristiche dell'obiettivo della videocamera, l'immagine di una persona o di un oggetto sullo schermo è diversa da quella effettiva in termini di posizione e distanza.
- Non affidarsi in modo eccessivo al sistema di monitoraggio frontale/monitoraggio laterale. Guidare il veicolo con attenzione come si farebbe con un veicolo non dotato di monitoraggio frontale/monitoraggio laterale.
- Non fare mai affidamento solo sul monitoraggio frontale/monitoraggio laterale durante la guida del veicolo. L'immagine sullo schermo del monitor potrebbe essere diversa dalla situazione effettiva. Se si guida il veicolo guardando solamente l'immagine sul monitor, si può verificare un evento inaspettato o un urto. Quando si guida il veicolo, controllare sempre il traffico intorno al veicolo direttamente con gli

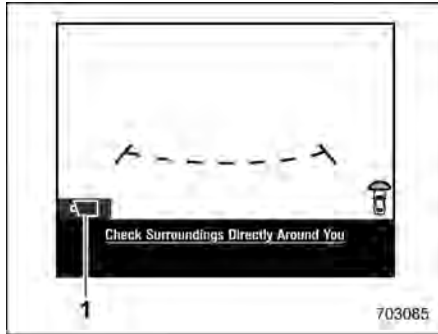
occhi e gli specchietti.

- Non utilizzare il monitoraggio frontale nelle seguenti situazioni.
 - Durante la guida su una strada sporca o coperta di neve.
 - Anomalie della telecamera (ad esempio, lenti o supporto rotti).
- Non utilizzare il monitoraggio laterale in retromarcia nelle seguenti situazioni.
 - Gli specchietti retrovisori esterni sono retratti.
 - La porta dal lato del passeggero non è chiusa completamente.
- Se la temperatura esterna è bassa lo schermo del monitor potrebbe diventare scuro o l'immagine potrebbe affievolirsi. In particolare, l'immagine di un oggetto in movimento potrebbe essere distorta o sparire dallo schermo. Controllare sempre attraverso la visione diretta la sicurezza attorno al veicolo.

■ Come attivare la visualizzazione monitoraggio frontale/monitoraggio laterale

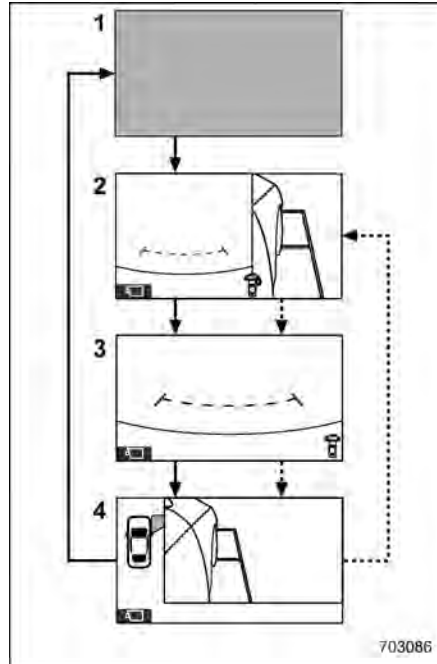


1 Interruttore VIEW



1 Icona VIEW

Quando l'interruttore di accensione si trova in posizione "ON", premere l'interruttore VIEW o l'icona VIEW per cambiare lo schermo come mostrato nell'illustrazione.



- 1 Schermata originale
 - 2 Schermata visione anteriore e schermata visione laterale
 - 3 Schermata visione anteriore
 - 4 Schermata visione laterale
- : Premere l'interruttore VIEW.
→: Toccare l'icona VIEW.

■ Come annullare il monitoraggio frontale e il monitoraggio laterale

Dopo l'accesso al monitoraggio frontale/monitoraggio laterale premendo l'interruttore VIEW o toccando l'icona VIEW:

- Attivare il display centro informazioni per cambiare le schermate.
- Il freno di stazionamento è applicato.
- La velocità del veicolo raggiunge o supera i 20 km/h.
- Sono passati circa 3 minuti dopo l'ultimo azionamento.

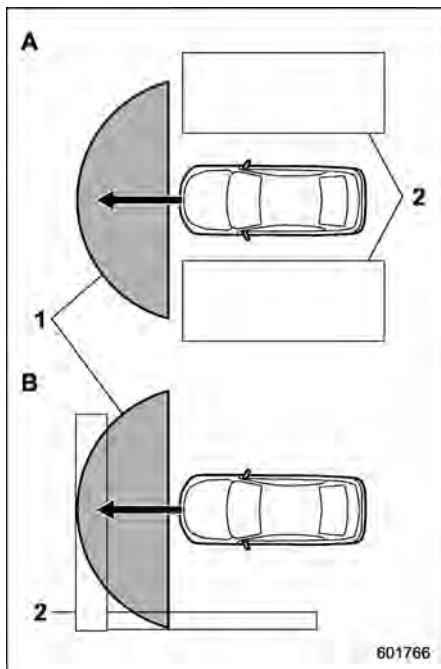
Dopo l'accesso al monitoraggio frontale/monitoraggio laterale usando la leva del selettore:

- La leva del selettore viene portata in posizione "P".

■ Come regolare il contrasto e la luminosità del display

Il contrasto e la luminosità del display possono essere regolati. Per i dettagli, fare riferimento a "Impostazioni generali" ☞ P239 (modelli con display da 11,6 pollici) o "Impostazioni generali" ☞ P259 (modelli con display doppio da 7,0 pollici).

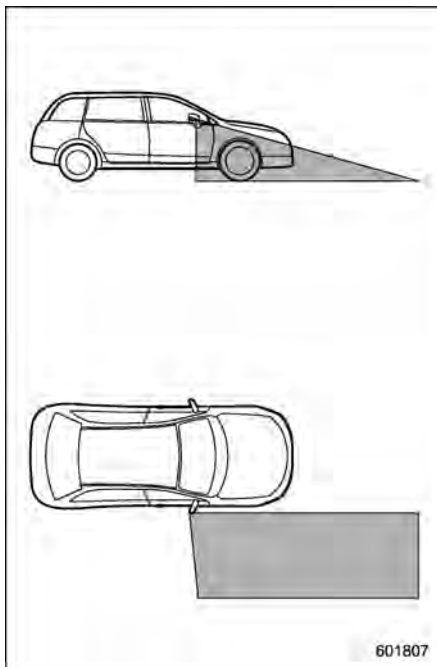
■ Portata dell'immagine sullo schermo



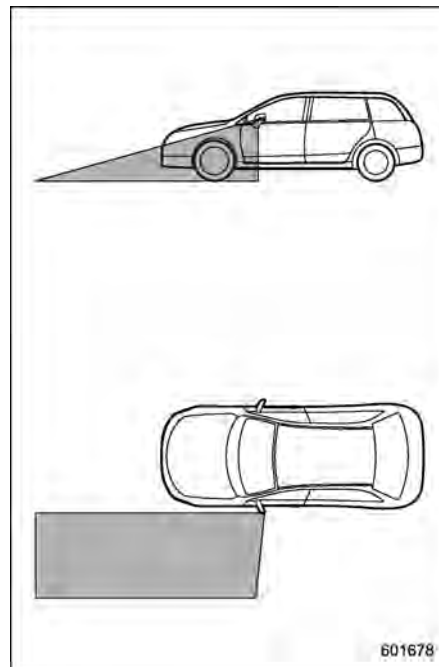
Portata dell'immagine visualizzata (monitoraggio frontale)

- A Intersezione stradale con cattiva visibilità
- B Parcheggio davanti a un muro
- 1 Gamma delle immagini visualizzate

- 2 Ostacoli (ad esempio, edifici, recinzioni o altri veicoli)



Portata dell'immagine visualizzata (monitoraggio laterale) (modelli con guida a sinistra)



Portata dell'immagine visualizzata (monitoraggio laterale) (modelli con guida a destra)

**AVVERTENZA**

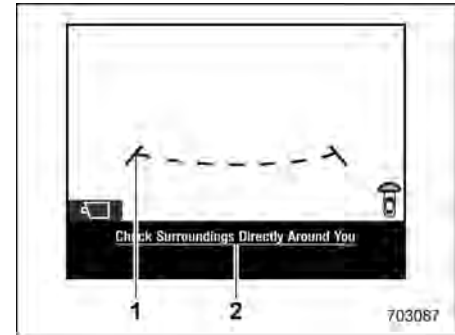
Poiché la portata dell'immagine catturata dalla videocamera è limitata, verificare sempre visivamente la sicurezza attorno al veicolo durante la guida.

NOTA

- La portata dell'immagine visualizzata può essere differente a seconda dello stato del veicolo o della condizione della superficie stradale.
- Poiché il sistema di monitoraggio frontale/monitoraggio laterale utilizza un obiettivo progettato appositamente, la percezione della distanza nell'immagine visualizzata è diversa da quella effettiva.
- L'immagine della videocamera può essere difficile da vedere nelle seguenti situazioni. Non si tratta di un difetto.
 - Luogo buio (di notte)
 - Temperatura alta o bassa attorno all'obiettivo
 - Acqua sull'obiettivo o umidità elevata (tempo piovoso)
 - Sono presenti materiali estranei (come fango) intorno alla telecamera.

- La luce del sole o il fascio di fari colpiscono direttamente l'obiettivo della telecamera
- Sotto luce artificiale come lampade fluorescenti, lampade a vapori di sodio o lampade al mercurio, la porzione illuminata potrebbe presentare uno sfarfallio.
- Mentre il display si raffredda, l'immagine potrebbe lasciare tracce o diventare più scura del normale, causando difficoltà nel vedere lo schermo. Controllare sempre attraverso la visione diretta la sicurezza attorno al veicolo.
- Le seguenti condizioni non devono essere considerate come guasti.
 - L'obiettivo della videocamera potrebbe appannarsi quando l'umidità è elevata o in un giorno di pioggia.
 - La luce proveniente da un veicolo o un edificio situato davanti potrebbe venire riflessa verso l'immagine della telecamera durante la guida notturna.
 - In un luogo buio o durante la guida notturna, l'immagine della telecamera può essere regolata per rendere meno visibili i disturbi. Pertanto, l'immagine potrebbe apparire monocromatica o i suoi

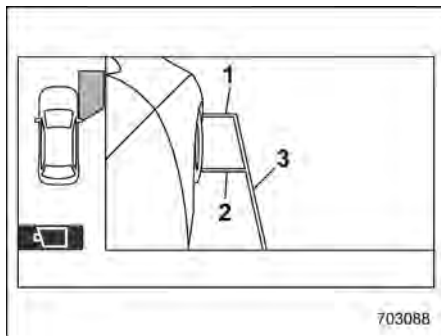
colori potrebbero essere diversi da quelli effettivi. L'immagine della videocamera potrebbe essere deteriorata in nitidezza al centro e ai quattro angoli dello schermo. Non si tratta di un difetto.

■ Linee guida**▼ Monitoraggio frontale**

- 1 Linee guida
- 2 Messaggio di avvertimento

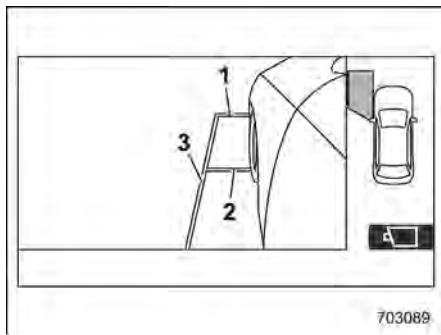
Le linee di guida vengono visualizzate sul monitor, e indicano la larghezza e l'estremità anteriore del veicolo.

▼ **Monitoraggio laterale**



703088

Modelli con guida a sinistra



703089

Modelli con guida a destra

- 1 Linea della parte anteriore del veicolo
- 2 Linea centrale della ruota anteriore
- 3 Linea dell'ingombro laterale del veicolo

Linee guida che indicano la larghezza e l'estremità anteriore del veicolo sono visualizzate sul monitor.

- Linea della parte anteriore del veicolo: Questa linea indica la parte anteriore del veicolo.
- Linea centrale della ruota anteriore: Questa linea indica il centro della ruota anteriore.
- Linea dell'ingombro laterale del veicolo:

Questa linea indica la larghezza del veicolo compresi gli specchietti retrovisori esterni.

NOTA

L'indicatore di direzione potrebbe sovrapporsi con la linea dell'ingombro laterale del veicolo. Non si tratta di un difetto.

■ **Gestione della telecamera**



Rispettare le seguenti istruzioni. Altrimenti il sistema potrebbe non funzionare correttamente.

- **Non sottoporre la videocamera a forti impatti, ad esempio colpendola con un oggetto. L'angolazio-**

ne di montaggio potrebbe cambiare.

- **L'unità della videocamera è una struttura impermeabile. Non tentare di rimuovere, smontare o modificare l'unità.**
- **Non strofinare con forza e non lucidare l'obiettivo della videocamera con una spazzola dura o con composti abrasivi. L'obiettivo potrebbe graffiarsi e provocare il deterioramento dell'immagine.**
- **L'obiettivo della videocamera è realizzato in vetro o plastica. Evitare che solventi organici, cera per la carrozzeria, agenti per la rimozione di strati oleosi o preparati per il rivestimento di vetri vengano a contatto con la superficie dell'obiettivo. Se ciò accade, rimuoverli immediatamente.**
- **Non esporre l'obiettivo della videocamera a improvvise variazioni di temperatura, ad esempio spruzzandovi acqua calda durante giornate fredde.**
- **Non spruzzare getti d'acqua ad alta pressione sulla videocamera o sull'area circostante quando si**

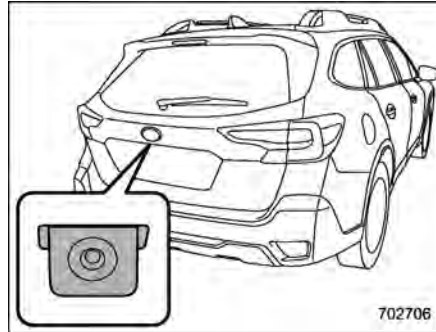
pulisce il veicolo. L'impatto dovuto alla forte pressione potrebbe provocare il distacco della videocamera. Inoltre, dell'acqua potrebbe entrare nella videocamera e causare malfunzionamenti.

- Se la camera viene urtata, potrebbe guastarsi. Si consiglia di far controllare la telecamera da un concessionario SUBARU il prima possibile.
- Non utilizzare apparecchiature per la pulizia a vapore in nessun caso. Alcuni tipi di apparecchi per la pulizia a vapore emettono vapore caldo.
- La superficie della videocamera potrebbe essere danneggiata da un residuo espulso.

NOTA

Se la videocamera viene contaminata, non può fornire immagini nitide. Se la videocamera è contaminata da gocce d'acqua, neve o fango, lavare con acqua e rimuovere l'umidità con un panno morbido. In caso di sporcizia abbondante, lavarla con un detergente neutro.

7-17. Telecamera retrovisione



Una telecamera retrovisione è installata sul portellone posteriore. Quando l'interruttore di accensione è in posizione "ON" e la leva del selettore è impostata su "R", la telecamera retrovisione mostra automaticamente sul display centro informazioni l'immagine della visione posteriore.



AVVERTENZA

- Poiché la telecamera retrovisione è dotata di un obiettivo grandangolare, l'immagine sullo schermo è diversa dalla visione effettiva in termini di distanza.



ATTENZIONE

- Quando si lava il veicolo con un'idropulitrice ad alta pressione, impedire che l'acqua entri in contatto diretto con la telecamera. L'ingresso di acqua nell'obiettivo della telecamera può causare condensa, anomalie, incendi o

- Poiché la portata dell'immagine sullo schermo è limitata, controllare sempre la vista posteriore e l'area circostante direttamente e negli specchietti retrovisori, quindi spostarsi in retromarcia a bassa velocità. Spostamenti in retromarcia basati solo sull'immagine posteriore della telecamera potrebbero provocare un incidente.
- Non smontare o modificare la telecamera, l'interruttore o il cablaggio. Se si vede uscire del fumo o si avverte un odore strano, interrompere immediatamente l'uso della telecamera retrovisione. Si consiglia di rivolgersi a un Concessionario SUBARU per un controllo. Continuare l'uso può provocare incidenti, incendi o scosse elettriche.

scosse elettriche.

- La telecamera è un dispositivo di precisione e non deve essere sottoposta a forti urti. In caso contrario, possono verificarsi malfunzionamenti, incendi o scosse elettriche.
- Se fango o neve si accumulano o gelano sulla telecamera, prestare molta attenzione quando si rimuovono gli accumuli. Eventuali danni alla telecamera potrebbero causare un incendio o scosse elettriche. Versare acqua o acqua tiepida sulla telecamera per rimuovere fango e ghiaccio, quindi asciugare con un panno morbido e asciutto.
- Non avvicinare fiamme alla telecamera o al cablaggio. Ciò potrebbe causare danni o un incendio.
- Quando si sostituisce il fusibile, accertarsi di utilizzare un fusibile con l'ampereaggio specificato. L'uso di un fusibile con amperaggio diverso può causare anomalie di funzionamento.
- Se si utilizza la telecamera retrovisione per un lungo periodo a motore spento, la batteria potreb-

be scaricarsi completamente.

NOTA

- Non pulire la telecamera con alcol, benzene o diluente per vernice. In caso contrario, potrebbe verificarsi uno scolorimento. Per rimuovere contaminazioni, passare sulla telecamera un panno inumidito con un detergente neutro diluito. Quindi asciugare con un panno morbido e asciutto.
- Quando si applica cera al veicolo, fare attenzione a non applicare la cera sulla telecamera. Se la cera viene a contatto con la telecamera, inumidire un panno pulito con detergente neutro diluito e rimuovere la cera.
- L'obiettivo della telecamera è protetto dai graffi da un rivestimento resistente. Fare comunque attenzione a non graffiare l'obiettivo della telecamera quando si lava il veicolo o si pulisce l'obiettivo. Non utilizzare una spazzola direttamente sull'obiettivo. La qualità dell'immagine della telecamera retrovisione potrebbe degradarsi.
- Se l'obiettivo della telecamera viene colpito da una forte luce, attorno alla

fonte della luce possono generarsi righe verticali. Non si tratta di un difetto.

- Sotto una luce a fluorescenza, il display potrebbe sfarfallare. Non si tratta tuttavia di un difetto.
- I colori dell'immagine della telecamera retrovisione possono essere leggermente diversi dai colori effettivi degli oggetti.
- Se si verifica uno dei seguenti malfunzionamenti nel sistema della telecamera retrovisione, fare riferimento a "Anomalie del display centro informazioni" ☞ P517.
 - Lo schermo diventa blu o nero.
 - Lo schermo non passa all'immagine della telecamera retrovisione.
 - L'indicatore di stato della telecamera non viene visualizzato sullo schermo.

■ Come utilizzare la telecamera retrovisione

Quando si sposta la leva del selettore in posizione "R", l'indicatore di posizione "R" viene visualizzato sullo strumento combinato e l'immagine della telecamera retrovisione viene visualizzata sul display centro informazioni. Quando la leva viene portata in un'altra posizione, viene visualizzata l'ultima immagine precedente alla selezione di "R".

1. Impostare l'interruttore di accensione su "ON".
2. Impostare la leva del selettore su "R".

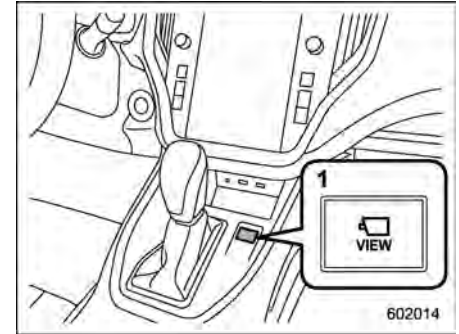
NOTA

- L'immagine dalla telecamera retrovisione è invertita orizzontalmente, come sullo specchietto retrovisore interno o sullo specchietto retrovisore esterno.
- Quando la funzione "Rear Camera Delay Control (Controllo ritardo telecamera posteriore)" è attiva, l'immagine posteriore sarà visualizzata sul display centro informazioni per un certo periodo dopo che la leva del selettore è stata spostata dalla posizione "R" a una posizione diversa da "P". Per attivare e disattivare la funzione, fare riferimento a "Impo-

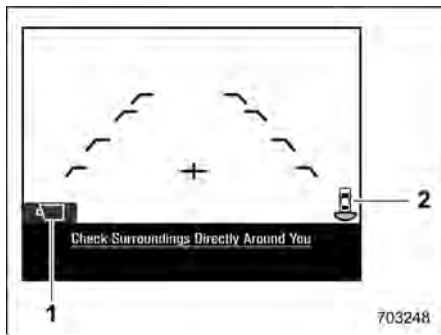
stazioni generali" ☞ P239 (modelli con display da 11,6 pollici) o "Impostazioni generali" ☞ P259 (modelli con display doppio da 7,0 pollici).

- Nei seguenti casi potrebbe essere difficile vedere l'immagine della telecamera retrovisione. Non si tratta di un difetto della telecamera.
 - Il veicolo si trova in un luogo buio (di notte, in una galleria, ecc.).
 - Il veicolo si trova in un luogo estremamente caldo o freddo.
 - Un oggetto (ad esempio gocce di pioggia, neve, terra, ecc.) aderisce all'obiettivo della telecamera retrovisione disturbando la visuale.
 - Una forte luce viene proiettata direttamente sull'obiettivo della telecamera (in alcuni casi sullo schermo si formano righe verticali).
- Consente di regolare la luminosità e il contrasto del display centro informazioni. Fare riferimento a "Regolatore luminosità quadro strumenti" ☞ P190 e "Luminosità/Contrasto" ☞ P250.

■ Come cambiare il display della telecamera retrovisione/monitoraggio laterale (Modelli con interruttore VIEW)

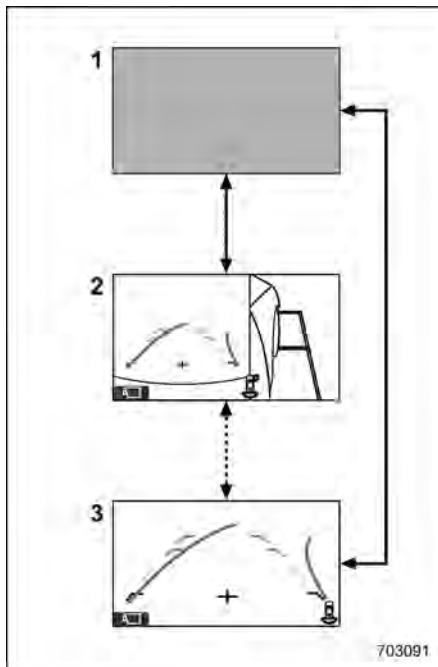


1 Interruttore VIEW



- 1 Icona VIEW
- 2 Indicatore di stato della telecamera

L'immagine delle telecamere viene visualizzata quando la leva del selettore viene portata in posizione "R". Premendo l'interruttore VIEW o toccando l'icona VIEW mentre è visualizzata l'immagine delle telecamere, le schermate cambieranno come descritto di seguito.



- 1 Schermata originale
- 2 Schermata visione posteriore e schermata visione laterale
- 3 Schermata visione posteriore
- : Spostare la leva del selettore.
-→: Toccare l'icona VIEW o premere l'interruttore VIEW.

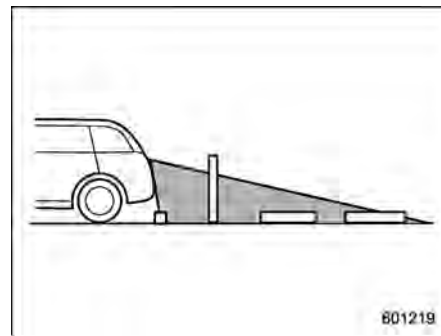
NOTA

Se si spegne la telecamera retrovisione o la si usa per un'altra funzione, la volta successiva comparirà la schermata visualizzata l'ultima volta.

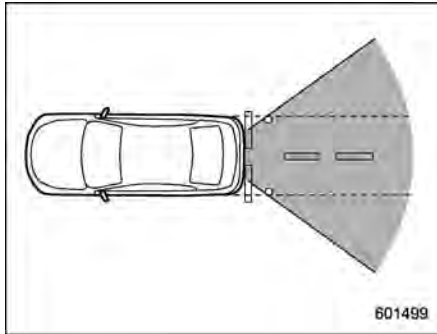
■ Portata visiva sullo schermo



Il campo visualizzato tramite la telecamera retrovisione è limitato. Accertarsi di controllare sempre direttamente prima di una manovra in retromarcia e spostarsi lentamente. In caso contrario, si possono provocare incidenti o lesioni.



Campo visivo



Campo visivo

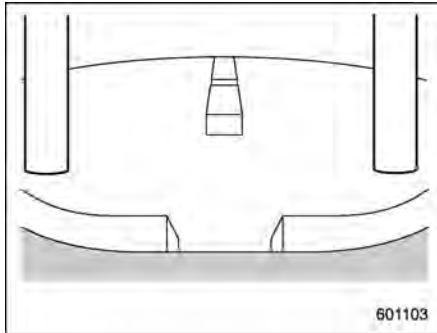
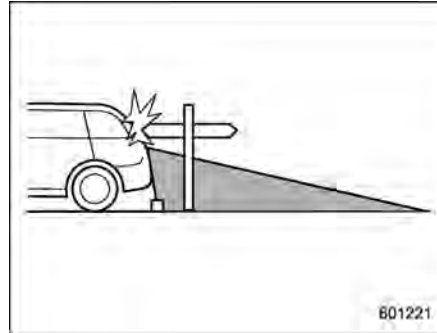


Immagine della telecamera

Può essere visualizzata l'area dall'estremità posteriore del paraurti. Non è possibile visualizzare le aree sui due lati del paraurti e immediatamente di esso.

Inoltre, nell'immagine della telecamera retrovisione la distanza sembra più breve di quella effettiva.



Campo visivo

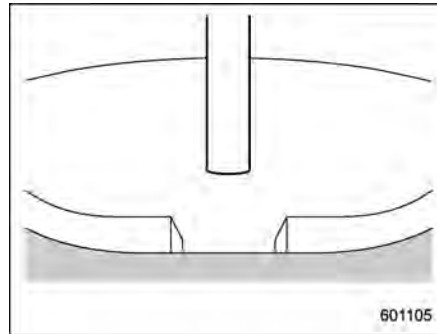


Immagine della telecamera

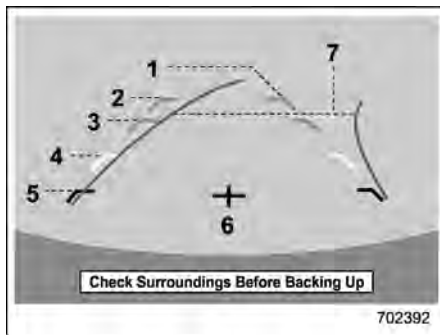
Non può essere visualizzata l'area sopra la telecamera. Se dietro il veicolo c'è un oggetto con un'ampia estensione superiore, ad esempio un segnale stradale, tale segmento dell'oggetto non sarà visibile sullo schermo.

■ Linee guida

Le linee di guida consentono di comprendere quali siano le distanze effettive nell'immagine sullo schermo.

NOTA

Se si imposta la posizione "R" pochi secondi dopo avere attivato l'interruttore di accensione, il messaggio di avvertimento potrebbe non essere visualizzato. Attendere vari secondi dopo l'attivazione dell'interruttore di accensione prima di impostare la posizione "R". A quel punto sarà visualizzato il messaggio di avvertimento.



Linee guida

- 1 Linea di larghezza del veicolo (linea verticale obliqua)
- 2 3 m ca. dal paraurti (linea orizzontale verde)
- 3 2 m ca. dal paraurti (linea orizzontale verde)
- 4 1 m ca. dal paraurti (linea orizzontale gialla)
- 5 Circa 0,5 m dal paraurti (linea orizzontale rossa)
- 6 Linea centrale del veicolo
- 7 Linee guida dinamiche

Quando la leva del selettore è impostata su "R", insieme all'immagine posteriore sullo schermo sono visualizzate le linee guida.

⚠ ATTENZIONE

- Durante la retromarcia, controllare sempre direttamente dietro di sé senza fare affidamento sulle linee guida. In caso contrario, si possono provocare incidenti o lesioni.
- La posizione effettiva può essere diversa dall'indicazione fornita dalle linee guida.
- Le differenze possono dipendere dal numero di passeggeri o dal carico sul veicolo.
- Quando il veicolo è in pendenza o è inclinato rispetto alla strada, l'indicazione è diversa dalla posizione effettiva.

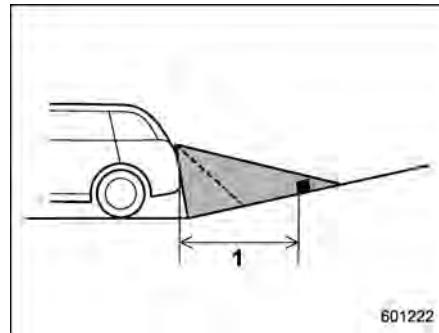
NOTA

Quando "Steering Angle Lines (Linee angolo di sterzo)" è disattivato, le linee guida dinamiche scompariranno dal display informazioni centrale. Per attivare e disattivare le linee guida dinamiche, fare riferimento a "Impostazioni generali" ☞ P239 (modelli con display da 11,6 pollici) o "Impostazioni generali" ☞ P259 (modelli con display doppio da 7,0 pollici).

▼ Differenza tra immagine su schermo e strada effettiva

I contrassegni di distanza mostrano le distanze su una strada in piano con veicolo senza carico. Possono essere diverse dalla distanza effettiva diversa a seconda delle condizioni del carico o della strada.

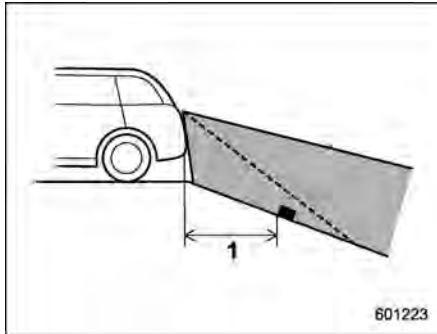
▽ Quando dietro al veicolo c'è una pendenza in salita



1 1 m

La distanza sullo schermo sembra maggiore di quella effettiva.

▽ Quando dietro al veicolo c'è una pendenza in discesa



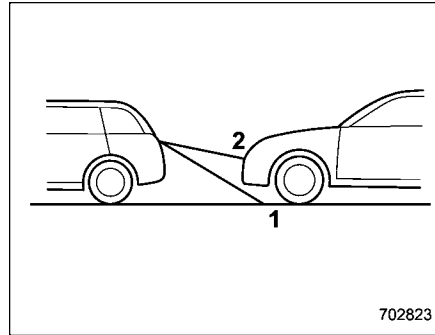
1 1 m

La distanza sullo schermo sembra minore di quella effettiva.

NOTA

Se il veicolo trasporta un carico, la distanza posteriore sullo schermo sembra maggiore della distanza effettiva, come nel caso di una pendenza in salita.

▼ Precisazione sul contrassegno di distanza



- 1 Linea 1 m
- 2 Linea 3 m

Il contrassegno di distanza mostra la distanza sulla strada. Se a distanza ravvicinata dietro il veicolo c'è un altro veicolo o un oggetto di altro tipo, la distanza non sarà essere visualizzata correttamente.

7-18. Rilevamento veicolo posteriore Subaru (SRVD) (se in dotazione)

Il rilevamento veicolo posteriore Subaru (SRVD) è costituito da radar di svolta posteriore con rilevamento punto cieco, assistenza cambio corsia e avviso traffico in attraversamento posteriore.

Queste funzioni SRVD sono i sistemi che rilevano oggetti e veicoli nella parte posteriore e attirano l'attenzione del conducente durante il cambio di corsia o la guida in retromarcia.



AVVERTENZA

Il conducente è responsabile per la guida sicura. Assicurarsi sempre di controllare visivamente l'area circostante quando si cambia corsia o in retromarcia.

Il sistema è progettato per assistere il conducente nel cambio di corsia o in retromarcia in sicurezza attraverso il monitoraggio delle aree laterali e posteriore del veicolo. Tuttavia, non ci si può affidare solamente a questo sistema per garantire la sicurezza durante il cambio di corsia o la retromarcia. Un eccesso di

fiducia in questo sistema può causare incidenti e gravi lesioni o morte. Dal momento che il funzionamento del sistema ha varie limitazioni, il lampeggio o l'accensione della spia di indicazione di avvicinamento SRVD potrebbe avvenire in ritardo o il cicalino di avvertenza potrebbe essere ritardato o non essere operativo, anche in presenza di un veicolo su una corsia vicina o se quest'ultimo si avvicina da un lato.

Il conducente ha la responsabilità di prestare attenzione alle aree posteriore e laterali del veicolo.

■ Caratteristiche del sistema

SRVD comprende le seguenti funzioni.

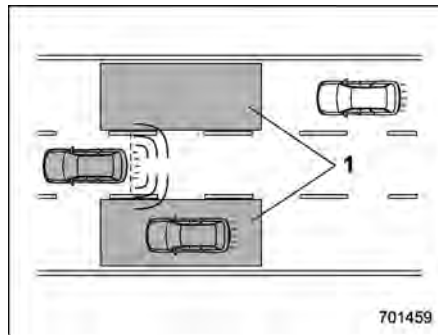
- Rilevamento di un veicolo in un punto cieco in una corsia adiacente o di un veicolo in avvicinamento ad alta velocità durante la guida del veicolo (rilevamento punto cieco e assistenza cambio corsia)
- Rilevamento di un veicolo che si avvicina da destra o da sinistra durante una manovra in retromarcia (avviso traffico in attraversamento posteriore)

Il sistema utilizza sensori radar posteriori per le seguenti caratteristiche.

NOTA

Il sensore radar SRVD è approvato secondo le leggi relative alle onde radio di ciascun Paese. Per i dettagli, fare riferimento a "Informazioni tecniche" ☞ P635.

▼ Rilevamento zone morte (BSD)



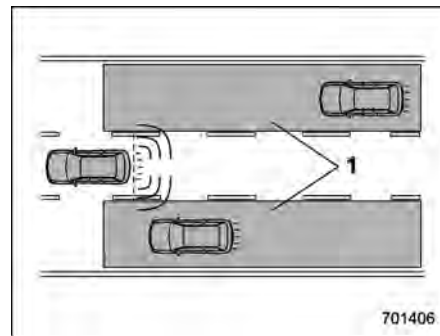
1 Raggio d'azione

Il sistema segnala al conducente la presenza di veicoli nel punto cieco.

- Se il sistema rileva la presenza di un veicolo nel punto cieco, avverte il conducente illuminando la spia di indicazione avvicinamento SRVD su uno o più specchietti retrovisori esterni.

- Se il conducente aziona la leva degli indicatori di direzione verso il lato in cui la spia di indicazione avvicinamento SRVD è illuminata, il sistema lo avverte del pericolo facendo lampeggiare la spia di indicazione avvicinamento SRVD.

▼ Assistenza per cambio corsia (LCA)



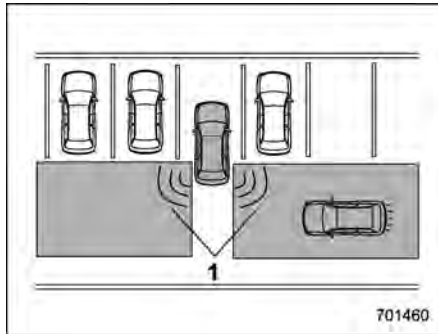
1 Raggio d'azione

Il sistema notifica al conducente la presenza di veicoli in avvicinamento ad alta velocità nelle corsie adiacenti.

- Se il sistema rileva un veicolo che si avvicina ad alta velocità nelle corsie adiacenti, avverte il conducente dei pericoli facendo illuminare la spia di indicazione avvicinamento SRVD su uno o più specchietti retrovisori esterni.

- Se il conducente aziona la leva degli indicatori di direzione verso il lato in cui la spia di indicazione avvicinamento SRVD è illuminata, il sistema lo avverte del pericolo facendo lampeggiare la spia di indicazione avvicinamento SRVD.

▼ Avviso traffico in attraversamento posteriore (RCTA)



1 Raggio d'azione

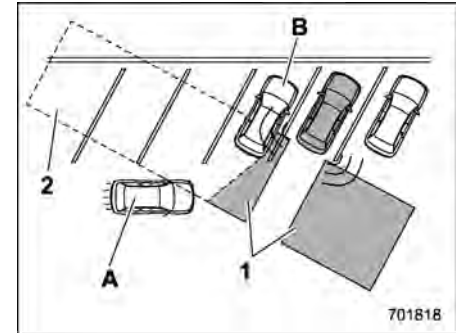
Il sistema notifica il conducente di un altro veicolo in avvicinamento da un lato durante la guida in retromarcia. Questa caratteristica aiuta il conducente a controllare l'area posteriore e quelle laterali del veicolo durante il movimento in retromarcia.

Se il sistema rileva un veicolo in avvicinamento da un lato durante il movimento in retromarcia, avvisa il conducente dei pericoli nel modo seguente.

- Le spie di indicazione di avvicinamento SRVD sugli specchietti retrovisori esterni lampeggiano.
- Un cicalino di avvertenza suona.
- Un'icona viene visualizzata sul display centro informazioni.

▽ Limitazioni della rilevabilità di RCTA

Dal momento che la rilevabilità di RCTA è limitata, RCTA potrebbe non funzionare correttamente nei parcheggi angolati.



Esempio 1

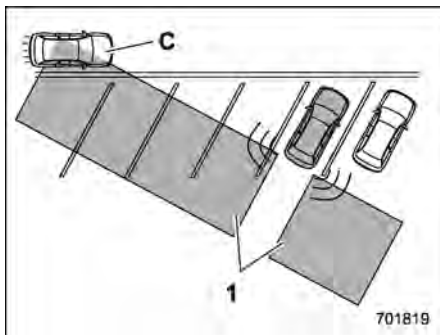
- 1 Portata di rilevamento dei sensori radar
 - 2 Area al di fuori della portata di rilevamento dei sensori radar
- A Veicolo che potrebbe non essere rilevato
B Veicolo parcheggiato



AVVERTENZA

Un veicolo in avvicinamento (A) potrebbe non essere rilevato perché il campo di rilevamento è limitato dal veicolo parcheggiato (B). Assicurarsi sempre di controllare visivamente

l'area circostante quando si guida in retromarcia.



Esempio 2

- 1 Portata di rilevamento dei sensori radar
C Veicolo che potrebbe essere rilevato

NOTA

Il sistema potrebbe rilevare che un veicolo (C) sta passando davanti al veicolo. Assicurarsi sempre di controllare visivamente l'area circostante quando si guida in retromarcia.

■ Funzionamento del sistema

▼ Condizioni di funzionamento

Il sistema SRVD viene attivato quando si verificano tutte le seguenti condizioni.

- L'interruttore di accensione si trova in posizione "ON".
- L'indicatore di avvertimento SRVD e l'indicatore SRVD OFF sono spenti.
- Il veicolo viene guidato a velocità superiori a 12 km/h (tranne durante la retromarcia).
- La leva del selettore è in posizione "R" (solo RCTA).

Il sistema SRVD non funziona nelle situazioni seguenti.

- Si visualizza l'indicatore SRVD OFF.
- La velocità veicolo è inferiore a 10 km/h anche quando l'indicatore SRVD OFF non è visualizzato (tranne durante la retromarcia).

NOTA

- Nei seguenti casi, il sistema SRVD smetterà di funzionare e verrà visualizzato l'indicatore di avvertimento SRVD.
 - Quando si verifica un'anomalia del sistema, compresa la spia di indicazione avvicinamento SRVD

- Se viene visualizzato l'indicatore di avvertimento SRVD, prestare la dovuta attenzione. Per i dettagli, fare riferimento a "Indicatore di avvertimento SRVD" P422.

- Nei seguenti casi, il sistema SRVD smette di funzionare temporaneamente (o potrebbe smettere di funzionare) e appare l'indicatore SRVD OFF.

- Quando il sensore radar è fortemente disallineato (se l'orientamento del sensore radar è spostato per qualunque motivo, riallinearlo se necessario. Si consiglia di fare regolare il sensore da un concessionario SUBARU).
- Quando una grande quantità di neve o ghiaccio aderisce alla superficie del paraurti posteriore intorno ai sensori radar
- Quando il veicolo viene guidato su una strada innevata o in un ambiente in cui non ci sono oggetti intorno (ad esempio, nel deserto) per un periodo prolungato
- Quando la temperatura intorno ai sensori radar aumenta eccessivamente a causa di una guida prolungata in salita durante l'estate, ecc.

- Quando la temperatura intorno ai sensori radar diventa estremamente bassa
- Quando la tensione della batteria del veicolo diminuisce
- Quando la tensione del veicolo supera la potenza nominale della batteria

Il sistema SRVD riprende il funzionamento quando queste condizioni vengono corrette e l'indicatore SRVD OFF scompare. Tuttavia, se l'indicatore SRVD OFF rimane visualizzato per un lungo periodo, si consiglia di far controllare il sistema presso un concessionario SUBARU il più presto possibile.

- La rilevabilità dei sensori radar è limitata. Il rilevamento del sistema SRVD può essere impedito e il sistema potrebbe non funzionare correttamente nelle seguenti condizioni.
 - Quando il paraurti posteriore intorno ai sensori radar è deformato
 - Quando ghiaccio, neve o fango aderiscono alla superficie del paraurti posteriore intorno ai sensori radar
 - Quando adesivi e simili vengono

applicati sulle aree dei sensori radar sul paraurti posteriore

- Durante condizioni meteorologiche avverse quali pioggia, neve o nebbia
- Durante la guida su strade bagnate come strade coperte di neve o attraverso pozzanghere
- I sensori radar potrebbero non rilevare o avere difficoltà a rilevare i seguenti veicoli e oggetti.
 - Piccole motociclette, biciclette, pedoni, oggetti stazionari sulla strada o sul bordo della strada, ecc.
 - Veicoli con forma di carrozzeria che il radar potrebbe non riuscire a riflettere (veicoli con carrozzeria di altezza limitata, ad esempio un rimorchio senza carico e automobili sportive)
 - Veicoli che non si stanno avvicinando ma si trovano all'interno della zona di rilevamento (su una corsia adiacente dietro o a fianco al proprio veicolo durante una manovra in retromarcia) (Il sistema determina la presenza di veicoli in avvicinamento in base ai dati rilevati dai sensori radar).
 - Veicoli che viaggiano a velocità significativamente differenti

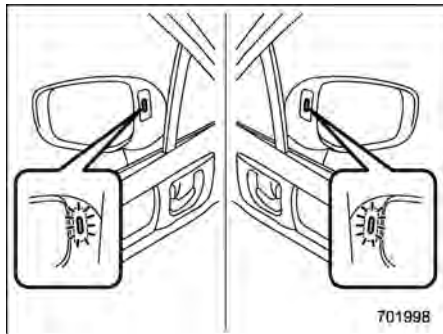
- Veicoli che percorrono una traiettoria parallela a una velocità simile al proprio veicolo per un periodo prolungato
- Veicoli che sorraggiungono
- Veicoli in una corsia oltre quella vicina
- Veicoli che viaggiano a velocità significativamente inferiori che si sta cercando di superare
- Su una strada con corsie estremamente strette, il sistema potrebbe rilevare veicoli in una corsia accanto a quella vicina.

■ Spia di indicazione/cicalino di avvertimento avvicinamento SRVD

Mentre il sistema SRVD è attivo, il conducente viene avvisato con i seguenti metodi:

- Spia di indicazione di avvicinamento SRVD (quando ci sono veicoli nelle corsie vicine).
- Spia di indicazione e cicalino di avvertimento di avvicinamento SRVD (quando un veicolo si avvicina dal lato sinistro o destro mentre il proprio veicolo si sposta in retromarcia)

▼ Spia di indicazione avvicinamento SRVD



Spia di indicazione avvicinamento SRVD

È montata su ciascun lato degli specchietti retrovisori esterni.

La spia di indicazione si illumina quando viene rilevato un veicolo che si avvicina da dietro.

La spia di indicazione lampeggia per avvisare il conducente di pericoli nelle condizioni seguenti.

- Mentre la spia di indicazione è illuminata, se la leva degli indicatori di direzione viene azionata verso il lato della spia illuminata
- Durante la retromarcia mentre il sistema rileva un veicolo che si avvicina da un lato

▽ Funzione di attenuazione spia di indicazione avvicinamento SRVD

Quando i fari sono accesi, la luminosità della spia di indicazione avvicinamento SRVD viene ridotta.

NOTA

- Potrebbe essere difficile vedere la spia di indicazione avvicinamento SRVD nelle seguenti condizioni.
 - Quando è colpita dalla luce solare diretta
 - Quando il fascio dei fari di un veicolo che segue la colpisce direttamente
- Mentre il regolatore luminosità quadro strumenti è nella posizione più alta, anche se i fari sono accesi, la luminosità della spia di indicazione avvicinamento SRVD non viene ridotta. Per i dettagli sulla manopola del regolatore luminosità quadro strumenti, fare riferimento a “Regolatore luminosità quadro strumenti” ☞ P190.

▼ Cicalino di avvertenza avvicinamento SRVD (solo in retromarcia)

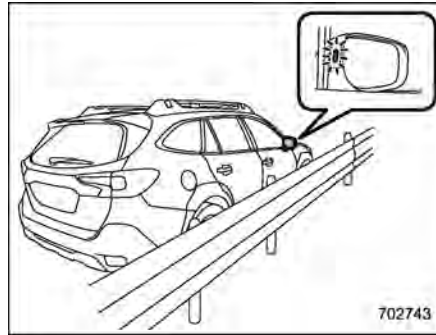
Un cicalino di avvertenza suona insieme al lampeggiamento della spia di indicazione avvicinamento SRVD per avvisare il conducente dei pericoli.

L'impostazione del volume del cicalino di avvertimento può essere modificata tramite il display centro informazioni. Per i dettagli, fare riferimento a “Impostazioni vettura” ☞ P244 (modelli con display da 11,6 pollici).

▼ Consigli di sicurezza relativi alla spia di indicazione/cicalino di avvertenza SRVD

- Nei casi seguenti, il funzionamento della spia di indicazione e del cicalino di avvertenza avvicinamento SRVD può essere ritardato o il sistema può non emettere queste avvertenze.
 - Quando un veicolo si sposta nella corsia adiacente da una corsia accanto alla corsia adiacente
 - Quando si guida su una pendenza ripida o su salite o discese ripetute
 - Attraversando un valico
 - Quando sia il veicolo che si sta guidando sia un veicolo su una corsia vicina si trovano sul lato lontano di ciascuna corsia.
 - Quando vari veicoli a distanza ravvicinata si avvicinano in fila
 - In curve a raggio corto (curve strette o svoltando a un incrocio)
 - Quando c'è una differenza di altezza tra la propria corsia e la corsia adiacente

- Subito dopo l'attivazione del SRVD, toccando "Rear Vehicle Detection (SRVD) (Rilevamento veicolo posteriore (SRVD))"
- Subito dopo che la leva del selettore è stata portata in posizione "R"
- Quando un carico estremamente pesante viene trasportato nel vano di carico
- In retromarcia, il funzionamento della spia di indicazione e del cicalino di avvertenza avvicinamento SRVD può essere ritardato o il sistema può non emettere queste avvertenze nelle seguenti condizioni.
 - Uscendo in retromarcia da un parcheggio a spina
 - Quando un veicolo di grandi dimensioni è parcheggiato accanto al vostro veicolo (questo veicolo impedisce la propagazione delle onde radar).
 - In retromarcia su strade in pendenza
 - In retromarcia ad alta velocità

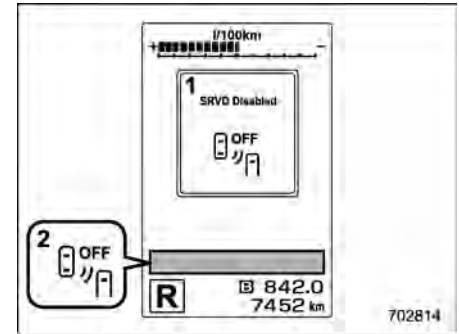


- La spia di indicazione avvicinamento SRVD si può accendere quando si guida vicino a oggetti solidi sulla strada o al lato della strada (guardrail, gallerie, muretti).
- Durante la svolta a un incrocio in aree urbane a un incrocio a più corsie, la spia di indicazione avvicinamento SRVD potrebbe lampeggiare.
- Se nella direzione di retromarcia è presente un edificio o un muro, la spia di indicazione avvicinamento SRVD potrebbe lampeggiare e il cicalino di avvertimento potrebbe emettere un segnale acustico.
- Nei casi seguenti il sistema potrebbe rilevare un veicolo in marcia a due corsie di distanza dal veicolo che si sta guidando.

- Quando il proprio veicolo procede sul lato della propria corsia vicino al veicolo corrispondente
- Quando il veicolo in marcia a due corsie di distanza si trova sul lato più vicino della propria corsia al veicolo che si sta guidando

■ Indicatore SRVD OFF

▼ Arresti temporanei del sistema



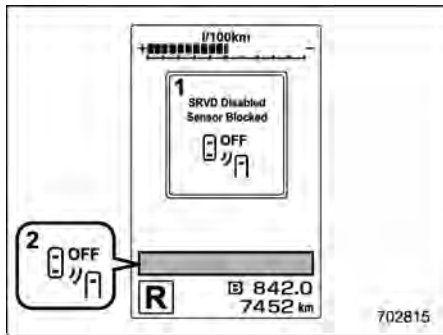
- 1 Messaggio di arresto temporaneo SRVD
- 2 Indicatore SRVD OFF

Questa schermata viene visualizzata quando il sistema viene utilizzato a temperature estremamente alte o basse o quando è presente una tensione anomala. Una volta corrette queste condizioni, il sistema non sarà più nella condizione di

arresto temporaneo e l'indicatore si spegnerà.

Se l'indicatore rimane acceso per lungo tempo, si consiglia di far controllare quanto prima il sistema da un concessionario SUBARU.

▼ **Arresto temporaneo del sistema dovuto a riduzione della sensibilità del radar**



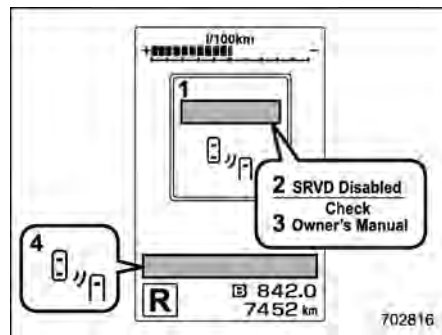
- 1 Messaggio di arresto temporaneo SRVD in seguito alla ridotta sensibilità del radar
- 2 Indicatore SRVD OFF

Questa schermata compare quando la capacità di rilevazione dei sensori radar è ridotta. Una volta corretta questa condizione, il sistema ritornerà dalla condizione di arresto temporaneo e l'indicatore si spegnerà.

Se l'indicatore rimane acceso per lungo tempo, si consiglia di far controllare quanto prima il sistema da un concessionario SUBARU.

■ **Indicatore di avvertimento SRVD**

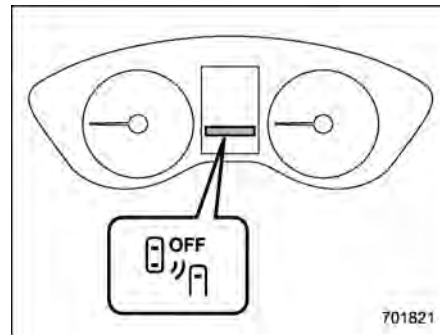
▼ **Malfunzionamento del sistema**



- 1 Messaggio di malfunzionamento SRVD
- 2 Inizialmente apparirà questo messaggio
- 3 Poi apparirà questo messaggio
- 4 Indicatore di avvertimento SRVD

Questa schermata compare quando viene rilevata un'anomalia nel sistema. Si consiglia di far controllare il sistema da un concessionario SUBARU.

■ **Per attivare/disattivare il sistema SRVD**



Indicatore SRVD OFF

Per attivare e disattivare il sistema SRVD, utilizzare il display centro informazioni. Fare riferimento a "Impostazioni vettura" P244 (modelli con display da 11,6 pollici) o "Icona impostazioni vettura" P266 (modelli con display doppio da 7,0 pollici). Quando il sistema SRVD è impostato su OFF, l'indicatore SRVD OFF sul display strumento combinato (LCD a colori) è illuminato.

NOTA

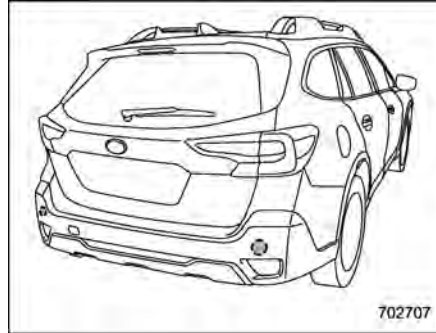
- Nei casi seguenti, disattivare il sistema SRVD. Il sistema potrebbe non funzionare correttamente a causa di un blocco delle onde radar.

- Durante il traino di un carico
 - Quando sulla parte posteriore del veicolo viene montato un portabiciclette o un altro elemento
 - Quando si usa un freno dinamometrico o un dispositivo a rulli liberi, ecc.
 - Quando il motore è acceso e le ruote girano con il veicolo sollevato
- **Tipo A:**
Non appena si spegne l'interruttore di accensione, l'impostazione SRVD ON/OFF viene memorizzata nel sistema. Pertanto, quando si porta l'interruttore di accensione da "OFF" a "ON", lo SRVD tornerà allo stato impostato prima che l'interruttore di accensione fosse spento.

Tipo B:

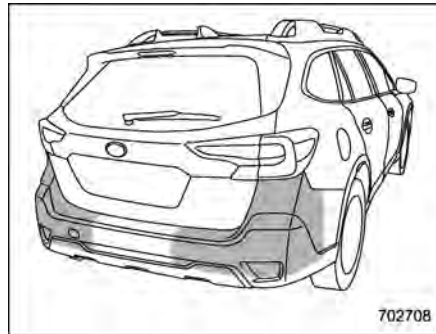
Quando si spegne l'interruttore di accensione, le impostazioni ON/OFF SRVD verranno sempre reimpostate e il sistema non memorizzerà le impostazioni della funzione. Pertanto, ogni volta che si porta l'interruttore di accensione in posizione "ON", lo SRVD si attiverà automaticamente.

■ Gestione dei sensori radar



Sensori radar

I sensori radar, uno per ciascun lato del veicolo, sono montati all'interno del paraurti posteriore.



▲ ATTENZIONE

Per garantire il funzionamento corretto del sistema SRVD, osservare le seguenti precauzioni.

- Tenere sempre pulita la superficie del paraurti vicina ai sensori radar.
- Non applicare adesivi o altri oggetti sulla superficie del paraurti vicino ai sensori radar. Per ulteriori dettagli, si consiglia di consultare un concessionario SUBARU.
- Non modificare il paraurti accanto ai sensori radar.
- Non verniciare il paraurti accanto ai sensori radar.
- Non sottoporre il paraurti accanto ai sensori radar a urti violenti. Se un sensore si disallinea, si può verificare un guasto nel sistema, compresa l'impossibilità di rilevare veicoli che entrano nelle aree di rilevamento. Se si urta con forza il paraurti, si consiglia di contattare il concessionario SUBARU per un controllo.
- Non smontare i sensori radar.

NOTA

Se i sensori radar devono essere riparati o sostituiti, o l'area del paraurti attorno ai sensori radar deve essere riparata, verniciata o sostituita, si consiglia di contattare il proprio concessionario SUBARU.

7-19. Sistema Reverse Automatic Braking (RAB) (se in dotazione)

Il sistema di frenata automatica ad azione inversa (RAB) è un sistema progettato per contribuire a evitare collisioni o a ridurre i danni dovuti a una collisione quando si procede in retromarcia. Se viene rilevato un muro o un ostacolo nella direzione in cui si fa retromarcia, il sistema avviserà il conducente con un segnale acustico e attiverà automaticamente i freni del veicolo.

**AVVERTENZA**

- Il sistema Reverse Automatic Braking (RAB) non si sostituisce alla responsabilità del conducente di controllare che nelle aree circostanti non siano presenti veicoli o ostacoli per evitare una collisione.
- Il conducente è responsabile per la guida sicura. Prima di eseguire la retromarcia, sincerarsi di aver premuto dapprima il pedale del freno e di aver controllato visivamente l'area circostante.

- Ci sono dei casi in cui il veicolo non può evitare una collisione, poiché il funzionamento del sistema ha dei limiti. Il segnale acustico o la frenata automatica potrebbero ad esempio entrare in funzione in ritardo, oppure non azionarsi affatto anche in presenza di un ostacolo.
- Accertarsi di impostare la funzione di frenata automatica su OFF prima di posizionare il veicolo su un dispositivo a rulli liberi o sul banco dinamometrico. In caso contrario il veicolo potrebbe spostarsi e causare un incidente.
- Accertarsi di impostare la funzione di frenata automatica su OFF quando si traina un rimorchio. In caso contrario il veicolo potrebbe spostarsi e causare un incidente.
- Il sistema non è progettato per rilevare persone (inclusi bambini), animali o altri oggetti in movimento.
- A seconda delle condizioni del veicolo o dell'ambiente circostante, la capacità del sensore sonar di rilevare oggetti potrebbe diventare instabile.

- Quando un elemento di fissaggio (gancio di traino, portabiciclette, paraurti) è installato sulla parte posteriore del veicolo, spegnere il sistema Reverse Automatic Braking (RAB). Se questa funzione è attiva quando è installato un elemento di fissaggio o simile, può verificarsi un malfunzionamento del sistema che causa un incidente con gravi danni, lesioni o morte.

NOTA

Il sistema Reverse Automatic Braking (RAB) registra e memorizza i seguenti dati quando si aziona la frenata automatica. Non registra invece conversazioni, informazioni personali o altri dati audio.

- Distanza dall'oggetto
- Velocità del veicolo
- Stato operativo del pedale dell'acceleratore
- Stato operativo del pedale del freno
- Posizione della leva del selettore
- Temperatura esterna
- Impostazione della sensibilità dei sensori sonar

SUBARU e le terze parti incaricate da SUBARU possono acquisire i dati regi-

strati a scopo di ricerca e sviluppo dei veicoli. SUBARU e le terze parti incaricate da SUBARU si impegnano a non divulgare i dati acquisiti e a non comunicarli ad altri terzi, se non nelle condizioni seguenti.

- Il proprietario del veicolo ha dato il proprio consenso.
- La divulgazione o la comunicazione si basano su un ordine del tribunale o su altre richieste legalmente esecutive.
- I dati, modificati in modo che l'utente e il veicolo non siano identificabili, vengono forniti a un istituto di ricerca a scopi statistici o per elaborazioni analoghe.

■ Panoramica del sistema Reverse Automatic Braking (RAB)

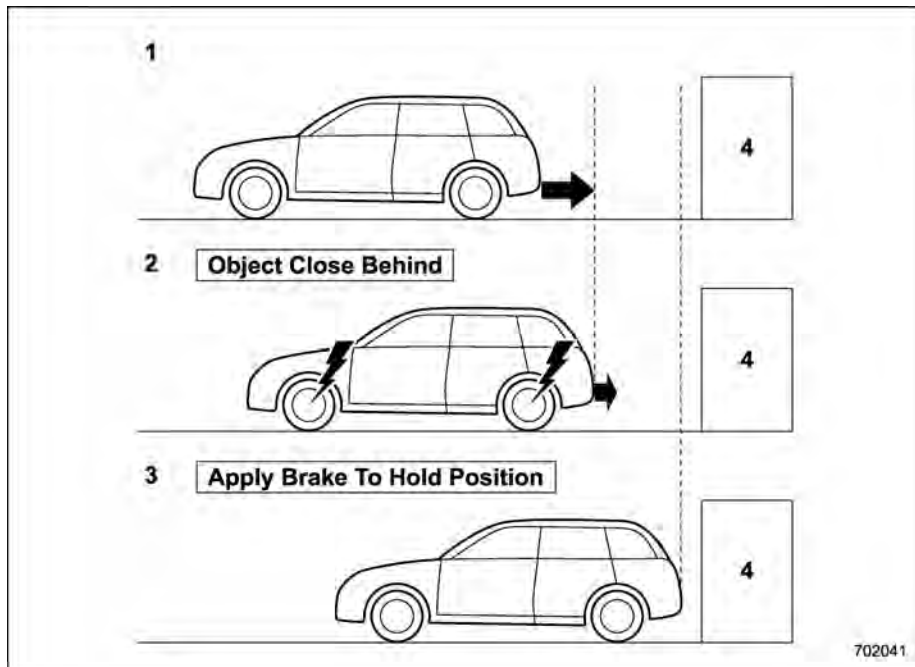
Il sistema Reverse Automatic Braking (RAB) attiva le seguenti 2 funzioni utilizzando 4 sensori sonar.

• Funzione allarme acustico sonar

Il sistema Reverse Automatic Braking (RAB) rileva oggetti dietro il veicolo e avverte il conducente tramite un messaggio di avvertimento sul display centro informazioni e segnali acustici di avvertimento.

• Funzione frenata automatica

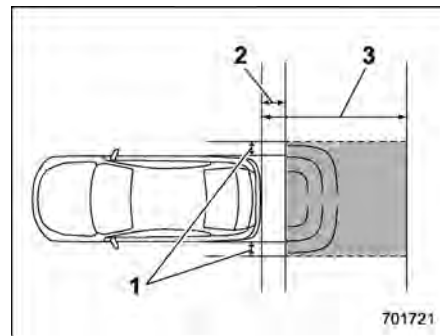
La funzione frenata automatica rileva oggetti dietro il veicolo e in caso di alto rischio di collisione il sistema rallenta il veicolo e controlla la frenata per ridurre i danni.



- 1 Quando si procede in retromarcia
- 2 In occasione di una forte frenata automatica oppure un controllo della coppia per evitare la collisione (in questo caso verranno emessi brevi bip di avvertimento o bip di avvertimento continui)

- 3 Quando il veicolo viene arrestato dal sistema (in questo caso continuerà a essere emesso il bip continuo)
- 4 Oggetto (ad esempio un muro)

▼ Raggio di rilevamento



- 1 Raggio di rilevamento (larghezza): Circa 15 cm all'esterno della larghezza del veicolo
- 2 Raggio che il sistema non è in grado di rilevare: Circa 50 cm dietro la parte posteriore del veicolo
- 3 Raggio di rilevamento (lunghezza): Circa 1,5 m dalla parte posteriore del veicolo



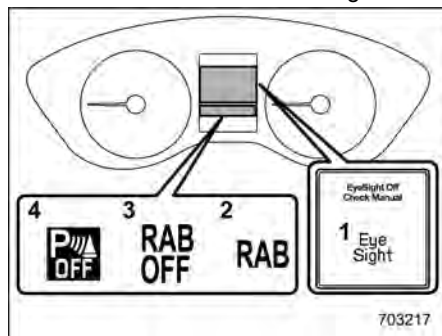
AVVERTENZA

Se il veicolo è bloccato su un passaggio a livello e il conducente cerca di allontanarsi in retromarcia, il sistema potrebbe riconoscere la sbarra del passaggio a livello come un ostacolo e attivare il freno. In tal caso, mantenere la calma e continuare a premere il pedale dell'accele-

leratore, oppure annullare il sistema. Per annullare il sistema, fare riferimento a “Annullamento del funzionamento del sistema Reverse Automatic Braking (RAB)” P434.

■ Condizioni di funzionamento

Il sistema di frenata automatica ad azione inversa (RAB) funziona quando vengono soddisfatte tutte le condizioni seguenti.



- 1 Indicatore di avvertimento EyeSight
 - 2 Indicatore di avvertimento RAB
 - 3 Indicatore RAB OFF
 - 4 Indicatore allarme acustico sonar OFF
- L'interruttore di accensione si trova in posizione "ON".
 - L'indicatore di avvertimento EyeSight è

spento.

- L'indicatore di avvertimento RAB è spento.
- L'indicatore RAB OFF è spento.
- La leva del selettore è in posizione "R".
- L'Indicatore allarme acustico sonar OFF è spento.

Funzione allarme acustico sonar

- L'allarme acustico sonar è impostato su "ON".
- La velocità veicolo è compresa tra 0 e 15 km/h.

Funzione frenata automatica

- La funzione frenata automatica è impostata su "ON".
- La velocità veicolo è compresa tra 1,5 e 15 km/h.

NOTA

- Il sistema di frenata automatica ad azione inversa (RAB) non funzionerà nei seguenti casi. Si consiglia di contattare prontamente un concessionario SUBARU per far controllare il sistema.
 - L'indicatore di avvertimento EyeSight è illuminato.
 - L'indicatore di avvertimento RAB è illuminato.

- Il sistema Reverse Automatic Braking (RAB) non può essere attivato nei seguenti casi.

- L'indicatore (indicatore interruzione temporanea EyeSight: bianco) è illuminato e sul display strumento combinato (LCD a colori) vengono visualizzati i messaggi corrispondenti all'interruzione temporanea EyeSight. Per i dettagli fare riferimento al supplemento del Libretto di uso e manutenzione per il sistema EyeSight.
- L'indicatore RAB OFF è illuminato.
- Nei seguenti casi le funzioni potrebbero non essere in grado di funzionare correttamente. Si consiglia di contattare prontamente un concessionario SUBARU per far controllare il sistema.
 - Un adesivo, vernice o una sostanza chimica sono stati applicati sui sensori sonar oppure sul paraurti posteriore vicino al sensore sonar.
 - Il paraurti posteriore è stato modificato.
 - Il paraurti posteriore è stato smontato e montato.

- L'altezza da terra si è modificata per effetto delle condizioni di carico o della modifica del veicolo.
- Sui sensori sonar o sul paraurti posteriore vicino al sensore sonar è presente un danno.
- Il paraurti posteriore è stato esposto a un forte impatto, oppure il paraurti posteriore è deformato.
- In discesa, la capacità di frenata automatica del sistema sarà ridotta.
- Il sistema è progettato per evitare collisioni mediante una brusca frenata automatica quando la velocità di retromarcia del veicolo è inferiore a circa 5 km/h. Tuttavia, il sistema non garantisce di poter evitare collisioni in tutte le situazioni.
- Se il veicolo si muove in retromarcia a una velocità molto bassa, l'azione del conducente potrebbe avere la priorità. In questo caso la frenata automatica non si azionerà.
- Il sistema può non essere in grado di rilevare i seguenti oggetti e azionare il freno.
 - Oggetti affilati o sottili quali pali, recinzioni e funi che possono non riflettere l'onda sonora emessa dal sensore sonar.
 - Oggetti che sono troppo vicini al paraurti posteriore quando la leva del selettore è in posizione "R".
 - Gli oggetti con una superficie che può non riflettere l'onda sonora emessa dal sensore sonar come un reticolato.
- Il sistema non è progettato per rilevare i seguenti oggetti e azionare il freno.
 - Pedoni.
 - Oggetti in movimento inclusi i veicoli in movimento.
 - Oggetti che assorbono le onde sonore, come tessuti o neve.
 - Oggetti la cui superficie ha un'angolazione diagonale.
 - Oggetti bassi a terra quali blocchi per parcheggio.
 - Oggetti alti rispetto al terreno come oggetti appesi.
 - Oggetti che sono fuori della portata del centro del veicolo in direzione orizzontale.
 - Oggetti non perpendicolari al suolo.
 - Oggetti con superficie irregolare od ondulata.
- Quando si guida in retromarcia, le funzioni possono non funzionare correttamente oppure possono generare un'anomalia del sistema in presenza delle seguenti condizioni.

Suoni ad alta frequenza provenienti da altre sorgenti nelle vicinanze:

 - Avvisatori acustici di altri veicoli.
 - Rumore del motore di altri veicoli.
 - Rumore di un freno ad aria compressa.
 - Dispositivi di rilevamento veicolo o sonar di altri veicoli.
 - Onde sonore con frequenza simile a quelle del sistema del veicolo trasmesse nelle vicinanze.
 - Un veicolo dotato dello stesso sistema sta facendo retromarcia nella stessa direzione di retromarcia del veicolo.

Condizioni atmosferiche:

 - Temperature estremamente elevate o estremamente basse, per cui l'area vicina al sensore sonar diventa troppo calda o troppo fredda per funzionare.
 - I sensori sonar oppure il paraurti posteriore vicino ai sensori sonar sono esposti a forte pioggia o a una notevole quantità di acqua.

- Nebbia, neve o tempesta di sabbia, ecc.
- L'aria si muove rapidamente come quando soffia un forte vento.

Componenti fissati al paraurti posteriore vicino al sensore sonar:

- Componenti elettronici (luci fendinebbia, antenne da parafrangente, antenne radio) montati sul veicolo.
- Componenti che emettono suoni ad alta frequenza, come avvisatori acustici o altoparlanti.

Condizioni del veicolo:

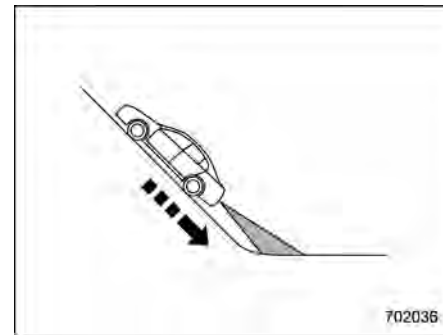
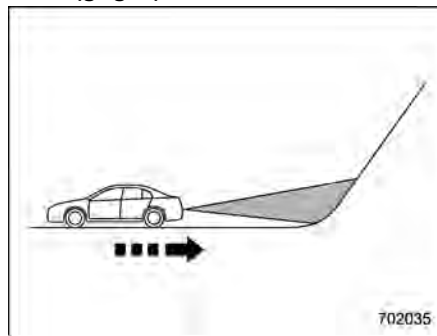
- Ghiaccio, neve o fango presenti sui sensori sonar, oppure sul paraurti posteriore vicino al sensore sonar.
- Il veicolo è notevolmente inclinato.
- L'altezza da terra è notevolmente ridotta in seguito alle condizioni di carico del veicolo, ecc.
- Quando il sensore sonar non è allineato correttamente a causa di una collisione o di un incidente.

Ambiente circostante:

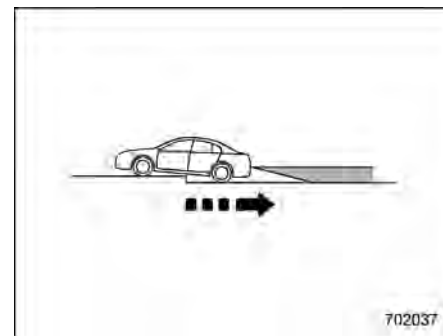
- Uno striscione di tessuto, una bandiera, un ramo appeso o le

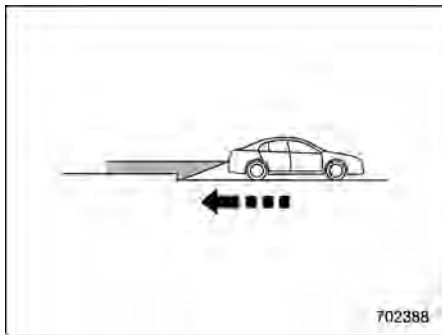
sbarre di un passaggio a livello sono presenti nella direzione di retromarcia.

- Quando si esegue una manovra in retromarcia su un'area ricoperta di ghiaia o erba.
- Quando si esegue una manovra in retromarcia in un'area con oggetti o pareti adiacenti al veicolo, quali gallerie, ponti, strade o garage stretti.
- Sul terreno è presente una traccia di pneumatici o un foro nella direzione di retromarcia.
- Quando si esegue una manovra in retromarcia su un tombino (griglie).



- Il percorso di retromarcia è inclinato, come ad esempio su di una salita ripida.
- Quando si esegue una manovra in retromarcia in discesa.





- In direzione di retromarcia è presente un marciapiede o un gradino.
- Durante le manovre in retromarcia in un garage con soffitto basso o in un tunnel.
- Dietro il veicolo è presente una zona coperta di neve.
- È presente una pozzanghera.
- È presente un ostacolo vicino a un oggetto.
- Manovra in retromarcia lungo un muro.
- Bordo fra strada e terra e neve
- Quando si esegue una manovra in retromarcia su strade irregolari.

- In casi come quelli elencati di seguito potrebbe non essere possibile evitare una collisione, anche se il sistema funziona regolarmente.
 - Le strade sono sdruciolevoli.
 - Pressione dei pneumatici errata.
 - Pneumatici consumati.
 - Catene da neve montate.
 - Pneumatici non della giusta misura.
 - Pneumatici riparati con un kit di emergenza forature.
 - Sospensioni modificate.
 - Guida del veicolo instabile in seguito a incidente o guasto.
 - Spia di avvertimento freni accesa.

■ Funzione allarme acustico sonar

Quando il sistema Reverse Automatic Braking (RAB) è in funzione, verrà emesso un segnale acustico di avvertimento a 3 livelli per segnalare al conducente il rischio di una collisione.

NOTA

Tra il riconoscimento dell'oggetto da parte dell'allarme acustico sonar e la visualizzazione del muro con emissione dei segnali acustici potrebbe intercorrere un certo lasso di tempo.

Linea guida della distanza di rilevamento

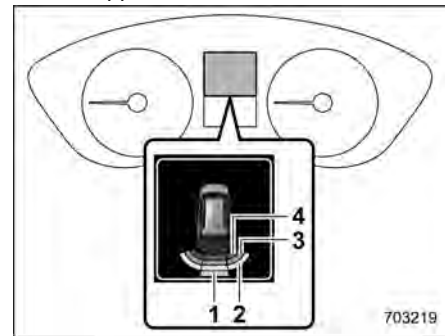
Livello di allerta	Distanza dell'oggetto rilevato*	Indicatore della distanza	Modello di allarme
Allerta di prossimità lunga (oggetto rilevato)	da 90 a 150 cm	Verde	Nessun suono di avvertenza
Allerta di prossimità media (vicino all'oggetto)	da 70 a 90 cm	Giallo	Brevi bip
Allerta di prossimità breve (più vicino all'oggetto)	da 50 a 70 cm	Arancione	Brevi bip veloci
Allerta di prossimità imminente (troppo vicino all'oggetto)	50 cm	Rosso	Bip continuo

*: La distanza dell'oggetto rilevato può variare a seconda delle condizioni ambientali.

▼ **Ostacolo rilevato e livello di allerta**

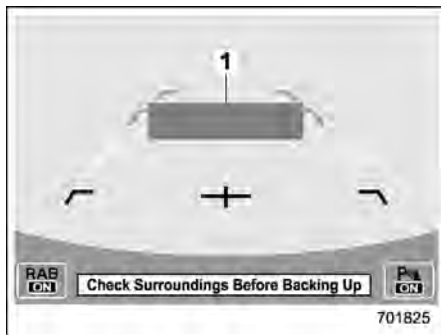
Quando viene rilevato un oggetto in direzione di retromarcia, la distanza dell'oggetto rilevato verrà mostrata sul display centro informazioni e sul display strumento combinato (LCD a colori).

Verrà emesso un suono di avvertenza e, a seconda della velocità, sarà eseguito un controllo di coppia per generare il freno motore oppure una frenata automatica.

**Display strumento combinato (LCD a colori)**

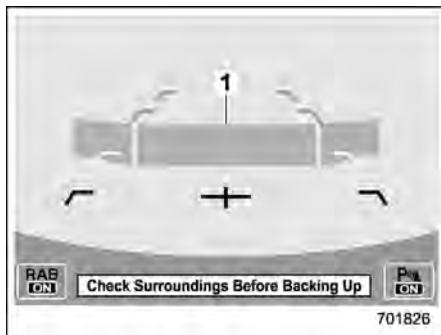
- 1 Allerta di prossimità lunga (verde)
- 2 Allerta di prossimità media (giallo)
- 3 Allerta di prossimità breve (arancione)
- 4 Allerta di prossimità imminente (rosso)

I livelli di allerta sono indicati sul display centro informazioni come illustrato di seguito.



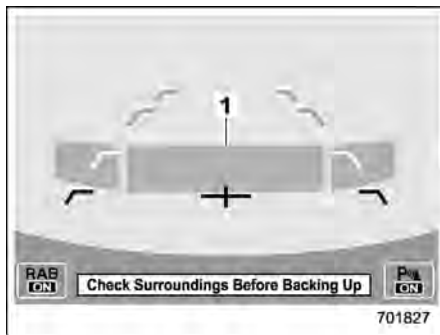
Allerta di prossimit  lunga (oggetto rilevato)

1 Verde: da 90 a 150 cm



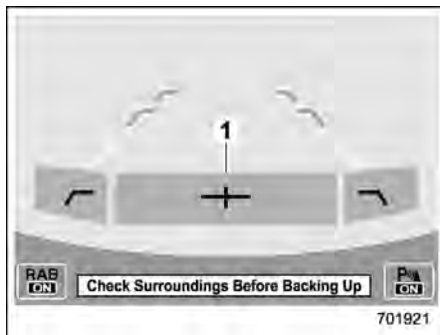
Allerta di prossimit  media (vicino all'oggetto)

1 Giallo: da 70 a 90 cm



Allerta di prossimit  breve (pi  vicino all'oggetto)

1 Arancione: da 50 a 70 cm

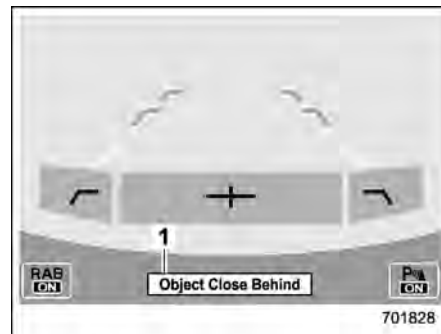


Allerta di prossimit  imminente (troppo vicino all'oggetto)

1 Rosso: 50 cm

■ Funzionamento funzione frenata automatica

▼ Avvertimento oggetto dietro molto vicino

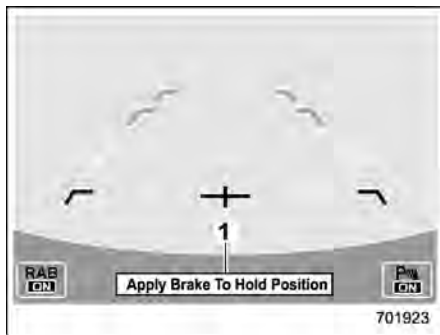


Avvertimento frenata automatica

1 Messaggio di avvertimento

Se il sistema determina un rischio di collisione con l'oggetto. Verranno emessi segnali acustici di avvertimento brevi o continui e saranno applicati una forte frenata automatica oppure il controllo della coppia per evitare la collisione.

A questo punto, sul display strumento combinato (LCD a colori) sar  visualizzato anche un messaggio di avvertimento.



Avvertimento Premere il pedale del freno
1 Messaggio di avvertimento

Assicurarsi di premere il pedale del freno una volta che il veicolo è stato arrestato dalla frenata automatica. Finché il pedale del freno non viene premuto, sul display centro informazioni sarà visualizzato un messaggio e sarà attivo il segnale acustico continuo.

A questo punto, sul display strumento combinato (LCD a colori) sarà visualizzato anche un messaggio di avvertimento.

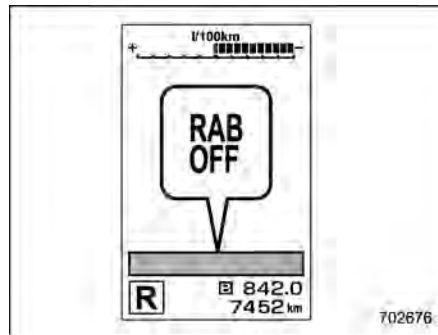
NOTA

La funzione allarme acustico sonar e la funzione frenata automatica differiscono per le condizioni di funzionamento. Pertanto ci saranno casi in cui si attiverà solo una delle funzioni.

⚠ AVVERTENZA

Premere il pedale del freno subito dopo che il veicolo è stato arrestato dal sistema di frenata automatica. A seconda delle condizioni della superficie stradale e dei pneumatici, è possibile che il veicolo non rimanga fermo, con conseguente rischio di incidenti.

▼ Dopo che il veicolo è stato arrestato dal sistema



Dopo che il pedale del freno è stato premuto, l'indicatore RAB OFF si illuminerà e il sistema interromperà temporaneamente il funzionamento. L'indicatore RAB OFF si spegnerà quando la leva del selettore viene portata in una posizione

diversa da "R".

Il sistema entrerà nuovamente in funzione quando la leva del selettore verrà portata in posizione "R".

NOTA

- Nei seguenti casi, dopo che il veicolo è stato arrestato dal sistema di frenata automatica ad azione inversa (RAB), il controllo dei freni viene rilasciato ed entra in funzione il freno di stazionamento elettronico. Per i dettagli sul rilascio del freno di stazionamento, fare riferimento a "Freno di stazionamento elettronico" P387.
 - Quando sono trascorsi 2 minuti dall'arresto del veicolo
 - Quando si apre una porta
- Il sistema Reverse Automatic Braking (RAB) potrebbe interrompere temporaneamente il funzionamento nei seguenti casi e l'indicatore RAB OFF si illuminerà.
 - Ghiaccio, neve o fango si sono accumulati sui sensori sonar o sul paraurti posteriore vicino al sensore sonar
 - Ci sono oggetti troppo vicini al paraurti posteriore quando la leva del selettore viene portata in posizione "R"

- Il sistema rileva suoni con una frequenza simile a quella del sonar RAB
- È stata selezionata la modalità Controllo Dinamiche del Veicolo OFF.

■ Annullamento del funzionamento del sistema Reverse Automatic Braking (RAB)

Il sistema di frenata automatica ad azione inversa (RAB) può essere annullato temporaneamente da una qualsiasi delle seguenti operazioni.

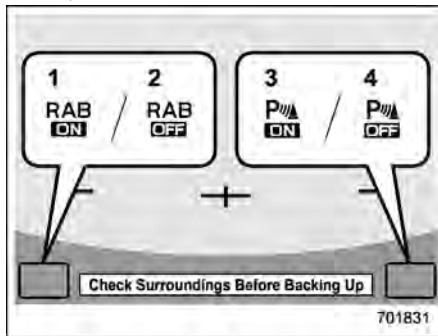
- Mentre il veicolo è fermo per intervento della frenata automatica, viene premuto il pedale del freno.
- Mentre il veicolo è fermo per intervento della frenata automatica, viene premuto il pedale dell'acceleratore.
- Il pedale dell'acceleratore viene premuto in modo continuo (in tal caso, verrà annullata l'accelerazione limitata e il veicolo continuerà la retromarcia).
- La leva del selettore viene portata in una posizione diversa da "R".

NOTA

Il sistema sarà annullato se non viene più rilevato l'oggetto.

■ Impostazione ON/OFF del sistema Reverse Automatic Braking (RAB)

Quando la leva del selettore viene portata in posizione "R", è possibile impostare le seguenti funzioni del sistema Reverse Automatic Braking (RAB) utilizzando il display centro informazioni.



- 1 Tasto di impostazione ON della funzione frenata automatica
- 2 Tasto di impostazione OFF della funzione frenata automatica
- 3 Tasto di impostazione ON della funzione allarme acustico sonar
- 4 Tasto di impostazione OFF della funzione allarme acustico sonar

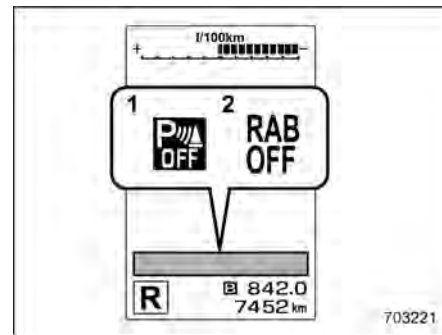
Quando viene mostrato il tasto di impostazione ON, l'impostazione corrispondente è ON.

Toccare il pulsante di impostazione ON per passare all'impostazione OFF.

Quando viene mostrata l'impostazione OFF, l'impostazione corrispondente è OFF.

Toccare il pulsante di impostazione OFF per passare all'impostazione ON.

Quando la funzione frenata automatica o la funzione allarme acustico sonar viene impostata su OFF, si illuminerà il seguente indicatore/si illumineranno i seguenti indicatori.



- 1 Indicatore allarme acustico sonar OFF
- 2 Indicatore RAB OFF

L'indicatore RAB OFF o l'indicatore allarme acustico sonar OFF si spegneranno quando la corrispondente funzione viene impostata su ON.

NOTA

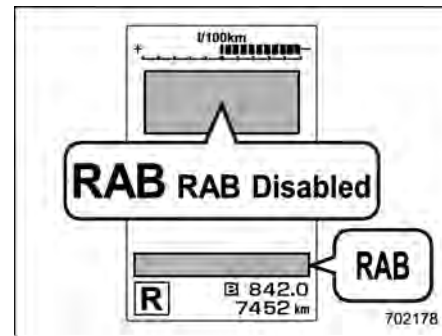
- Se non è possibile modificare le impostazioni, il tasto di impostazione ON/OFF comparirà di colore grigio.
- Il tasto di impostazione ON/OFF potrebbe essere visualizzato in grigio in caso di anomalie e simili del sistema di frenata automatica ad azione inversa (RAB). In tal caso, portare l'interruttore di accensione in posizione "OFF" e quindi nuovamente in posizione "ON". Se non è possibile modificare l'impostazione anche dopo aver riportato l'interruttore di accensione in posizione "ON", si raccomanda di consultare il proprio concessionario SUBARU.
- Non appena si spegne l'interruttore di accensione, l'impostazione ON/OFF del sistema Reverse Automatic Braking (RAB) viene memorizzata nel sistema. Pertanto, quando si porta l'interruttore di accensione da "OFF" a "ON", il sistema Reverse Automatic Braking (RAB) tornerà allo stato impostato prima che l'interruttore di accensione fosse spento.
- Quando si spegne l'interruttore di accensione, le impostazioni ON/OFF dell'allarme acustico sonar verranno

no sempre reimpostate e il sistema non memorizzerà le impostazioni della funzione. Pertanto, ogni volta che si porta l'interruttore di accensione in posizione "ON", l'allarme acustico sonar si attiverà automaticamente.

Anche le seguenti impostazioni possono essere modificate utilizzando il display centro informazioni.

- Volume degli avvertimenti
- Allarme acustico sonar

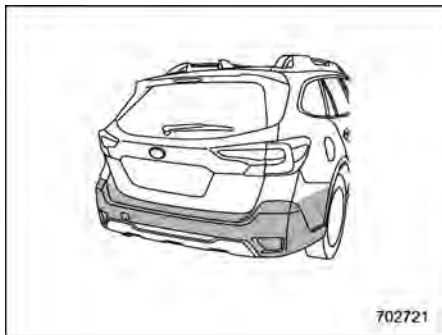
Per i dettagli, fare riferimento a "Impostazioni vettura" P244.

■ Indicatore di avvertimento RAB

Se il sistema di frenata automatica ad azione inversa (RAB) non funziona correttamente, l'indicatore mostrato sopra si illumina sullo strumento combinato. Si consiglia di contattare il concessionario SUBARU più vicino per dettagli.

■ Gestione dei sensori sonar

I 4 sensori sonar si trovano nel paraurti posteriore. Per garantire il corretto funzionamento del sistema di frenata automatica ad azione inversa (RAB), osservare le seguenti precauzioni.



- Non applicare adesivi o altri oggetti sul sensore sonar o sulla superficie del paraurti vicino ai sensori sonar.
- Mantenere sempre pulito il sensore sonar e la superficie del paraurti posteriore vicino ai sensori sonar.
- Non modificare il paraurti posteriore.
- Non verniciare il paraurti vicino ai sensori sonar.
- Non applicare acqua con idropulitrici ad alta pressione sui sensori sonar.
- Non sottoporre il paraurti posteriore vicino a sensori sonar a forti urti. Se un sensore si disallinea, può verificarsi un malfunzionamento del sistema, inclusa la conseguente incapacità di rilevare oggetti in retromarcia. In caso di forte urto sul paraurti posteriore, si consiglia di contattare un concessionario

rio SUBARU per fare controllare il sistema.

- Non smontare i sensori sonar.

NOTA

Se i sensori sonar devono essere riparati o sostituiti, oppure se l'area del paraurti posteriore vicino ai sensori sonar deve essere riparata, verniciata o sostituita, si consiglia di contattare il proprio concessionario SUBARU per assistenza.

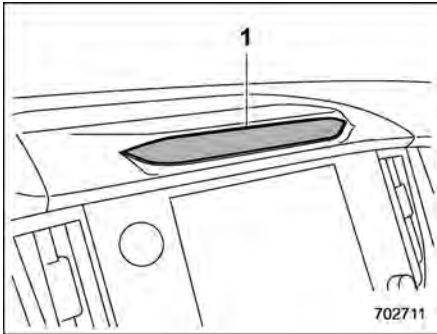
7-20. Sistema di monitoraggio conducente (se in dotazione)

Il sistema di monitoraggio conducente serve a monitorare i possibili casi di disattenzione del conducente in direzione di marcia, e riconosce i singoli utenti.

Il sistema avvisa il conducente in caso di guida disattenta o di sonnolenza, e può contribuire ad una guida sicura e confortevole reimpostando automaticamente le seguenti impostazioni.

- Posizione del conducente
- Impostazione della climatizzazione
- Impostazione della strumentazione
- Impostazione del display centro informazioni

Se un utente è registrato, diverse impostazioni vengono richiamate automaticamente quando l'utente entra nel veicolo.



1 Videocamera

ATTENZIONE

- Prestare sempre la massima attenzione durante la guida
 - L'essere troppo fiduciosi del fatto che si sta guidando un veicolo dotato di sistema di monitoraggio conducente può portare facilmente a un incidente grave.
- Questo sistema non è in grado di rilevare se il conducente è assennato o se si sta concentrando sulla guida sicura.
- Non è in grado di valutare se il conducente è sveglio o addor-

mentato, se le sue capacità di guida sono diminuite o se si sta concentrando sulla guida sicura.

- In alcune circostanze è possibile che il sistema non sia in grado di rilevare correttamente lo stato del conducente.

NOTA

- La telecamera per il riconoscimento utente non salva immagini, audio o video.
- Il sistema di monitoraggio conducente può non funzionare correttamente quando la luce del sole entra nel veicolo nei seguenti modi.
 - La luce del sole colpisce direttamente (o tramite il vetro) la telecamera per il riconoscimento utente.
 - Vi sono ombre sul viso del conducente causate dalla luce del sole (o da qualsiasi luce con una forte componente a infrarossi).
 - L'intensità della luce del sole (o di qualsiasi luce con una forte componente a infrarossi) sul viso varia spesso nel tempo.
- Il corretto riconoscimento potrebbe non essere possibile se all'interno del veicolo è installata una sorgente

luminosa a infrarossi (come un sistema di monitoraggio conducente disponibile in commercio).

- Il sistema di monitoraggio conducente potrebbe non funzionare correttamente nei seguenti casi se il conducente indossa occhiali o occhiali da sole.
 - Gli occhiali da sole non consentono il passaggio della luce infrarossa.
 - Le lenti degli occhiali o degli occhiali da sole riflettono il paesaggio circostante.
 - Gli occhi sono nascosti dalla montatura degli occhiali e la telecamera per il riconoscimento utente non può rilevare gli occhi.
 - La luce emessa da una sorgente luminosa a infrarossi (LED) viene riflessa nelle lenti degli occhiali o degli occhiali da sole.
 - Il conducente ha una benda su un occhio.
 - Il conducente indossa un cappello tirato sugli occhi.
- A seconda degli accessori indossati potrebbe non essere possibile riconoscere correttamente una guida disattenta o la sonnolenza.
- Potrebbe non essere possibile riconoscere correttamente l'utente se

occhi, naso o bocca sono coperti da una maschera, una sciarpa, occhiali da sole o altro.

- Il sistema di monitoraggio conducente potrebbe non funzionare correttamente se sopracciglia, occhi, naso o bocca sono nascosti da un oggetto posto tra il viso e il sistema.
- Se sul volante viene messo un rivestimento spesso, questo, a seconda della posizione impostata per il volante regolabile in altezza e profondità, potrebbe bloccare la visibilità del viso da parte del sistema; il sistema e il sistema di monitoraggio conducente potrebbero non funzionare correttamente.
- Non applicare adesivi sulla telecamera per il riconoscimento utente o sulla sorgente luminosa a infrarossi (LED). Se la telecamera per il riconoscimento utente o la sorgente luminosa a infrarossi (LED) è coperta da un'ostruzione, non può monitorare correttamente il conducente.
- Se un accessorio è appeso allo specchietto interno, il riconoscimento utente potrebbe non funzionare correttamente.
- Non toccare con le dita la telecamera per il riconoscimento utente o la sorgente luminosa a infrarossi

(LED). In caso di sporcizia o impronte digitali su questi componenti non sarà possibile monitorare correttamente il conducente. In caso di sporcizia o impronte digitali su questi componenti pulirli con un panno morbido e asciutto, oppure strofinarli delicatamente con un panno umido ben strizzato.

- Se la superficie della telecamera per il riconoscimento utente o della sorgente luminosa a infrarossi (LED) si graffiano, il riconoscimento utente potrebbe non funzionare correttamente. Assicurarsi che oggetti duri non entrino in contatto con questi componenti.
- Se si forma condensa sulla superficie della telecamera per il riconoscimento utente o della sorgente luminosa a infrarossi (LED), il riconoscimento utente potrebbe non funzionare correttamente. In caso di condensa su questi componenti eliminarla con un panno morbido e asciutto.
- Quando si registra un utente per il riconoscimento utente, evitare il più possibile di chiudere gli occhi.
- Se il tasso di successo del riconoscimento utente è basso, è possibile che l'utente non sia stato registrato

correttamente. Eliminare i dati registrati ed eseguire di nuovo la registrazione.

- Se un utente guida spesso con occhiali e lenti a contatto, si consiglia di eseguire la registrazione sia indossando gli occhiali sia le lenti a contatto.
- Il riconoscimento utente comincia subito dopo essere entrati nel veicolo, tuttavia se l'utente guarda a lungo verso il basso o nello specchietto laterale del conducente, potrebbe non essere riconosciuto.
- Quando viene registrata una persona con un gemello o con caratteristiche del viso simili a quelle di un'altra persona, l'altra persona, entrando nel veicolo, potrebbe essere scambiata per l'utente registrato.
- Se la persona sul sedile del passeggero si inclina sul sedile del conducente, o nel caso in cui ci siano due o più visi vicino al sedile del conducente, il sistema potrebbe non funzionare correttamente.
- In alcuni casi il sistema rileva che gli occhi dell'utente sono chiusi se l'utente sta guardando verso il basso durante la guida, come avviene quando si controllano gli strumenti

o la schermata di navigazione. In tal caso potrebbe risuonare il cicalino di avvertimento della sonnolenza durante la guida, oppure il sistema potrebbe non funzionare correttamente.

- Se si socchiodono gli occhi ridendo o per una luce abbagliante all'esterno, il sistema potrebbe ritenere che gli occhi siano chiusi e potrebbe risuonare il cicalino di avvertimento della sonnolenza durante la guida, oppure il sistema potrebbe non funzionare correttamente.
- Gli stati di avvertimento per la sonnolenza o il colpo di sonno durante la guida vengono riconosciuti dalla durata e dalla percentuale di chiusura degli occhi. Il cicalino di avvertimento della sonnolenza durante la guida non risuona se il conducente si sente assonnato o se sbadiglia.
- Il cicalino di avvertimento della sonnolenza durante la guida potrebbe risuonare anche quando il conducente non si sente assonnato, ma chiude gli occhi o li sbatte spesso.
- Il cicalino di avvertimento di disattenzione durante la guida potrebbe risuonare se il conducente si piega in avanti o se sporge la testa fuori

dal finestrino durante la guida.

- Il cicalino di avvertimento di disattenzione durante la guida non risuona se il veicolo si ferma o viaggia a bassa velocità anche se il conducente non sta guardando avanti.
- Il sistema di monitoraggio conducente raccoglie e memorizza i dati relativi alle caratteristiche del viso del conducente. I dati del riconoscimento facciale sono memorizzati localmente e non escono dal veicolo. Non vengono trasmessi né archiviati da SUBARU o da terze parti. Il sistema di monitoraggio conducente può essere disabilitato e tutti i dati del conducente memorizzati possono essere eliminati seguendo le istruzioni riportate più avanti. Se il sistema di monitoraggio conducente viene disabilitato, non sarà in grado di fornire le sue di sicurezza o di comfort.

440 Sistema di monitoraggio conducente

Le funzioni disponibili variano a seconda delle impostazioni del sistema di monitoraggio conducente e della funzione di riconoscimento utente.

Funzioni disponibili

			Sistema di monitoraggio conducente*1	
			ON	OFF
Funzione di riconoscimento utente*2	ON	Avvertimento di disattenzione/sonnolenza durante la guida	Disponibile	Non disponibile
		Funzione di riconoscimento utente	Disponibile	Non disponibile
	OFF	Avvertimento di disattenzione/sonnolenza durante la guida	Disponibile	Non disponibile
		Funzione di riconoscimento utente	Non disponibile	Non disponibile

Opzioni delle funzioni disponibili

			Sistema di monitoraggio conducente*1	
			ON	OFF
Funzione di riconoscimento utente*2	ON	Register User (Registra utente)	Disponibile	Non disponibile
		Delete User (Elimina utente)	Disponibile	Non disponibile
		Delete All Users (Elimina tutti gli utenti)	Disponibile	Non disponibile
		Update Seat and Mirror Position (Agg. pos. sedile e specchietto)	Disponibile	Non disponibile
		Delete Driver Position (Elimina pos. conduc.)	Disponibile	Non disponibile
	OFF	Register User (Registra utente)	Non disponibile	Non disponibile
		Delete User (Elimina utente)	Disponibile	Non disponibile
		Delete All Users (Elimina tutti gli utenti)	Disponibile	Non disponibile
		Update Seat and Mirror Position (Agg. pos. sedile e specchietto)	Non disponibile	Non disponibile
		Delete Driver Position (Elimina pos. conduc.)	Non disponibile	Non disponibile

*1: Il sistema può essere impostato su ON/OFF utilizzando il display centro informazioni. Fare riferimento a "Impostazioni vettura" P244.

*2: La funzione può essere impostata su ON/OFF tramite le impostazioni di personalizzazione del display centro informazioni. Fare riferimento a "Impostazioni vettura" P244.

Le funzioni disponibili variano a seconda del fatto che l'utente sia registrato o meno.

Funzioni disponibili

	L'utente è registrato.	L'utente non è registrato.
Funzione di riconoscimento utente	Disponibile	Non disponibile

■ Funzione di riconoscimento utente



AVVERTENZA

Consente di eseguire la registrazione, il richiamo o l'eliminazione della posizione del sedile e dell'angolazione dello specchietto retrovisore esterno prima di mettersi alla guida. Sussiste il rischio di incidente se la registrazione, il richiamo o l'eliminazione vengono eseguiti durante la guida.

Quando un utente viene registrato, è possibile richiamare le seguenti impostazioni.

▼ Personalizzazione della posizione del conducente

- Posizione del sedile e angolazione dello specchietto retrovisore esterno
- Richiama la posizione del sedile e l'angolazione dello specchietto retrovisore esterno registrate.

- Angolazione dell'inclinazione in retromarcia

Richiama l'angolazione di inclinazione registrata dello specchietto retrovisore esterno in retromarcia.

▼ Personalizzazione della strumentazione

- Schermata di base display strumento combinato (LCD a colori)

Visualizza la schermata selezionata dall'utente l'ultima volta che è uscito dal veicolo.

▼ Personalizzazione del display centro informazioni

- Schermata di base del display centro informazioni

Visualizza la schermata selezionata dall'utente l'ultima volta che è uscito dal veicolo.

- Schermata consumo carburante

Visualizza il risparmio di carburante medio per i tragitti eseguiti dall'utente.

▼ Personalizzazione della climatizzazione

- Impostazioni della climatizzazione

Consente di richiamare la temperatura di impostazione preferita, la selezione della modalità flusso d'aria e altre impostazioni selezionate dall'utente l'ultima volta che è uscito/a dal veicolo.

NOTA

Quando un utente riconosciuto esce dal veicolo mentre la modalità A/C Max è attiva e l'interruttore a pressione del motore è in posizione di motore spento, il sistema memorizza l'impostazione configurata prima dell'attivazione della modalità A/C Max.

▼ Stato del sistema di monitoraggio conducente ON/OFF

Quando l'interruttore di accensione viene portato su "ON", lo stato ON/OFF del sistema di monitoraggio conducente passa da "OFF" a "ON".

▼ **Modifica delle impostazioni di personalizzazione**

Articolo		
Personalizzazione della posizione del conducente	Posizione del sedile/angolazione dello specchietto retrovisore esterno	L'impostazione può essere modificata utilizzando la funzione di personalizzazione del display centro informazioni. Fare riferimento a "Impostazioni vettura" P244.
	Angolazione dell'inclinazione verso il basso in retromarcia dello specchietto retrovisore esterno	
Personalizzazione della strumentazione*	Schermata di base display strumento combinato (LCD a colori)	Se si seleziona la schermata di personalizzazione collegata alla funzione di sincronizzazione utente e si modifica l'impostazione, questa viene memorizzata automaticamente.
Stato del sistema di monitoraggio conducente ON/OFF		

*: Se il sistema di monitoraggio conducente è OFF, il sistema di monitoraggio conducente continua a memorizzare le condizioni selezionate subito prima dello spegnimento del sistema di monitoraggio conducente, anche se la schermata era stata selezionata e l'impostazione modificata.

■ **Avvertimento di disattenzione/sonnolenza durante la guida**

Durante la guida il sistema di monitoraggio conducente monitora i possibili casi di disattenzione o sonnolenza del conducente, avvisandolo.

Quando l'avvertimento di disattenzione/sonnolenza durante la guida si attiva, il cicalino risuona e viene visualizzata una schermata di interruzione.

NOTA

- **L'avvertimento di disattenzione/sonnolenza durante la guida funziona indipendentemente dallo stato della funzione di riconoscimento utente.**
- **L'avvertimento di disattenzione durante la guida non si attiva se si aziona l'indicatore di direzione o se la leva del selettore è in posizione "R".**
- **Quando l'indicatore OFF del sistema frenata assistita precollisione si illumina sul display strumento combinato (LCD a colori), l'avvertimento di disattenzione durante la guida si attiva con i tempi normali anche se viene rilevato un veicolo che precede o un ostacolo. Per maggiori dettagli sul sistema EyeSight, fare riferimento al supplemento del Li-**

Libretto di uso e manutenzione per il sistema EyeSight.

▼ **Avvertimento di disattenzione durante la guida**



Il sistema avvisa il conducente quando viene rilevata la sua disattenzione.




Se l'avvertimento di disattenzione durante la guida si attiva, il cicalino emette un segnale acustico e sul display strumento combinato (LCD a colori) viene visualizzata una schermata di interruzione.

Se il sistema EyeSight rileva un veicolo che precede o un ostacolo in direzione di marcia, l'avvertimento di disattenzione durante la guida potrebbe attivarsi in anticipo.

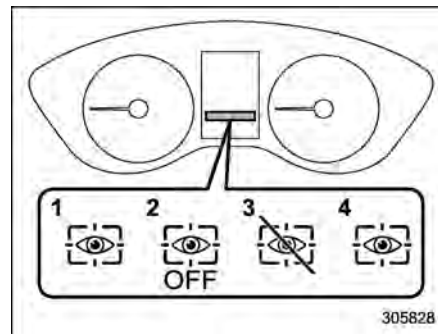
Fare riferimento al supplemento del Libretto di uso e manutenzione per il sistema EyeSight.

▼ **Avvertimento di sonnolenza durante la guida**

L'eventuale sonnolenza del conducente viene rilevata in base alla chiusura delle palpebre, e viene emesso un avvertimento. Se l'avvertimento di sonnolenza durante la guida si attiva, il cicalino risuona e viene visualizzata una schermata di interruzione.

	Display strumento combinato (LCD a colori)	Display centro informazioni	Cicalino di avvertimento
Sonnolenza durante la guida			Bip, bip... (Continua finché il conducente non apre gli occhi).
Sonnolenza elevata			Bip, bip, bip, bip, bip (5 volte)
Sonnolenza leggera		—	Bip
Nessuna sonnolenza	—	—	—

■ **Avvertimento/indicatore sistema di monitoraggio conducente**



- 1 Spia di indicazione funzionamento sistema di monitoraggio conducente (verde)
- 2 Spia di indicazione sistema di monitoraggio conducente OFF
- 3 Spia di indicazione interruzione temporanea sistema di monitoraggio conducente
- 4 Spia di avvertimento sistema di monitoraggio conducente (gialla)

L'avvertimento/indicatore del sistema di monitoraggio conducente indica lo stato del sistema di monitoraggio conducente sul display strumento combinato (LCD a colori).

NOTA

Se l'indicatore del sistema di monitoraggio conducente OFF, l'indicatore di arresto temporaneo del sistema di monitoraggio conducente o l'avvertimento del sistema di monitoraggio conducente si illuminano e non è possibile utilizzare la funzione sistema di monitoraggio conducente. Inoltre, non è possibile selezionare le seguenti opzioni.

- Register User (Registra utente)
- Delete User (Elimina utente)
- Delete All Users (Elimina tutti gli utenti)
- Update Seat and Mirror Position (Agg. pos. sedile e specchietto)
- Delete Driver Position (Elimina pos. conduc.)
- Auto Retract Seat on Entry (Sedile retraibile autom. all'ingresso)

▼ **Spia di indicazione funzionamento sistema di monitoraggio conducente (verde)**

Questo indicatore si illumina quando il sistema di monitoraggio conducente è in funzione.

▼ **Spia di indicazione sistema di monitoraggio conducente OFF**

Questo indicatore si illumina quando l'utente disattiva il sistema di monitoraggio

conducente, che quindi non è in funzione.

▼ **Spia di indicazione interruzione temporanea sistema di monitoraggio conducente**

Questo indicatore si illumina quando il sistema di monitoraggio conducente viene interrotto temporaneamente.

NOTA

Il sistema di monitoraggio conducente si interrompe temporaneamente nelle seguenti circostanze.

- Quando la temperatura dell'unità principale del sistema di monitoraggio conducente è alta o bassa.
- Quando il sistema di monitoraggio conducente non può monitorare il movimento degli occhi del conducente.
- Quando il sistema di monitoraggio conducente non può monitorare sopracciglia, occhi, naso o bocca del conducente.
- Quando la telecamera e la sorgente luminosa a infrarossi (LED) sono coperte e il sistema di monitoraggio conducente non può monitorare correttamente il conducente.

▼ **Spia di avvertimento sistema di monitoraggio conducente (gialla)**

L'avvertimento si illumina quando si verifica un problema nel sistema di monitoraggio conducente. Si consiglia di contattare un concessionario SUBARU per far controllare il sistema.

■ **Utilizzo del sistema di monitoraggio conducente**

▼ **Riconoscimento utente**

Quando un utente viene registrato con la funzione di riconoscimento utente, il sistema di monitoraggio conducente esegue le seguenti operazioni.



1. Quando si apre la porta e l'interruttore di accensione a pulsante è su OFF, compare la schermata di riconoscimento.

mento utente e il sistema di monitoraggio conducente avvia il riconoscimento utente.

È possibile che in alcuni casi la schermata di riconoscimento utente non venga visualizzata quando si apre la porta, ad esempio quando è trascorso poco tempo dopo aver portato l'interruttore di accensione a pulsante su OFF. In questi casi il riconoscimento utente si avvia quando si chiude la porta, tuttavia non compare la schermata di riconoscimento utente.



2. Accomodarsi sul sedile del conducente e rivolgere il viso in avanti per alcuni secondi.
3. Una volta completato il riconoscimento utente, viene visualizzata la schermata di benvenuto sul display strumento

combinato (LCD a colori).

A questo punto la posizione del sedile, l'angolazione dello specchietto retrovisore esterno, le impostazioni di climatizzazione, la schermata di base del display degli strumenti combinato (LCD a colori), la schermata di base del display del centro informazioni e le impostazioni di personalizzazione cambiano in base alle informazioni dell'utente.

NOTA

- Quando viene premuto un interruttore di funzionamento del display centro informazioni, la schermata di riconoscimento utente viene annullata ma la procedura di riconoscimento utente prosegue.
- Se la leva del selettore non è in posizione "P", la posizione del sedile non cambierà anche se il riconoscimento utente è stato completato.
- Se il riconoscimento utente fallisce, eseguire di nuovo il riconoscimento seguendo le istruzioni; fare riferimento a "Quando un utente non viene riconosciuto" P448.
- Il riconoscimento utente non viene eseguito durante la guida.
- Se la posizione del sedile o l'angolazione dello specchietto retrovisore

esterno si muovono quando viene completato il riconoscimento utente, non è possibile richiamare la posizione del sedile, l'angolazione dello specchietto retrovisore esterno o l'angolazione dell'inclinazione verso il basso dello specchietto retrovisore esterno in retromarcia.

- Se si esegue una delle seguenti operazioni durante il richiamo della posizione del sedile o dell'angolazione dello specchietto retrovisore esterno, il richiamo della funzione viene annullato.
 - È stato azionato l'interruttore di regolazione elettrica del sedile.
 - È stato azionato l'interruttore di regolazione dello specchietto retrovisore esterno.
 - È stato premuto il pulsante "SET".
 - È stato premuto il pulsante "1" o "2".
 - È stata spostata la leva del selettore in una posizione diversa da "P".

▼ Quando un utente non viene riconosciuto

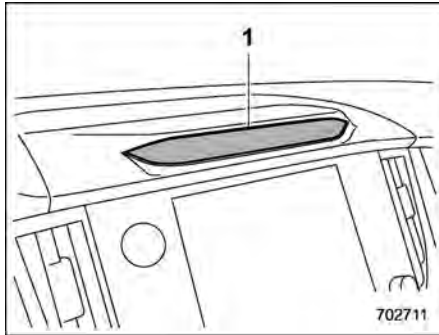
Nel seguente caso il riconoscimento utente potrebbe non essere possibile e potrebbe essere visualizzato il messaggio

“User recognition stopped. (Riconoscimento utente arrestato.)”.

- Un oggetto blocca la telecamera.

Rimuovere l'ostacolo e seguire la procedura di riferimento per eseguire di nuovo il riconoscimento utente.

Fare riferimento a “Sistema di monitoraggio conducente” P252.



1 Videocamera

NOTA

- Potrebbe non essere possibile eseguire il riconoscimento utente in caso di sporcizia o di impronte digitali sulla telecamera per il riconoscimento utente. Per pulirla, utilizzare un panno morbido o strofinare delicatamente con un panno umido ben strizzato.

do ben strizzato.

- Se la funzione di sincronizzazione utente viene portata su OFF, non è possibile ripetere la scansione facciale manuale.

■ Registrazione ed eliminazione di un utente

Gli utenti possono essere registrati nel sistema di monitoraggio conducente; gli utenti registrati possono essere eliminati. Per le procedure di registrazione ed eliminazione degli utenti fare riferimento a “Sistema di monitoraggio conducente” P252.

NOTA

- Se l'indicatore sistema di monitoraggio conducente OFF, l'indicatore di arresto temporaneo del sistema di monitoraggio conducente o l'avvertimento del sistema di monitoraggio conducente si illuminano, non è possibile selezionare le seguenti opzioni.
 - Register User (Registra utente)
 - Delete User (Elimina utente)
 - Delete All Users (Elimina tutti gli utenti)
- Le informazioni utente possono essere eliminate anche ripristinando le impostazioni predefinite di fabbrica

del display centro informazioni. Se si riportano le impostazioni ai valori di fabbrica, tutte le informazioni utente vengono eliminate. Non è possibile riportare le impostazioni alle impostazioni di fabbrica se il sistema di monitoraggio conducente è su OFF.

■ Memorizzazione ed eliminazione della personalizzazione della posizione del conducente

Quando un utente viene registrato, vengono memorizzate anche la posizione del sedile, l'angolazione dello specchietto retrovisore esterno e l'angolazione dell'inclinazione verso il basso dello specchietto retrovisore esterno in retromarcia. Per modificare l'impostazione della posizione del sedile, dell'angolazione dello specchietto retrovisore esterno o dell'angolazione dell'inclinazione verso il basso dello specchietto retrovisore esterno in retromarcia, fare riferimento a “Sistema di monitoraggio conducente” P252.

NOTA

- Se l'interruttore di accensione viene ruotato in posizione “OFF” prima di completare la registrazione utente,

le informazioni su posizione del sedile, angolazione degli specchietti retrovisori esterni e angolazione dell'inclinazione verso il basso in retromarcia degli specchietti retrovisori esterni non saranno salvate.

- Se l'impostazione del riconoscimento utente è su OFF, l'indicatore di arresto temporaneo del sistema di monitoraggio conducente o l'avvertimento del sistema di monitoraggio conducente si illuminano, e non è possibile selezionare le seguenti opzioni.
 - Update Seat and Mirror Position (Agg. pos. sedile e specchietto)
 - Delete Driver Position (Elimina pos. conduc.)
- La posizione del conducente può essere memorizzata o eliminata solo se un utente registrato è seduto sul sedile del conducente e il riconoscimento utente è stato completato.
- Avviare la registrazione utente dopo aver regolato la posizione del sedile, l'angolazione degli specchietti retrovisori esterni e l'angolazione dell'inclinazione verso il basso in retromarcia degli specchietti retrovisori esterni. Se si eseguono le regolazioni durante la registrazione utente, potrebbe interrompersi. Fare riferi-

mento a “Sedile a regolazione elettrica” [P38](#) o “Specchietti retrovisori esterni” [P297](#).

■ Impostazioni ON/OFF del sistema di monitoraggio conducente

NOTA

- Dopo che il sistema di monitoraggio conducente è stato portato su OFF, se si riporta il sistema di monitoraggio conducente su ON mentre si apre la porta del conducente, il riconoscimento utente potrebbe non funzionare correttamente.
- Anche quando il sistema di monitoraggio del conducente è spento, le funzioni di riconoscimento dell'utente e di retrazione automatica del sedile all'accesso non si attivano né si disattivano automaticamente.

▼ Per attivare/disattivare il sistema di monitoraggio conducente

Per attivare e disattivare il sistema di monitoraggio conducente, utilizzare il display centro informazioni. Fare riferimento a “Impostazioni vettura” [P244](#). Se il sistema di monitoraggio conducente viene impostato su OFF, l'indicatore sistema di monitoraggio conducente OFF sul display

strumento combinato (LCD a colori) si illumina.

▼ Impostazioni del riconoscimento utente

La funzione di riconoscimento utente del sistema di monitoraggio conducente può essere attivata o disattivata. Per la procedura di impostazione, fare riferimento a “Impostazioni vettura” [P244](#).

NOTA

- L'impostazione della funzione di riconoscimento utente non può essere modificata per ogni singolo utente.
- L'impostazione di fabbrica della funzione di riconoscimento utente è ON.
- Se la funzione di riconoscimento utente viene portata su OFF, non è possibile selezionare le seguenti opzioni.
 - Repeat Facial Scan (Ripeti scansione facciale)
 - Register User (Registra utente)
 - Update Seat and Mirror Position (Agg. pos. sedile e specchietto)
 - Delete Driver Position (Elimina pos. conduc.)

▼ Retrazione automatica del sedile all'accesso

La retenzione automatica del sedile all'accesso fa scorrere il sedile del conducente all'indietro quando la porta del conducente viene sbloccata e aperta.

Questa funzione può essere attivata/disattivata. Per la procedura di impostazione, fare riferimento a "Impostazioni vettura" P244.



ATTENZIONE

Sedersi sul sedile a regolazione elettrica solo dopo che il movimento all'indietro è stato completato. In caso contrario, possono verificarsi lesioni.

NOTA

- Se la posizione del sedile non è registrata nella memoria della chiave di accesso elettronica, è possibile utilizzare la funzione di spostamento indietro automatico del sedile all'accesso.
- Anche quando l'impostazione della retenzione automatica del sedile all'accesso è su ON, la funzione di retenzione automatica del sedile all'accesso si disattiva automaticamente se la funzione di riconosci-

mento utente è su OFF.

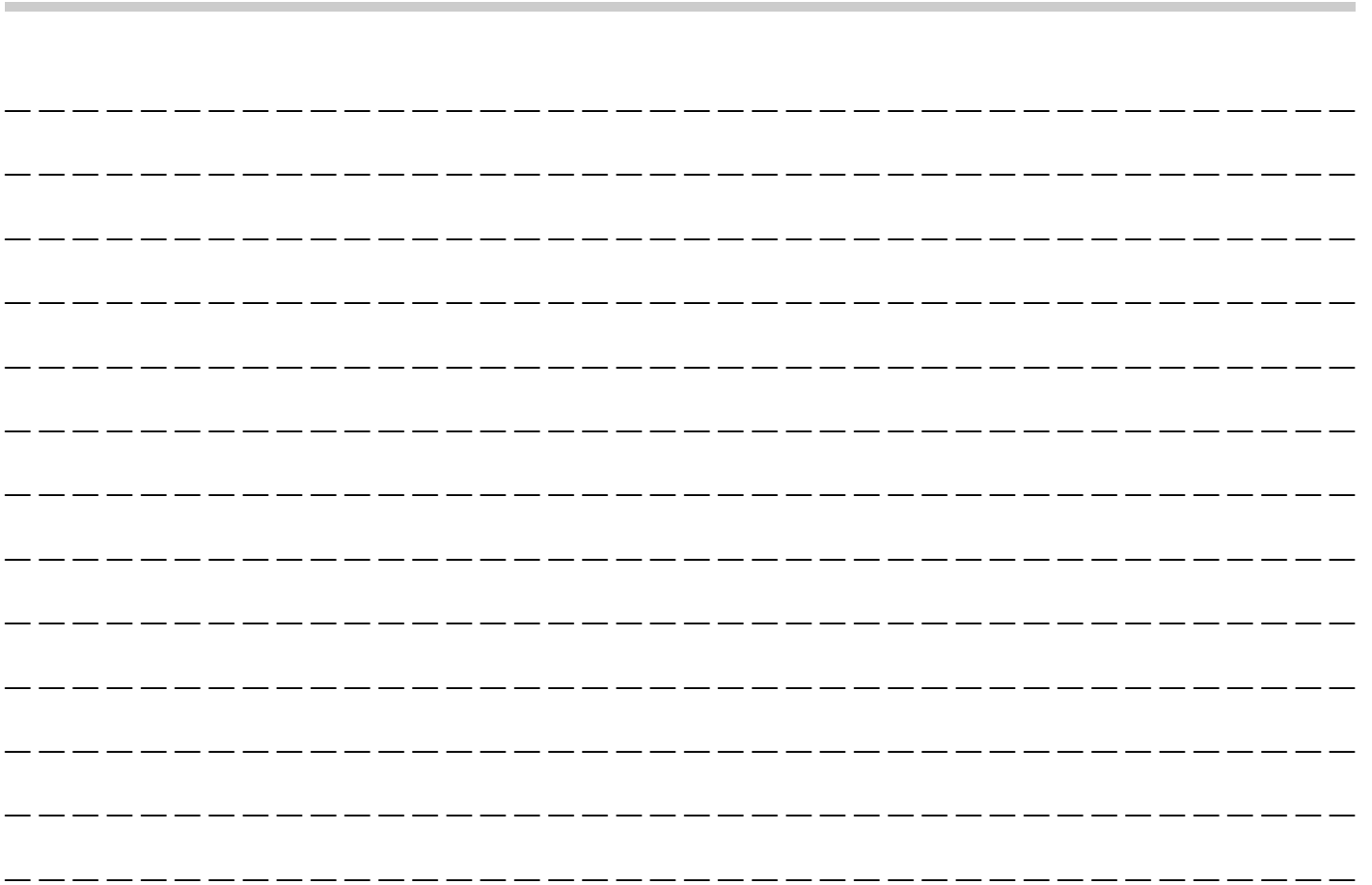
- Non è possibile selezionare la retenzione automatica del sedile all'accesso se l'indicatore del sistema di monitoraggio conducente OFF, l'indicatore di arresto temporaneo del sistema di monitoraggio conducente o l'avvertimento del sistema di monitoraggio conducente si illuminano.
- Questa funzione si attiva se il sedile è davanti alla parte centrale del meccanismo di scorrimento del sedile.

■ Come ottenere il codice sorgente utilizzando il software open source

Questo prodotto contiene software gratuito/open source (FOSS).

Le informazioni sulla licenza e/o il codice sorgente di tale software FOSS sono reperibili al seguente URL.

http://www.embedded-carmultimedia.jp/RTOS/License/oss/DMS_0101/



8-1. Rodaggio – primi 1.600 km	454
8-2. Consigli per il risparmio di carburante	454
8-3. Gas di scarico del motore (monossido di carbonio)	455
8-4. Convertitore catalitico	455
8-5. Filtro antiparticolato benzina (se in dotazione)	456
Quando la spia di avvertimento filtro antiparticolato benzina si illumina	457
Quando la spia di avvertimento filtro antiparticolato benzina lampeggia	458
8-6. Ispezioni periodiche	458
8-7. Viaggi all'estero	459
8-8. L'utilizzo frequente del veicolo evita che la batteria si scarichi	459
8-9. Consigli per la guida di veicoli a trazione integrale	459
8-10. Guida su strada e in fuoristrada	461
Prima di mettersi alla guida	462
Durante la guida	463
Dopo la guida	463

8-11. Guida invernale.....	464
Funzionamento nella stagione fredda	464
Guida su strade innevate o ghiacciate	466
Protezione contro la corrosione.....	467
Pneumatici da neve.....	467
Catene da neve	468
Come liberare il veicolo impantanato.....	468
8-12. Come caricare il veicolo	469
Barre portapacchi (se in dotazione)	470
Barre portapacchi con barre trasversali integrate (se in dotazione)	471
8-13. Traino di un rimorchio (se in dotazione)	475
Manutenzione.....	476
Peso rimorchiabile	476
Ganci di traino (opzione concessionario).....	477
Quando non si traina un rimorchio	477
Catene di sicurezza per il rimorchio.....	477
Specchietti retrovisori esterni.....	477
Luci del rimorchio	478
Pneumatici.....	478
Consigli per il traino di un rimorchio	478
Informazioni aggiuntive	482

8-1. Rodaggio – primi 1.600 km

Le prestazioni e l'affidabilità del veicolo dipendono da come lo si utilizza nel primo periodo d'uso. Seguire queste istruzioni durante i primi 1.600 km:


- Non far girare il motore a regimi elevati. Non superare mai il regime di 4.000 giri/min se non in caso di emergenza.
- Non mantenere a lungo lo stesso regime del motore o velocità del veicolo.
- Evitare brusche partenze e accelerazioni tranne che in emergenza.
- Evitare brusche frenate tranne che in emergenza.

Le stesse procedure di rodaggio devono essere applicate a un motore appena installato o revisionato e quando vengono sostituite le pastiglie dei freni.

8-2. Consigli per il risparmio di carburante

Rispettare i seguenti consigli aiuterà a contenere i consumi di carburante.

- Selezionare sempre il rapporto del cambio più adatto in base alla velocità e al fondo stradale.
- Evitare brusche accelerazioni o decelerazioni. Accelerare sempre dolcemente per raggiungere la velocità desiderata. Quindi cercare di mantenerla al più lungo possibile.
- Non pompare sull'acceleratore ed evitare di raggiungere regimi troppo elevati.
- Evitare di tenere inutilmente acceso il motore al minimo.
- Tenere il motore sempre ben regolato.
- Mantenere i pneumatici alla pressione corretta indicata sull'etichetta della pressione dei pneumatici applicata sotto la serratura della porta lato conducente. Pneumatici con una pressione insufficiente fanno aumentare l'usura degli pneumatici e il consumo di carburante.
- Utilizzare il condizionatore d'aria solo quando necessario.
- Mantenere il corretto allineamento delle ruote anteriori e posteriori.

- Evitare di trasportare carichi superflui.
- Le informazioni dell'indicatore ECO sono un riferimento per il risparmio di carburante. Per i dettagli, fare riferimento a "Indicatore ECO"  P222.

8-3. Gas di scarico del motore (monossido di carbonio)

AVVERTENZA

- Non inalare i gas di scarico del motore. Essi contengono il monossido di carbonio, un gas inodore e incolore che, se inalato, può risultare pericoloso o addirittura letale.
- Tenere sempre in perfette condizioni l'impianto di scarico del veicolo per evitare che i gas di scarico penetrino nell'abitacolo.
- Non fare mai girare il motore in un ambiente chiuso tipo garage se non per il breve tempo necessario per far entrare o uscire il veicolo.
- Non rimanere a lungo in un veicolo parcheggiato con il motore acceso. Se ciò fosse indispensabile, usare il ventilatore per far entrare aria fresca nell'abitacolo.
- Mantenere sempre la griglia di ingresso del ventilatore frontale libera da neve, foglie o altre ostruzioni che possano compro-

mettere il funzionamento del sistema di ventilazione.

- Se si ha il sospetto che i gas di scarico penetrino nell'abitacolo, verificare subito il problema e risolverlo al più presto. In tali condizioni viaggiare sempre con i finestrini completamente aperti.
- Tenere sempre chiuso il portellone posteriore durante la guida in modo da prevenire l'entrata di gas di scarico.

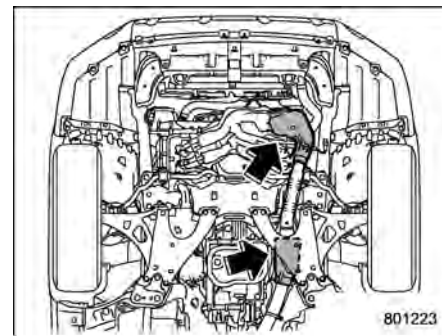
NOTA

A causa della dilatazione e della contrazione dei metalli componenti il sistema di scarico, è possibile udire qualche ticchettio proveniente dall'impianto per un certo periodo di tempo dopo lo spegnimento del motore. Ciò è assolutamente normale.

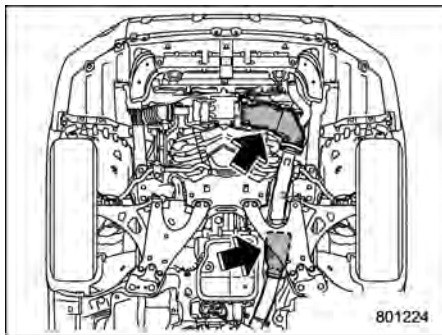
8-4. Convertitore catalitico

AVVERTENZA

- Evitare rischi d'incendio. Non marciare o parcheggiare il veicolo vicino a materiali infiammabili (erba, carta, stracci o foglie), poiché il catalizzatore lavora ad altissime temperature.
- Con il motore acceso tenere lontani le persone e i materiali infiammabili dalle tubazioni di scarico. I gas di scarico sono molto caldi.



Modelli 2,5 L



Modelli 2,4 L

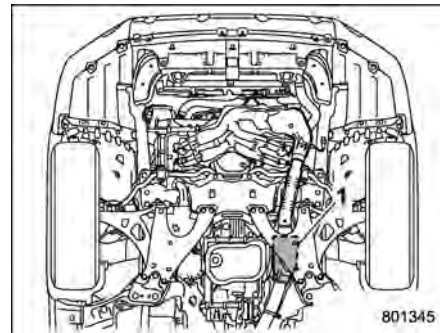
Il convertitore catalitico è installato nel sistema di scarico. Esso funziona da catalizzatore per ridurre la presenza di HC, CO e NOx nei gas di scarico, in modo da avere emissioni più pulite.

Per evitare danni al catalizzatore:

- Utilizzare solo benzina senza piombo. Anche una minima quantità di benzina con piombo danneggerà il convertitore catalitico.
- Non avviare mai il motore a spinta o a traino.
- Evitare di far girare il motore a regimi troppo elevati.
- Non spegnere mai l'interruttore di accensione mentre il veicolo è in movimento.

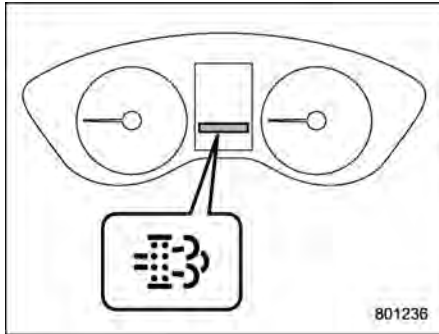
- Mantenere il motore ben regolato. Se si nota che il motore non funziona correttamente (perdite di colpi, ritorni di fiamma, combustione incompleta, ecc.), si raccomanda far subito controllare e riparare il veicolo da un concessionario SUBARU.
- Non applicare alcun tipo di protezione, rivestimento o trattamento anticorrosivo sulle lamiere di protezione del catalizzatore e dell'impianto di scarico.
- Se il livello del carburante è troppo basso non guidare il veicolo.

8-5. Filtro antiparticolato benzina (se in dotazione)



1 Filtro antiparticolato benzina

Il filtro antiparticolato elimina il particolato dai gas di scarico dei motori a benzina.



Spia di avvertimento filtro antiparticolato benzina

■ Quando la spia di avvertimento filtro antiparticolato benzina si illumina

La spia di avvertimento filtro antiparticolato benzina si illumina quando il particolato accumulato supera il limite prescritto.

Quando la spia di avvertimento filtro antiparticolato benzina si illumina, guidare il veicolo guidare il veicolo con le seguenti condizioni dopo che il motore si è scaldato completamente, oppure contattare un concessionario SUBARU per rigenerare il filtro antiparticolato benzina.

Guidare il veicolo nelle seguenti condizioni dopo aver riscaldato completamente il motore.

- Velocità di marcia di 60 km/h o più.
- Rilasciare periodicamente il pedale dell'acceleratore.

La spia di indicazione si spegnerà dopo circa 30 minuti.

Se la spia di indicazione non si spegne, si consiglia di rivolgersi al concessionario SUBARU.

▲ AVVERTENZA

Durante la rigenerazione del filtro antiparticolato benzina, occorre tenere presenti i seguenti punti. In caso contrario, è possibile incorrere in una violazione del codice della strada o in un incidente.

- Trovare un luogo di guida sicuro e legale.
- Rispettare i limiti di velocità e prestare attenzione al veicolo che segue quando si rilascia il pedale dell'acceleratore.

NOTA

- Nelle seguenti circostanze, in cui la guida per rigenerare il filtro antiparticolato benzina richiede una potenza del motore superiore a quella della guida normale, potrebbe esse-

re difficile rigenerare il filtro.

- Guida in salita, nel deserto o su strade innevate, non asfaltate e sterrate
- Guida con 5 passeggeri o con molti bagagli
- Non usare il cruise control durante la guida per rigenerare il filtro antiparticolato benzina.
- Non guidare per rigenerare il filtro antiparticolato benzina durante il traino.
- Quando la spia di avvertimento filtro antiparticolato benzina si illumina, il regime del motore aumenta e il rumore e la vibrazione saranno superiori al normale per permettere la rigenerazione del filtro antiparticolato benzina.

- ▼ Come evitare che la spia di avvertimento filtro antiparticolato benzina si illumini

Ripetuti viaggi brevi a basse temperature e a bassa velocità aumentano le probabilità che la spia di avvertimento filtro antiparticolato benzina si illumini. La spia di avvertimento filtro antiparticolato benzina si illuminerà con minore frequenza guidando in periferia e rilasciando periodicamente il pedale dell'acceleratore durante la guida.

▼ **Per una guida di rigenerazione del filtro antiparticolato benzina efficace**

La spia di avvertimento filtro antiparticolato benzina si spegne più rapidamente se si guida per rigenerare il filtro come descritto di seguito.

- Rilasciare periodicamente il pedale dell'acceleratore (circa da 3 a 10 secondi)
- Guidare a un regime motore compreso tra 2.000 e 2.500 giri/min in modalità manuale. Fare riferimento a "Selezione della modalità manuale" P368.

NOTA

- Quando il regime del motore è troppo basso, può essere necessario più tempo prima che la spia di avvertimento filtro antiparticolato benzina si spenga.
- Quando il regime del motore è troppo alto, il filtro antiparticolato benzina non può essere rigenerato.

■ **Quando la spia di avvertimento filtro antiparticolato benzina lampeggia**

Quando la spia di avvertimento filtro antiparticolato benzina lampeggia, è consigliabile contattare il Concessionario

SUBARU più vicino per un controllo immediato.



ATTENZIONE

- **Non guidare il veicolo per periodi prolungati quando la spia di avvertimento filtro antiparticolato benzina lampeggia. Ciò potrebbe comportare la limitazione della potenza del motore per proteggere il motore e il filtro antiparticolato benzina. Quando la potenza del motore è limitata, anche la velocità del veicolo sarà limitata e l'accelerazione e le prestazioni in salita saranno ridotte.**
- **Non trainare un veicolo quando la spia di avvertimento filtro antiparticolato benzina lampeggia. Ciò potrebbe causare il mancato funzionamento del veicolo.**

NOTA

Il cruise control non può essere utilizzato quando la spia di avvertimento filtro antiparticolato benzina lampeggia.

8-6. Ispezioni periodiche

Per mantenere sempre il veicolo nelle migliori condizioni, farlo ispezionare agli intervalli specificati di tempo o chilometraggio e in base ai servizi di manutenzione consigliati, elencati nel programma di manutenzione.

8-7. Viaggi all'estero

Quando si progetta un viaggio all'estero:

- Assicurarsi della disponibilità del carburante idoneo. Fare riferimento a "Specifiche del carburante" ☞ P353.
- Predisporre gli eventuali documenti richiesti dalle Autorità locali.

8-8. L'utilizzo frequente del veicolo evita che la batteria si scarichi

Le batterie dei veicoli sono articoli di consumo. Se non si carica regolarmente la batteria, essa si deteriorerà e potrebbe essere necessario sostituirla prima del previsto. La batteria si carica facendo funzionare il motore. Di tanto in tanto è consigliabile guidare l'auto per periodi più lunghi, per evitare che la batteria del veicolo si scarichi, soprattutto se di solito la si usa solo per brevi tragitti giornalieri (ad esempio solo 10 minuti) o se rimane parcheggiata per 10 giorni o più. Può essere possibile recuperare la carica della batteria e conservarne le prestazioni guidando per un tempo più lungo (ad esempio per più di 30 minuti). Se non è possibile usare il veicolo più di frequente o a lungo, si consiglia di ricaricare la batteria come necessario. Se viene trascurata, la batteria si scaricherà. È una normale caratteristica di qualsiasi batteria.

8-9. Consigli per la guida di veicoli a trazione integrale



AVVERTENZA

- **Mantenere sempre una velocità di guida sicura in base alle condizioni stradali e atmosferiche onde prevenire pericolosi incidenti in caso di improvvise frenate o curve a gomito.**
- **Utilizzare sempre la massima attenzione guidando un veicolo a trazione integrale – l'eccesso di sicurezza per la presenza di tale impianto di sicurezza potrebbe portare a pericolosi incidenti.**
- **Quando si sostituiscono o si montano uno o più pneumatici, tutti e quattro i pneumatici devono presentare le stesse caratteristiche che seguono.**
 - (a) Dimensioni
 - (b) Simbolo di velocità
 - (c) Indice di carico
 - (d) Circonferenza
 - (e) Costruzione
 - (f) Produttore

(g) Marchio (design del battistrada)

(h) Grado di usura

Per le voci da (a) a (c), è necessario rispettare i dati tecnici indicati sull'etichetta della pressione dei pneumatici. L'etichetta della pressione dei pneumatici è applicata sul montante della porta lato conducente.

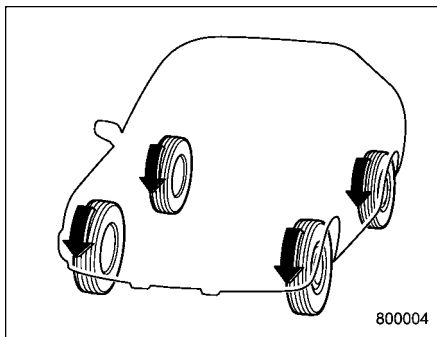
Se tutti e quattro i pneumatici non sono identici relativamente alle voci da (a) a (h), è possibile che si verifichino gravi danni meccanici alla trasmissione dell'automobile, influenzando ciò che segue.

- Marcia
- Maneggevolezza
- Freni
- Taratura del tachimetro/contachilometri totale
- Distanza tra la carrozzeria e gli pneumatici

Può costituire un pericolo e condurre alla perdita di controllo del veicolo e a conseguenti incidenti.

ATTENZIONE

Qualora sia necessario utilizzare una ruota di scorta temporanea per sostituire un pneumatico sgonfio, utilizzare solamente la ruota di scorta temporanea in dotazione al veicolo. Ruote di altre dimensioni possono provocare gravi danni meccanici alla catena cinematica del veicolo.



La trazione integrale distribuisce la potenza del motore a tutte e quattro le ruote. I veicoli a trazione integrale offrono una maggiore trazione in caso di guida su strade sdruciolevoli, bagnate, coperte di neve o per uscire da fango, terriccio e sabbia. Spostando la trazione tra ruote anteriori e posteriori, la trazione integrale

SUBARU è in grado di offrire anche maggiore trazione in fase di accelerazione, nonché un maggiore effetto di freno motore in fase di rallentamento.

Pertanto, un veicolo a trazione integrale SUBARU può comportarsi diversamente da un veicolo standard a due ruote motrici e include caratteristiche peculiari della trazione integrale. Per ragioni di sicurezza e per evitare danni al sistema di trazione integrale, tenere presente quanto segue:

- Rispetto a un veicolo a due ruote motrici, un veicolo a trazione integrale è in grado di salire più facilmente strade ripide in presenza di neve o fondo scivoloso. C'è qualche piccola differenza però nella manovrabilità del veicolo in caso di curve molto strette o frenate improvvise. Pertanto si consiglia di ridurre notevolmente la velocità durante una discesa ripida e in fase di curva, oltre a mantenere ampia distanza dai veicoli che precedono.
- Un veicolo a trazione integrale può essere usato per attraversare zone difficili coperte da neve, fango e melma, oppure sabbia e detriti. È tuttavia progettato per essere impiegato su qualsiasi tipo di fondo stradale, non come veicolo per qualsiasi tipo di terreno. Per questo motivo, un veicolo a trazione integrale deve essere tratta-

to con la stessa cura di un normale veicolo per passeggeri.

- Controllare sempre l'efficienza dei freni dopo aver guidato su sabbia, fango o acqua. Quindi procedere con cautela e premere più volte il pedale del freno. Ripetere più volte l'operazione in modo da far asciugare i dischi e le pastiglie dei freni.
- Controllare sempre la pressione di gonfiaggio dei pneumatici a freddo prima di iniziare la guida. La pressione dei pneumatici consigliata è riportata sull'etichetta della pressione dei pneumatici applicata sul montante della porta lato conducente.
- Le catene da neve devono sempre essere installate solo sulle ruote anteriori.
- L'uso frequente di un veicolo AWD in condizioni impegnative come salite ripide o strade polverose renderà necessario sostituire i seguenti elementi con frequenza maggiore rispetto a quanto indicato in "Programma di manutenzione" ☞ P531.
 - Olio motore
 - Liquido freni
 - Olio del differenziale posteriore
 - Fluido cambio a variazione continua
 - Olio del differenziale anteriore

- In caso di traino di un rimorchio, ci sono delle precauzioni da osservare. Per informazioni più dettagliate, fare riferimento a "Traino del veicolo" ☞ P509.

8-10. Guida su strada e in fuoristrada



AVVERTENZA

- **Mantenere sempre una velocità di guida sicura in base alle condizioni stradali e atmosferiche onde prevenire pericolosi incidenti in caso di improvvise frenate o curve a gomito.**
- **Utilizzare sempre la massima attenzione guidando un veicolo a trazione integrale – l'eccesso di sicurezza per la presenza di tale impianto di sicurezza potrebbe portare a pericolosi incidenti.**
- **In un urto con ribaltamento una persona senza cintura di sicurezza ha molte più probabilità di morire di una persona che indossa la cintura di sicurezza. Il conducente e tutti i passeggeri devono aver allacciato le cinture di sicurezza prima di partire, per ridurre al minimo il rischio di lesioni gravi o mortali.**
- **Non eseguire curve strette o manovre improvvise salvo in casi assolutamente inevitabili. Tali comportamenti sono pericolosi**

perché si può perdere il controllo del veicolo ed eventualmente ci si può ribaltare rischiando la morte o gravi ferite.

- In caso di vento forte in senso trasversale rallentare in modo da mantenere il controllo del veicolo. Tenere presente che il veicolo, con profilo e centro di gravità più alti, subisce maggiormente l'effetto del vento trasversale rispetto alle comuni vetture passeggeri.
- Non tentare di attraversare pozze e pozzanghere o strade allagate. Acqua che entra nell'impianto di scarico o nelle tubazioni di aspirazione oppure acqua spruzzata sull'impianto elettrico può danneggiare il veicolo e provocarne lo spegnimento. In tal caso, si consiglia di contattare immediatamente un concessionario SUBARU. A prescindere dalla profondità, possono dilavare il terreno sotto i pneumatici, con conseguente perdita di trazione e perfino ribaltamento del veicolo.



ATTENZIONE

- L'uso frequente di un modello AWD in condizioni impegnative come strade accidentate o fuoristrada renderà necessario sostituire i seguenti elementi con frequenza maggiore rispetto a quanto indicato in "Programma di manutenzione" P531.

– Olio motore

– Liquido freni

Ricordare che i danni procurati al veicolo SUBARU manovrando fuoristrada e non utilizzando precauzioni dettate dal buon senso, come quelle elencate sopra, non sono coperti dalla garanzia.

- Dopo aver guidato su strade sterrate o accidentate, controllare il sottoscocca per individuare eventuali danni, deformazioni o rimozione della vernice. Se si osserva un'irregolarità, rivolgersi appena possibile a un concessionario SUBARU per far ispezionare il veicolo.

Il vostro veicolo è classificata come veicolo per trasporto misto. I veicoli per trasporto misto presentano una maggiore

altezza dal suolo che permette l'impiego per diverse applicazioni compresa la guida fuoristrada. Tenere presente che il vostro veicolo non è né un veicolo fuoristrada convenzionale né un veicolo adatto a tutti i terreni. Il centro di gravità più alto rispetto alla distanza tra i battistrada in confronto alle comuni vetture per passeggeri rende questo tipo di veicolo più facilmente ribaltabile. Di fatto i veicoli per trasporto misto registrano una frequenza di ribaltamento notevolmente più alta degli altri tipi di veicolo. L'altezza dal suolo di questo veicolo è un vantaggio reale dal momento che consente una visuale migliore della strada e permette di individuare con maggior anticipo i problemi. Bisogna ricordare tuttavia che questo veicolo per trasporto misto non è progettato per affrontare le curve ad alta velocità come le comuni vetture passeggeri e che facendo una curva stretta ad alta velocità potrebbe ribaltarsi. Se si affrontano percorsi fuoristrada con il proprio veicolo SUBARU, osservare certe precauzioni di buon senso come le seguenti:

■ Prima di mettersi alla guida

- Tutti gli occupanti del veicolo devono indossare le cinture di sicurezza.
- Tenere a bordo un equipaggiamento di emergenza, tipo una cima o una catena

per il rimorchio o traino, blocchi ruota, una pala, un pronto soccorso e un telefono cellulare o una radio ricetrasmittente.

- Fissare bene il bagaglio all'interno del veicolo e assicurarsi che l'altezza del carico nel bagagliaio non superi il bordo superiore dei sedili posteriori. In modo da prevenire pericolosi spostamenti in avanti in caso di improvvise frenate o leggero colpo. Non caricare materiale troppo pesante sul tetto. Tali carichi alzano il centro di gravità del veicolo e possono più facilmente provocare il suo capovolgimento.
- Non installare pneumatici più larghi di quelli indicati nel presente Libretto di uso e manutenzione.

■ Durante la guida

Precauzioni generali:

- Guidare con prudenza. Non affrontare rischi inutili durante la guida in zone sterrate.
- Ridurre la velocità e prestare la massima attenzione nella guida. Nella marcia in fuoristrada non si può contare sull'aiuto delle normali indicazioni sulla tipologia di strada e della segnaletica.
- Non guidare su pendenze troppo ripide. Anziché salire o scendere trasver-

salmente su una pendenza ripida, affrontarla direttamente. Il veicolo si può più facilmente capovolgere sui lati anziché in avanti o indietro. Evitate in ogni caso di affrontare eccessive pendenze.

- Evitare manovre di sterzata a gomito, soprattutto ad alta velocità.
- Non afferrare il volante per le razze o all'interno. In caso di sobbalzo si potrebbe originare un brusco movimento dello sterzo con conseguenti danni alle mani. Durante la guida tenere sia le dita che il pollice sull'esterno del volante.
- Non procedere o parcheggiare sopra materiali infiammabili quali erba o foglie secche poiché si possono incendiare facilmente. Il sistema di scarico è molto caldo finché il motore è in funzione e subito dopo che è stato spento. Ciò potrebbe causare incendi.

Precauzioni durante la guida in situazioni particolarmente pericolose:

- Se si guida in acqua, ad esempio per attraversare corsi d'acqua poco profondi:
 - Primo, controllare la profondità del corso d'acqua e che il fondo sia stabile.
 - Quindi, assicurarsi che il letto del

corso d'acqua sia piano.

- Successivamente, guidare lentamente e attraversare il corso d'acqua. Il livello dell'acqua non dovrebbe arrivare a toccare la carrozzeria del veicolo.
- Se si deve liberare il veicolo impantanato nel fango o nella sabbia, premere leggermente il pedale dell'acceleratore e muovere ripetutamente la leva del selettore avanti e indietro tra "D" e "R". Non far girare il motore a regimi elevati. Per avere la migliore trazione, evitare di far slittare le ruote per liberare il veicolo.
- Se la superficie stradale è molto scivolosa, si otterrà una trazione migliore avviando il veicolo in seconda anziché in prima. Fare riferimento a "Selezione della modalità manuale" P368.

■ Dopo la guida

- Controllare sempre l'efficienza dell'impianto frenante dopo aver guidato nella sabbia, nel fango o nell'acqua. Quindi procedere con cautela e premere più volte il pedale del freno. Ripetere più volte l'operazione in modo da far asciugare i dischi e le pastiglie dei freni.
- Dopo la guida su erba alta, fango, sassi, sabbia, ruscelli ecc., verificare che nel sottoscoeca non siano rimasti attaccati o incastrati erba, cespugli,

carta, stracci, pietre, sabbia, ecc. Pulire via dal sottoscocca qualsiasi materiale di questo genere. Se si guida con materiali di tale genere attaccati al sottoscocca si possono verificare guasti meccanici o incendi.

- Lavare il sottoscocca del veicolo dopo la guida fuoristrada. La sporcizia può accumularsi in particolare sui componenti delle sospensioni, che devono quindi essere lavati accuratamente.

8-11. Guida invernale

■ Funzionamento nella stagione fredda

Portare sempre a bordo alcune dotazioni di emergenza, quali un raschietto per finestrini, un sacchetto di sabbia, segnali luminosi, una piccola pala e i cavi elettrici per l'avviamento d'emergenza del motore.

Controllare cavi e batteria. Le temperature basse riducono la capacità della batteria. La batteria deve essere sempre in condizioni ottimali per fornire l'energia per gli avviamenti durante il periodo invernale.

Normalmente avviare il motore a temperature molto basse richiede più tempo. Utilizzare un olio motore di gradazione e viscosità adeguate al periodo invernale. Gli oli con specifiche estive possono creare difficoltà d'avviamento.

Proteggere dal congelamento la chiusura delle porte lubrificandola con anticongelante o glicerina.

Forzare serrature ghiacciate può danneggiare o provocare il distacco della guarnizione attorno alla porta. Se la porta è bloccata dal ghiaccio, usare acqua calda per sciogliere il ghiaccio e quindi asciugare.

Utilizzare un liquido lavacrystalli contenente una soluzione anticongelante. Non utilizzare liquido refrigerante del motore od altri fluidi non adatti per non rovinare la verniciatura del veicolo.

Se si rabbocca il serbatoio liquido lavacrystalli del parabrezza con un liquido di concentrazione diversa da quella utilizzata in precedenza, svuotare il liquido precedente dalla tubazione tra il serbatoio liquido lavacrystalli del parabrezza e gli ugelli azionando il lavacrystalli per un certo periodo di tempo. In caso contrario, se la concentrazione del liquido residuo nella tubazione è troppo bassa per la temperatura esterna, può congelarsi e ostruire gli ugelli.



ATTENZIONE

- **Regolare la concentrazione del liquido lavacrystalli in modo appropriato per la temperatura esterna. Se la concentrazione non è corretta, il liquido lavacrystalli spruzzato può congelare sul parabrezza e ostruire la visuale. Inoltre può congelare nel serbatoio liquido lavacrystalli del parabrezza.**
- **Fare attenzione a evitare la contaminazione del liquido lavacrystalli.**

stalli con materiale estraneo durante il riempimento del serbatoio. La contaminazione potrebbe causare malfunzionamenti quali l'ostruzione della pompa.

- È possibile che le normative locali o nazionali sui composti organici volatili limitino l'utilizzo di metanolo, un comune additivo antigelo per lavacrystalli. I liquidi per lavacrystalli che contengono antigelo non a base di metanolo possono essere utilizzati solo se forniscono protezione a basse temperature senza danneggiare la vernice del veicolo, le spazzole tergcristalli o l'impianto lavacrystalli.

▼ Prima di mettersi in marcia

Prima di salire a bordo, rimuovere tutta la neve o il ghiaccio dalle scarpe onde evitare di scivolare azionando i pedali con conseguenti pericoli durante la guida.

Durante il riscaldamento del motore verificare il corretto funzionamento del pedale dell'acceleratore e del pedale del freno e di tutti gli altri comandi.

Ripulire gli accumuli di neve e ghiaccio sotto i parafranghi per evitare difficoltà allo

sterzo. Sui percorsi molto innevati, eseguire frequentemente il controllo dei quantitativi di neve accumulati all'interno dei parafranghi.

▼ Parcheggio in caso di basse temperature

AVVERTENZA

La neve può intrappolare i pericolosi gas di scarico sotto il veicolo. Quando si parcheggia con motore acceso, mantenere sgombri dalla neve il sistema di scarico e tutta la superficie attorno al veicolo.

ATTENZIONE

- **A basse temperature ambientali, non inserire il freno di stazionamento per lunghe soste per evitare che il gelo lo blocchi.**
- **In caso di parcheggio in presenza di neve o con nevicata in atto, sollevare i tergcristalli per evitare il loro danneggiamento.**
- **Se si verifica una delle seguenti condizioni, il sistema frenante può gelare, con conseguente rischio di inefficacia.**
 - Quando il veicolo è rimasto

parcheggiato dopo essere stato usato su strade innevate

- Quando il veicolo è rimasto parcheggiato durante una tempesta di neve

Verificare la presenza di neve o ghiaccio su sospensioni, dischi dei freni e tubazioni dei freni nel sottoscocca. In caso di accumuli di neve o ghiaccio, rimuoverli facendo attenzione a non danneggiare dischi e tubazioni dei freni, e cablaggio del sistema ABS.

Quando si parcheggia per lunghi periodi in presenza di basse temperature, è necessario osservare i seguenti suggerimenti.

1. Portare la leva del selettore in posizione "P".
2. Sistemare dei ceppi bloccaruote per prevenire movimenti del veicolo.

▼ Rifornimento in inverno

Per evitare che si crei umidità nell'impianto di alimentazione del carburante, con conseguente rischio del suo congelamento, si consiglia di versare all'interno del serbatoio un additivo anticongelante.

Utilizzare solo additivi specifici per questo uso. Quando si usa un additivo anticongelante

lante, il suo effetto dura più a lungo se si fa rifornimento con serbatoio a metà.

Se si lascia ferma la vettura SUBARU per un lungo periodo, è consigliabile riempire al massimo il serbatoio di carburante.

■ Guida su strade innevate o ghiacciate



AVVERTENZA

Su strade sdrucchiolevoli con presenza di neve o ghiaccio non inserire il cruise control. Ciò può provocare perdita di controllo del veicolo.



ATTENZIONE

Evitare la guida continua prolungata nella tempesta di neve. La neve entra nel sistema di aspirazione del motore e potrebbe ostacolare il flusso d'aria, con il conseguente spegnimento o anche il guasto del motore.

Per prevenire sbandate e slittamenti, su strade innevate o ghiacciate evitare sterzate, frenate e accelerazioni brusche e la marcia a velocità elevata.

Mantenere sempre ampia distanza di sicurezza dal veicolo che precede per

evitare di dover ricorrere a brusche frenate.

Utilizzare il più possibile il freno motore per regolare la velocità del veicolo. (Magari innestando una marcia più bassa).

Evitare di scalare bruscamente. Ciò può causare il bloccaggio delle ruote, poiché potrebbe portare alla perdita del controllo del veicolo.

Su strade innevate o ghiacciate il sistema antibloccaggio freni (ABS) migliora le prestazioni in frenata del veicolo. Per informazioni sull'uso dei freni su superfici sdrucchiolevoli, fare riferimento a "ABS (Sistema antibloccaggio freni)" P375 e "Sistema Controllo Dinamiche del Veicolo" P377.

▼ Funzionamento dei tergicristalli durante le nevicate

Prima di mettersi in marcia a bassa temperatura, verificare che i gommini delle spazzole dei tergicristalli non siano ghiacciate sul parabrezza o sul lunotto posteriore.

Se i gommini delle spazzole dei tergicristalli si sono incollate al parabrezza o al lunotto posteriore, eseguire la seguente procedura.

- Per scongelare i gommini delle spazzole dei tergicristalli, utilizzare lo sbrinator

natore impostando il flusso d'aria su "☞" e regolando la temperatura sul valore massimo fino al completo scongelamento dei gommini delle spazzole. Fare riferimento a "Climatizzazione" P305.

- Se il vostro veicolo è dotato di un riscaldatore del parabrezza, è opportuno usarlo. È molto utile per scongelare i gommini delle spazzole del tergicristalli del parabrezza. Fare riferimento a "Riscaldatore e sbrinator" P295.
- Per scongelare i gommini delle spazzole del tergilunotto posteriore, utilizzare il lunotto termico. Fare riferimento a "Riscaldatore e sbrinator" P295.

Quando si guida con la neve, se la neve ghiacciata inizia a attaccarsi sulla superficie del parabrezza nonostante l'azione dei tergicristalli, utilizzare lo sbrinator con il flusso d'aria impostato su "☞" e regolando la temperatura sul valore massimo. Quando il parabrezza è riscaldato a sufficienza, lavarlo azionando il lavacristalli. Fare riferimento a "Lavacristallo" P292.

Blocchi di neve sui bracci dei tergicristalli diminuiscono l'efficacia della loro azione detergente. Se la neve si accumula sui tergicristalli, arrestare al più presto il veicolo in un luogo sicuro ed eliminarla.

Se si ferma il veicolo sul bordo della strada, segnalare la propria sosta con l'attivazione dei lampeggiatori di emergenza. Fare riferimento a "Luci di emergenza" P186.

Durante le stagioni fredde in cui si affrontano neve e temperature gelide, si consiglia di montare spazzole tergicristalli di tipo specifico anticongelamento (tergicristalli invernali). Le spazzole di questo tipo offrono le migliori prestazioni in caso di neve. Accertarsi che le spazzole siano idonee per il vostro veicolo.



ATTENZIONE

Nella marcia ad alta velocità, le spazzole dei tergicristalli anti-congelamento possono non funzionare in modo ottimale come quelle dei tergicristalli standard. In tal caso, ridurre la velocità del veicolo.

NOTA

Al termine della stagione in cui è necessario utilizzare tergicristalli anti-congelamento, sostituirli con quelli standard.

■ Protezione contro la corrosione

Fare riferimento a "Protezione contro la corrosione" P524.

■ Pneumatici da neve



AVVERTENZA

- Quando si sostituiscono o si montano i pneumatici invernali, tutti e quattro i pneumatici devono essere uguali per quanto riguarda le seguenti caratteristiche.
 - (a) Dimensioni
 - (b) Simbolo di velocità
 - (c) Indice di carico
 - (d) Circonferenza
 - (e) Costruzione
 - (f) Produttore
 - (g) Marchio (design del battistrada)
 - (h) Grado di usura

Per le voci da (a) a (c), è necessario rispettare i dati tecnici indicati sull'etichetta della pressione dei pneumatici. L'etichetta della pressione dei pneumatici è appli-

cata sul montante della porta lato conducente.

Se tutti e quattro i pneumatici non sono identici relativamente alle voci da (a) a (h), è possibile che si verifichino gravi danni meccanici alla trasmissione dell'automobile, influenzando ciò che segue.

- Marcia
- Maneggevolezza
- Freni
- Taratura del tachimetro/contachilometri totale
- Distanza tra la carrozzeria e gli pneumatici

Può costituire un pericolo e condurre alla perdita di controllo del veicolo e a conseguenti incidenti.

- Non utilizzare una combinazione di pneumatici radiali, cinturati o a tele incrociate, poiché ciò può compromettere la maneggevolezza e dare origine ad incidenti.

In inverno è possibile migliorare il comportamento del veicolo utilizzando pneumatici invernali specifici. Se si decide di montare pneumatici invernali, utilizzare solo quelli di tipo e dimensioni adatte. Tutti

e quattro i pneumatici devono avere le stesse dimensioni, struttura, marca e indice di carico e non devono mai combinare pneumatici con struttura differente fra loro, poiché ciò può essere pericoloso e compromettere la maneggevolezza. Ricordarsi di guidare sempre con prudenza, indipendentemente dai pneumatici montati.

■ Catene da neve

Se si devono utilizzare le catene da neve per la marcia su superfici innevate o ghiacciate, osservare le seguenti precauzioni:

- Montare le catene solo sulle ruote anteriori.
- Montare solo catene di dimensioni corrette per le ruote del veicolo e che non danneggino sospensioni o carrozzeria. Si consiglia di consultare il proprio concessionario SUBARU per avere ulteriori informazioni riguardo le catene che è possibile utilizzare.
- Non montare una catena da neve sulla ruota di scorta temporanea.
- Durante la guida con catene da neve, non superare la velocità di 30 km/h.
- Dopo aver installato le catene da neve, controllare che l'area intorno al fianco interno del pneumatico non tocchi le

tubazioni del freno, le sospensioni o il telaio del veicolo.

Con le catene da neve montate, guidare sempre con la massima prudenza – un eccesso di confidenza può provocare incidenti.

▼ Modelli con kit di emergenza per pneumatici forati



AVVERTENZA

In caso di foratura di un pneumatico, è possibile sigillarlo temporaneamente. Tuttavia, non utilizzare una la catena da neve su un pneumatico sigillato. In caso di foratura di uno dei pneumatici anteriori mentre è necessario usare le catene da neve, si consiglia di contattare il concessionario SUBARU più vicino.

■ Come liberare il veicolo impantanato

Se si deve liberare il veicolo impantanato in neve, sabbia o fango, premere leggermente il pedale dell'acceleratore e muovere ripetutamente la leva del selettore avanti e indietro tra "D" e "R". Non far girare il motore a regimi elevati. Per avere la migliore trazione, evitare di far slittare le

ruote per liberare il veicolo.

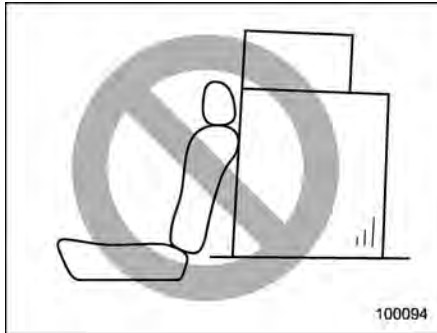
Se la superficie stradale è molto scivolosa, si otterrà una trazione migliore avviando il veicolo in seconda anziché in prima.

Per informazioni su come mantenere il cambio in seconda, fare riferimento a "Selezione della modalità manuale" P368.

8-12. Come caricare il veicolo

⚠ AVVERTENZA

Non permettere mai ai passeggeri di viaggiare su uno schienale posteriore ripiegato, nel vano dei bagagli. Ciò può provocare serie lesioni.



⚠ AVVERTENZA

- Non impilare il bagaglio oltre il bordo superiore degli schienali posteriori, poiché in caso di brusca frenata o incidente i bagagli potrebbero essere proiettati in avanti causando ferite ai passeggeri. Mantenere il carico il più

vicino possibile al pavimento.

- Quando si carica il veicolo, assicurarsi sempre il perfetto bloccaggio del bagaglio per evitare che venga proiettato all'interno dell'abitacolo in caso di improvvise frenate, brusche sterzate o incidenti.
- Non caricare materiale troppo pesante sul tetto. Tali carichi alzano il centro di gravità del veicolo e possono più facilmente provocare il suo capovolgimento.
- Fissare adeguatamente oggetti lunghi per evitare che vengano proiettati in avanti causando gravi lesioni in caso di una frenata brusca.
- Non superare mai il limite di carico massimo. In caso contrario, alcune parti del veicolo possono rompersi, o può cambiare il comportamento del veicolo. Ciò potrebbe comportare una perdita di controllo, con conseguenti lesioni personali. Inoltre, il sovraccarico può ridurre la durata del veicolo.
- Non posizionare alcun oggetto sul ripiano posteriore dietro il

tendalino del vano di carico disteso. Tali oggetti possono essere proiettati in avanti in caso di brusca frenata o collisione. Ciò può provocare serie lesioni.

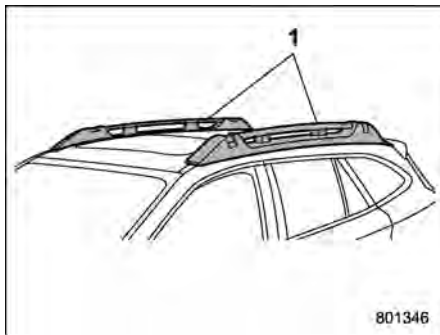
⚠ ATTENZIONE

Non caricare bombolette spray, contenitori di liquidi infiammabili o corrosivi o qualsiasi altro oggetto pericoloso all'interno del veicolo.

NOTA

Per contenere i consumi di carburante, non caricare oggetti non necessari.

■ Barre portapacchi (se in dotazione)



1 Barre portapacchi

Un carico può essere trasportato sul tetto dopo avere fissato le barre trasversali alle barre portapacchi e avere installato gli appositi accessori di trasporto. Quando si installano le barre trasversali e gli accessori di trasporto, seguire le istruzioni del costruttore. Il sistema di barre portapacchi è progettato per il trasporto di carichi (carico, barre trasversali e accessori di trasporto) di peso non superiore a **100 kg**. Accertarsi di non superare i valori di GVWR e GAWR del veicolo.

⚠ ATTENZIONE

- Quando si utilizzano accessori di trasporto, accertarsi che il peso totale di carico, barre trasversali e accessori di trasporto non superi i 100 kg. Il sovraccarico può causare danni al veicolo. Leggere le istruzioni del costruttore e fare attenzione a non superare il limite di carico dei singoli componenti.
- Per il trasporto di carichi, le barre portapacchi devono essere utilizzate insieme alle barre trasversali consigliate SUBARU e a tutti gli eventuali accessori di trasporto necessari. I mancorrenti non possono mai essere utilizzati da soli per il trasporto. Altrimenti il tetto o la verniciatura potrebbe danneggiarsi oppure si potrebbero creare pericoli in caso di perdita del carico.

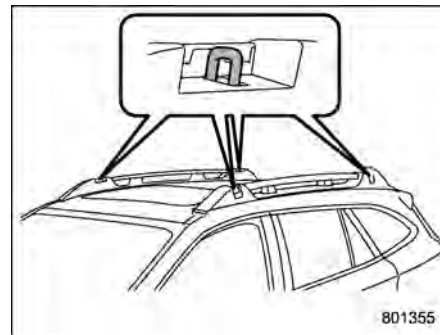
NOTA

Ricordare che il baricentro del veicolo risulta modificato dalla presenza del carico sul tetto e che ciò influisce sulle reazioni del veicolo.

Guidare con prudenza. Evitare le par-

tenze rapide, le curve secche e gli arresti bruschi. Risultano aumentati gli effetti del vento laterale sul veicolo.

▼ Gancio fune (fissato alla barra portapacchi)



Ganci fune

⚠ ATTENZIONE

- Fissare sempre la fune a tutti i quattro punti di aggancio prima di utilizzare i ganci fune.
- Non serrare la fune eccessivamente. In caso contrario, la carrozzeria o il carico potrebbero esserne danneggiati.
- Prima di mettersi in marcia, verificare che la fune non sia allenta-

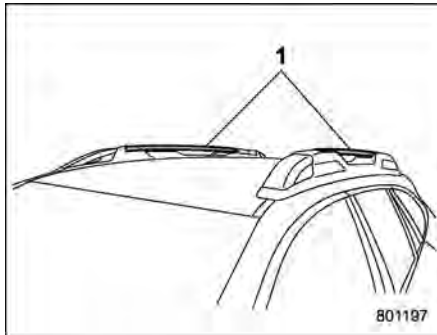
ta.

- **Non superare mai il limite di carico massimo quando si utilizzano i ganci fune.**

Limite di carico:

Rispettare il limite di carico indicato sul gancio fune.

■ **Barre portapacchi con barre trasversali integrate (se in dotazione)**



1 Barre trasversali integrate

⚠ ATTENZIONE

- **Per il trasporto di carichi, le barre trasversali devono essere estese**

● **sul tetto e fissate nelle barre portapacchi. Il carico deve essere fissato alle barre trasversali utilizzando accessori di trasporto originali SUBARU. Le barre trasversali non devono mai essere utilizzate da sole per il trasporto di carichi sul tetto. Altrimenti si può danneggiare il tetto o la verniciatura o creare pericolo in caso di perdita del carico.**

- **Quando si posiziona un carico sulle barre trasversali, utilizzando gli appositi accessori originali SUBARU, accertarsi che il peso totale di accessori delle barre e carico posizionato non superi il limite di carico massimo di 67,5 kg. L'eventuale sovraccarico può causare danni al veicolo e dare origine a situazioni di pericolo.**
- **Fare attenzione a non danneggiare la carrozzeria del veicolo quando si dispone la fune attraverso i fori anteriore e posteriore sulle barre portapacchi.**
- **Non installare tende da tetto sul veicolo. Ciò potrebbe causare danni al veicolo e una situazione di pericolo. Le garanzie SUBARU non coprono danni al veicolo**

derivanti dall'uso di una tenda da tetto.

Per trasportare un carico sul tetto, le barre trasversali devono essere estese sul tetto e fissate nelle barre portapacchi. Il carico può essere trasportato esclusivamente sulle barre trasversali utilizzando accessori di trasporto originali SUBARU.

Quando si trasporta un carico sul tetto utilizzando le barre trasversali e un accessorio di trasporto, non superare mai il limite di carico massimo spiegato di seguito. È inoltre necessario fare attenzione che il veicolo non superi il carico massimo ammissibile (MPW) e il carico massimo ammissibile sull'assale anteriore e posteriore (MPAW). Per informazioni sul posizionamento del carico sul veicolo o al suo interno, fare riferimento a "Come caricare il veicolo" ☞ P469. Il limite di carico massimo che carico e accessori di trasporto non devono superare è il limite di carico ammissibile indicato nel Libretto di uso e manutenzione di un accessorio di trasporto originale SUBARU. Mettere il carico più pesante per primo, più vicino al tetto, e distribuire uniformemente il carico. Fissare sempre il carico con attenzione.

▼ **Installazione di accessori di trasporto sulle barre trasversali**

Quando si installano accessori di trasporto quali portapacchi, barre trasversali, portabicyclette, portasci, portakayak, guscio portabagagli ecc. seguire le istruzioni del costruttore per quanto riguarda la capacità di carico e assicurarsi che gli accessori siano installati saldamente. Utilizzare esclusivamente accessori specificamente progettati per le barre trasversali. Prima di avviare il veicolo assicurarsi che il carico sia saldamente fissato sull'accessorio.

NOTA

- **Tenere presente che il centro di gravità del veicolo risulta modificato dal carico sul tetto alterando di conseguenza le caratteristiche di guida. Guidare con cautela evitando partenze improvvise, svolte strette e arresti bruschi. Risultano aumentati gli effetti del vento laterale sul veicolo.**
- **Ripristinare la posizione originale delle barre quando non vengono usate come barre trasversali.**

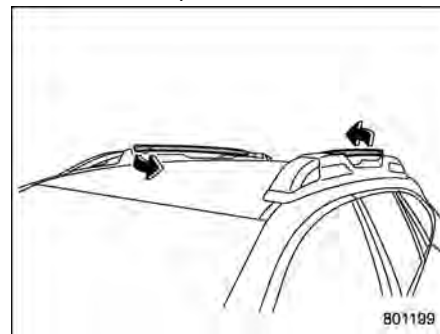
▼ **Uso delle barre trasversali**

ATTENZIONE

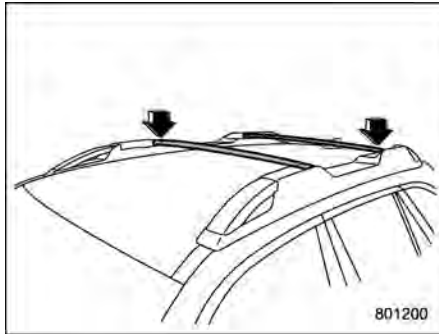
- **Non sollevare la barra più del necessario. La base della barra potrebbe danneggiarsi.**
- **Prestare attenzione a non far collidere le barre mentre scorrono. Le barre potrebbero graffiarsi o i segmenti con i fermi potrebbero danneggiarsi.**
- **Non fare scorrere le barre più del necessario. La base della barra potrebbe danneggiarsi.**
- **Prestare attenzione che la barra non cada né entri in contatto con il tetto o con il tetto apribile (se in dotazione) mentre scorre. Il tetto potrebbe riportare ammaccature o il cristallo del tetto apribile potrebbe essere danneggiato.**
- **Prestare attenzione che le mani non rimangano intrappolate quando si interviene sulla barra trasversale. L'intrappolamento delle mani può provocare lesioni.**



1. Estrarre le barre trasversali integrate dai supporti delle barre portapacchi tirando le coperture verso l'alto.



2. Fare scorrere le barre nella direzione mostrata in figura.



3. Installare le barre nei supporti.
4. Verificare che i fermi siano saldamente chiusi.

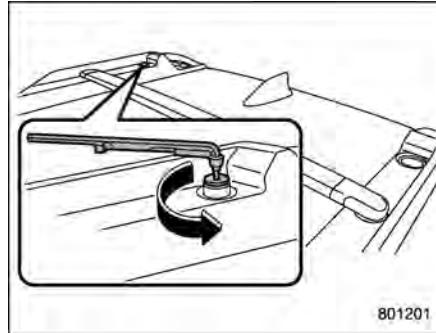
▽ **Come modificare la posizione della barra trasversale**

ATTENZIONE

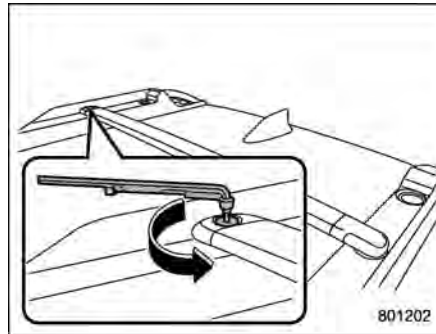
Leggere attentamente l'etichetta di precauzioni applicata sulla barra portapacchi.

La posizione della barra trasversale posteriore può essere modificata. Per modificare la posizione, attenersi alla seguente procedura.

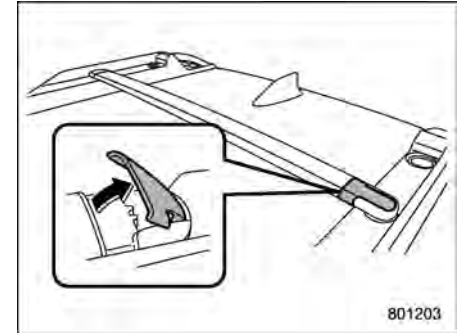
1. Prelevare la chiave torsiometrica dallo scomparto portaoggetti sotto il piano di carico.



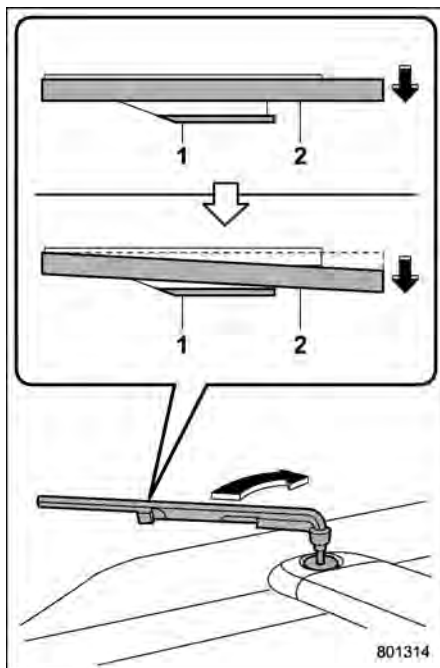
2. Rimuovere il tappo di plastica del supporto sulla barra portapacchi usando la chiave torsiometrica.



3. Rimuovere il bullone della barra trasversale usando la chiave torsiometrica e tirare in fuori questo lato.



4. Tirare in fuori l'altro lato della barra trasversale dal supporto sulla barra portapacchi sollevando la copertura.
5. Montare entrambe le estremità della barra trasversale negli altri supporti.

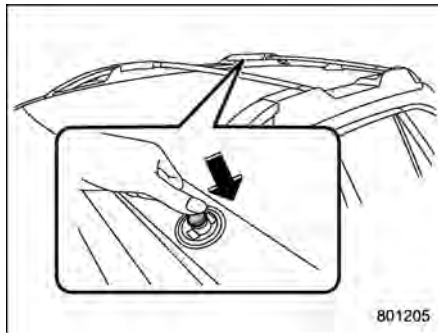


- 1 Etichetta di guida
- 2 Chiave torsionometrica

- 6. Serrare i bulloni della barra trasversale con la chiave torsionometrica finché non raggiunge l'etichetta di guida.

NOTA

La coppia di serraggio è di circa $12 \pm 3,0 \text{ N}\cdot\text{m}$ ($1,2 \pm 0,3 \text{ kgf}\cdot\text{m}$).

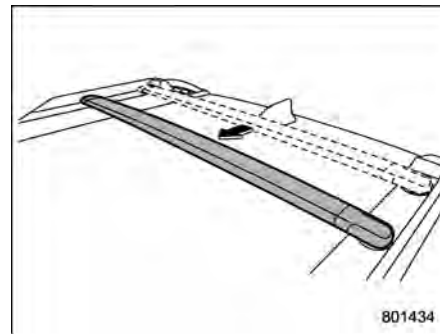


- 7. Installare il tappo di plastica inserendolo nel foro finché non è saldamente in sede.

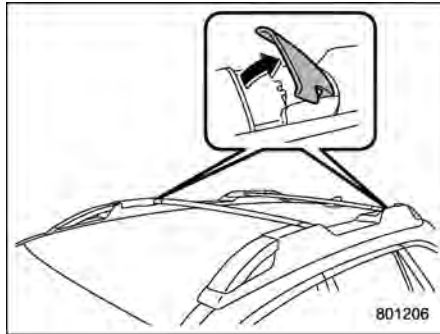
▼ Come riporre le barre

ATTENZIONE

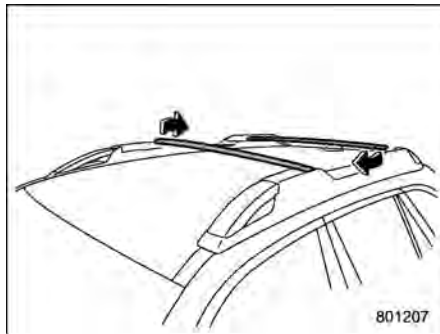
Non utilizzare le barre come barre portapacchi quando sono riposte.



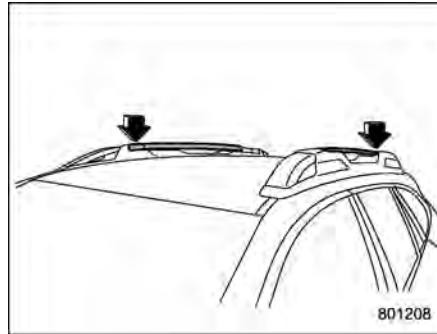
- 1. Verificare che la barra trasversale posteriore sia riposta nel supporto anteriore. Se la barra trasversale posteriore è riposta nel supporto laterale posteriore, riportarla sul supporto laterale anteriore (posizione originale).



2. Estrarre le barre trasversali dai supporti delle barre portapacchi tirando le coperture verso l'alto.



3. Fare scorrere le barre nella direzione mostrata in figura.



4. Installare le barre nei supporti.
5. Verificare che i fermi siano saldamente chiusi.

8-13. Traino di un rimorchio (se in dotazione)

⚠ AVVERTENZA

- Per modelli con kit di emergenza per pneumatici forati:
In caso di foratura di un pneumatico, è possibile sigillarlo temporaneamente. Tuttavia si sconsiglia di trainare un rimorchio in presenza di un pneumatico sigillato. Si consiglia di consultare il concessionario SUBARU più vicino per i dettagli.
- Utilizzare esclusivamente l'attacco a sfera adeguato per il gancio del rimorchio. Usare il gancio solo come gancio di traino per carichi. Non usare con altri tipi di ganci per la distribuzione del carico.
- Dopo aver rimosso il gancio di traino, installare il paraurti standard. Se non si dispone dell'originale standard, si consiglia di rivolgersi a un concessionario SUBARU per l'acquisto di un paraurti originale.

- **Se non sono installati il gancio di traino o il paraurti originali, le prestazioni di sicurezza si riducono e il rischio di lesioni per i passeggeri in caso di incidente aumenta. È necessario che uno di essi sia sempre installato sul veicolo.**
- **Se è installato il gancio di traino, non è possibile installare il gancio di traino posteriore (bullone a occhio).**

NOTA

Il sistema di avviamento/spegnimento automatico non funziona quando è collegato un gancio di traino. Fare riferimento a “Funzionamento del sistema” P398.

Il veicolo è concepito per essere principalmente utilizzato per il trasporto passeggeri. Trainare un rimorchio significa richiedere uno sforzo supplementare al motore, alla trasmissione, ai freni, ai pneumatici e alle sospensioni del veicolo e influisce negativamente sul consumo di carburante.

Le normative di alcuni paesi impongono, in caso di traino, alcune regolazioni sul veicolo. Se si decide di eseguire un traino,

sicurezza e soddisfazione dipendono da un corretto equipaggiamento e da un prudente utilizzo del veicolo. Si consiglia di seguire i consigli del vostro concessionario SUBARU per l'acquisto di un gancio e di altre attrezzature idonee per il traino del veicolo. Assicurarsi inoltre della corretta installazione seguendo le istruzioni del Costruttore.

SUBARU non assume alcuna responsabilità per infortuni o danni ai veicoli conseguenti all'equipaggiamento di traino, o da errori od omissioni nell'osservanza delle istruzioni.

■ Manutenzione

Se il veicolo è utilizzato per il traino, è necessario sottoporlo ad una più frequente manutenzione periodica. Fare riferimento a “Programma di manutenzione” P531.

In nessun caso utilizzare per il traino veicoli appena immatricolati entro i primi 1.600 km o con gli organi di trasmissione appena sostituiti (motore, cambio, differenziale, cuscinetti ruote, ecc.).

Dopo aver trainato un rimorchio per i primi 1.000 km, serrare nuovamente il bullone di fissaggio di attacco a sfera e staffa del rimorchio.

■ Peso rimorchiabile

Prima di trainare un rimorchio, si consiglia di verificare il peso rimorchiabile del veicolo e il peso massimo consentito sul gancio di traino. Tali informazioni possono essere richieste a un concessionario SUBARU o ricavate dal Libretto di Circolazione e/o dal manuale di installazione.

Il peso totale del rimorchio (peso del rimorchio con freni più il peso del suo carico), non deve superare il peso massimo rimorchiabile dal veicolo.

Tenere presente che il carico trainato aumenta il peso sul veicolo trainante. Non superare il carico massimo ammissibile (MPW) né il carico massimo ammissibile sull'assale posteriore (MPAW posteriore).



AVVERTENZA

Non superare mai il peso rimorchiabile. Ciò può causare infortuni alle persone e/o danni al veicolo.

I pesi del rimorchio dichiarati sono validi soltanto per altezze fino a 1.000 m sopra il livello del mare. Ad altezze maggiori, il motore perde di potenza all'aumentare dell'altezza, il che risulta in prestazioni di traino inferiori del veicolo. In queste condizioni, la “Peso massimo combinazio-

ne” deve essere ridotta del 10% ogni 1.000 m di aumento di altezza. Controllare il peso prima di mettersi in marcia.

Dopo aver trainato un rimorchio per i primi 1.000 km, serrare nuovamente il bullone di fissaggio di attacco a sfera e staffa del rimorchio.

NOTA

Il “Peso massimo combinazione” è la somma del “Carico massimo ammissibile” (MPW) e il “Peso massimo rimorchio”.

■ Ganci di traino (opzione concessionario)

Si raccomanda l'utilizzo di ganci di traino originali SUBARU. Si consiglia di consultare il concessionario SUBARU per i dettagli.

Controllare regolarmente il serraggio dei bulloni e dei dadi di montaggio del gancio di traino.

⚠ ATTENZIONE

Durante l'installazione del gancio di traino o di altri componenti per il traino non eseguire modifiche all'impianto di scarico, all'impianto frenante o ad altri sistemi del veicolo.

lo.

■ Quando non si traina un rimorchio

⚠ ATTENZIONE

- L'alloggiamento deve essere mantenuto libero da sporco e ruggine nei punti di contatto. È sufficiente pulire le superfici con un panno. Non usare mai grasso o altri lubrificanti.
- Se l'attacco a sfera non è installato, applicare l'inserito in plastica per protezione e per evitare l'ingresso di sporco.

Quando è in dotazione un gancio traino a sfera smontabile, rimuoverlo ogni volta che non viene utilizzato.

Quando è in dotazione un gancio traino fisso, inserire il cappuccio a sfera sull'attacco.

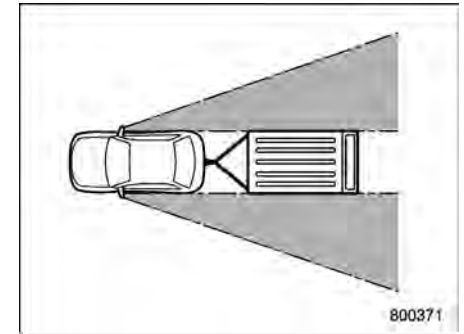
■ Catene di sicurezza per il rimorchio

In caso di rottura o scollegamento dell'attacco del rimorchio o dell'attacco a sfera, il rimorchio è libero di spostarsi e può creare

un pericolo alla sicurezza del traffico.

Per sicurezza, collegare sempre il veicolo trainante al rimorchio con catene di sicurezza. In tutto devono essere utilizzate due catene, a destra e a sinistra del rimorchio. Far scorrere le catene al di sotto del gancio traino a sfera. Lasciare un certo lasco sulle catene, considerando l'eventualità di curve strette, ma fare attenzione a che le catene non tocchino per terra.

■ Specchietti retrovisori esterni



Molti paesi hanno specifiche norme riguardanti gli specchi retrovisori esterni da utilizzare nel traino. Dopo aver agganciato un rimorchio al veicolo, controllare che gli specchietti originali consentano un suffi-

ciente campo visivo senza zone morte. Se vi sono notevoli zone morte, utilizzare specchietti retrovisori esterni supplementari conformi alle locali normative.

■ Luci del rimorchio

Il collegamento dell'impianto elettrico del veicolo alle luci del rimorchio può rendere necessario modificare l'impianto elettrico del veicolo per aumentare la capacità e per facilitare le modifiche. Per verificare il corretto collegamento delle luci del rimorchio, si consiglia di consultare un concessionario SUBARU. Controllare il funzionamento degli indicatori di direzione e delle luci dello stop ogni volta che si aggancia il rimorchio al veicolo.

Fare attenzione a rispettare le normative locali quando si installano le luci del rimorchio.



ATTENZIONE

Un collegamento diretto o qualsiasi altro tipo improprio di collegamento alle luci del rimorchio può danneggiare l'impianto elettrico del veicolo e causare un cattivo funzionamento dei fari.

■ Pneumatici

Verificare che la pressione di tutti i pneumatici del veicolo sia corretta per il traino, come da valori riportati sull'etichetta della pressione dei pneumatici applicata sul montante della porta lato conducente. Per quanto riguarda misure e caratteristiche degli pneumatici del rimorchio, fare riferimento ai dati tecnici del Costruttore del rimorchio.



AVVERTENZA

Non trainare mai un rimorchio quando è montata la ruota di scorta temporanea. La ruota di scorta temporanea non è designata per sostenere il carico del traino. L'uso della ruota di scorta temporanea durante il traino può avere come conseguenza il danneggiamento della ruota di scorta temporanea e/o una minore stabilità del veicolo, il che può essere causa di incidenti.

■ Consigli per il traino di un rimorchio



AVVERTENZA

- **Non superare mai 80 km/h, o comunque quella legalmente ammessa per il traino se inferiore. Altrimenti ciò può compromettere la stabilità del veicolo e provocare incidenti.**
- **In salita quando fa caldo, il condizionatore d'aria si può spegnere automaticamente per proteggere il motore dal surriscaldamento.**
- **In salita quando fa caldo, prestare particolare attenzione ai seguenti indicatori perché il motore e il cambio tendono a surriscaldarsi.**
 - Indicatore temperatura refrigerante motore
 - Spia di avvertimento AT OIL TEMP
- **Durante il traino le sterzate, la stabilità e gli spazi di frenata sono differenti rispetto a quelle con il solo veicolo. Non guidare mai a velocità eccessive ma usare sempre estrema cautela du-**

rante in traino di un rimorchio. In ogni caso osservare i seguenti consigli.

 **ATTENZIONE**

- Per i modelli dotati di rilevamento veicolo posteriore Subaru (SRVD), quando si traina un rimorchio, toccare “Rear Vehicle Detection (SRVD) (Rilevamento veicolo posteriore (SRVD))” per disattivare il sistema. Il sistema potrebbe non funzionare correttamente a causa di un blocco delle onde radar. Per i dettagli su come attivare/disattivare il sistema rilevamento veicolo posteriore Subaru (SRVD), fare riferimento a “Impostazioni vettura” ☞P244.
- Per i modelli dotati di sistema Reverse Automatic Braking (RAB), rivolgersi al proprio concessionario SUBARU per ulteriori informazioni sul traino di un rimorchio.
- Se si traina un rimorchio a temperature elevate oppure su salite lunghe o ripide, prestare attenzione ai seguenti indicatori e

spie, perché il motore e la trasmissione tendono a surriscaldarsi.

- Indicatore temperatura liquido refrigerante. Fare riferimento a “Surriscaldamento del motore” ☞P508.
- Spia di avvertimento AT OIL TEMP
- Spia di avvertimento temperatura olio del differenziale posteriore (se in dotazione)

Se il vostro veicolo è dotato del sistema SI-DRIVE e si sta trainando un rimorchio in salita, evitare di impostare la modalità Intelligente (I). Si consiglia di guidare con la modalità Sport (S).

Tuttavia è possibile trainare un rimorchio in discesa impostando una qualsiasi delle modalità del sistema SI-DRIVE.

▼ **Prima di mettersi in marcia**

- Assicurarsi di aver verificato le norme di legge riguardanti la velocità massima o le limitazioni di marcia. Se si attraversano diversi paesi, controllare le norme di legge vigenti prima di partire, poiché queste possono variare.
- Verificare che il veicolo trainante e il traino siano in perfette condizioni. Se si rilevano dei problemi, non viaggiare

con il rimorchio.

- Verificare che, a rimorchio collegato, l'assetto del veicolo trainante resti orizzontale. Se il veicolo è inclinato in alto sul davanti e in basso sul retro, controllare che il peso della barra di traino e il peso sull'assale posteriore non superino il carico massimo ammissibile sull'assale posteriore.
- Verificare che la pressione dei pneumatici sia corretta.
- Controllare che il veicolo e il rimorchio siano collegati correttamente. Confermare:
 - Il timone del rimorchio sia correttamente collegato alla sfera dell'attacco.
 - Il connettore delle luci del rimorchio sia collegato correttamente, le luci dei freni del rimorchio si attivino quando si preme il pedale del freno del veicolo e gli indicatori di direzione del rimorchio lampeggino quando la leva degli indicatori di direzione del veicolo viene azionata.
 - La catena di sicurezza sia adeguatamente collegata.
 - Il bagaglio sul rimorchio sia opportunamente fissato.
 - Gli specchietti retrovisori esterni forniscono un adeguato campo visivo all'indietro senza punti ciechi

significativi.

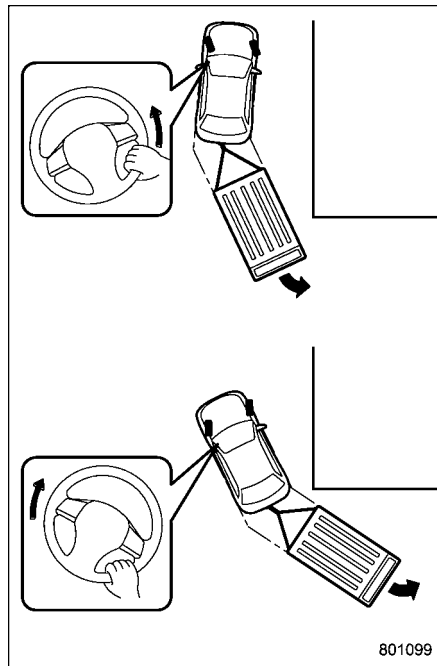
- Quando si usa il modello 2,4 L per trainare un rimorchio, SUBARU consiglia di usare benzina senza piombo con un numero di ottani pari o superiore a 95 RON per ridurre il rischio di surriscaldamento del motore.

▼ Marcia con un rimorchio

- Le distanze di frenata devono essere sempre aumentate rispetto al normale. Evitare improvvise frenate che possono innescare slittamenti o sbilanciamenti del complesso e perdite del controllo.
- Evitare partenze o accelerazioni brusche.
- Evitare sterzate non necessarie o brusche, curve a gomito e rapidi cambi di corsia.
- Rallentare sempre prima di girare. Compiere le svolte con un raggio di curvatura maggiore del normale poiché le ruote del rimorchio saranno più interne alla curva rispetto alle ruote del veicolo trainante. In una curva stretta il veicolo trainante potrebbe toccare il rimorchio.
- Familiarizzarsi con la guida della combinazione veicolo/rimorchio prima di intraprendere un lungo viaggio. In aree prive di traffico, provare a sterzare,

frenare e procedere in retromarcia.

- La presenza di vento laterale influenza negativamente la guida e provoca ondeggiamenti. Una corrente d'aria laterale può essere causata dalle condizioni atmosferiche o dal passaggio di veicoli grandi come camion e autobus. In caso di sbandamento, afferrare saldamente il volante e ridurre prontamente la velocità del veicolo in modo graduale.
- Nel sorpasso degli altri veicoli tenere presente che è necessaria una distanza sufficiente a causa del maggiore peso e della lunghezza del rimorchio.
- Procedere in retromarcia con un rimorchio può essere difficile e richiede esperienza. Non accelerare o sterzare rapidamente e afferrare la parte inferiore del volante con una mano.
- La funzionalità EyeSight può essere limitata quando si traina un rimorchio. Fare riferimento al supplemento del Libretto di uso e manutenzione per il sistema EyeSight.
- La funzionalità X-MODE può essere limitata quando si traina un rimorchio.



Per andare in retromarcia attorno a un angolo, procedere come segue.

1. Andare lentamente in retromarcia e sterzare nella direzione opposta a quella in cui si vuole girare.

2. Una volta che il rimorchio comincia a ruotare, raddrizzare il volante.
 3. Girare il volante nella direzione opposta.
 4. Girare il volante per farlo allineare con il rimorchio, quindi raddrizzare nuovamente il volante.
- Se la spia di avvertimento ABS si accende durante la guida, smettere immediatamente di trainare il rimorchio. Si consiglia di far controllare il veicolo al più presto dal concessionario SUBARU più vicino.

▼ Marcia su strade in pendenza

- Prima di iniziare una discesa, rallentare e inserire una marcia più bassa (se necessario la prima) per sfruttare il freno motore ed evitare il surriscaldamento dei freni del veicolo. Non eseguire scalate di marcia improvvise.
- In salita quando fa caldo, il condizionatore d'aria si può spegnere automaticamente per proteggere il motore dal surriscaldamento.
- In salita quando fa caldo, prestare particolare attenzione ai seguenti indicatori perché il motore e il cambio tendono a surriscaldarsi.
 - Indicatore temperatura refrigerante motore
 - Spia di avvertimento AT OIL TEMP

- Spia di avvertimento temperatura olio del differenziale posteriore (se in dotazione)
- In presenza di una delle seguenti condizioni, disinserire immediatamente il condizionatore aria e arrestare il veicolo in un luogo sicuro. Fare riferimento a “Parcheggio di emergenza del veicolo” ⚙️P486 e “Surriscaldamento del motore” ⚙️P508.
 - La lancetta dell'indicatore temperatura si avvicina all'area di SURRISCALDAMENTO. Fare riferimento a “Indicatore temperatura refrigerante motore” ⚙️P189.
 - La spia di avvertimento AT OIL TEMP si illumina. Fare riferimento a “Spia di avvertimento AT OIL TEMP” ⚙️P199.
 - La spia di avvertimento temperatura olio del differenziale posteriore (se in dotazione) si illumina. Fare riferimento a “Spia di avvertimento temperatura olio del differenziale posteriore” ⚙️P199.
- Evitare di utilizzare il pedale dell'acceleratore per tenere fermo il veicolo in salita, bensì utilizzare il freno di stazionamento o il freno a pedale. Altrimenti il liquido del cambio può surriscaldarsi.
- Posizionare la leva del selettore come segue.

Salite: Posizione “D”

Discese: Una marcia bassa per utilizzare il freno motore

▼ Parcheggio su strade in pendenza

In caso di parcheggio inserire sempre calzaiole sotto le ruote sia del veicolo che del rimorchio e applicare il freno di stazionamento. Inserire il freno di stazionamento. Non parcheggiare su strade in pendenza. Se tuttavia è indispensabile, attenersi a quanto segue:

1. Premere e tenere premuto il pedale del freno.
2. Far posizionare da qualcuno le calzaiole sotto le ruote sia del veicolo che del rimorchio.
3. Una volta posizionate le calzaiole, rilasciare lentamente il freno così da permettere alle calzaiole o ai ceppi di assorbire il peso.
4. Premere nuovamente il pedale del freno, inserire il freno di stazionamento e rilasciare lentamente il pedale del freno.
5. Portare il cambio in posizione “P” e spegnere il motore.

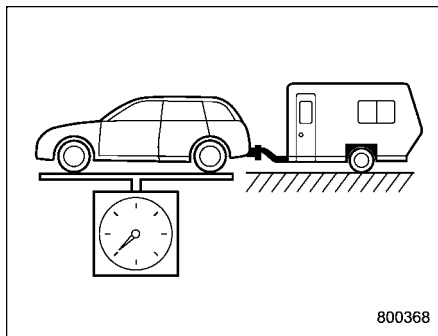
ATTENZIONE

La forza frenante del freno di stazionamento potrebbe non essere sufficiente se occorre una maggiore potenza (ad esempio, in caso di parcheggio su una salita ripida e traino agganciato).

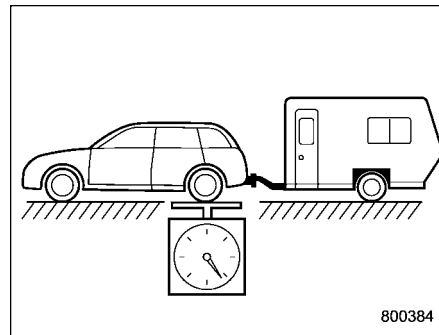
■ Informazioni aggiuntive

Le seguenti informazioni sono basate sui requisiti normativi europei previsti in CEE 1230/2012. Consultare la versione più aggiornata del regolamento.

▼ **Carico massimo ammissibile (MPW) e carico massimo ammissibile sull'assale posteriore (MPAW posteriore) nel traino di rimorchi**



MPW



MPAW posteriore

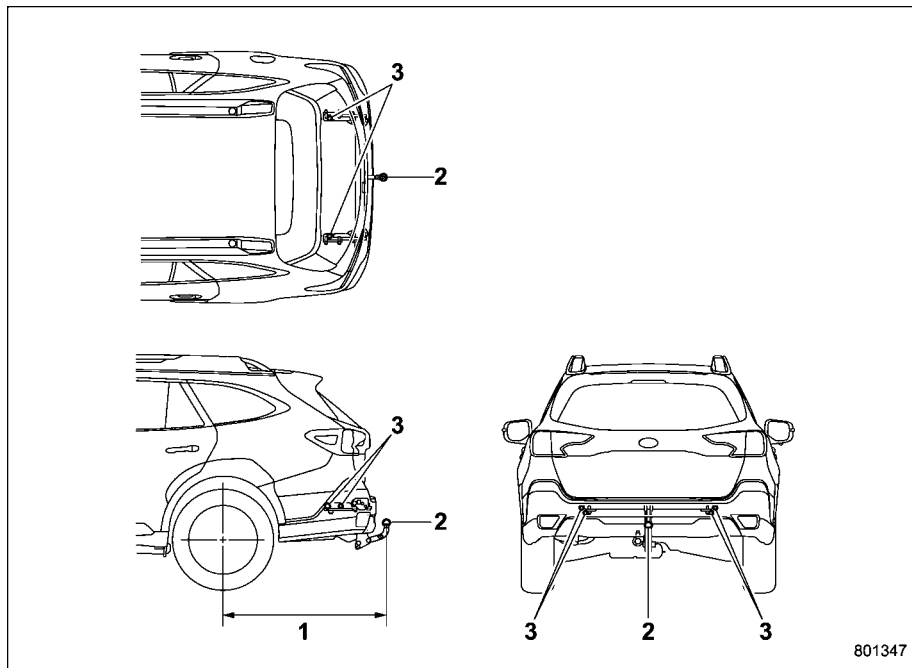
MPW con traino (kg)	MPAW con traino posteriore (kg)
2.280	1.260

▼ **La massa massima tecnicamente possibile al punto di aggancio (carico sul gancio di traino)**

90 kg

▼ **Punti di montaggio del gancio di traino**

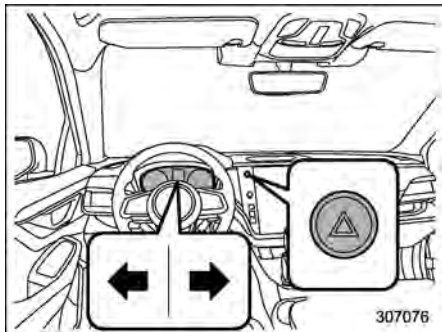
I punti di montaggio del gancio di traino sul veicolo trainante sono illustrati nella figura.



- 1 Massima sporgenza posteriore ammessa per il punto di traino: 1.181 mm
- 2 Gancio di traino
- 3 Punti di fissaggio: un punto sotto il telaio posteriore e due punti su ciascun lato del telaio posteriore

9-1. Parcheggio di emergenza del veicolo.....	486
9-2. Ruota di scorta temporanea (se in dotazione)	486
9-3. Attrezzi.....	488
Tipo A	488
Tipo B	489
Etichetta del martinetto.....	489
9-4. Foratura di pneumatici	490
Sostituzione di un pneumatico forato.....	490
Sigillo di un pneumatico forato (modelli con kit di emergenza per pneumatici forati)	494
Sistema di monitoraggio pressione dei pneumatici (TPMS) (se in dotazione)	502
Schermata TPMS (se in dotazione).....	504
9-5. Uso dei cavi elettrici di soccorso.....	504
Precauzioni per la batteria!	504
Precauzioni per l'avviamento con cavi elettrici di soccorso!	505
Come eseguire il collegamento	506
9-6. Surriscaldamento del motore	508
Se esce vapore dal vano motore	508
Se non esce vapore dal vano motore	508
9-7. Traino del veicolo	509
Gancio di traino e ganci/fori di ancoraggio.....	509
Trasporto del veicolo su un carro attrezzi.....	511
Traino del veicolo con tutte le ruote a terra	512
9-8. Freno di stazionamento elettronico – impossibile rilasciare il freno di stazionamento elettronico	513
9-9. Chiave di accesso elettronica – funzionamento non corretto della chiave di accesso elettronica.....	513
Bloccaggio e sbloccaggio	514
Commutazione dello stato di alimentazione	514
Avviamento del motore	514
9-10. Portellone posteriore – impossibile aprire il portellone posteriore	515
Modelli con doppio sistema di bloccaggio	516
9-11. Tetto apribile (se in dotazione) – il tetto apribile non si chiude.....	517
9-12. Anomalie del display centro informazioni...517	
9-13. Se il veicolo è coinvolto in un incidente	519
Riavvio del motore dopo un incidente	519
Funzionamento del bloccaggio/sbloccaggio delle porte automatico dopo un incidente	519
Funzione di controllo in frenata in seguito a collisione	520

9-1. Parcheggio di emergenza del veicolo



I lampeggiatori di emergenza devono essere utilizzati sia di giorno che di notte per avvertire gli altri veicoli che si è parcheggiato il veicolo in una situazione di emergenza.

Evitare di fermarsi sulla strada. In caso di problemi arrestare la vettura in uno spazio sicuro.

I lampeggiatori di emergenza funzionano indipendentemente dalla posizione dell'interruttore di accensione.

Attivare le luci di emergenza premendo l'interruttore luci di emergenza. Premere di nuovo l'interruttore per disattivarle.

Quando le luci di emergenza lampeggia-

no, lampeggiano anche le spie degli indicatori di direzione.

NOTA

Con i lampeggiatori di emergenza attivati, gli indicatori di direzione non funzionano.

9-2. Ruota di scorta temporanea (se in dotazione)



AVVERTENZA

- Non trainare mai un rimorchio quando è montata la ruota di scorta temporanea. La ruota di scorta temporanea non è designata per sostenere il carico del traino. L'uso della ruota di scorta temporanea durante il traino può avere come conseguenza il danneggiamento della ruota di scorta temporanea e/o una minore stabilità del veicolo, il che può essere causa di incidenti.
- Quando è montata la ruota di scorta o un cerchio della ruota viene sostituito senza trasferire l'originale sensore di pressione/trasmittitore, la spia di avvertimento bassa pressione dei pneumatici si illumina fissa dopo aver lampeggiato per circa un minuto. Ciò indica che il sistema di monitoraggio della pressione dei pneumatici (TPMS) non è in grado di controllare tutte le quattro ruote stradali. Si consiglia di rivolgersi al proprio concessionario.

nario SUBARU al più presto possibile per la sostituzione dei pneumatici e dei sensori e/o per il ripristino del sistema.

⚠ ATTENZIONE

- **Non usare mai una ruota di scorta temporanea non originale. Ruote di altre dimensioni possono provocare gravi danni meccanici alla catena cinematica del veicolo.**
- **Rispettare sempre le seguenti istruzioni quando si utilizza una ruota di scorta temporanea. In caso contrario, potrebbero verificarsi situazioni molto pericolose.**

La ruota di scorta temporanea è riposta nello scomparto portaoggetti sotto il piano di carico.

Rispettare sempre le seguenti istruzioni quando si utilizza una ruota di scorta temporanea.

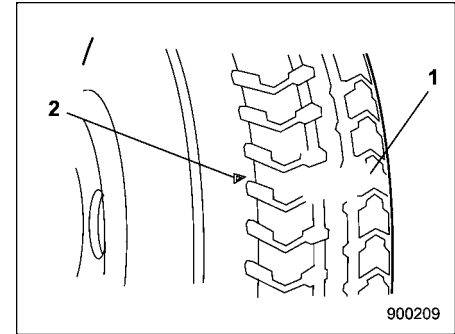
La ruota di scorta temporanea è più piccola e più leggera di una ruota convenzionale ed è destinata esclusivamente all'uso in situazioni di emergenza. Rimuovere la ruota di scorta temporanea e

reinstallare la ruota convenzionale al più presto possibile poiché la ruota di scorta temporanea è disegnata unicamente per uso temporaneo.

Controllare periodicamente la pressione di gonfiaggio della ruota di scorta temporanea per mantenere la ruota pronta per l'uso. Per la pressione dei pneumatici corretta, fare riferimento a "Pneumatici" ☞ P588.

Quando si usa la ruota di scorta temporanea, tenere presente le seguenti precauzioni.

- Guidare con attenzione quando è installata la ruota di scorta temporanea. Evitare brusche accelerazioni e frenate o curve veloci, perché si può perdere il controllo del veicolo.
- Non superare la velocità di 80 km/h.
- Non montare una catena da neve sulla ruota di scorta temporanea. In quanto la ruota di scorta ha dimensioni ridotte e la catena da neve non si può adattare correttamente.
- Non usare due o più ruote di scorta temporanee allo stesso tempo.
- Non guidare su ostacoli. Questa ruota ha un diametro ridotto e quindi l'altezza da terra è ridotta.



- 1 Barra indicatrice dell'usura del pneumatico
- 2 Tacca di posizione dell'indicatore

- Quando compare l'indicatore di usura sul disegno del pneumatico, sostituire la ruota.
- La ruota di scorta temporanea deve essere usata solo per la ruota posteriore. Se la ruota anteriore è forata, sostituire la ruota con la ruota posteriore e installare la ruota di scorta temporanea al posto della ruota posteriore tolta.

9-3. Attrezi

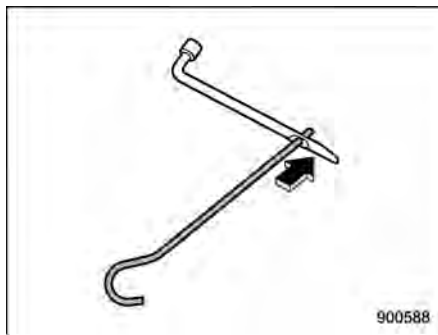
Il veicolo viene fornito con i seguenti attrezi.

- Martinetto
- Manovella del martinetto
- Cacciavite
- Gancio di traino (bullone a occhio)
- Chiave per i dadi ruota
- Chiave torsionometrica per barre portapacchi



ATTENZIONE

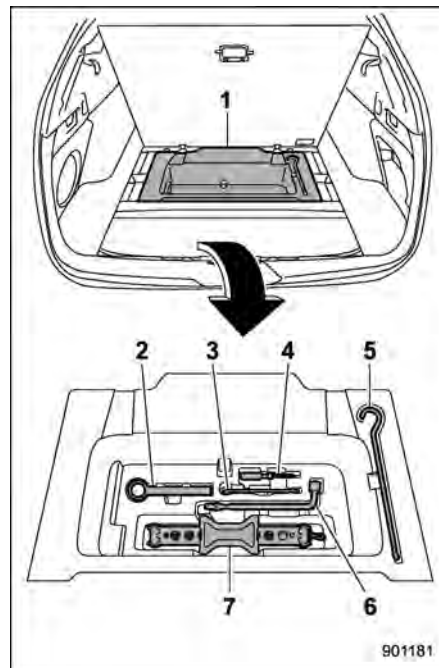
La chiave torsionometrica è progettata per essere utilizzata solo per cambiare la posizione della barra trasversale. Non utilizzare la chiave torsionometrica in alcun altro caso. In caso contrario, la chiave torsionometrica potrebbe deformarsi.



NOTA

Per usare la manovella del martinetto, inserirla nel foro della chiave per dadi ruota.

■ Tipo A



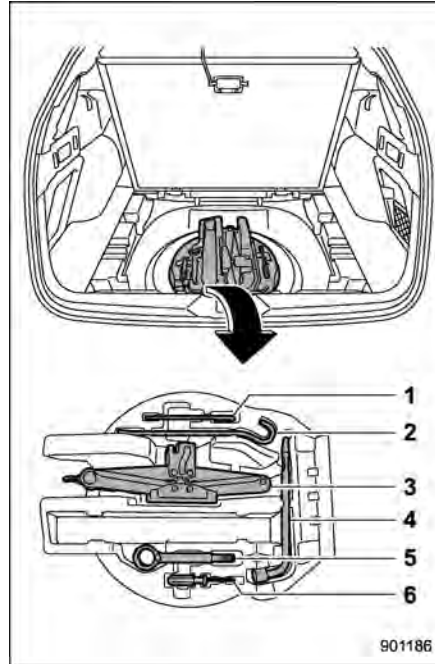
- 1 Scomparto portaoggetti sotto la base del baule (fare riferimento a "Scomparto portaoggetti sotto il piano di carico" P348).
- 2 Gancio di traino (bullone a occhio)

- 3 Chiave torsiometrica per barre portapacchi
- 4 Cacciavite
- 5 Manovella del martinetto
- 6 Chiave per i dadi ruota
- 7 Martinetto

Gli attrezzi sono riposti sotto lo scomparto portaoggetti sotto il piano di carico.

Per istruzioni su come utilizzare il martinetto, fare riferimento a “Foratura di pneumatici” P490.

■ Tipo B

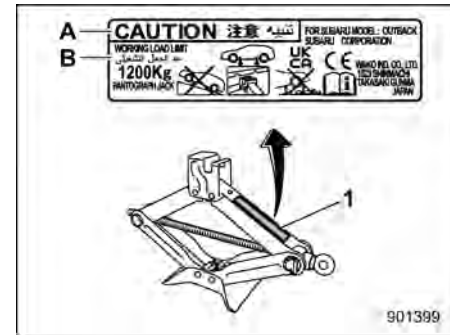


- 1 Chiave torsiometrica per barre portapacchi
- 2 Manovella del martinetto
- 3 Martinetto
- 4 Chiave per i dadi ruota
- 5 Gancio di traino (bullone a occhio)

- 6 Cacciavite

Per istruzioni su come utilizzare il martinetto, fare riferimento a “Foratura di pneumatici” P490.

■ Etichetta del martinetto



Esempio di etichetta del martinetto

- 1 Etichetta del martinetto
- A ATTENZIONE
- B LIMITE DI CARICO OPERATIVO

NOTA

- Per istruzioni su come utilizzare il martinetto, fare riferimento a “Foratura di pneumatici” P490.
- I seguenti elementi possono variare a seconda del modello.
 - La forma dello scomparto por-

taoggetti

- La posizione di alcuni attrezzi

9-4. Foratura di pneumatici

In caso di foratura durante la guida, non frenare improvvisamente, bensì proseguire riducendo gradualmente la velocità. Quindi arrestare la vettura in uno spazio sicuro.

■ Sostituzione di un pneumatico forato

▼ Modelli con kit di emergenza per pneumatici forati

La sostituzione di un pneumatico forato può essere difficoltosa. Talvolta è possibile sigillare il pneumatico. Per i dettagli, fare riferimento a "Sigillo di un pneumatico forato (modelli con kit di emergenza per pneumatici forati)" P494.

▼ Modelli senza kit di emergenza per pneumatici forati



AVVERTENZA

- Usare solo il martinetto e la relativa manovella in dotazione al veicolo. Il martinetto in dotazione deve essere usato solo per la sostituzione dei pneumatici. Non posizionare mai nessuna parte del corpo sotto il veicolo sollevato dal martinetto. Ciò può

provocare lesioni gravi o mortali.

- Non sollevare il veicolo su superfici inclinate o accidentate. Il martinetto potrebbe scivolare fuori dal punto di appoggio o affondare nel terreno, con conseguente rischio di lesioni gravi o mortali.
- Prima di sollevare il veicolo con il martinetto, assicurarsi che non vi siano passeggeri o bagagli a bordo.
- Non sollevare il veicolo con un oggetto posizionato sopra o sotto il martinetto. Ciò provoca instabilità del martinetto, con conseguente rischio di gravi incidenti.
- Spegnere il motore prima di sollevare il veicolo con il martinetto. Non far oscillare o spingere il veicolo quando è sostenuto dal martinetto. Tali movimenti potrebbero far fuoriuscire il martinetto dal punto di appoggio, con conseguente rischio di lesioni gravi o mortali.
- Tutti i passeggeri devono scendere dal veicolo prima di sollevarlo con il martinetto. Sollevare il veicolo con occupanti al suo

interno potrebbe causare lesioni gravi o mortali.

- Non avviare il veicolo mentre è sostenuto dal martinetto. Ciò può provocare lesioni gravi o mortali.

⚠ ATTENZIONE

Durante la rimozione e l'installazione del pneumatico non colpire o piegare la piastra posteriore del rotore del disco. Se piegata, la piastra posteriore può raschiare contro il rotore del disco e causare rumori quando il veicolo è in movimento.

▽ Modelli per Australia e Nuova Zelanda

⚠ AVVERTENZA

Per l'Australia e la Nuova Zelanda, le seguenti istruzioni sono fornite dall'Australian/New Zealand Standard™ (AS/NZS 2693:2007). Per salvaguardare la propria sicurezza, accertarsi di rispettare le seguenti istruzioni.

- Il martinetto, per quanto possibile, deve essere usato su terreno

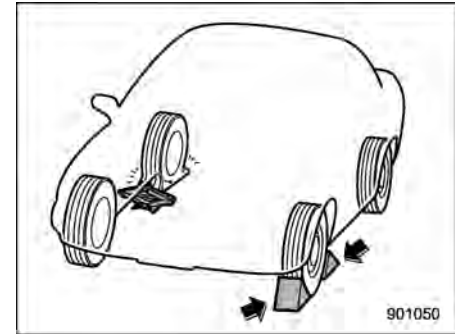
piano e stabile.

- Si consiglia di utilizzare dei ceppi per le ruote del veicolo e di non permettere a nessuno di rimanere all'interno di un veicolo sollevato dal martinetto.
- Nessuno deve inserire una qualsiasi parte del corpo sotto un veicolo sostenuto da un martinetto.

NOTA

Si consiglia di contattare un concessionario SUBARU quando il veicolo viene sollevato con un martinetto da officina.

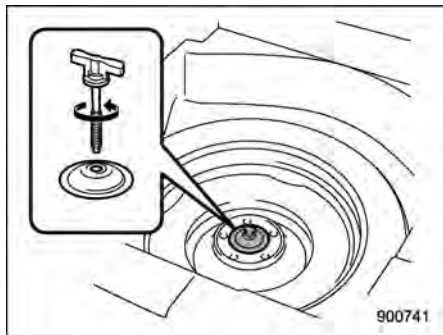
1. Se possibile, parcheggiare il veicolo su una superficie dura e piana e spegnere il motore.
2. Inserire il freno di stazionamento e portare la leva del selettore in posizione "P" (Parcheggio).
3. Accendere le luci di emergenza, scaricare i bagagli e far scendere tutti gli occupanti dal veicolo.



4. Posizionare dei blocchi davanti e dietro alla ruota diagonalmente opposta a quella sgonfia.
5. Estrarre il martinetto, la manovella del martinetto e la chiave per i dadi ruota. Gli attrezzi e la ruota di scorta sono riposti sotto il piano del vano di carico. Fare riferimento a "Attrezzi" P488.

NOTA

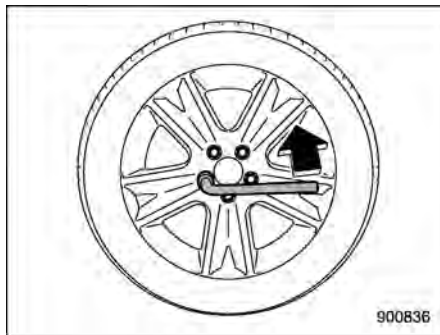
- Assicurarsi che il martinetto sia ben lubrificato prima di usarlo.
- Per estrarre gli attrezzi e la ruota di scorta, riportare il tendalino del vano di carico nella posizione originale e aprire lo scomparto portaoggetti sotto il piano di carico. Fare riferimento a "Scomparto portaoggetti sotto il piano di carico" P348.



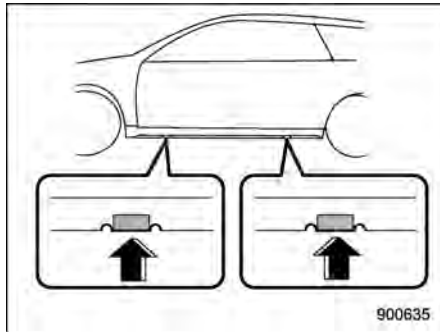
6. Estrarre lo scomparto portaoggetti sotto il piano di carico e ruotare il bullone di fissaggio in senso antiorario, quindi estrarre la ruota di scorta.

NOTA

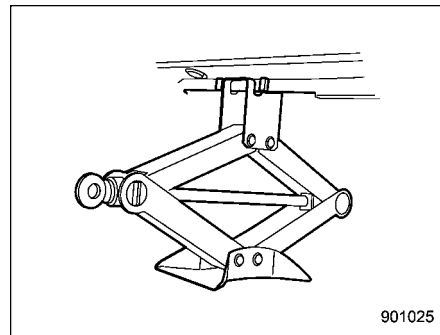
Leggere attentamente "Ruota di scorta temporanea" P486 e seguire rigorosamente le istruzioni.



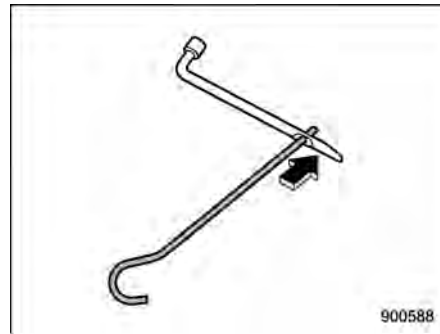
7. Allentare i dadi ruota con l'apposita chiave senza toglierli.



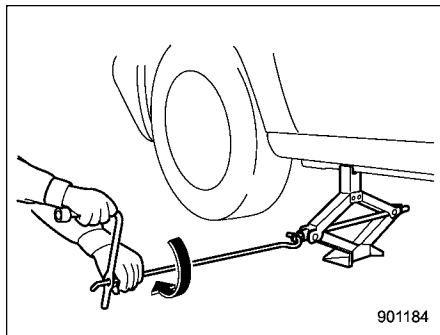
8. Collocare il martinetto sotto la soglia laterale sul punto di appoggio anteriore o posteriore del martinetto più vicino al pneumatico da sostituire.



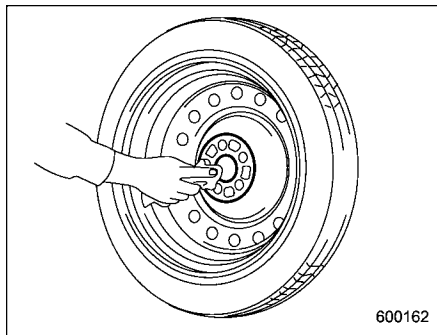
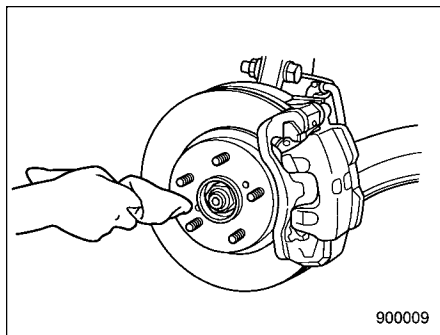
- Girare la vite del martinetto manualmente fino a che il martinetto si impegna saldamente nel punto di appoggio.



9. Inserire la manovella del martinetto nel foro della chiave per dadi ruota.



10. Inserire la manovella sulla vite del martinetto e girarla fino a sollevare da terra la ruota. Non sollevare il veicolo più del necessario.
11. Rimuovere i dadi ruota e la ruota da sostituire.

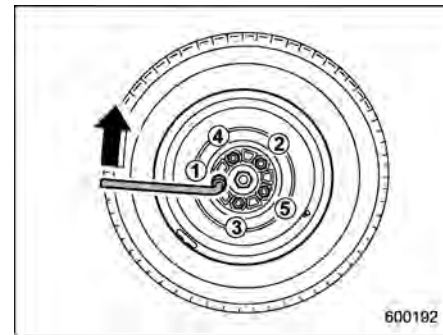


12. Prima di installare la ruota di scorta, pulire con un panno la superficie della ruota e del mozzo.
13. Montare la ruota di scorta. Rimettere i dadi ruota. Serrarli manualmente.

AVVERTENZA

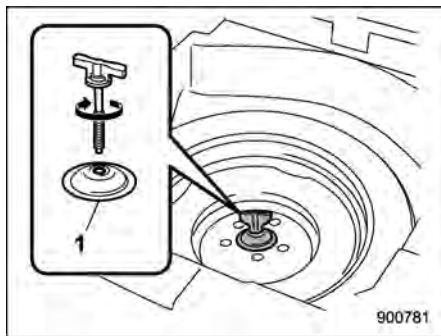
Non utilizzare olio o grasso sui perni o sui dadi ruota quando si monta la ruota di scorta. Ciò potrebbe provocare un allentamento dei dadi e quindi pericolosi incidenti.

14. Girare la manovella del martinetto in senso antiorario per abbassare il veicolo.



15. Con la chiave per i dadi ruota serrare i dadi alla coppia di serraggio prescritta seguendo l'ordine di serraggio indicato in figura.

Per la coppia di serraggio dei dadi ruota, fare riferimento a "Pneumatici" P588. Non utilizzare mai i piedi o particolari prolunghe per non superare la coppia di serraggio prescritta. Far controllare la coppia di serraggio dei dadi presso l'officina più vicina.



1 Sostegno supporto

16. Sistemare il pneumatico forato nell'alloggiamento della ruota di scorta. Installare con il sostegno supporto rivolto verso l'alto e fissare il pneumatico forato serrando saldamente il bullone di fissaggio.

NOTA

Se non è possibile fissare saldamente il pneumatico forato, provare a capovolgere il supporto del sostegno.

17. Riporre il martinetto, la relativa manovella e la chiave per dadi ruota nei rispettivi alloggiamenti.

⚠ AVVERTENZA

Non riporre mai un pneumatico o gli attrezzi utilizzati per cambiare la ruota nell'abitacolo assieme ai passeggeri. In caso di brusca frenata o collisione, l'attrezzatura non fissata potrebbe colpire gli occupanti causando lesioni. Riporre la ruota e gli attrezzi al loro posto.

■ Sigillo di un pneumatico forato (modelli con kit di emergenza per pneumatici forati)

⚠ AVVERTENZA

📖 Leggere attentamente le presenti istruzioni e le avvertenze prima di sigillare un pneumatico forato.

Rispettare queste istruzioni è essenziale per la sicurezza del veicolo. In caso contrario, si rischia di danneggiare il pneumatico, con conseguente rischio di ridurre la maneggevolezza del veicolo e perdere il controllo del veicolo. Ciò potrebbe causare lesioni gravi o mortali.

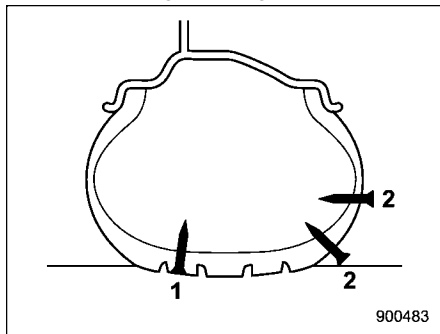
In caso di foratura di un pneumatico, si può sigillare temporaneamente il pneumatico per mezzo del kit di emergenza per forature. È possibile sigillare il pneumatico se la foratura è stata causata, ad esempio, da un chiodo o oggetto simile con diametro inferiore a 4 mm. Tuttavia, a seconda del tipo e dell'entità dei danni al pneumatico, alcuni pneumatici possono essere sigillati soltanto parzialmente o non possono essere sigillati e questa condizione può provocare una perdita di pressione del pneumatico. Una perdita di pressione del pneumatico può compromettere la maneggevolezza del veicolo, con conseguente perdita di controllo del veicolo.

Dopo aver sigillato temporaneamente il pneumatico forato, sostituire i pneumatici con pneumatici nuovi prima possibile. Si consiglia di fare sostituire il pneumatico sigillato dal concessionario SUBARU più vicino. È possibile riutilizzare la ruota dopo aver rimosso il sigillante, purché la valvola della ruota venga sostituita con una valvola nuova. Se si riutilizza la ruota senza sostituire la valvola, può verificarsi una perdita di aria dalla valvola.

Per la sostituzione del pneumatico, fare riferimento a "Sostituzione dei pneumatici" P563.

▼ Precauzioni di sicurezza per sigillare un pneumatico forato

Quando si sigilla un pneumatico forato rispettare le seguenti regole.



- 1 È possibile sigillare
2 Non è possibile sigillare



AVVERTENZA

- Non utilizzare il kit di emergenza per forature nei seguenti casi.
 - Il pneumatico ha già riportato danni durante la guida in condizioni di gonfiaggio insufficiente.
 - I danni al pneumatico non sono entro l'area visibile del battistrada.

- Il pneumatico è stato danneggiato sul lato.
- Dopo che il pneumatico è stato rimosso dalla ruota.
- La ruota o la valvola del pneumatico forato è danneggiata.
- Due o più pneumatici sono stati forati.
- Il sigillante è scaduto.
- Il pneumatico è stato forato da oggetti appuntiti, ad esempio chiodi, con diametro di 4 mm o superiore.
- Se durante il gonfiaggio del pneumatico forato la pressione di gonfiaggio non raggiunge la zona verde del manometro entro 10 minuti, non continuare la sigillatura del pneumatico. Consigliamo di contattare un concessionario SUBARU.
- Guidare con cautela ed evitare sterzate improvvise o manovre brusche.
- Non superare la velocità massima di 80 km/h.
- Non guidare per distanze superiori a 200 km.
- Non usare catene da neve su un pneumatico sigillato.

- Non trainare un rimorchio.
- Se viene utilizzato per uno scopo diverso dalla riparazione di emergenza di un pneumatico forato, il kit di emergenza per forature può provocare incidenti o lesioni gravi poiché l'aria compressa può agire da esplosivo o propellente.
- Parcheggiare il veicolo in una posizione sicura sul bordo della strada senza ostacolare il flusso del traffico, per provvedere alla riparazione del pneumatico forato senza correre pericoli.
- Inserire il freno di stazionamento anche se il veicolo è parcheggiato in piano, per evitare qualsiasi spostamento.
- Spegnerne il motore prima di sigillare il pneumatico forato.
- Attivare le luci di emergenza mentre si ripara il pneumatico forato.
- Non tentare di rimuovere oggetti estranei come chiodi o viti che hanno perforato il pneumatico. Lasciarli dove sono.
- Non lasciare il kit di emergenza per forature incustodito mentre è in uso.

- Con un flacone di sigillante è possibile riparare un solo pneumatico.
- I pneumatici possono essere riparati quando la temperatura ambiente è di almeno -30°C .

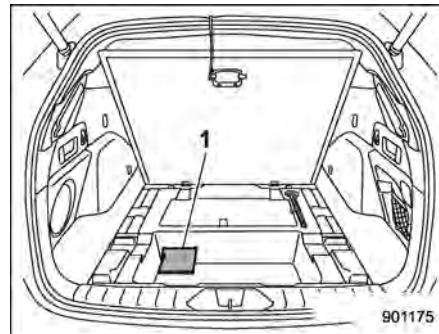


ATTENZIONE

- Tenere presente che il kit di emergenza per forature fornisce soltanto una mobilità temporanea. Le normative sulla riparazione di un pneumatico dopo l'uso di un kit di emergenza per forature possono differire da paese a paese. Si consiglia di consultare un concessionario SUBARU o il gommista di fiducia.
- Riporre il kit di emergenza per forature in maniera sicura e fissarlo nel vano di carico. Non è consigliabile riporlo nell'abitacolo perché potrebbe colpire un passeggero e causare lesioni in caso di brusca fermata o collisione.
- Usare il kit di emergenza per forature esclusivamente sui pneumatici di serie in dotazione al veicolo.

- Non tenere il compressore d'aria in funzione per più di 10 minuti per evitare il rischio di surriscaldamento.
- La temperatura del compressore d'aria può divenire elevata. Fare attenzione a non ustionarsi.
- Quando piove, proteggere il compressore d'aria dall'esposizione diretta alla pioggia. L'esposizione alla pioggia può causare un malfunzionamento.
- Non utilizzare compressori d'aria diversi da quello incluso nel kit di emergenza. L'uso di un compressore d'aria diverso da quello nel kit di emergenza può danneggiare i pneumatici.
- Non smontare o modificare il compressore d'aria per utilizzare un alimentatore o una batteria con tensione diversa da 12 V CC.
- Dopo la riparazione temporanea di una foratura con il kit di emergenza, il sistema di monitoraggio pressione dei pneumatici (TPMS) potrebbe non funzionare normalmente.

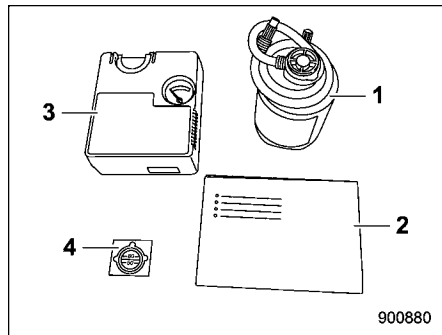
▼ Posizione del kit di emergenza per forature



1 Kit di emergenza per forature

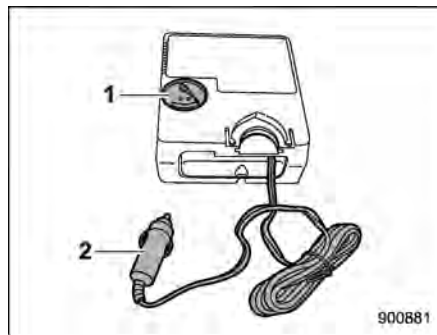
Il kit di emergenza per pneumatici forati è riposto sotto il piano del vano di carico.

▼ Contenuto del kit di emergenza per forature



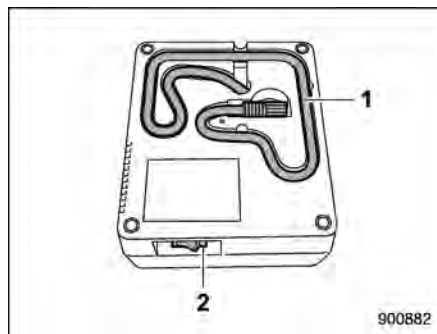
- 1 Flacone di sigillante
- 2 Guida di riferimento rapido
- 3 Compressore d'aria
- 4 Etichetta del limite di velocità

I componenti del kit di emergenza per forature mostrati sopra sono confezionati in una busta di plastica. Riporli nella busta dopo l'uso.



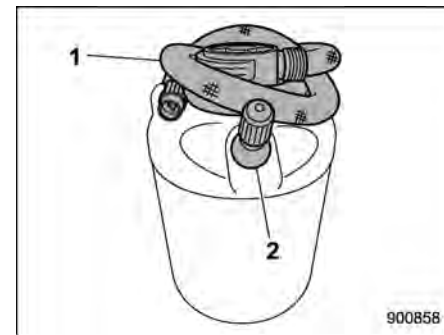
Compressore d'aria (vista anteriore)

- 1 Manometro dell'aria
- 2 Spina di alimentazione



Compressore d'aria (vista posteriore)

- 1 Tubo flessibile
- 2 Interruttore del compressore



Flacone di sigillante

- 1 Tubo flessibile
- 2 Valvola



AVVERTENZA

- Non bere il sigillante. In caso di ingerimento accidentale del sigillante, rivolgersi immediatamente a un medico.
- In caso di contatto del sigillante con pelle o occhi, rimuoverlo immediatamente con abbondante acqua. Se necessario, rivolgersi immediatamente a un medico.
- Tenere il kit di emergenza per forature fuori dalla portata dei bambini.

- Se una persona allergica alla gomma naturale viene in contatto con il sigillante, potrebbero presentarsi sintomi di allergia.



1 Data di scadenza

ATTENZIONE

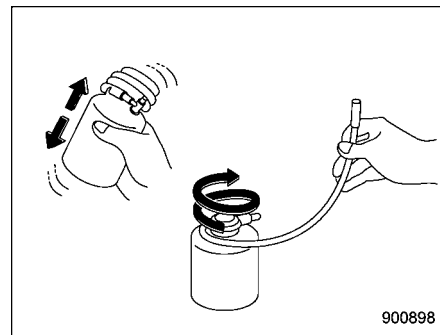
Sostituire il flacone di sigillante con un flacone nuovo entro la data di scadenza.

▼ Istruzioni per sigillare un pneumatico forato

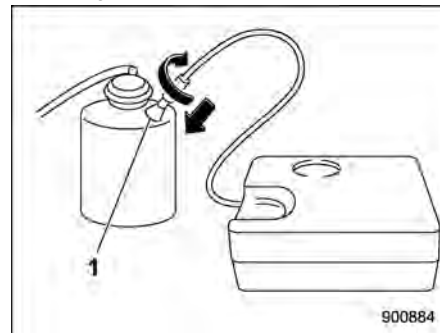
Per sigillare un pneumatico forato, attenersi alla seguente procedura.

- Per prima cosa pompare all'interno il sigillante e l'aria. Guidare il veicolo per circa 10 minuti o 5 km di modo che il sigillante possa tappare l'area danneggiata.
- Parcheggiare nuovamente il veicolo e controllare e, se necessario, regolare la pressione del pneumatico danneggiato.
- Quindi, è possibile continuare a guidare con attenzione senza superare la velocità di 80 km/h per una distanza massima di 200 km.

È opportuno informare tutti gli altri passeggeri che il pneumatico è stato sigillato temporaneamente mediante il kit di emergenza per forature e che sarà necessario osservare condizioni di guida particolari.



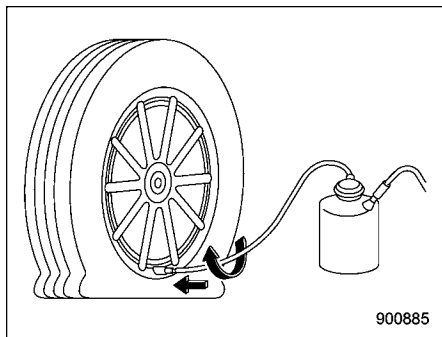
1. Agitare bene il flacone di sigillante. Svolgere il tubo flessibile.



- 1 Valvola
2. Collegare il tubo flessibile del compressore d'aria alla valvola sul flacone.

⚠ ATTENZIONE

- Accertarsi che l'interruttore del compressore d'aria sia in posizione OFF.
- Se il collegamento non è saldo, potrebbero verificarsi perdite di sigillante.

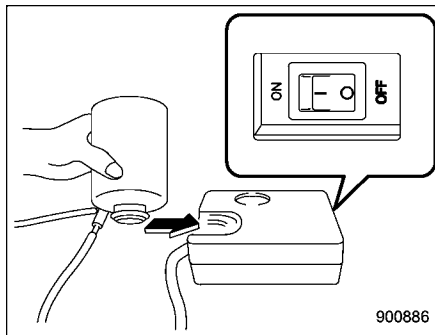


900885

Collegare saldamente il tubo flessibile dal flacone allo stelo della valvola del pneumatico.

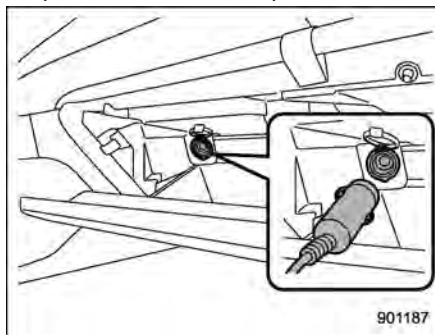
⚠ ATTENZIONE

- Se il collegamento non è saldo, potrebbero verificarsi perdite di sigillante.



900886

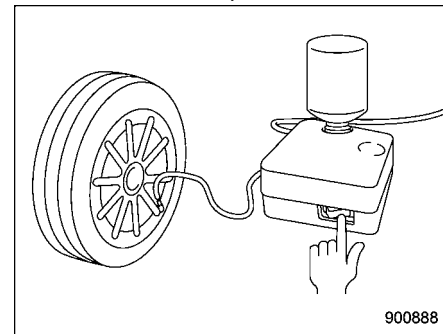
3. Capovolgere il flacone e inclinare il tappo nell'alloggiamento per il flacone del compressore d'aria. Accertarsi che l'interruttore del compressore d'aria sia in posizione OFF.



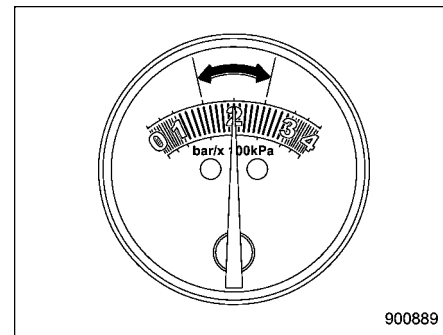
901187

4. Collegare la spina di alimentazione del

compressore d'aria alla presa elettrica per accessori. Inserire il freno di stazionamento e portare l'interruttore di accensione in posizione "ACC".



900888



900889

Attivare l'interruttore del compressore d'aria e regolare la pressione dell'aria al

In caso di emergenza

livello corretto (zona verde del manometro).

ATTENZIONE

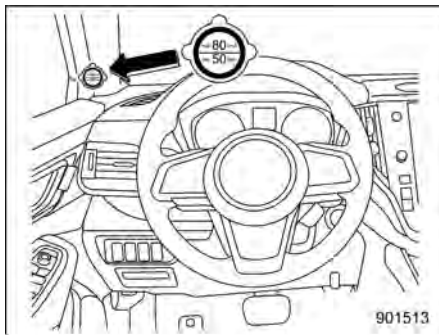
- Non mantenere in funzione il compressore d'aria per più di 10 minuti poiché può surriscaldarsi. Fare attenzione a non ustionarsi.
- Se la pressione del pneumatico non raggiunge la zona verde entro 10 minuti, non è possibile riparare il pneumatico forato con il kit di emergenza. Contattare un concessionario SUBARU per assistenza.

NOTA

- Dopo che il compressore è stato azionato, la pressione dell'aria aumenta temporaneamente a 300 kPa (3,0 kgf/cm²) o più. Dopo circa 30 secondi, quando tutto il sigillante è all'interno del pneumatico, la pressione dell'aria si abbassa e indica la pressione dell'aria all'interno del pneumatico.
- A temperature estremamente basse, fra -30°C e -20°C, la viscosità del sigillante aumenta e il flusso di sigillante sarà più lento. A temperature di questo tipo, portare il sigil-

lante all'interno del veicolo per riscaldarlo prima dell'uso.

- Quando si ripara lo pneumatico, se il manometro dell'aria risulta difficile da leggere, portare una volta l'interruttore del compressore in posizione di spegnimento per ottenere una lettura accurata.

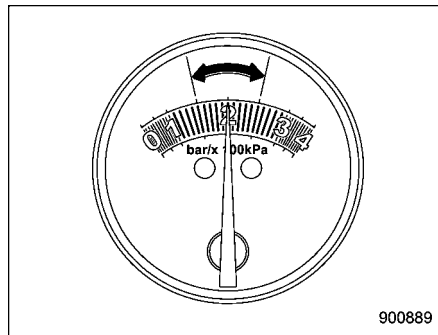


- 5. Mentre l'aria sta riempiendo il pneumatico, applicare l'etichetta del limite di velocità nella posizione indicata nell'illustrazione.

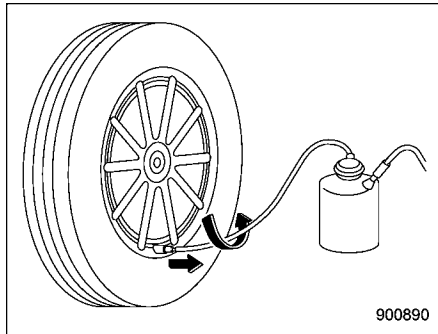
AVVERTENZA

Non applicare l'etichetta del limite di velocità in una posizione in cui nasconda la spia di avvertimento o sul volante. Può interferire con il

normale funzionamento dell'airbag e portare a un guasto critico.

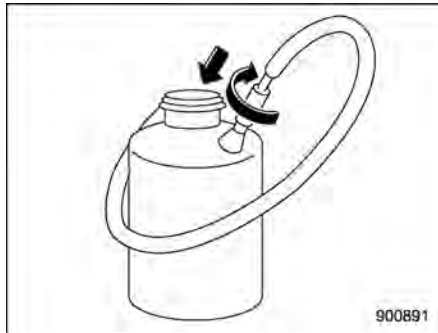


- 6. Spegnere il compressore d'aria quando la pressione dell'aria raggiunge la zona verde del manometro. Rimuovere la spina di alimentazione dalla presa elettrica per accessori.



900890

Rimuovere il tubo flessibile dopo avere riempito il pneumatico d'aria e serrare il cappuccio della valvola.

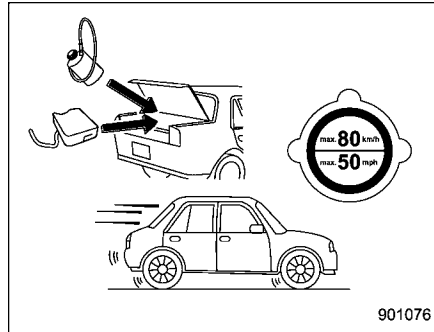


900891

Collegare il tubo flessibile alla valvola del flacone in modo circolare per evitare la fuoriuscita del sigillante rimanente.

ATTENZIONE

Il sigillante può macchiare gli abiti.

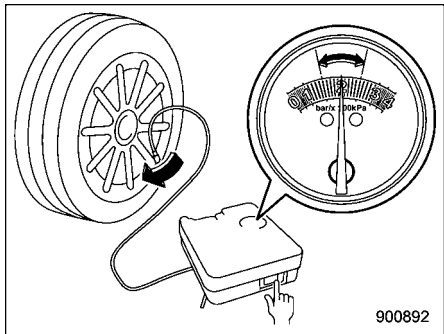


901076

7. Riporre il kit nel veicolo e guidare immediatamente per 10 minuti o 5 km.

AVVERTENZA

- Guidare con prudenza. Non superare la velocità di 80 km/h. Una velocità superiore può causare forti vibrazioni del veicolo.
- Non usare catene da neve su un pneumatico sigillato.
- Non trainare un rimorchio.



900892

8. Dopo aver guidato per 10 minuti o 5

- Se durante la guida si verificano forti vibrazioni, sterzate instabili o rumorosità, ridurre la velocità e recarsi con cautela in un luogo dove si può fermare il veicolo in tutta sicurezza. Ricontrollare il pneumatico e la pressione. Se la pressione del pneumatico è nella zona rossa del manometro aria o se sono visibili crepe, protuberanze o danni simili sul pneumatico, non è possibile eseguire una riparazione temporanea con il kit di emergenza per forature. Si consiglia di rivolgersi a un concessionario SUBARU o a un servizio di assistenza stradale.

km, a seconda di quale dei due viene raggiunto per primo, fermare il veicolo in un luogo sicuro e ricontrollare la pressione dell'aria (vedere il punto 4). Se necessario, riempire nuovamente il pneumatico d'aria fino alla pressione corretta e procedere con cautela fino al concessionario SUBARU più vicino per far sostituire il pneumatico, lo stelo della valvola e il flacone di sigillante.

NOTA

Collegare il compressore d'aria solo alla valvola del pneumatico.

ATTENZIONE

- Se la pressione dell'aria è nella zona rossa del manometro, la foratura non è stata riparata correttamente con il kit di emergenza. In tal caso, interrompere il viaggio e si consiglia di contattare un concessionario SUBARU per assistenza.
- Non guidare il veicolo per più di 200 km con il pneumatico sigillato. La mancata sostituzione dello stelo della valvola può causare una perdita d'aria dallo stelo.

Prima della rimozione del pneumatico dal cerchione, informare il concessionario SUBARU o il gommista che il pneumatico contiene sigillante.

ATTENZIONE

Dopo l'uso del kit di emergenza per forature, il flacone di sigillante e l'etichetta del limite di velocità devono essere sostituiti.

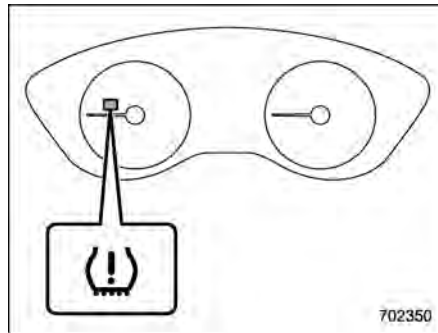
NOTA

Sigillante nuovo e pezzi di ricambio possono essere acquistati presso un'autofficina autorizzata o un concessionario SUBARU e devono essere inseriti nel kit da uno specialista. I flaconi di sigillante vuoti e i pezzi di ricambio devono essere restituiti al concessionario SUBARU o smaltiti in conformità con le normative locali in materia di smaltimento.

▼ Dati tecnici del compressore d'aria

Tensione di linea	12 V CC
Tensione di funzionamento	10 – 15 V CC
Amperaggio	10 A max

■ Sistema di monitoraggio pressione dei pneumatici (TPMS) (se in dotazione)



Spia di avvertimento bassa pressione dei pneumatici

Il sistema di monitoraggio della pressione dei pneumatici fornisce al conducente un messaggio di avvertenza tramite l'invio di un segnale da un sensore installato in ciascuna ruota quando viene rilevata una pressione dei pneumatici notevolmente ridotta rispetto alla modalità TPMS selezionata.

Il sistema di monitoraggio della pressione dei pneumatici si attiverà solo quando il veicolo procede a velocità superiori a 40 km/h. Inoltre, questo sistema potrebbe non reagire immediatamente ad un improvviso calo di pressione dei pneumatici

(ad esempio, una foratura causata dal passaggio su un oggetto appuntito).



AVVERTENZA

Se la spia di avvertimento di bassa pressione dei pneumatici si illumina durante la guida, non frenare mai improvvisamente. Eseguire invece la seguente procedura. In caso contrario potrebbero verificarsi incidenti che possono causare danni al veicolo e lesioni alle persone.

- 1) Continuare a avanzare in rettilineo diminuendo progressivamente la velocità.
- 2) Accostare la vettura lentamente in un luogo sicuro.
- 3) Traino di rimorchi (modelli disponibili): Controllare la pressione di tutti e quattro i pneumatici e regolarla sul valore più appropriato dei tre valori di pressione dei pneumatici A FREDDO (normale, carico o traino) indicati sull'apposita etichetta applicata sul montante della porta lato conducente.
- 4) Traino di rimorchi (modelli non disponibili): Controllare la pressione di tutti e quattro i pneumatici e regolarla sul valore più

appropriato dei due valori di pressione dei pneumatici A FREDDO (normale o carico) indicati sull'apposita etichetta applicata sul montante della porta lato conducente.

Se questa spia si accende ancora durante la guida dopo aver regolato la pressione dei pneumatici, un pneumatico potrebbe essere seriamente danneggiato ed essere soggetto a una repentina perdita d'aria. Nel caso di un pneumatico completamente a terra, sostituirlo con la ruota di scorta non appena possibile.

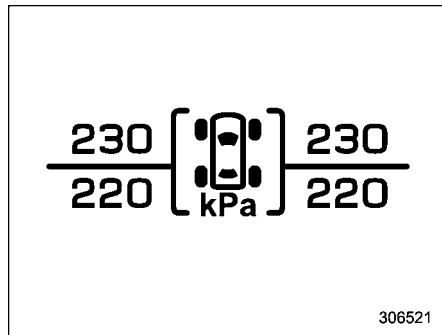
Quando si monta la ruota di scorta o si sostituisce un cerchio senza trasferire il sensore di pressione/trasmittitore originale, la spia di avvertimento di bassa pressione dei pneumatici rimane illuminata dopo aver lampeggiato per circa un minuto. Ciò indica che il TPMS non è in grado di controllare tutte le quattro ruote. Si consiglia di rivolgersi al proprio concessionario SUBARU al più presto possibile per la sostituzione dei pneumatici e dei sensori e/o per il ripristino del sistema.

Quando si ripara un pneumatico con liquido sigillante, la valvola e il

trasmettitore di avvertenza della pressione dei pneumatici potrebbero non funzionare correttamente. Se si usa un sigillante liquido, si consiglia di contattare il concessionario SUBARU più vicino o un'altra officina qualificata il più presto possibile. Assicurarsi di sostituire la valvola e il trasmettitore di avvertenza della bassa pressione dei pneumatici quando si sostituisce il pneumatico. È possibile riutilizzare la ruota se non è danneggiata e se il sigillante residuo viene pulito adeguatamente.

Se la spia si illumina fissa dopo aver lampeggiato per circa un minuto, si consiglia di contattare immediatamente un concessionario SUBARU per far controllare il sistema.

■ **Schermata TPMS (se in dotazione)**



Mostra la pressione di ciascun pneumatico. Fare riferimento a "Schermate di base" P225.

9-5. Uso dei cavi elettrici di soccorso

■ **Precauzioni per la batteria!**

AVVERTENZA

Leggere attentamente le presenti istruzioni:

Per assicurare un trattamento corretto e sicuro della batteria, leggere le seguenti precauzioni molto accuratamente prima di eseguire lavori sulla batteria o prima di controllarla.

Indossare occhiali protettivi:

Durante i lavori in prossimità della batteria del veicolo, indossare sempre occhiali protettivi. L'elettrolita della batteria contiene acido solforico, che a contatto con gli occhi può provocare la cecità. Inoltre, le batterie emettono vapori di idrogeno, un gas altamente infiammabile ed esplosivo. L'uso di occhiali protettivi può risultare vitale in caso di incendio di questo gas.


L'elettrolito della batteria contiene acido solforico:

Poiché l'elettrolito della batteria contiene acido solforico, indossare sempre guanti e occhiali protettivi durante il controllo della batteria. Evitare di ribaltare la batteria o sottoporla ad urti in grado di provocare la fuoriuscita dell'elettrolito.


In nessun caso l'elettrolito della batteria deve entrare in contatto con pelle, occhi o indumenti, altrimenti può provocare ustioni e cecità. In caso di contatto dell'elettrolito con pelle, occhi o indumenti, lavarli immediatamente con abbondante acqua. In caso di contatto con gli occhi, rivolgersi immediatamente ad un medico.

In caso di ingestione accidentale dell'elettrolito, bere immediatamente una grande quantità di latte o acqua e rivolgersi subito ad un medico.

L'elettrolito della batteria è corrosivo. In caso di spruzzi di elettrolito sulla vernice o sui tessuti del veicolo, lavarli immediatamente con abbondante acqua.

 Tenere fuori dalla portata dei bambini:

Le batterie devono essere utilizzate esclusivamente da persone consapevoli dei potenziali rischi. Fare particolare attenzione a tenere sempre la batteria del veicolo fuori dalla portata dei bambini. L'uso improprio della batteria può provocare cecità e ustioni.

 Tenere lontane eventuali fiamme libere:

Prima di qualsiasi lavoro in prossimità della batteria del veicolo, spegnere eventuali sigarette, fiammiferi e accendini. Inoltre tenere sempre lontane dalla batteria eventuali fiamme libere e scintille elettriche. Poiché le batterie emettono idrogeno, un gas altamente infiammabile ed esplosivo, eventuali fiamme libere o scintille nelle vicinanze possono provocare un'esplosione.

Nel lavorare in prossimità della batteria fare attenzione che i metalli non creino un cortocircuito sui morsetti (+) e (-) della batteria o collegare il morsetto (+) della batte-

ria alla carrozzeria del veicolo. Un cortocircuito può causare scintille elettriche e causare esplosioni.

Tutti gli anelli, bracciali degli orologi e altri accessori metallici devono essere rimossi prima di eseguire interventi sulla batteria o vicino a questa per evitare scintille elettriche.



Evitare esplosioni:

Durante la ricarica, le batterie emettono idrogeno, un gas altamente infiammabile ed esplosivo. Per evitare esplosioni, ricaricare sempre la batteria del veicolo in un'area ben ventilata e tenere lontano da fiamme libere.

■ Precauzioni per l'avviamento con cavi elettrici di soccorso!



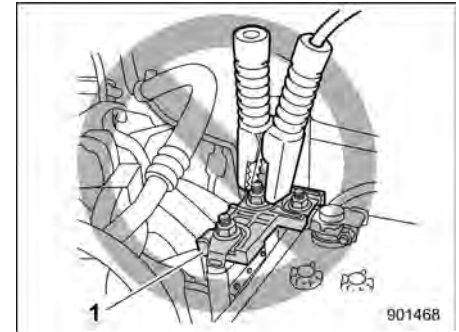
AVVERTENZA

- Non tentare di ricaricare la batteria se questa è ghiacciata. Ciò potrebbe provocare un'esplosione o una bruciatura.
- Assicurarsi che i cavi e i morsetti utilizzati non siano allentati e che

siano correttamente isolati.

Non eseguire il collegamento se i cavi non sono in perfette condizioni.

- Un motore in funzione può essere pericoloso. Tenere dita, mani, vestiti, capelli e attrezzi lontani dalla ventola di raffreddamento, cinghie e altri componenti in movimento. Si consiglia di togliere anelli, orologi e cravatte.
- Tale procedura può essere pericolosa se non eseguita correttamente. Se non si è sicuri sulla procedura corretta contattare un meccanico.



1 Fusibile



AVVERTENZA

Non collegare mai i cavi di soccorso a un fusibile vicino al terminale della batteria del veicolo. I fusibili potrebbero subire danni.



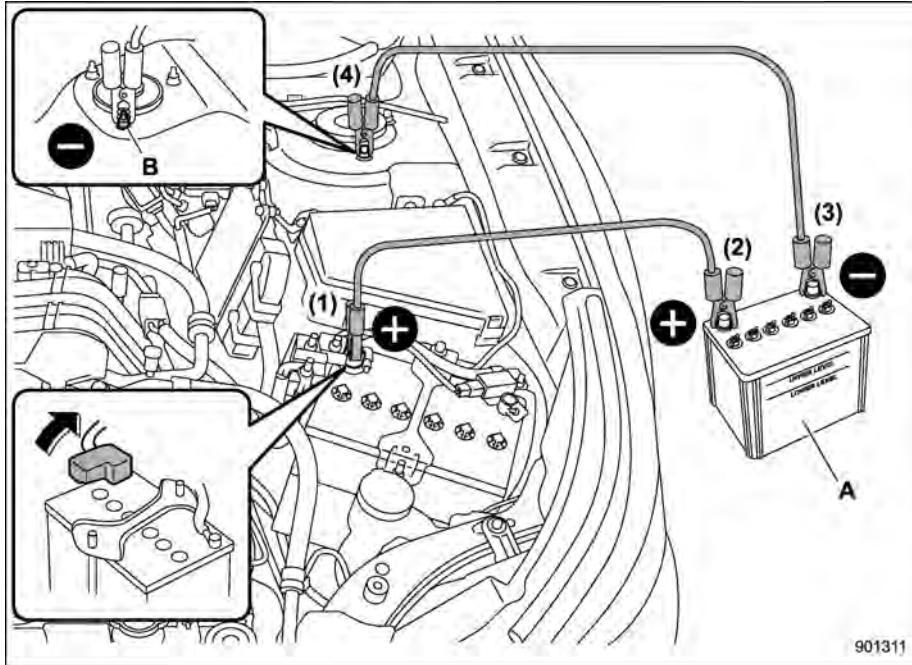
ATTENZIONE

La batteria ausiliaria utilizzata deve essere a 12 V. Non eseguire il collegamento se non siete sicuri che la batteria ausiliaria sia corretta.

Quando il veicolo non si avvia a causa della batteria scarica, si può intervenire utilizzando una batteria esterna (batteria ausiliaria) da collegare al veicolo attraverso cavi di soccorso.

■ Come eseguire il collegamento

1. Assicurarsi che la batteria ausiliaria sia a 12 V e che il polo negativo sia collegato a massa.
2. Se la batteria ausiliaria è installata su un altro veicolo verificare che essi non si tocchino.
3. Disinserire tutti gli accessori elettrici e spegnere tutte le luci.
4. Collegare i cavi di soccorso nell'esatta sequenza indicata in figura.



- A Batteria ausiliaria
 B Dado di fissaggio montante sospensione

- (1) Collegare uno dei cavi al polo positivo (+) della batteria scarica.
- (2) Collegare l'altra estremità del cavo elettrico al polo positivo (+) della batteria ausiliaria.
- (3) Collegare il secondo cavo elettrico al polo negativo (-) della batteria ausiliaria.
- (4) Collegare l'altra estremità del secondo cavo elettrico al dado di fissaggio del montante sospensione.

Assicurarsi che i cavi non vengano a trovarsi in vicinanza di parti in movimento, e che le pinze di collegamento non siano a contatto con altri elementi metallici.

5. Avviare il motore del veicolo con batteria ausiliaria e farlo girare al minimo. Quindi avviare il motore del veicolo che ha la batteria scarica.
6. Ad operazione ultimata, scollegare i cavi elettrici di soccorso nell'ordine esattamente inverso a quello di collegamento.

9-6. Surriscaldamento del motore



AVVERTENZA

Non rimuovere mai il tappo del radiatore prima che il motore sia stato spento e si sia completamente raffreddato. A motore caldo il liquido refrigerante è sotto pressione. La rimozione del tappo del radiatore a motore ancora caldo potrebbe provocare rilasciare uno spruzzo di liquido refrigerante bollente, che potrebbe causare ustioni molto gravi.



ATTENZIONE

In caso di surriscaldamento del motore, è possibile ridurre il regime del motore o la velocità del veicolo. Arrestare immediatamente il veicolo in un luogo sicuro.

■ Se esce vapore dal vano motore

Spegnere il motore e far scendere tutti gli occupanti dal veicolo finché si raffredda.

■ Se non esce vapore dal vano motore

NOTA

Per i dettagli sulla procedura di controllo del livello e di rabbocco del liquido refrigerante, fare riferimento a “Refrigerante motore” ¶P548.

1. Far funzionare il motore al minimo.
2. Aprire il cofano per ventilare il vano motore. Fare riferimento a “Cofano motore” ¶P539. Verificare che la ventola sia in funzione. Se la ventola non funziona, spegnere immediatamente il motore e si consiglia di contattare un concessionario autorizzato per la riparazione.
3. Dopo che la temperatura del refrigerante motore è diminuita, spegnere il motore.
Se l'indicatore temperatura rimane nell'area di surriscaldamento, spegnere il motore.
4. Con motore raffreddato completamente, controllare il livello del liquido refrigerante nell'apposita vaschetta di

compensazione.

Se il livello è sotto il valore minimo “LOW”, aggiungere nuovo liquido fino al livello massimo “FULL”.

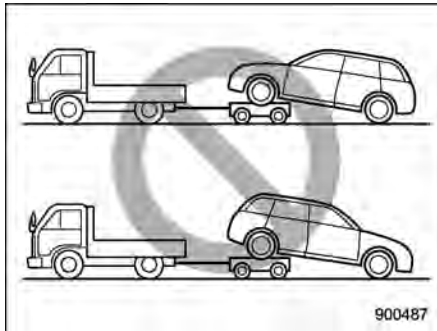
5. Se la vaschetta è vuota, riempire dapprima la vaschetta. Quindi rimuovere il tappo del radiatore e rabboccare liquido.

In caso di rimozione del tappo dal radiatore caldo, prima avvolgere il tappo con un panno spesso, quindi ruotare lentamente il tappo in senso antiorario senza premerlo finché si ferma. Far scaricare la pressione dal radiatore. Quando la pressione è completamente scaricata, rimuovere il tappo premendolo e ruotandolo.

9-7. Traino del veicolo

AVVERTENZA

Non trainare mai i veicoli a trazione integrale con le ruote anteriori sollevate da terra e le ruote posteriori sollevate da terra e le ruote posteriori sollevate da terra e le ruote anteriori sul terreno. Ciò causa sbandamento del veicolo a causa del funzionamento del giunto viscoso o deterioramento del differenziale centrale.



Se è necessario trainare il veicolo, SUBARU consiglia di rivolgersi a un concessionario SUBARU o a un servizio di

traino specializzato.

■ Gancio di traino e ganci/fori di ancoraggio

I ganci di traino devono essere usati solo in caso di emergenza.

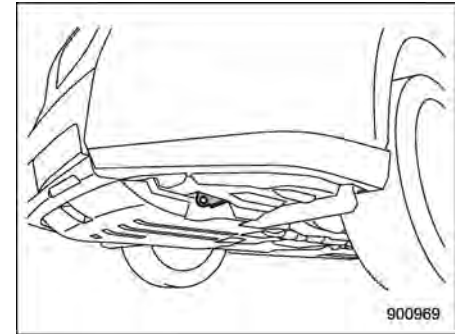
SUBARU consiglia di eseguire il traino tramite un concessionario SUBARU o un servizio di traino specializzato.

ATTENZIONE

- Utilizzare esclusivamente il gancio di traino e i ganci/fori di ancoraggio specificati. Non utilizzare mai parti delle sospensioni o altri parti della carrozzeria per il traino o l'ancoraggio.
- Non usare per il traino il foro di ancoraggio più vicino al silenziatore sotto il veicolo.

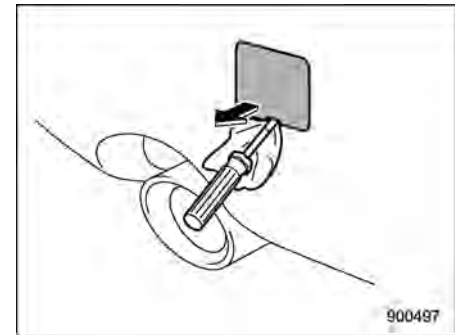
▼ Gancio di traino anteriore

Il gancio di traino anteriore è posizionato sulla parte inferiore della carrozzeria sul lato anteriore destro e sinistro del veicolo.

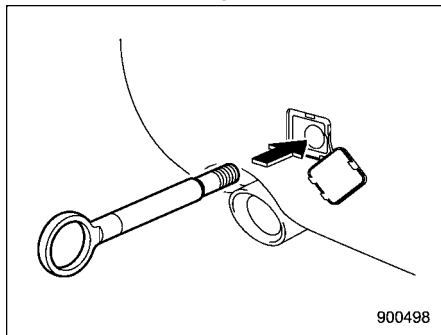


▼ Gancio di traino posteriore

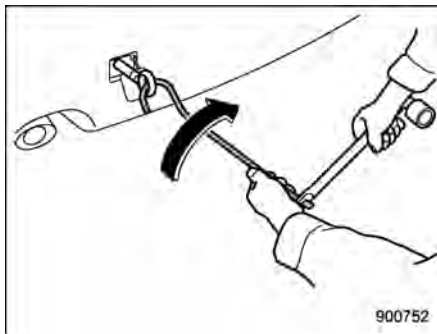
1. Estrarre il cacciavite, il gancio di traino, la chiave per dadi ruota e la manovella del martinetto dallo scomparto portaoggetti sotto il piano di carico.



2. Coprire la punta di un cacciavite spaccato con del nastro vinilico o uno straccio di modo che non possa rigare il paraurti. Estrarre il coperchio dal paraurti posteriore facendo leva con un cacciavite. Si troverà il foro filettato per l'attacco del gancio di traino.



3. Avvitare il gancio di traino nel foro filettato fino a quando la filettatura non è più visibile.



4. Serrare saldamente il gancio di traino usando la manovella del martinetto e la chiave per dadi ruota.

Dopo il traino, rimuovere il gancio di traino dal veicolo e riporlo nello scomparto portaoggetti sotto il piano di carico.

Sistemare il coperchio del gancio di traino sul paraurti.

AVVERTENZA

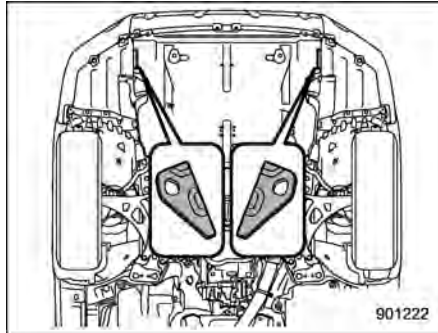
- Non utilizzare il gancio di traino per scopi diversi dal traino del veicolo.
- Assicurarsi di rimuovere il gancio di traino dopo il traino. Il gancio di traino montato sul veicolo può interferire con il corretto funzionamento della funzione di spe-

gnimento della pompa carburante quando il veicolo viene colpito da dietro.

ATTENZIONE

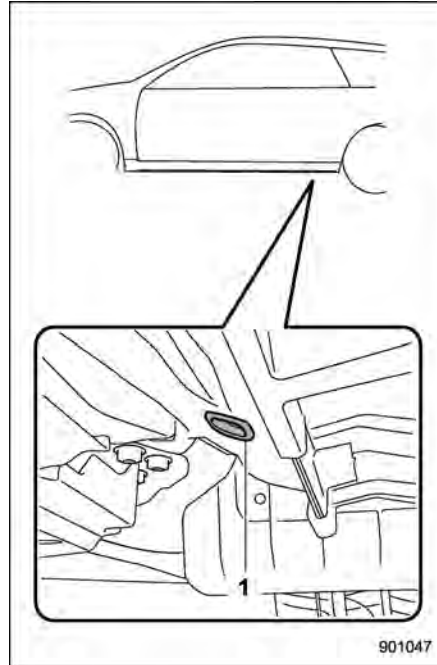
- Per prevenire la deformazione del paraurti e del gancio di traino, non applicare un carico eccessivo sul gancio di traino.
- Per i modelli dotati di rilevamento veicolo posteriore Subaru (SRVD), quando si traina un altro veicolo, toccare “Rear Vehicle Detection (SRVD) (Rilevamento veicolo posteriore (SRVD))” per disattivare il sistema. Il sistema potrebbe non funzionare correttamente a causa di un blocco delle onde radar. Per i dettagli su come attivare/disattivare il sistema rilevamento veicolo posteriore Subaru (SRVD), fare riferimento a “Impostazioni vettura” P244.

Ganci di ancoraggio anteriori:



I ganci di ancoraggio anteriori sono posizionati tra ciascun pneumatico anteriore e il paraurti anteriore.

Fori di ancoraggio posteriori:



1 Foro di ancoraggio posteriore

I fori di ancoraggio posteriori sono posizionati vicino a ogni rinforzo per martinetto.

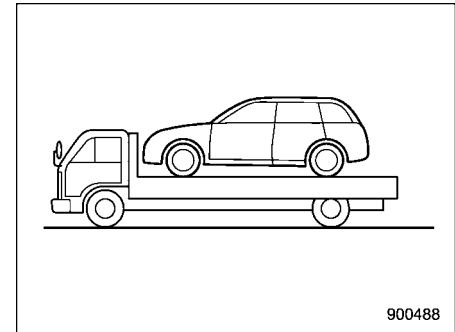
È presente un tappo in ogni foro di

ancoraggio posteriore. Per utilizzare i fori di ancoraggio posteriori, rimuovere i tappi. Dopo avere usato i fori di ancoraggio, reinsertare i tappi nelle posizioni originali.

⚠ AVVERTENZA

Usare i fori di ancoraggio posteriori solo per ancorare verso il basso. Se i fori sono usati per ancorare il veicolo in qualsiasi altra direzione, i cavi possono scivolare fuori dai fori, con la possibilità di causare una situazione pericolosa.

■ Trasporto del veicolo su un carro attrezzi



Si tratta della migliore soluzione per trasportare il veicolo. Osservare le se-

guenti procedure per un trasporto in sicurezza.

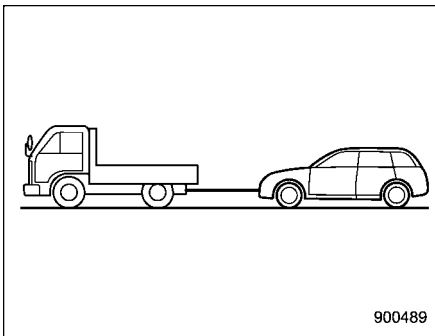
1. Portare la leva del selettore in posizione "P".
2. Inserire il freno di stazionamento.
3. Fissare il veicolo sul camion di trasporto con catene di sicurezza. Ciascuna catena di sicurezza dovrà essere tesa nello stesso modo facendo particolare attenzione a che la tensione non sia eccessiva per non sollecitare troppo le sospensioni.



ATTENZIONE

Il trasporto con un carro attrezzi potrebbe causare il disallineamento dei fari. In tal caso, si consiglia di far controllare l'allineamento dei fari da un concessionario SUBARU dopo il trasporto del veicolo con un carro attrezzi.

■ Traino del veicolo con tutte le ruote a terra



900489



AVVERTENZA

- Durante il traino non portare mai l'interruttore di accensione su "OFF" poiché si inserisce il bloccasterzo e la direzione delle ruote si blocca.
- Tenere presente che a motore spento il servofreno e il servosterzo non funzionano. Pertanto è necessario uno sforzo maggiore sul pedale del freno e sul volante.



ATTENZIONE

- In caso di guasto alla trasmissione, far trasportare il veicolo sopra un carro attrezzi.
- Talvolta i veicoli danneggiati non possono essere trainati a causa del tipo di danno che hanno riportato. In questo caso, utilizzare un carro attrezzi per il trasporto.
- La velocità di marcia deve essere limitata a meno di 30 km/h e la distanza da coprire deve essere inferiore a 50 km. Per velocità o distanze superiori, far trasportare il veicolo sopra un carro attrezzi.
- Usare un carro attrezzi in caso di lunghe discese o salite ripide. Tuttavia, non premere il pedale del freno a lungo poiché durante il rimorchio il freno motore non funziona. Altrimenti il freno potrebbe surriscaldarsi.
- Guidare con attenzione e non sollecitare la fune per rimorchio con partenze improvvise.
- Usare una fune da traino specifica. Se per il traino è necessario utilizzare funi o catene metalli-

che, avvolgere con un panno la parte di paraurti con cui entrano a contatto per proteggere il paraurti da eventuali danni.

1. Rilasciare la leva del freno di stazionamento e mettere il cambio in folle.
2. Durante il traino l'interruttore di accensione deve essere in posizione "ON".
3. Eliminare il lasco della cima di traino lentamente per non provocare danni al veicolo.

9-8. Freno di stazionamento elettronico – impossibile rilasciare il freno di stazionamento elettronico

Si consiglia di contattare un concessionario SUBARU e si consiglia di far rilasciare il freno di stazionamento elettronico dal concessionario SUBARU.

9-9. Chiave di accesso elettronica – funzionamento non corretto della chiave di accesso elettronica



ATTENZIONE

Tenere oggetti metallici, fonti magnetiche e trasmettitori di segnali a distanza dalla zona tra la chiave di accesso elettronica e l'interruttore di accensione a pulsante. Questi potrebbero infatti interferire nelle comunicazioni tra la chiave di accesso elettronica e l'interruttore di accensione a pulsante.

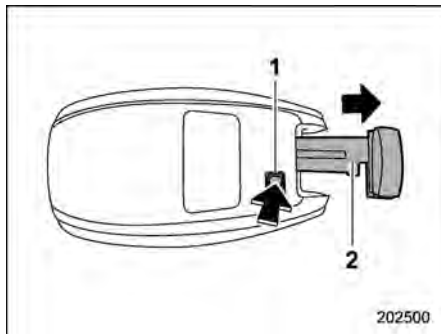
Potrebbe essere impossibile utilizzare le seguenti funzioni a causa di forti segnali radio nelle vicinanze o di batteria della chiave di accesso elettronica scarica.

- Bloccaggio/sbloccaggio delle porte compreso il portellone posteriore
- Commutazione dello stato di alimentazione
- Avviamento del motore

In questi casi eseguire la seguente procedura. Quando la batteria della chiave di accesso elettronica è scarica, sostituirla con una nuova. Fare riferimento a "So-

stituzione della batteria della chiave di accesso elettronica” P577.

■ Bloccaggio e sbloccaggio



- 1 Pulsante di rilascio
- 2 Chiave meccanica di emergenza

Tenere premuto il pulsante di rilascio della chiave di accesso elettronica ed estrarre la chiave di emergenza.

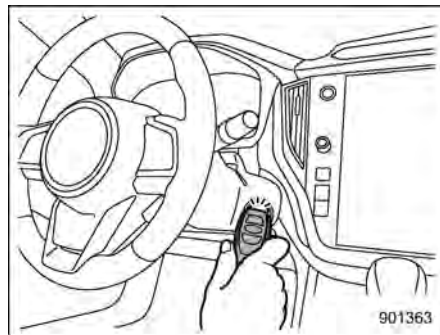
Bloccare o sbloccare la porta del conducente con la chiave di emergenza seguendo la procedura descritta in “Bloccaggio e sbloccaggio dall'esterno” P155.

NOTA

Dopo il bloccaggio o lo sbloccaggio, accertarsi di fissare nuovamente la chiave di emergenza alla chiave di accesso elettronica.

■ Commutazione dello stato di alimentazione

1. Inserire il freno di stazionamento.
2. Portare la leva del selettore in posizione “P”.
3. Premere il pedale del freno.



4. Tenere la chiave di accesso elettronica con i tasti rivolti verso di sé e portarla a contatto dell'interruttore di accensione a pulsante.
Una volta completata la comunicazione tra la chiave di accesso elettronica

e il veicolo, viene emesso un segnale acustico (ding). Nello stesso tempo, lo stato dell'interruttore di accensione a pulsante passa a una delle seguenti condizioni.

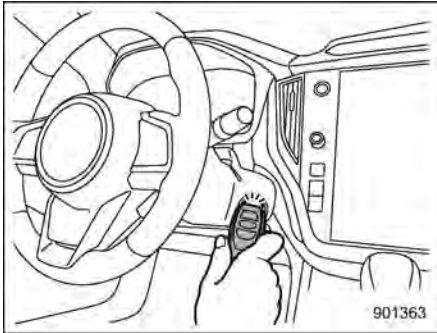
- Quando il sistema di accesso senza chiave con avviamento a pulsante è disattivato: “ACC”
 - In altre condizioni: “ON”
5. Se il sistema di accesso senza chiave con avviamento a pulsante è disattivato, premere l'interruttore di accensione a pulsante con il pedale del freno rilasciato. Lo stato dell'interruttore di accensione a pulsante passerà a “ON”.

NOTA

Se l'alimentazione tuttavia non si inserisce nonostante l'esecuzione corretta della procedura di cui sopra, è consigliabile contattare il concessionario SUBARU.

■ Avviamento del motore

1. Inserire il freno di stazionamento.
2. Portare la leva del selettore in posizione “P”.
3. Premere il pedale del freno.



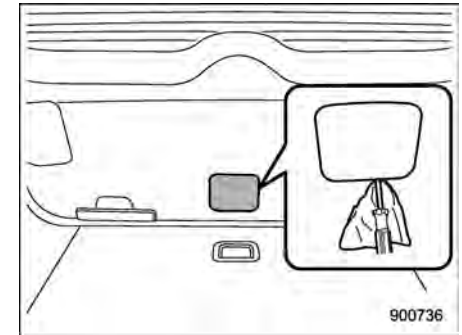
4. Tenere la chiave di accesso elettronica con i tasti rivolti verso di sé e portarla a contatto dell'interruttore di accensione a pulsante.
Una volta completata la comunicazione tra la chiave di accesso elettronica e il veicolo, viene emesso un segnale acustico (ding). Nello stesso tempo, l'interruttore di accensione a pulsante passa alla posizione "ACC" o "ON".
5. Dopo che l'interruttore di accensione a pulsante è passato in posizione "ACC" o "ON", premere il pedale del freno e contemporaneamente premere l'interruttore di accensione a pulsante.

NOTA

Se il motore non si avvia nonostante l'esecuzione corretta della procedura di cui sopra, è consigliabile contattare il concessionario SUBARU.

9-10. Portellone posteriore – impossibile aprire il portellone posteriore

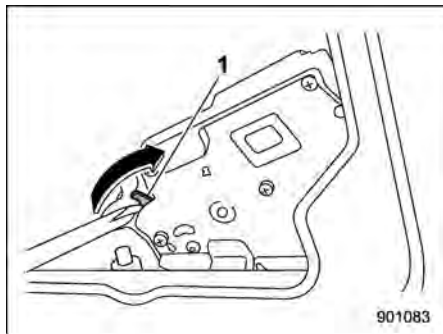
Nell'eventualità che non sia possibile aprire il portellone posteriore premendo l'apposito pulsante di apertura (tutti i modelli) o utilizzando il portellone posteriore elettrico (se in dotazione), è possibile aprirlo dall'interno del vano di carico.



1. Rimuovere il coperchio di accesso in basso al centro del rivestimento del portellone posteriore con un cacciavite a testa piatta.

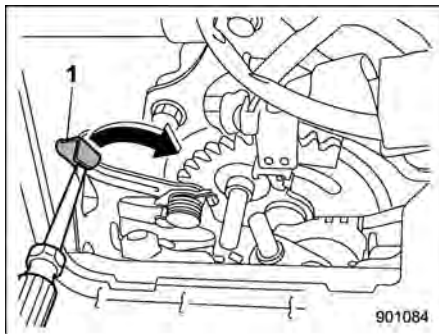
ATTENZIONE

Non azionare mai la leva di sblocco del portellone posteriore con le dita per evitare possibili lesioni. Utilizzare sempre un cacciavite a taglio o un attrezzo simile.



Modelli senza azionamento automatico del portellone posteriore

1 Leva di sblocco del portellone posteriore



Modelli con azionamento automatico del portellone posteriore

- 1 Leva di sblocco del portellone posteriore
2. Ruotare la leva di sblocco del portellone posteriore verso destra usando un cacciavite a testa piatta o un attrezzo simile. Il portellone posteriore si apre.

Modelli con doppio sistema di bloccaggio

NOTA

La leva di apertura del portellone posteriore è ancora protetta con una copertura antifurto dopo avere rimosso il coperchio di accesso. Rimuovere quindi il coperchio antifurto utilizzando un cacciavite a croce per accedere alla leva di apertura del portellone posteriore.

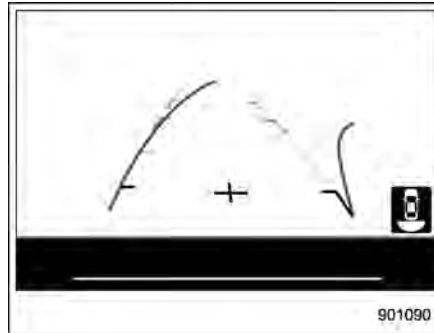
9-11. Tetto apribile (se in dotazione) – il tetto apribile non si chiude

Se il tetto apribile non si chiude, si consiglia di far controllare il sistema da un concessionario SUBARU.

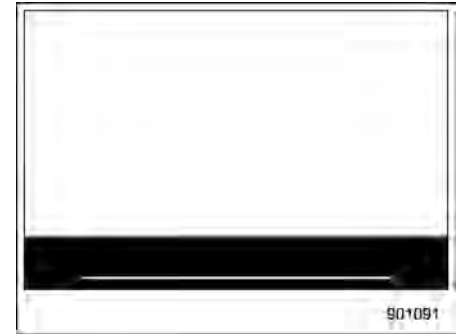
9-12. Anomalie del display centro informazioni

Se vengono visualizzate le seguenti schermate, è possibile che nel display centro informazioni siano presenti anomalie o errori temporanei.

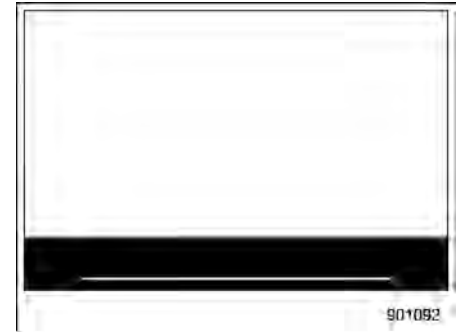
Se si tratta solo di errori temporanei, la procedura che segue potrebbe essere utile per eliminarli.



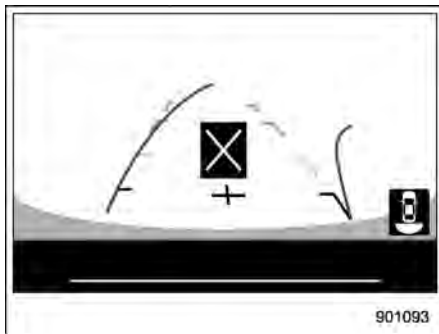
Spegnimento dello schermo



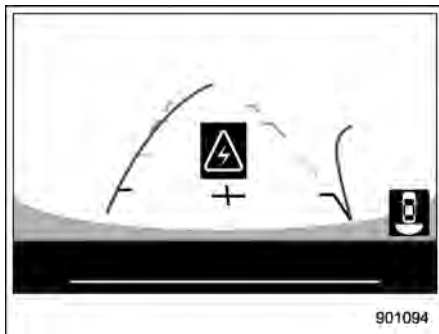
Schermo bloccato



Schermo oscurato



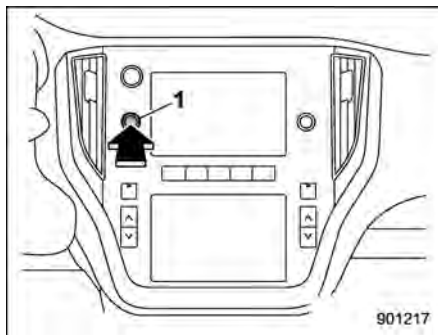
Errore A



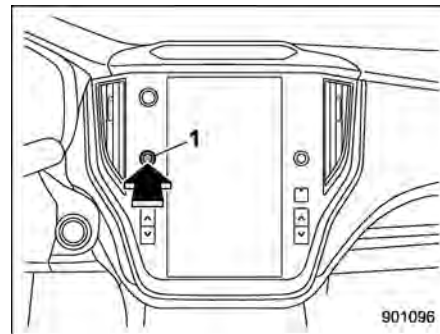
Errore B

1. Parcheggiare il veicolo in un luogo sicuro.

2. Portare una volta l'interruttore di accensione in posizione "OFF", quindi avviare il motore.



- 1 Pulsante del volume (modelli con display doppio da 7,0 pollici)



- 1 Pulsante del volume (modelli con display da 11,6 pollici)

3. Se non è possibile ripristinare il display centro informazioni neanche dopo aver riavviato il motore, tenere premuto il pulsante del volume per più di 10 secondi. Il display centro informazioni si riavvierà.
4. Se il display centro informazioni non viene ripristinato riavviandolo, si consiglia di rivolgersi al concessionario SUBARU.

9-13. Se il veicolo è coinvolto in un incidente

■ Riavvio del motore dopo un incidente

ATTENZIONE

Se il veicolo viene coinvolto in un incidente, assicurarsi di controllare il terreno sotto il veicolo prima di riavviare il motore. Se si scoprono perdite di carburante sul terreno, non provare a riavviare il motore. L'impianto del carburante è danneggiato e deve essere riparato. Contattare immediatamente l'officina più vicina. Si consiglia di rivolgersi a un concessionario SUBARU.

Il veicolo è dotato di un sistema di arresto della pompa carburante. Se il veicolo subisce un urto durante un incidente, il sistema di arresto della pompa del carburante sospende l'erogazione del carburante per ridurre al minimo la possibilità di perdite.

Eseguire le seguenti procedure per riavviare il motore dopo che il sistema è stato attivato.

1. Portare l'interruttore di accensione a pulsante in posizione "ACC" o "OFF".
2. Riavviare il motore.

■ Funzionamento del bloccaggio/sbloccaggio delle porte automatico dopo un incidente

Quando la funzione di bloccaggio/sbloccaggio delle porte automatico è attiva, tutte le porte vengono bloccate automaticamente durante la guida. Per ulteriori dettagli, fare riferimento a "Bloccaggio/sbloccaggio delle porte automatico" P158.

Quando il veicolo è sottoposto a un forte impatto in grado di attivare gli airbag, è possibile che le chiusure delle porte si sbloccino automaticamente per permettere un'uscita di emergenza. In genere, un impatto causato da un tamponamento posteriore non fa scattare gli airbag. Tuttavia, se l'impatto è abbastanza violento da attivare gli airbag, può anche attivare la funzione di sbloccaggio.

In questo caso, la funzione di bloccaggio/sbloccaggio delle porte automatico viene interrotta e tutte le porte restano sbloccate.

Verificare per prima cosa la sicurezza dell'ambiente circostante e quindi esegui-

re la procedura descritta di seguito per ripristinare la funzione di bloccaggio/sbloccaggio delle porte automatico.

1. Portare l'interruttore di accensione a pulsante in posizione "OFF".
2. Portare l'interruttore di accensione a pulsante in posizione "ON".

NOTA

A seconda della gravità dell'impatto, lo sbloccaggio di emergenza potrebbe non funzionare.

ATTENZIONE

Se si verificano le condizioni descritte di seguito, è possibile che sia presente un malfunzionamento del sistema.

Si consiglia di fare controllare il sistema da un concessionario SUBARU.

- **Le porte si sbloccano automaticamente durante la guida.**
- **Tutte le porte sono chiuse e si sbloccano quando viene premuto il lato di bloccaggio dell'interruttore della chiusura centralizzata.**

- La funzione di bloccaggio/sbloccaggio delle porte automatico non funziona.

■ Funzione di controllo in frenata in seguito a collisione

Per prevenire o ridurre i danni secondari in caso di collisione, quando il veicolo rileva una collisione mentre sta viaggiando a una velocità di 12 km/h o più, la funzione di controllo in frenata in seguito a collisione frena automaticamente il veicolo.



ATTENZIONE

- La funzione di controllo in frenata in seguito a collisione è una funzione che sostiene la frenata immediatamente dopo una collisione. Dopo una collisione, accertarsi di applicare i freni e di fermare immediatamente il veicolo in un luogo sicuro.
- Quando il veicolo viene fermato grazie all'intervento della frenata automatica della funzione di controllo in frenata in seguito a collisione, la frenata automatica viene rilasciata immediatamente dopo che il veicolo si arresta. Per tenere fermo il veicolo, premere immediatamente il pedale del

freno.

- A seconda delle circostanze dell'incidente, come le condizioni della strada, l'entità dei danni al veicolo o altri fattori, anche se la frenata automatica della funzione di controllo in frenata in seguito a collisione fa rallentare il veicolo, potrebbe non essere in grado di arrestare completamente il veicolo.

NOTA

- Se viene premuto il pedale dell'acceleratore mentre la frenata automatica è in funzione, la funzione di controllo in frenata in seguito a collisione si disattiva e la frenata automatica si interrompe.
- La funzione di controllo in frenata in seguito a collisione non si attiva quando la funzione rimane danneggiata a causa di una collisione.

10-1. Cura degli esterni	522	10-3. Pulizia degli interni.....	525
Lavaggio	522	Materiale sedili in tessuto.....	525
Lucidatura e ceratura.....	523	Materiali dei sedili in pelle.....	526
Pulizia delle ruote in lega.....	524	Rivestimenti in pelle sintetica.....	526
10-2. Protezione contro la corrosione.....	524	Cintura di sicurezza	526
Principali cause di corrosione.....	524	Plancia portastrumenti, pannello della consolle, interruttori, strumento combinato e altre superfici plastiche.....	526
Come prevenire la corrosione	525	Display centro informazioni.....	527

10-1. Cura degli esterni

■ Lavaggio

ATTENZIONE

- Durante il lavaggio l'acqua potrebbe bagnare i freni. Di conseguenza aumentano gli spazi di frenata. Per asciugare i freni, guidare il veicolo a bassa velocità e premere leggermente il pedale del freno per riscaldare i freni e asciugarli.
- Non lavare il vano motore e le zone adiacenti. L'eventuale ingresso di acqua nella presa d'aria del motore o nelle parti elettriche potrebbe causare guasti al motore o il malfunzionamento del servosterzo.
- Quando si lava l'interno dei parafranghi, il sottoscocca, i paraurti e oggetti sporgenti quali i tubi di scarico e le finiture di scarico, prestare attenzione ad evitare lesioni derivanti dal contatto con estremità affilate.
- Non utilizzare solventi organici quando si lava la superficie della copertura del gruppo lampadine. Se tuttavia si utilizzano detergen-

ti con solventi organici per lavare la superficie della copertura, sciacquarla immediatamente con acqua. La superficie della copertura altrimenti potrebbe essere danneggiata.

- Quando si lava il veicolo, disattivare il tergilunotto. Se l'interruttore del tergilunotto è in posizione "AUTO", il tergilunotto può attivarsi in modo imprevisto durante il lavaggio e causare lesioni.
- Poiché il veicolo è dotato di tergilunotto, le spazzole del lavaggio automatico possono impigliarsi, danneggiando il braccio del tergilunotto e altri componenti. Chiedere all'addetto al lavaggio di evitare il contatto delle spazzole con il braccio del tergilunotto o di fissare il braccio sul lunotto con nastro adesivo prima di procedere al lavaggio.
- Se il sistema di climatizzazione è in funzione quando si lava il veicolo, non impostare la selezione d'ingresso aria del climatizzatore sulla modalità di circolazione aria esterna. Esiste il rischio che l'acqua possa entrare nel veicolo attraverso le prese

d'aria.

NOTA

- Quando si lava il veicolo in un autolavaggio automatico, verificare prima di tutto che si tratti di un impianto adeguato.
- L'obiettivo della telecamera retrovisione è protetto dai graffi da un rivestimento resistente. Fare comunque attenzione a non graffiare l'obiettivo della telecamera quando si lava il veicolo o si pulisce l'obiettivo. Non utilizzare una spazzola direttamente sull'obiettivo. La qualità dell'immagine della telecamera retrovisione potrebbe degradarsi.

Il modo migliore per salvaguardare l'aspetto estetico del veicolo è lavarlo spesso. È consigliabile lavarlo almeno una volta al mese per impedire l'accumulo di sporcizia.

Togliere lo sporco con una spugna umida e abbondante acqua tiepida o fredda. Non lavare il veicolo con acqua calda, né al sole.

Sale, prodotti chimici, insetti, catrame, fuliggine, linfa degli alberi ed escrementi di uccelli devono essere rimossi utilizzando un detergente leggero, secondo ne-

cessità. Usare un detersivo neutro. Non utilizzare saponi forti o detergenti chimici. Risciacquare abbondantemente prima che il detergente si asciughi sulla superficie del veicolo. Risciacquare il veicolo abbondantemente con acqua tiepida. Asciugare quindi con un panno morbido o con una pelle scamosciata. Indossare guanti di gomma e usare una spazzola manuale per pulire il sottoscocca, l'interno parafanghi e le sospensioni, al fine di rimuovere efficacemente fango e sporczia.

▼ Pulizia del sottoscocca

Prodotti chimici, sale e sabbia impiegati sulle strade ghiacciate sono altamente corrosivi e danneggiano vari componenti quali l'impianto di scarico, le tubazioni dei freni e dell'alimentazione, i cavi dei freni, il sottoscocca, i paraurti e le sospensioni.

Lavare pertanto molto frequentemente il sottoscocca e la parte interna dei paraurti con acqua tiepida o fredda per ridurre l'effetto nocivo di tali agenti.

Fango e sabbia possono accelerare la corrosione dei componenti del sottoscocca.

Dopo la guida fuoristrada oppure su fondi fangosi o sabbiosi, rimuovere accuratamente fango e sabbia dal sottoscocca.

Risciacquare a fondo le sospensioni e gli

assali poiché fango e sabbia possono accumularsi in particolare su questi componenti. Non utilizzare oggetti appuntiti per rimuovere i depositi di fango.

ATTENZIONE

- **Prestare attenzione a non danneggiare i tubi dei freni, i cavi dei sensori e altre parti durante il lavaggio dei componenti delle sospensioni.**
- **Fare attenzione a non fare andare acqua sulla parte inferiore del motore per un lungo periodo di tempo. Ciò potrebbe causare danni ad alcuni componenti elettrici.**

▼ Utilizzo di idropultrici a caldo

- Utilizzare acqua tiepida e mantenere una distanza di almeno 30 cm fra spruzzatore e veicolo.
- Non lavare di continuo la medesima parte.
- Se una macchia risulta di difficile rimozione, lavarla a mano. Alcune idropultrici possono raggiungere alte temperature e pressioni elevate e possono danneggiare o deformare i componenti in resina come le modanature, o causare infiltrazioni di acqua

nell'abitacolo.

■ Lucidatura e ceratura

Lavare e asciugare sempre il veicolo prima di cerarlo e lucidarlo.

Utilizzare una cera di buona qualità e seguire le istruzioni riportate sulla confezione. La ceratura e la lucidatura vanno eseguite a carrozzeria fredda.

Oltre alle superfici verniciate, assicurarsi di cerare e lucidare anche le parti cromate. Residui di cera sulle superfici verniciate possono far perdere la lucentezza originale e favoriscono il deterioramento delle superfici. Si consiglia di cerare la vettura almeno una volta al mese e ogni volta che la superficie non respinge più l'acqua.

Se l'aspetto della verniciatura è peggiorato al punto da non riuscire a riottenerne la lucentezza e la tonalità originali, lucidare leggermente la superficie con un apposito preparato a grana fine. Non trattare mai soltanto l'area interessata, ma estendersi sino alle parti circostanti. Lucidare sempre nella stessa direzione. Si consiglia di utilizzare un preparato con grana N° 2000. Non utilizzare mai composti a grana grossa. L'utilizzo di composti a grana grossa può danneggiare la verniciatura. Dopo aver lucidato con l'apposito preparato, eseguire la ceratura in modo da

ripristinare la brillantezza originale. L'uso frequente di preparati granulari o una tecnica di lucidatura non corretta finiranno per rimuovere lo strato di vernice e scoprire la mano di fondo sottostante. In caso di dubbi, si consiglia di contattare un concessionario SUBARU oppure un'officina specializzata in verniciature per auto.



ATTENZIONE

Non usare agenti contenenti solventi organici per la pulizia della copertura della lampadina. Tuttavia, se viene utilizzato un lucidante o una cera contenente solventi organici sulla superficie della copertura, assicurarsi di rimuovere completamente il lucidante o la cera. La superficie della copertura altrimenti potrebbe essere danneggiata.

NOTA

- Durante l'inceratura del veicolo, prestare attenzione a non intasare con la cera gli ugelli del lavacrystalli.
- Non pulire la telecamera retrovisione con alcol, benzene o diluente per vernice. In caso contrario, potrebbe verificarsi uno scolorimento. Per rimuovere lo sporco, pulire la telecamera con un panno inumidito con

detergente neutro diluito e quindi passare un panno morbido e asciutto.

- **Quando si applica cera al veicolo, fare attenzione a non applicare la cera sulla telecamera retrovisione. Se la cera viene a contatto con la telecamera, inumidire un panno pulito con detergente neutro diluito e rimuovere la cera.**

■ Pulizia delle ruote in lega

- Pulire subito le ruote in lega da qualunque tipo di sporco o agente chimico. Se lo sporco viene lasciato troppo a lungo diventa difficile eliminarlo.
- Non utilizzare sapone contenente abrasivo per pulire le ruote. Utilizzare solo agenti di tipo neutro: sciacquare quindi con acqua. Non pulire i dischi con spazzole rigide o mediante dispositivi di pulitura ad alta velocità.
- In caso di spruzzi di acqua di mare, esposizione a brezza marina o dopo aver viaggiato su strade cosparse di sale o altri agenti analoghi, pulire non appena possibile il veicolo (le ruote in lega comprese) con acqua.

10-2. Protezione contro la corrosione

I veicoli SUBARU sono stati progettati e costruiti in modo ottimale per resistere alla corrosione. In molte parti del veicolo sono stati impiegati materiali e trattamenti protettivi speciali in modo da mantenere a lungo il migliore aspetto e la massima affidabilità e resistenza all'uso.

■ Principali cause di corrosione

Le principali cause di corrosione sono:

- L'accumulo di sporcizia e detriti che trattiene l'umidità, specialmente nei pannelli della carrozzeria e nelle cavità.
- Danni alla verniciatura o agli altri rivestimenti protettivi causati da ghiaia, pietrisco e piccoli urti.

La corrosione viene accelerata:

- Dall'esposizione a sale o polveri chimiche, o dall'uso prolungato in zone costiere dove la salinità dell'aria è particolarmente elevata o in zone con alto livello di inquinamento industriale.
- Dall'utilizzo del veicolo in zone umide, specialmente con temperature che scendono vicino allo zero.

- Dalla lunga permanenza di umidità in certi punti del veicolo, sebbene il resto del veicolo sia asciutto.
- In presenza di temperature elevate, quando alcune parti del veicolo non asciugano velocemente a causa di una scarsa ventilazione.

■ Come prevenire la corrosione

Lavare frequentemente il veicolo per prevenire la corrosione di carrozzeria e componenti delle sospensioni. Inoltre, il veicolo deve essere lavato il prima possibile dopo la guida su una delle seguenti superfici.

- Strade cosparse di sale per evitare la formazione di ghiaccio in inverno
- Fango, sabbia o ghiaia
- Strade costiere

Alla fine dell'inverno si consiglia di lavare con cura il sottoscocca.

All'inizio della stagione fredda controllare le condizioni dei vari componenti del sottoscocca, l'impianto di scarico, le tubazioni dei freni e dell'alimentazione, i cavi dei freni, le sospensioni, lo sterzo, i pannelli del sottoscocca e i parafanghi. Se si riscontra la presenza di ruggine, provvedere ad un trattamento antiruggine o sostituire il componente. In tal caso si

consiglia di rivolgersi per l'intervento ad un concessionario SUBARU.

Riparare quanto prima le scalfitture e i graffi alla vernice.

Verificare che all'interno del veicolo non si accumuli acqua o sporcizia sotto i tappeti, poiché tali accumuli possono causare corrosione. Di tanto in tanto sollevare i tappeti e controllare che la zona sia asciutta.

Tenere asciutto il garage. Non parcheggiare il veicolo in garage umidi e poco ventilati. In tali locali l'umidità può dare origine a corrosione. Lavare il veicolo in garage, oppure parcheggiarlo in garage umido o coperto di neve può causare la corrosione.

Se si usa il veicolo in zone particolarmente fredde e/o su strade cosparse di sale e altri materiali corrosivi, controllare e lubrificare periodicamente le cerniere delle porte e le serrature e il meccanismo del cofano.

10-3. Pulizia degli interni

Usare uno straccio umido e morbido per pulire il pannello comandi della climatizzazione, l'impianto autoradio, il quadro strumenti, la consolle centrale, il quadro strumenti combinati, e gli interruttori. (Non utilizzare solventi organici).

■ Materiale sedili in tessuto

Rimuovere la sporcizia, la polvere e altro sporco con un aspirapolvere. Se lo sporco è penetrato nel tessuto e dovesse risultare difficile da rimuovere con l'aspirapolvere, usare una spazzola morbida e poi l'aspirapolvere.

Inumidire la superficie del tessuto con un panno ben strizzato, quindi asciugare bene il tessuto. Se il tessuto fosse ancora sporco, inumidire con una soluzione di acqua tiepida e sapone poco aggressivo, quindi asciugare bene.

Se la macchia non dovesse ancora essere scomparsa, utilizzare un detergente per tessuti reperibile in commercio. Provare il detergente su un punto nascosto e assicurarsi che non danneggi il tessuto. Seguire attentamente le istruzioni riportate sulla confezione del detergente.



ATTENZIONE

Per la pulizia dei sedili non utilizzare benzene, diluenti o altri prodotti simili. In caso contrario, la superficie potrebbe rovinarsi e il colore potrebbe sbiadire.

■ Materiali dei sedili in pelle

La pelle utilizzata da SUBARU è un prodotto naturale di elevata qualità che, se trattato con cura, conserva l'aspetto e la morbidezza originali per molti anni.

L'accumulo di polvere o sporco della strada sulla superficie dei sedili rende fragile la pelle e ne provoca l'usura anzitempo. Per mantenerne la morbidezza, pulire la pelle con cadenza mensile e ogni qualvolta si sporca.

Prima di pulire il rivestimento in pelle, aspirare la polvere. Usare un panno morbido e privo di lanugine inumidito con acqua tiepida e sapone neutro, facendo attenzione a non inzuppare la pelle e a evitare che l'acqua penetri nelle cuciture. Pulire la pelle con movimenti circolari leggeri, senza strofinare né applicare eccessiva pressione. Passare nuovamente la pelle con un altro panno pulito leggermente inumidito per rimuovere i residui di sapone e quindi asciugare con

un panno morbido.

I piccoli danni superficiali o le macchie ostinate possono essere trattati con un prodotto spray per pellame reperibile in commercio. Non usare alcol, solventi per la pulizia, oli per pellame, vernici o cere sui rivestimenti in pelle poiché danneggiano la finitura.

Se il veicolo SUBARU resterà parcheggiato al sole per un lungo periodo, si consiglia di coprire i sedili e i poggiatesta o di oscurare i finestrini per prevenire scolorimento e restringimento.

Si vedrà che la pelle dei sedili assumerà grinze e piccole pieghe, che sono caratteristiche della pelle naturale.

■ Rivestimenti in pelle sintetica

Il rivestimento in pelle sintetica utilizzato sui veicoli SUBARU può essere pulito utilizzando detergente delicato e acqua dopo aver asportato con un aspirapolvere o con una spazzola eventuale polvere o sporcizia. Lasciare agire il detergente per qualche minuto quindi ripassare con un panno umido ben pulito. Possono inoltre essere utilizzati appositi detergenti schiumogeni specifici per pelle sintetica che si trovano in commercio.



ATTENZIONE

Non usare mai detergenti aggressivi come solventi, diluenti per vernici, detergenti per vetri o benzina sulla pelle o sui materiali sintetici. In caso contrario, la superficie potrebbe rovinarsi e il colore potrebbe sbiadire.

■ Cintura di sicurezza

Per i dettagli su come pulire la cintura di sicurezza, fare riferimento a "Manutenzione delle cinture di sicurezza" P63.

■ Plancia portastrumenti, pannello della consolle, interruttori, strumento combinato e altre superfici plastiche

Usare un panno morbido inumidito per pulire la plancia portastrumenti, la consolle centrale, il pannello dello strumento combinato e gli interruttori.



ATTENZIONE

- **Non utilizzare solventi organici come diluente per vernici o benzina né detergenti aggressivi che contengono questi solventi. In caso contrario, la superficie po-**

trebbe rovinarsi e il colore potrebbe sbiadire.

- **Non utilizzare solventi chimici contenenti silicone sull'impianto audio, sui componenti elettrici del condizionatore d'aria o sugli interruttori del veicolo. Se del silicone aderisce a queste parti, potrebbe causare danni ai componenti elettrici.**

■ Display centro informazioni

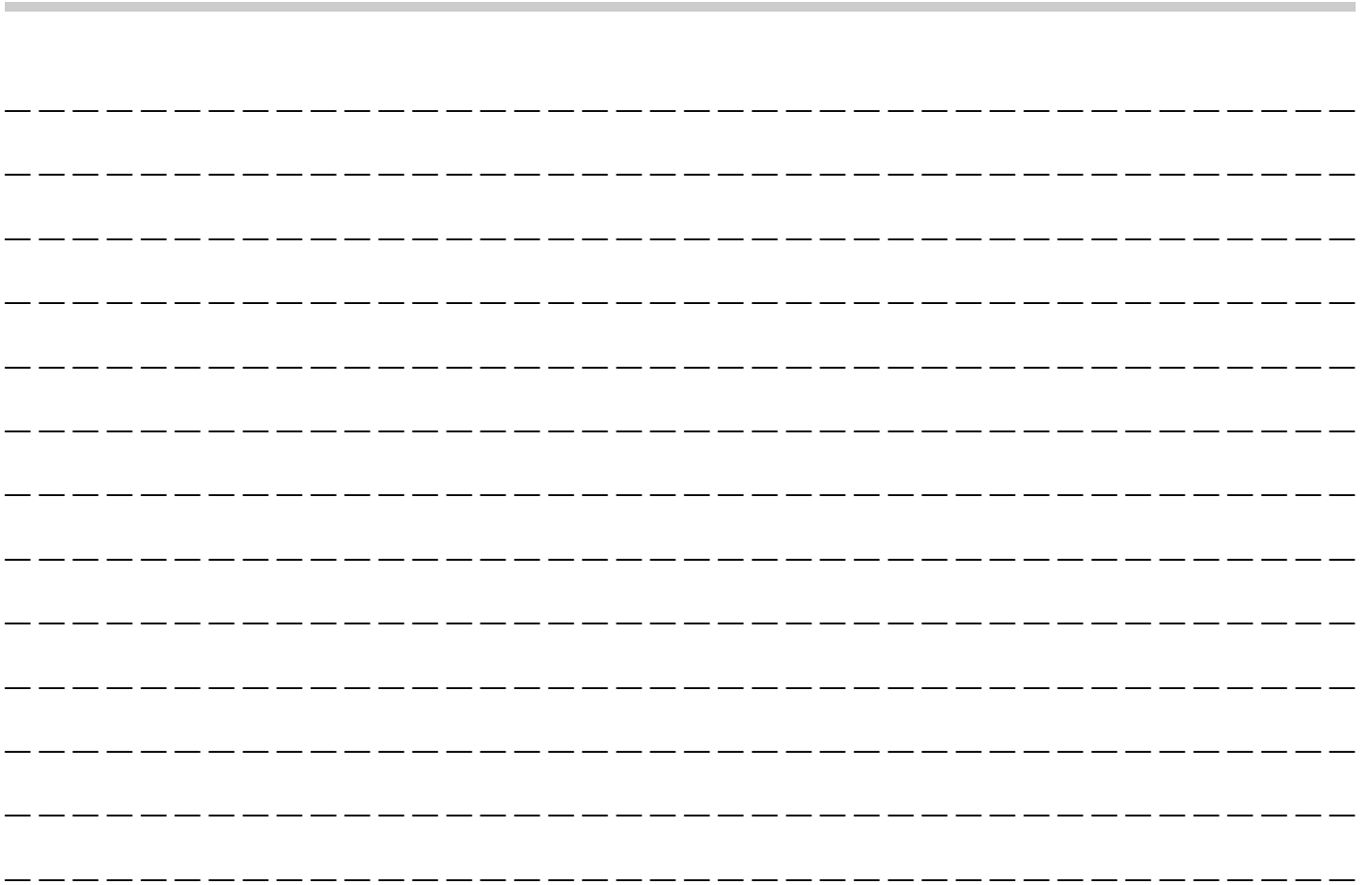
Per pulire il display centro informazioni, passarlo con un panno di silicone o un panno morbido. Se il display è estremamente sporco, pulirlo con un panno morbido inumidito con detergente neutro e quindi rimuovere il detergente rimanente con cura.



ATTENZIONE

- **Non spruzzare detergente neutro direttamente sul display. Altrimenti potrebbe danneggiare i componenti del Monitor.**
- **Non pulire il display con un panno rigido. Altrimenti potrebbe graffiarlo.**
- **Non utilizzare detergenti contenenti solventi, benzina o altre**

sostanze volatili. Tali sostanze potrebbero cancellare le diciture sugli interruttori del display.



11-1. Programma di manutenzione.....	531	11-12. Olio del differenziale anteriore e olio del differenziale posteriore.....	553
11-2. Precauzioni per la manutenzione	535	Gradazione e viscosità consigliate	553
Prima di eseguire controlli o interventi nel vano motore.....	535	11-13. Liquido freni.....	554
Durante controlli o interventi nel vano motore.....	536	Controllo del livello del liquido.....	554
Durante controlli o interventi nel vano motore con il motore in funzione	536	Liquido freni consigliato.....	555
11-3. Suggerimenti di manutenzione	537	11-14. Servofreno ad aspirazione (modelli con servofreno ad aspirazione)	555
Quando si sostituiscono delle parti.....	537	11-15. Pedale del freno.....	555
Rimozione e reinstallazione di fermi.....	537	11-16. Sostituzione delle pastiglie dei freni.....	556
11-4. Cofano motore	539	Rodaggio di pastiglie dei freni nuove	556
11-5. Panoramica del vano motore.....	541	11-17. Pneumatici e ruote	557
Modelli 2,5 L.....	541	Tipi di pneumatici	557
Modelli 2,4 L.....	542	Sistema di monitoraggio pressione dei pneumatici (TPMS) (se in dotazione).....	557
11-6. Olio motore.....	543	Controllo dei pneumatici	559
Consumo di olio motore	543	Pressioni dei pneumatici e usura.....	559
Controllo del livello dell'olio	543	Equilibratura delle ruote	561
Cambio dell'olio e del filtro olio	545	Indicatori di usura	561
Gradazione e viscosità consigliate	546	Senso di rotazione degli pneumatici	562
Olio sintetico	546	Rotazione dei pneumatici	562
11-7. Impianto di raffreddamento.....	546	Sostituzione dei pneumatici	563
Ventola di raffreddamento, flessibili e raccordi....	547	Sostituzione delle ruote.....	564
Refrigerante motore.....	548	11-18. Ruote in lega.....	564
11-8. Cartuccia del filtro aria.....	550	11-19. Liquido lavacrystalli	565
Sostituzione della cartuccia del filtro aria.....	550	11-20. Sostituzione delle spazzole tergilunotto...566	
11-9. Candele	552	Montaggio della spazzola tergilunotto	566
Candele consigliate	552	Gommino della spazzola tergilunotto	568
11-10. Cinghie di trasmissione.....	553	Montaggio della spazzola tergilunotto.....	568
11-11. Fluido cambio a variazione continua	553	Gommino della spazzola tergilunotto.....	569

Manutenzione e assistenza

11-21. Batteria	570
Precauzioni per la batteria!	570
11-22. Fusibili	572
11-23. Installazione di accessori.....	573
11-24. Sostituzione delle lampadine	573
Fari	574
Gruppi ottici posteriori.....	574

Luce di retromarcia	575
Luce specchietto di cortesia.....	576
Luce del predellino	576
Altre lampadine.....	576
11-25. Sostituzione della batteria	576
Sostituzione della batteria della chiave di accesso elettronica	577
Smaltimento sicuro delle batterie a bottone	579

11-1. Programma di manutenzione

Per mantenere il veicolo in buone condizioni, e per assicurarsi delle ottime prestazioni, si consiglia di eseguire i servizi di manutenzione secondo il programma di manutenzione.

NOTA

- La frequenza dei servizi di ispezione e di manutenzione programmati è minima. Tuttavia potrebbe essere necessario eseguire gli interventi di manutenzione più di frequente, a seconda delle condizioni stradali, meteorologiche, atmosferiche e di impiego della vettura. Queste condizioni possono differire da un paese all'altro. Pertanto potrebbero esservi normative specifiche nel vostro paese. Si consiglia quindi di rivolgersi al proprio concessionario autorizzato SUBARU per informazioni circa il programma di manutenzione valido per il proprio veicolo.
- È possibile impostare un promemoria da visualizzare quando sta per arrivare il momento di un intervento di manutenzione programmata. Per i dettagli, fare riferimento a "Impostazioni generali" P239 (modelli con display da 11,6 pollici) o "Impostazioni generali" P259 (modelli con display doppio da 7,0 pollici).

Oltre 120.000 km o 96 mesi riprendere il programma di manutenzione dalla terza colonna aggiungendo 120.000 km o 96 mesi all'instestazione di ogni colonna.

Simboli utilizzati:

R: Sostituire

I: Controllare e regolare, correggere o se necessario sostituire.

P: Eseguire

(I): Servizio consigliato per il funzionamento sicuro del veicolo

ELEMENTO SU CUI INTERVENIRE		INTERVALLO DI INTERVENTO (numero di mesi o chilometri, a seconda della scadenza raggiunta per prima)								NOTE	
		Mesi	12	24	36	48	60	72	84		96
		× 1.000 km	15	30	45	60	75	90	105		120
1	Olio motore	R	R	R	R	R	R	R	R	Vedere NOTA 1)	
2	Filtro olio motore	R	R	R	R	R	R	R	R	Vedere NOTA 1)	
3	Cinghia/e di trasmissione	I	I	I	I	I	I	I	I		

532 Programma di manutenzione

ELEMENTO SU CUI INTERVENIRE		INTERVALLO DI INTERVENTO (numero di mesi o chilometri, a seconda della scadenza raggiunta per prima)								NOTE	
		Mesi	12	24	36	48	60	72	84		96
		× 1.000 km	15	30	45	60	75	90	105		120
4	Sistema di raffreddamento, tubi flessibili e raccordo			I		I		I		I	
5	Sostituire il liquido refrigerante (SUBARU SUPER COOLANT o equivalente)		1 ^a sostituzione: 132 mesi (11 anni)/220.000 km Dalla 2 ^a sostituzione: 72 mesi (6 anni)/120.000 km								
6	Sistema del carburante, condotti e collegamenti			I		I		I		I	Vedere NOTA 2)
7	Filtro carburante	Per l'Europa*								R	Sostituire ogni 120.000 km
		Esclusa Europa						R			Sostituire ogni 90.000 km
8	Cartuccia del filtro aria		I	I	R	I	I	R	I	I	Sostituire ogni 45.000 km
9	Candele								R		Sostituire ogni 105.000 km
10	Lubrificanti del differenziale anteriore e posteriore (olio per ingranaggi)			I		R		I		R	Vedere NOTA 3)

*: Ad eccezione di CSI e Israele

ELEMENTO SU CUI INTERVENIRE		INTERVALLO DI INTERVENTO (numero di mesi o chilometri, a seconda della scadenza raggiunta per prima)								NOTE		
		Mesi	12	24	36	48	60	72	84		96	
		× 1.000 km	15	30	45	60	75	90	105		120	
11	Fluido cambio a variazione continua		I			I		I		I	Vedere NOTA 4)	
12	Liquido freni		R			R		R		R	Vedere NOTA 5)	
13	Pastiglie e dischi freni/Cuffie e giunti dei semiassi anteriori e posteriori	I	I	I	I	I	I	I	I	I	Vedere NOTA 2)	
14	Guarnizioni e tamburi dei freni (comprese guarnizioni e tamburi del freno di stazionamento)		I			I		I		I	Vedere NOTA 2)	
15	Controllo tubazioni freni e funzionamento del freno di stazionamento e dei freni di servizio		P			P		P		P	Vedere NOTA 2)	
16	Sterzo e sospensioni		I			I		I		I	Vedere NOTA 2)	
17	Cuscinetti ruote anteriori e posteriori									(I)		
18	Filtro aria dell'abitacolo (ad eccezione di CSI e Israele)	I	R	I	R	I	R	I	R	I	R	Vedere NOTA 6)
19	Filtro aria dell'abitacolo (per CSI e Israele)	Sostituire ogni 12 mesi o 12.000 km in base alla prima scadenza raggiunta								Vedere NOTA 6)		
20	ADDITIVO CARBURANTE ORIGINALE SUBARU (Aree in cui il carburante ha un alto contenuto di impurità)	Aggiungere un flacone nel serbatoio carburante ogni 15.000 km								Vedere NOTA 7)		

NOTA

- 1) **Se il veicolo viene utilizzato nelle condizioni gravose descritte nei seguenti esempi*, l'olio motore e il relativo filtro devono essere sostituiti con maggiore frequenza.**
- 2) **Se il veicolo viene utilizzato nelle condizioni gravose descritte nei seguenti esempi*, i controlli vanno eseguiti ogni 15.000 km o 12 mesi, a seconda dell'evento che si verifica prima.**
- 3) **Se il veicolo viene utilizzato frequentemente in condizioni gravose, quali il traino di un rimorchio, l'olio del differenziale (anteriore e posteriore) deve essere sostituito con maggiore frequenza.**
- 4) **Se il veicolo viene utilizzato nelle condizioni gravose descritte nei seguenti esempi*, il fluido del cambio a variazione continua deve essere sostituito ogni 45.000 km.**
- 5) **Se il veicolo viene utilizzato nelle seguenti zone, sostituire il liquido ogni 15.000 km o ogni 12 mesi, a seconda della scadenza raggiunta per prima.**
 - (1) **Zone ad elevata umidità**
 - (2) **Zone montagnose**
- 6) **Se il veicolo viene utilizzato nelle condizioni gravose descritte nei seguenti esempi*, la cartuccia del filtro aria e il filtro stesso devono essere sostituiti con maggiore frequenza.**
- 7) **In aree in cui il carburante è ad alto contenuto di impurità.**

* Esempi di condizioni di uso gravoso:

- (1) Impiego in climi estremamente freddi (solo interventi 1, 2 e 16)
- (2) Traino di un rimorchio (solo interventi 1, 2, 10, 11, 13 e 15)
- (3) Frequenti percorsi brevi (solo interventi 1, 2, 13 e 14)
- (4) Guida su strade polverose (solo interventi 8, 13, 14, 16, 18 e 19)
- (5) Guida su strade accidentate e/o fangose (solo interventi 13, 14, 16, 18 e 19)
- (6) Guida su strade cosparse di sale o altre sostanze corrosive (solo interventi 6, 13, 14, 15 e 16)
- (7) Residenza in zone costiere (solo interventi 6, 13, 14, 15 e 16)

11-2. Precauzioni per la manutenzione

Quando sono necessari interventi di manutenzione e assistenza, si consiglia di farli eseguire presso un concessionario SUBARU.

Se si desidera eseguire manutenzioni e assistenza da solo, familiarizzarsi con le informazioni fornite in questa sezione che interessano le manutenzioni e l'assistenza generali del veicolo SUBARU.

Interventi incompleti o errati possono compromettere l'affidabilità del veicolo. I danni provocati da manutenzioni e assistenza non corrette eseguite in autonomia non sono coperti da garanzia.



AVVERTENZA

- Prima di qualsiasi intervento portare sempre il veicolo in un'area sicura.
- Lavorare sul veicolo facendo molta attenzione per evitare infortuni. Tenere presente che alcuni materiali presenti sul veicolo possono essere pericolosi se utilizzati o maneggiati in modo non corretto, ad esempio l'acido della batteria.

- Gli interventi sul veicolo devono essere eseguiti solo da persone competenti. Interventi eseguiti da persone inesperte possono dare origine a gravi lesioni.
- Utilizzare solo attrezzi adatti e in perfetto stato.
- Non infilarsi sotto il veicolo quando è sostenuto solo da un martinetto. Usare sempre dei cavalletti di sicurezza per sostenere il veicolo.
- Non fare mai girare il motore in locali chiusi o poco aerati, come garage e altri locali chiusi.
- Non fumare o usare fiamme libere vicino al carburante o alla batteria. Ciò potrebbe dare origine ad incendi.
- Poiché l'impianto di alimentazione è sotto pressione, si consiglia di rivolgersi ad un concessionario SUBARU per la sostituzione del filtro del carburante.
- Indossare occhiali protettivi per prevenire schizzi d'olio o di liquidi negli occhi. In caso di contatto con gli occhi, lavarli abbondantemente con acqua pulita.

- Non manomettere il cablaggio del sistema airbag SRS o del sistema di pretensionatori delle cinture di sicurezza, né tentare di scollegare i connettori, poiché si corre il rischio di attivare il sistema o di comprometterne il funzionamento. Non utilizzare MAI tester elettronici su tali cablaggi. Per eventuali necessità di assistenza al sistema airbag SRS o ai pretensionatori delle cinture di sicurezza, si consiglia di consultare il più vicino concessionario SUBARU.
- Verificare che all'interno del vano motore non siano rimasti panni o attrezzi. Se rimangono all'interno, potrebbero provocare malfunzionamenti e incendi.

■ Prima di eseguire controlli o interventi nel vano motore

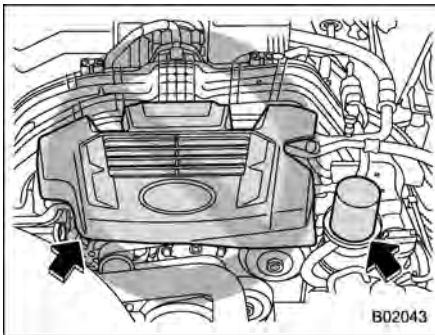


AVVERTENZA

- Spegnerne sempre il motore e inserire il freno di stazionamento per evitare movimenti del veicolo.

- Operare solo a motore freddo. Alcune parti del motore raggiungono temperature molto elevate quando il motore è in funzione e restano calde anche dopo che il motore è stato spento.
- Non spruzzare olio motore, liquido refrigerante, fluido freni o altri fluidi su componenti caldi del motore. Ciò potrebbe causare incendi.
- Con l'interruttore di accensione su "ON", la ventola di raffreddamento potrebbe attivarsi improvvisamente anche a motore spento. Se il proprio corpo o i vestiti vengono a contatto con una ventola in rotazione, possono verificarsi lesioni gravi. Per prevenire il rischio di lesioni, rispettare le seguenti precauzioni.
 - Portare sempre l'interruttore di accensione a pulsante in posizione "OFF" e verificare che la spia di funzionamento sull'interruttore sia spenta. Quindi estrarre la chiave di accesso elettronica dal veicolo.

■ Durante controlli o interventi nel vano motore



▲ ATTENZIONE

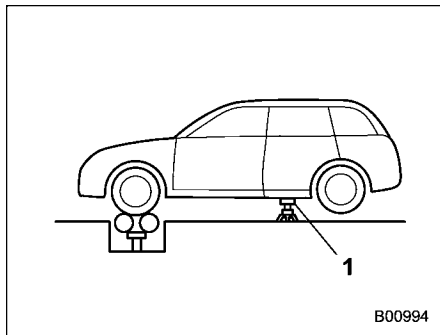
- Non toccare il cofano durante il controllo dei componenti nel vano motore. La mano potrebbe scivolare dal cofano, con conseguenti lesioni impreviste.

- Non toccare il filtro dell'olio finché il motore non si raffredda completamente. Ciò può provocare ustioni o gravi lesioni. Il filtro dell'olio raggiunge temperature molto elevate quando il motore è in funzione e resta caldo anche dopo l'arresto del motore.

■ Durante controlli o interventi nel vano motore con il motore in funzione

▲ AVVERTENZA

Un motore in funzione può essere pericoloso. Tenere dita, mani, vestiti, capelli e attrezzi lontani dalla ventola di raffreddamento, cinghie e altri componenti in movimento. Si consiglia di togliere anelli, orologi e cravatte.



1 Cavalletto di sicurezza

Per qualsiasi manutenzione o controllo su modelli a trazione integrale in cui è necessario tenere il motore acceso e le ruote in movimento, sollevare da terra tutte e quattro le ruote o impiegare dei rulli liberi per evitare che il veicolo si muova. Non eseguire mai brusche accelerazioni o frenate.

11-3. Suggerimenti di manutenzione

■ Quando si sostituiscono delle parti

Per informazioni sulla sostituzione di parti per manutenzione, si consiglia di rivolgersi a un concessionario o un'officina autorizzata SUBARU, o altro professionista debitamente qualificato e attrezzato.

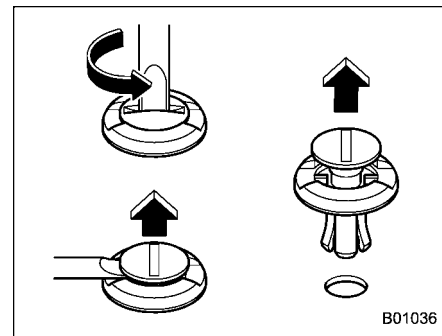
■ Rimozione e installazione di fermi

È necessario rimuovere alcuni fermi e rivestimenti dei parafranghi prima di sostituire le cartucce del filtro aria o alcune lampadine.

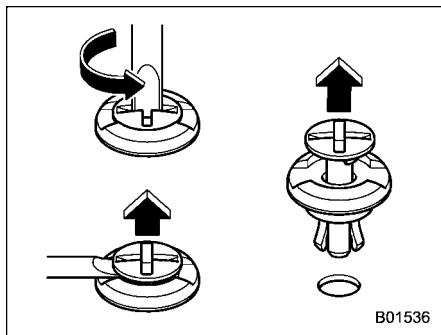
▼ Rimozione dei fermi

Sul veicolo sono utilizzati diversi tipi di fermi.

▽ Fermi di tipo A e D



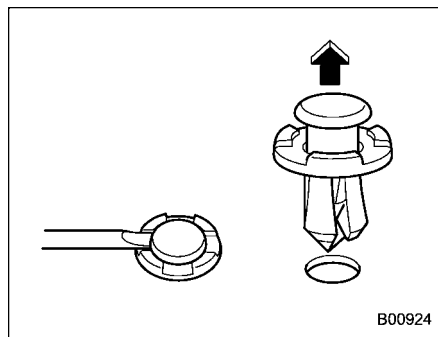
Fermi di tipo A



Fermi di tipo D

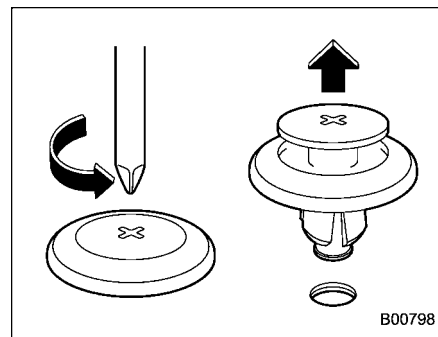
1. Ruotare i fermi in senso antiorario usando un cacciavite a testa piatta finché la parte centrale del fermo non si solleva.
2. Rimuovere i fermi facendo leva con un cacciavite a testa piatta.

▽ **Fermi di tipo B**



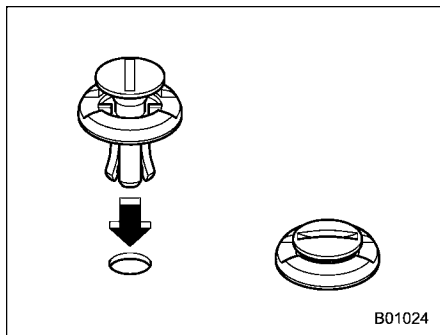
1. Estrarre la parte centrale del fermo usando un cacciavite a testa piatta come illustrato nella figura.
2. Tirare la parte centrale sporgente per rimuovere tutto il corpo del fermo.

▽ **Fermi di tipo C**



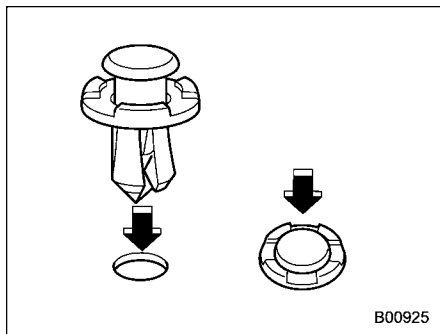
1. Ruotare il fermo in senso antiorario usando un cacciavite a croce finché la parte centrale del fermo non si solleva.
2. Rimuovere il fermo completamente tirandolo verso l'alto.

▼ Reinstallazione dei fermi



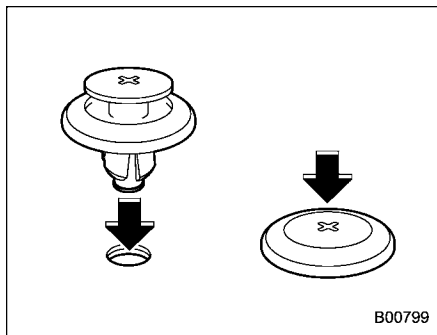
B01024

Fermi di tipo A



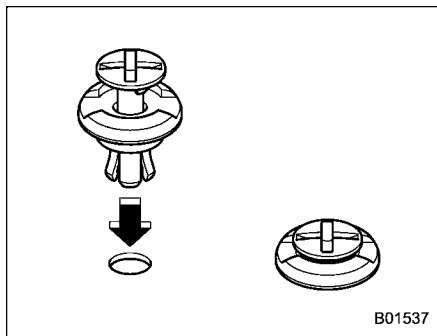
B00925

Fermi di tipo B



B00799

Fermi di tipo C



B01537

Fermi di tipo D

Inserire innanzitutto il fermo senza la parte centrale, quindi premere la parte centrale del fermo nel foro.

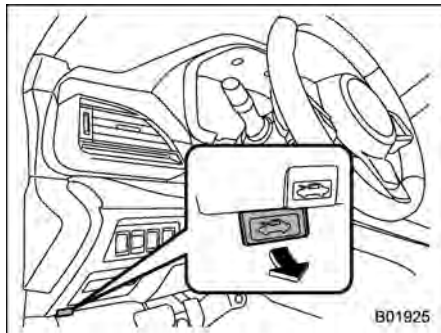
11-4. Cofano motore

ATTENZIONE

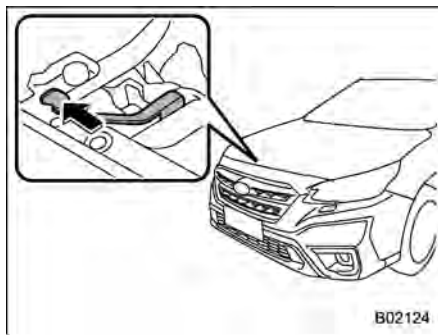
- Prestare estrema attenzione che dita o altri oggetti non rimangano intrappolati quando il cofano motore viene chiuso.
- Non premere sul cofano per chiuderlo. Potrebbe deformare il metallo.
- Prestare estrema attenzione quando si apre il cofano motore con vento forte. Il cofano motore potrebbe chiudersi improvvisamente e con forza, con conseguente rischio di lesioni.
- Non installare accessori diversi dalle parti originali SUBARU sul cofano motore. Se il cofano motore diventa troppo pesante, il supporto potrebbe non essere in grado di mantenerlo aperto.
- Verificare che l'estremità del supporto del cofano sia inserita nell'alloggiamento. Se l'inserimento non è corretto, il cofano può cadere e causare lesioni.

Per aprire il cofano motore:

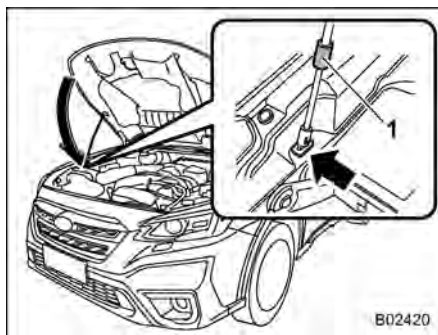
1. Se le spazzole del tergicristalli sono sollevate dal parabrezza, riportarle nella loro posizione originale.



2. Tirare la manopola di apertura cofano posta sotto la plancia portastrumenti.



3. Rilasciare il gancio secondario spostando a sinistra la leva tra la griglia frontale e il cofano.



1 Impugnatura

4. Sollevare il cofano, rilasciare il sostegno del cofano dal fermo e inserire

l'estremità del sostegno nell'alloggiamento nel vano motore. Per maneggiare il sostegno del cofano afferrare l'apposita impugnatura.

Per chiudere il cofano motore:

1. Sollevare leggermente il cofano e rimuovere il sostegno dall'alloggiamento nel vano motore, quindi riporre il sostegno sul suo fermo.
2. Abbassare il cofano motore fino all'altezza di circa 20 a 30 cm dalla posizione di chiusura e lasciarlo cadere.
3. Dopo la chiusura, controllare che il cofano sia ben bloccato.

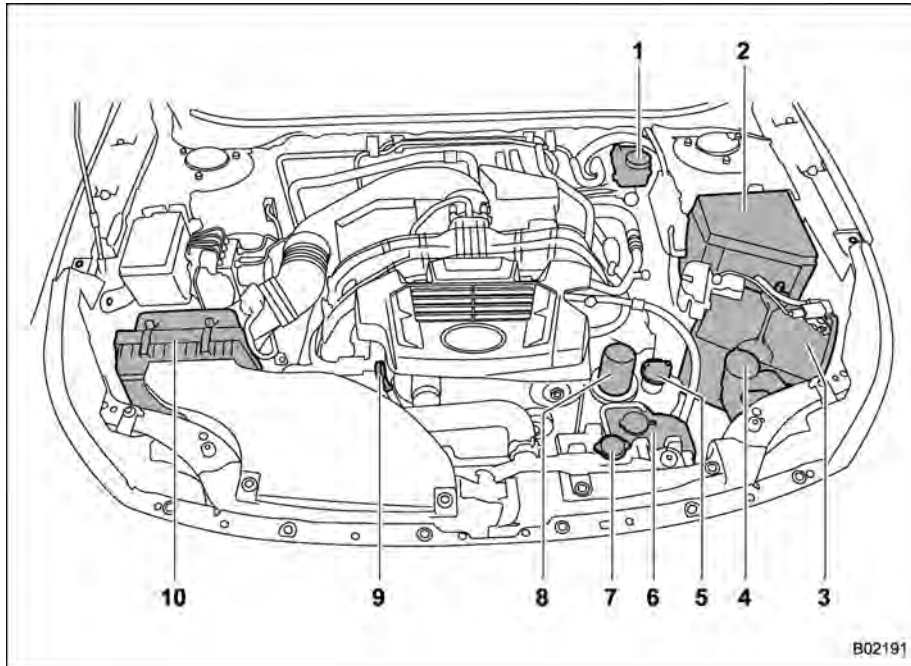
Se tale operazione non chiude il cofano, lasciarlo cadere da una posizione più elevata.

AVVERTENZA

Prima di mettersi in marcia, controllare sempre che il cofano motore sia correttamente bloccato. In caso contrario il cofano può aprirsi durante la marcia occludendo la visuale, quindi essere causa di gravi incidenti.

11-5. Panoramica del vano motore

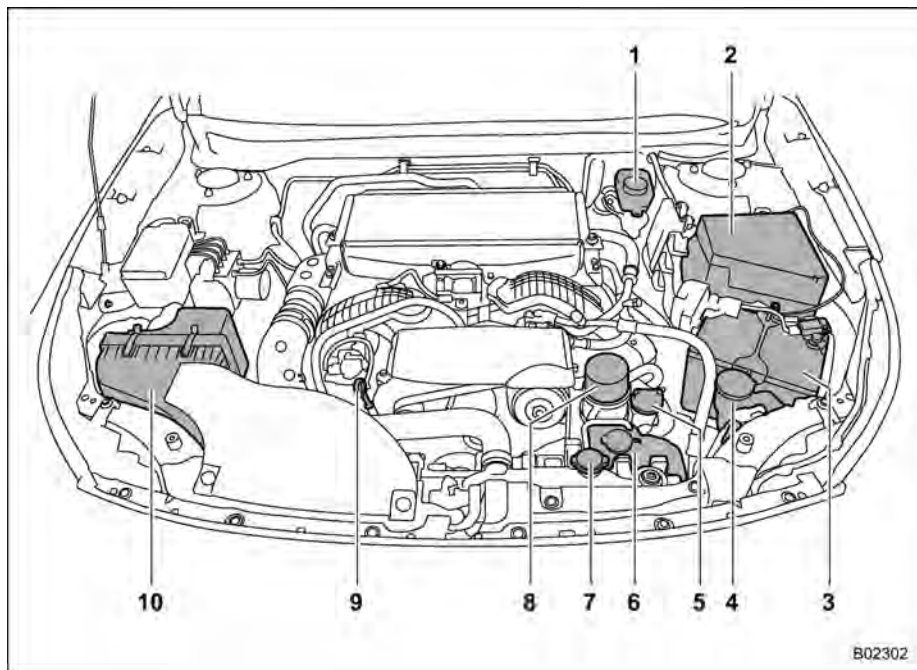
■ Modelli 2,5 L



- 1 Serbatoio liquido freni (pagina 554)
- 2 Portafusibili principale (pagina 572)
- 3 Batteria (pagina 570)
- 4 Serbatoio liquido lavacrystalli del parabrezza (pagina 565)
- 5 Tappo rifornimento olio motore (pagina 543)
- 6 Serbatoio del refrigerante motore (pagina 548)
- 7 Tappo del radiatore (pagina 548)
- 8 Filtro olio motore (pagina 545)
- 9 Indicatore livello olio motore (pagina 543)
- 10 Scatola filtro aria (pagina 550)

La figura si riferisce a modelli con guida a sinistra. Per i modelli con guida a destra l'elemento n. 1 (serbatoio liquido freni) è in posizione opposta rispetto a quella mostrata.

■ **Modelli 2,4 L**



- 1 Serbatoio liquido freni (pagina 554)
- 2 Portafusibili principale (pagina 572)
- 3 Batteria (pagina 570)
- 4 Serbatoio liquido lavacrystalli del parabrezza (pagina 565)
- 5 Tappo rifornimento olio motore (pagina 543)
- 6 Serbatoio del refrigerante motore (pagina 548)
- 7 Tappo del radiatore (pagina 548)
- 8 Filtro olio motore (pagina 545)
- 9 Indicatore livello olio motore (pagina 543)
- 10 Scatola filtro aria (pagina 550)

La figura si riferisce a modelli con guida a sinistra. Per i modelli con guida a destra l'elemento n. 1 (serbatoio liquido freni) è in posizione opposta rispetto a quella mostrata.

B02302

11-6. Olio motore

ATTENZIONE

- **Se l'astina di livello non si estrae agevolmente, ruotarla a destra e a sinistra e quindi estrarla. In caso contrario ci si potrebbe ferire accidentalmente.**
- **Utilizzare solo l'olio motore di grado e viscosità consigliati.**
- **Fare attenzione a non far fuoriuscire l'olio motore durante il rabbocco. Il contatto dell'olio motore con il tubo di scarico può provocare cattivi odori, fumo e/o un incendio. Se l'olio motore penetra nel tubo di scappamento, asciugarlo.**

■ Consumo di olio motore

Durante la guida si consuma una parte di olio motore. Il tasso di consumo può essere influenzato da fattori quali tipo di cambio, stile di guida, terreno e temperatura. Il consumo di olio motore, nelle condizioni indicate di seguito, può aumentare e richiedere quindi un rabbocco tra gli intervalli di manutenzione:

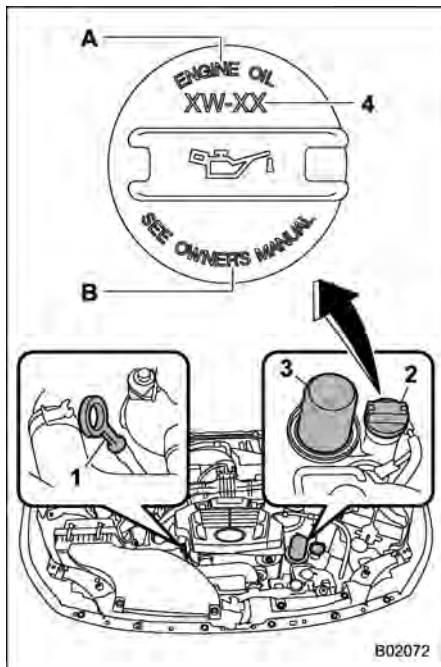
- Quando il motore è nuovo e in periodo di rodaggio
- Quando l'olio motore è di scarsa qualità
- Quando si utilizza un olio dalla viscosità non adatta
- Quando si utilizza il freno motore (ripetutamente)
- Quando il regime del motore è elevato (per periodi prolungati)
- Quando il motore è sottoposto a carichi pesanti (per periodi prolungati)
- Quando si traina di un rimorchio
- Quando il motore gira al minimo per periodi prolungati
- Quando il veicolo viene usato in condizioni di forte traffico e frequenti frenate e riprese
- Quando il veicolo viene utilizzato in condizioni termiche difficili
- Quando si accelera e si frena frequentemente

In queste o simili condizioni, è necessario controllare l'olio almeno ogni due pieni di carburante ed eseguire un cambio dell'olio motore molto frequente.

Se il tasso di consumo di olio è superiore a 1 litro ogni 2.000 km, si consiglia di rivolgersi a un concessionario SUBARU per far eseguire un test in condizioni controllate.

■ Controllo del livello dell'olio

1. Parcheggiare il veicolo in piano e spegnere il motore. Se il livello dell'olio viene controllato immediatamente dopo avere spento il motore, aspettare almeno 5 minuti in modo che l'olio possa rifluire completamente nella coppa prima di controllare il livello.

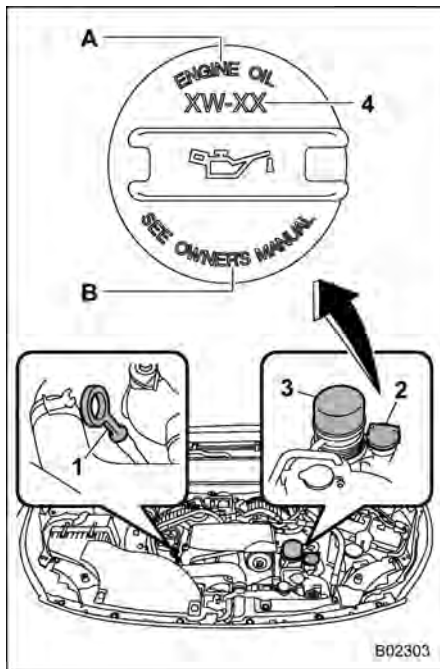


B02072

Modelli 2,5 L

- 1 Indicatore livello olio
 - 2 Tappo rifornimento olio
 - 3 Filtro dell'olio
 - 4 Viscosità dell'olio 0W-20
- A OLIO MOTORE

B VEDERE LIBRETTO D'USO



B02303

Modelli 2,4 L

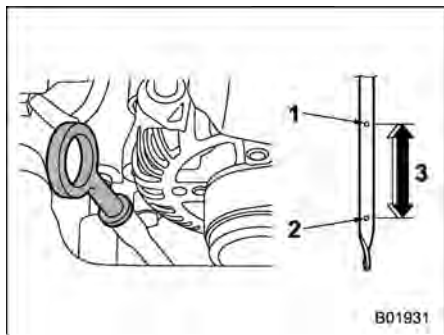
- 1 Indicatore livello olio
- 2 Tappo rifornimento olio
- 3 Filtro dell'olio
- 4 Viscosità dell'olio 0W-20

- A OLIO MOTORE
- B VEDERE LIBRETTO D'USO

⚠ ATTENZIONE

Se l'astina di livello non si estrae agevolmente, ruotarla a destra e a sinistra e quindi estrarla. In caso contrario ci si potrebbe ferire accidentalmente.

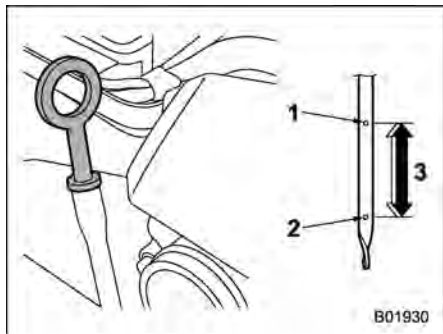
- 2. Estrarre l'astina di livello dell'olio, pulirla e reinserirla.
- 3. Assicurarsi che l'astina sia correttamente inserita finché non si ferma.



B01931

Modelli 2,5 L

- 1 Livello massimo
- 2 Livello minimo
- 3 Circa 1,0 litro tra il livello minimo e il livello massimo

**Modelli 2,4 L**

- 1 Livello massimo
 - 2 Livello minimo
 - 3 Circa 1,0 litro tra il livello minimo e il livello massimo
4. Estrarre nuovamente l'astina.
 5. Controllare il livello dell'olio su entrambi i lati dell'astina. Il livello dell'olio motore da tenere in considerazione è quello inferiore. Se il livello dell'olio è inferiore al segno del minimo, aggiungere olio in modo da raggiungere il livello massimo.

**ATTENZIONE**

- Fare attenzione a non toccare il filtro olio motore durante la rimozione del tappo rifornimento olio.

In caso contrario si rischia un'ustione, una lesione alle dita o altri tipi di lesione.

- Utilizzare solo l'olio motore di grado e viscosità consigliati.
- Fare attenzione a non far fuoriuscire l'olio motore durante il rabbocco. Il contatto dell'olio motore con il tubo di scarico può provocare cattivi odori, fumo e/o un incendio. Se l'olio motore penetra nel tubo di scappamento, asciugarlo.

Per rabboccare l'olio motore, togliere il tappo rifornimento olio motore e, lentamente, versare l'olio nell'apposito canale di riempimento. Dopo aver versato olio nel motore, utilizzare l'astina per verificare che il livello dell'olio sia corretto.

NOTA

- Per evitare rabbocchi inutili, non rabboccare l'olio motore oltre il livello massimo a motore freddo.
- La spia di avvertimento livello olio motore basso può rimanere illuminata quando il motore viene avviato subito dopo il rabbocco o il cambio dell'olio motore. In questi casi, parcheggiare il veicolo su una superficie in piano e attendere più di un

minuto affinché il livello dell'olio si stabilizzi, dopodiché la spia di avvertimento si spegnerà. Fare riferimento a "Spia di avvertimento livello olio motore basso" P198.

■ Cambio dell'olio e del filtro olio

Sostituire l'olio e il relativo filtro in base al programma di manutenzione.

L'olio motore e il filtro olio vanno sostituiti più spesso di quanto previsto nel programma di manutenzione in caso di frequenti viaggi brevi, di uso per il traino o di impiego in climi estremamente freddi.

NOTA

- Il cambio olio motore e la sostituzione del filtro devono essere eseguiti da personale adeguatamente formato. Per il cambio olio motore e la sostituzione del filtro, è consigliabile rivolgersi al proprio concessionario SUBARU. Presso il proprio concessionario SUBARU, saranno sempre disponibili meccanici altamente addestrati, in grado di utilizzare gli attrezzi speciali, i pezzi di ricambio e l'olio consigliato per questo intervento, nonché di smaltire idoneamente gli oli esausti.

- Se si cambia l'olio personalmente, attenersi alle normative locali e smaltire correttamente l'olio esausto.

■ Gradazione e viscosità consigliate

ATTENZIONE

Utilizzare solo l'olio motore di grado e viscosità consigliati.

Fare riferimento a "Olio motore" P584.

NOTA

La viscosità (densità) dell'olio motore influisce sul consumo di carburante. Gli oli con viscosità più basse favoriscono il risparmio di carburante. Tuttavia, con temperature ambiente elevate, è necessario lubrificare il motore con olio di maggiore viscosità.

■ Olio sintetico

Si deve utilizzare un olio motore sintetico conforme agli stessi requisiti indicati per l'olio motore tradizionale. Quando si utilizza olio sintetico, è necessario usare olio che abbia classificazione, viscosità e gradazione corrispondenti a quanto indicato in questo Libretto di uso e manutenzione. Fare riferimento a "Olio motore" P584. È inoltre necessario rispettare gli intervalli per il cambio dell'olio e del filtro illustrati nel programma di manutenzione. Fare riferimento a "Programma di manutenzione" P531.

NOTA

L'olio sintetico dalla gradazione e viscosità indicate nel capitolo 12 è l'olio motore consigliato per ottenere le massime prestazioni del motore. In caso di indisponibilità di olio sintetico è possibile utilizzare un olio tradizionale.

11-7. Impianto di raffreddamento

AVVERTENZA

Non rimuovere il tappo del radiatore prima di aver spento il motore e di averlo lasciato raffreddare completamente. Poiché l'impianto di raffreddamento è sigillato e sotto pressione, fare attenzione a non ustionarsi a causa di violente fuoriuscite di liquido refrigerante bollente.

ATTENZIONE

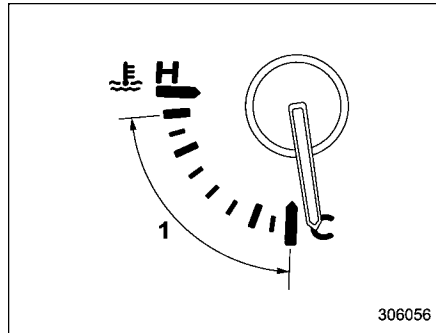
- L'impianto di raffreddamento è stato caricato in fabbrica con un liquido refrigerante di alta qualità, anticorrosione e antigelo per tutto l'anno, adatto per condizioni ambientali esterne al di sotto di -36°C. Assicurarsi di usare sempre SUBARU SUPER COOLANT originale o equivalente (refrigerante di tipo non amminico).
- Se il liquido refrigerante deve essere diluito in acqua, usare esclusivamente acqua non dura (o acqua pulita e potabile) e il

seguente rapporto di diluizione.

- L'eventuale miscelazione con un liquido refrigerante diverso e/o acqua dura può dar luogo a problemi, fra cui minore durata dei componenti del motore, intasamento dell'impianto di raffreddamento, perdite di refrigerante e danni al motore dovuti al surriscaldamento. Non miscelare quindi mai liquidi refrigeranti di tipo diverso e/o acqua dura anche se non sono previste temperature inferiori allo zero.
- Fare attenzione a non versare il refrigerante sulle parti verniciate. L'alcool contenuto nel refrigerante può danneggiare la vernice.

■ Ventola di raffreddamento, flessibili e raccordi

Il veicolo è dotato di una elettroventola controllata da un termostato che comanda l'accensione quando il liquido refrigerante del motore raggiunge una determinata temperatura.



1 Intervallo operativo normale

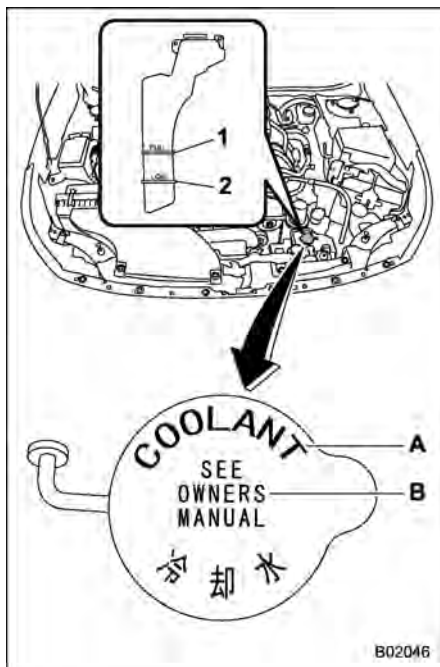
Se la ventola di raffreddamento del radiatore non entra in funzione quando l'indicatore temperatura del refrigerante motore supera l'intervallo operativo normale, il circuito della ventola di raffreddamento potrebbe essere difettoso. Fare riferimento a "Indicatore temperatura refrigerante motore" P189.

Controllare il fusibile e se necessario sostituirlo. Fare riferimento a "Fusibili" P572. Se il fusibile non è bruciato, si consiglia di far controllare l'impianto di raffreddamento da un concessionario SUBARU.

Se è necessario aggiungere spesso liquido refrigerante tra un tagliando e l'altro, si consiglia di far ispezionare il veicolo da un concessionario SUBARU per verificare la presenza di perdite, danni o elementi allentati.

■ Refrigerante motore

▼ Controllo livello del liquido refrigerante

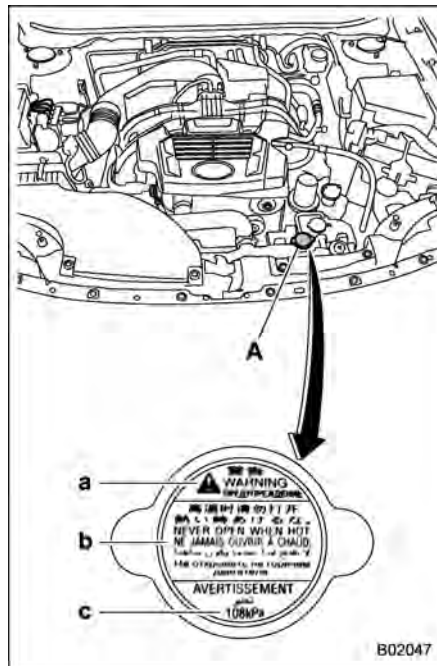


- 1 Segno di livello "FULL"
- 2 Segno di livello "LOW"

- A LIQUIDO REFRIGERANTE
B VEDERE LIBRETTO D'USO

Il controllo del livello del liquido refrigerante deve essere eseguito a ogni rifornimento di carburante.

1. Controllare il livello del liquido refrigerante sull'esterno del serbatoio a motore freddo.
2. Se il livello è vicino oppure più basso del segno "LOW" (minimo), aggiungere liquido refrigerante fino al segno "FULL" (massimo).

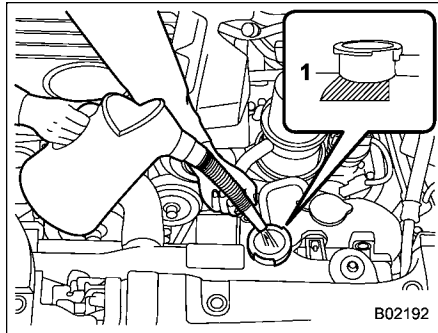


A Tappo del radiatore

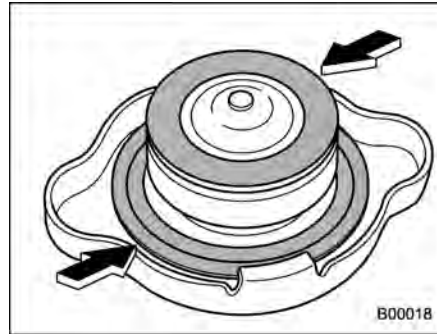
Etichetta sul tappo

- a AVVERTENZA
b NON APRIRE MAI A CALDO.
c 108 kPa

3. Se il serbatoio di espansione è vuoto, rimuovere il tappo del radiatore e rabboccare con il liquido di raffreddamento fino al livello immediatamente sotto il bocchettone.



1 Riempire fino a questo livello.



4. Dopo aver eseguito il rabbocco del serbatoio di espansione e del radiatore, riposizionare il tappo e controllare che la guarnizione in gomma del tappo del radiatore sia posizionata correttamente e in buono stato.

ATTENZIONE

- Fare attenzione a non far fuoriuscire il refrigerante durante il rabbocco. In caso di contatto del refrigerante con il tubo di scarico, esso può provocare cattivi odori, fumo e/o un incendio. Se il liquido refrigerante del motore penetra nel tubo di scappamento, rimuoverlo.

- Fare attenzione a non versare il refrigerante sulle parti verniciate. L'alcool contenuto nel refrigerante può danneggiare la vernice.

▼ **Sostituzione del liquido refrigerante**

La sostituzione del liquido refrigerante può risultare difficoltosa. Si consiglia di far sostituire il liquido refrigerante dal concessionario SUBARU se necessario.

Cambiare il liquido refrigerante secondo il programma di manutenzione specificato in "Programma di manutenzione" P531.

11-8. Cartuccia del filtro aria

AVVERTENZA

Non azionare il motore quando la cartuccia del filtro aria è stata rimossa. La cartuccia del filtro aria non solo filtra l'aria che entra nel veicolo, ma blocca anche i ritorni di fiamma del motore. Se la cartuccia del filtro aria non è installata, in caso di un ritorno di fiamma del motore, si corre il rischio di ustionarsi.

ATTENZIONE

Per la sostituzione della cartuccia del filtro aria, utilizzare una cartuccia del filtro aria originale SUBARU. In caso contrario, potrebbero esservi effetti negativi sul motore.

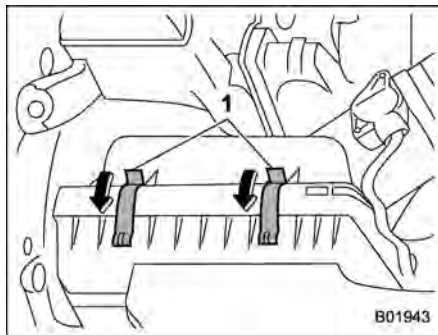
La cartuccia del filtro aria agisce come uno schermo filtrante. Se la cartuccia viene forata o rimossa, ciò fa aumentare l'usura del motore e diminuire la vita del motore.

La cartuccia del filtro aria è del tipo a secco. Non è necessario pulirla o lavarla.

■ Sostituzione della cartuccia del filtro aria

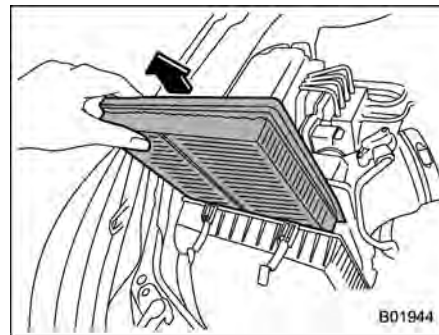
Sostituire la cartuccia del filtro aria secondo il programma di manutenzione. Fare riferimento a "Programma di manutenzione" P531. In condizioni di elevata presenza di polvere, eseguire la sostituzione con maggiore frequenza. Si consiglia di utilizzare sempre ricambi originali SUBARU.

▼ Modelli 2,5 L



1 Fermi

1. Aprire i due fermi che fissano la scatola filtro aria (lato posteriore).

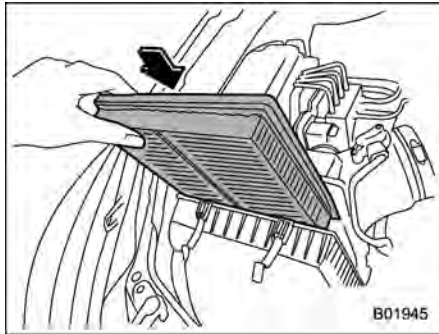


2. Aprire la scatola filtro aria e tirare il coperchio all'indietro sollevandolo. Rimuovere la cartuccia del filtro dell'aria.

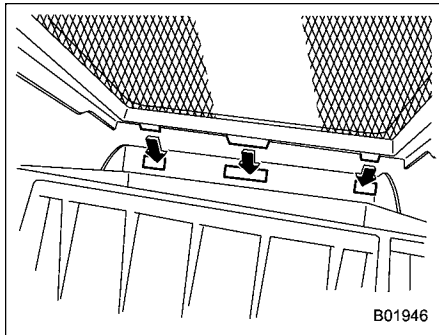
ATTENZIONE

Se la parte interna della scatola filtro aria è particolarmente sporca (ad esempio presenza di sabbia), si consiglia di contattare un concessionario SUBARU per far pulire la scatola filtro aria.

3. Se nella scatola filtro aria si trovano oggetti di grandi dimensioni, ad esempio foglie, rimuoverli.



4. Installare una nuova cartuccia del filtro aria con il lato longitudinale e il lato trasversale rivolti come mostrato nell'illustrazione.

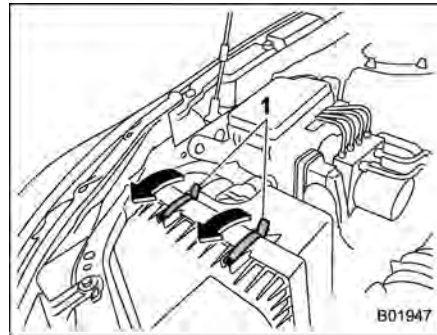


5. Per installare la scatola filtro aria (lato posteriore), inserire le tre sporgenze

presenti sulla scatola filtro aria (lato posteriore) nelle apposite fessure sulla stessa (lato anteriore).

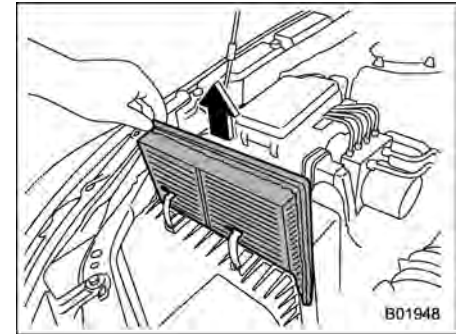
6. Installare in ordine inverso rispetto alla rimozione.

▼ **Modelli 2,4 L**



1 Fermi

1. Aprire i due fermi che fissano la scatola filtro aria (lato posteriore).
2. Aprire la scatola filtro aria e tirare il coperchio all'indietro sollevandolo.

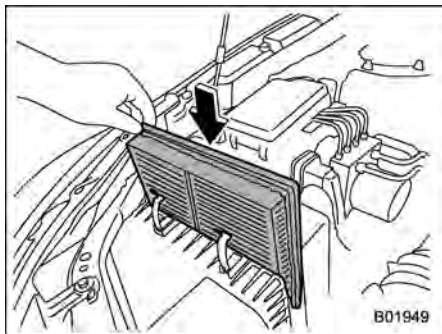


3. Rimuovere la cartuccia del filtro dell'aria.

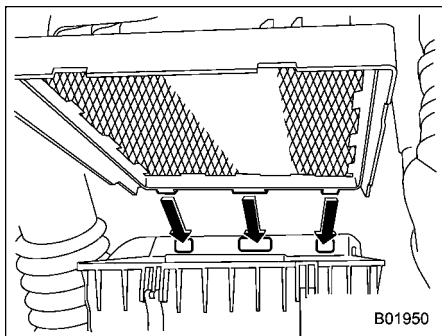
ATTENZIONE

Se la parte interna della scatola filtro aria è particolarmente sporca (ad esempio presenza di sabbia), si consiglia di contattare un concessionario SUBARU per far pulire la scatola filtro aria.

4. Se nella scatola filtro aria si trovano oggetti di grandi dimensioni, ad esempio foglie, rimuoverli.



5. Installare una nuova cartuccia del filtro aria con il lato longitudinale e il lato trasversale rivolti come mostrato nell'illustrazione.



6. Per installare la scatola filtro aria (lato posteriore), inserire le tre sporgenze

presenti sulla scatola filtro aria (lato posteriore) nelle apposite fessure sulla stessa (lato anteriore).

7. Installare le parti rimosse nell'ordine inverso rispetto a quello di rimozione.

11-9. Candele

La sostituzione delle candele può risultare difficoltosa. Si consiglia di far sostituire le candele da un concessionario SUBARU.

Sostituire la candela secondo il programma di manutenzione specificato. Fare riferimento a "Programma di manutenzione" P531.

■ Candele consigliate

Fare riferimento a "Impianto elettrico" P588.

11-10. Cinghie di trasmissione

Non è necessario controllare periodicamente la deflessione della cinghia di comando dato che il motore è dotato di regolatore automatico del tensionamento. Tuttavia, la cinghia deve essere sostituita in base al programma di manutenzione specificato in "Programma di manutenzione" P531. Per la sostituzione si consiglia di consultare il Concessionario SUBARU. Se la cinghia è allentata, sfilacciata o usurata, si consiglia di rivolgersi a un concessionario SUBARU.

11-11. Fluido cambio a variazione continua

Non è presente un indicatore del livello del fluido. Non è necessario controllare il livello del fluido del cambio a variazione continua. Tuttavia si consiglia di consultare il concessionario SUBARU per il controllo.

11-12. Olio del differenziale anteriore e olio del differenziale posteriore

Non è presente un indicatore del livello dell'olio. Per controllare il livello dell'olio del differenziale anteriore e posteriore, si consiglia di consultare un concessionario SUBARU.

■ Gradazione e viscosità consigliate

Ogni produttore d'olio utilizza propri oli di base e additivi. Non mescolare mai oli di marche differenti. Per i dettagli, fare riferimento a "Olio del differenziale anteriore e posteriore" P586.



ATTENZIONE

L'utilizzo di un olio per differenziale diverso da quello specificato potrebbe causare un calo delle prestazioni del veicolo.

11-13. Liquido freni

■ Controllo del livello del liquido

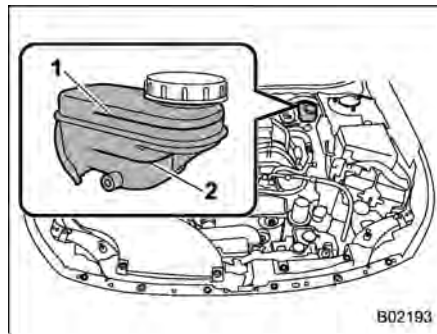
▲ AVVERTENZA

- Evitare che il liquido dei freni venga a contatto con gli occhi, poiché può essere pericoloso per la vista. In caso di contatto con il liquido freni, lavare gli occhi con abbondante acqua pulita. Per sicurezza, facendo questo lavoro, si consiglia di indossare occhiali protettivi.
- Il liquido dei freni assorbe l'umidità presente nell'aria. L'eventuale umidità assorbita può provocare una pericolosa riduzione delle prestazioni di frenata.
- Se è necessario il frequente rabbocco del liquido, potrebbe esserci una perdita. Qualora si sospetti la presenza di un guasto, si consiglia di far controllare il veicolo da un concessionario SUBARU.

▲ ATTENZIONE

- In sede di rabbocco del liquido freni, fare attenzione a non far penetrare sporcizia nel serbatoio.
- Non far cadere mai il liquido dei freni su superfici verniciate o parti in gomma. L'alcool contenuto nel liquido dei freni può danneggiarle.
- Fare attenzione a non far fuoriuscire il liquido dei freni durante il rabbocco. Il contatto del liquido dei freni con il tubo di scarico può provocare cattivi odori, fumo e/o un incendio. Se il liquido dei freni penetra nel tubo di scappamento, rimuoverlo.

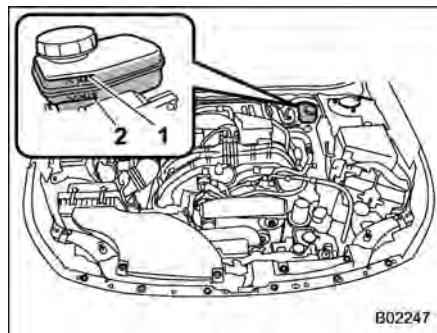
Controllare a vista una volta al mese il livello del liquido freni nel serbatoio su una superficie piana.



B02193

Modelli con servofreno ad aspirazione

- 1 Segno di livello "MAX"
- 2 Segno di livello "MIN"



B02247

Modelli con servofreno elettronico

- 1 Segno di livello "MAX"
- 2 Segno di livello "MIN"

Accertarsi di controllare il livello del liquido freni dall'esterno del serbatoio. Se il livello del liquido è inferiore a "MIN", rabboccare il liquido freni fino al livello "MAX". Utilizzare esclusivamente liquido dei freni prelevato da contenitori sigillati.

■ Liquido freni consigliato

Fare riferimento a "Fluidi" P587.



ATTENZIONE

Non mescolare mai liquidi dei freni di marche differenti. Inoltre, evitare di utilizzare insieme liquidi dei freni DOT 3 e DOT 4 anche se sono della stessa marca.

11-14. Servofreno ad aspirazione (modelli con servofreno ad aspirazione)

Il servofreno utilizza l'aspirazione del collettore del motore e la pompa per vuoto per ridurre la forza necessaria per premere il pedale del freno.

L'aspirazione nel servofreno potrebbe non essere sufficiente se si preme il pedale del freno quando il motore è spento o dopo che il veicolo è rimasto parcheggiato a lungo. In tal caso, è necessario premere il pedale del freno utilizzando una forza maggiore del solito.

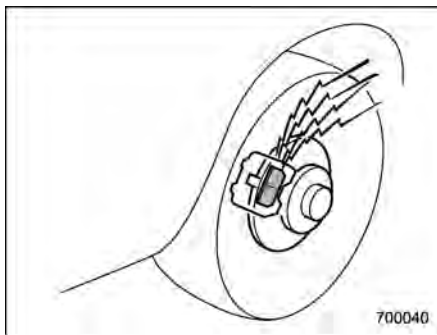
11-15. Pedale del freno

Controllare il gioco libero del pedale del freno e la sua distanza dal pavimento a fondocorsa in base al programma di manutenzione.

11-16. Sostituzione delle pastiglie dei freni

ATTENZIONE

- Continuare ad usare il veicolo nonostante si odano gli indicatori acustici di usura delle pastiglie, può portare alla necessità di costose riparazioni o sostituzioni di dischi o tamburi dei freni.
- Si consiglia di scollegare la batteria del veicolo prima di sostituire le pastiglie dei freni. È comunque pericoloso scollegare la batteria del veicolo. Si consiglia di rivolgersi a un concessionario SUBARU per la sostituzione delle pastiglie dei freni.



I freni a disco sono dotati di indicatori acustici di usura delle pastiglie. Quando l'usura delle pastiglie è prossima al limite, gli indicatori di usura emettono un chiaro suono di raschiamento quando si preme il pedale del freno.

Qualora si avverta tale suono di raschiamento a ogni pressione del pedale del freno, si consiglia di far sostituire le pastiglie dei freni il prima possibile presso un concessionario SUBARU.

■ **Rodaggio di pastiglie dei freni nuove**

Per la sostituzione delle pastiglie dei freni, si consiglia di utilizzare solo ricambi SUBARU originali. Dopo la sostituzione, i componenti nuovi devono essere rodati come segue:

▼ **Pastiglie dei freni**

Mantenendo una velocità di 50 a 65 km/h, premere leggermente il pedale del freno. Ripetere l'operazione per almeno cinque volte.

AVVERTENZA

Per il rodaggio, scegliere un luogo adatto e sicuro.

11-17. Pneumatici e ruote

■ Tipi di pneumatici

Il conducente deve essere a conoscenza del tipo di pneumatici installati sul veicolo.

▼ Pneumatici per ogni stagione

I pneumatici per ogni stagione sono progettati per fornire un livello adeguato di trazione, manovrabilità e prestazioni di frenata per tutto l'anno, anche in condizioni di neve e ghiaccio. Tuttavia, questi pneumatici non offrono le stesse prestazioni di trazione rispetto ai pneumatici invernali (da neve), in particolare in condizioni di neve pesante o strade ghiacciate. Tutti i pneumatici per ogni stagione sono identificati con "ALL SEASON" e/o "M+S" (Mud & Snow) sul lato del pneumatico.

▼ Pneumatici estivi

I pneumatici estivi sono progettati per l'alta velocità e risultano ideali in particolare per la guida in autostrada su strade asciutte. I pneumatici estivi sono inadeguati per la guida su strade scivolose, ad esempio innevate o ghiacciate.

In caso di strade innevate o ghiacciate, si raccomanda vivamente di utilizzare pneumatici invernali (da neve).

In caso di montaggio dei pneumatici invernali, si consiglia di sostituire tutti e

quattro gli pneumatici.

▼ Pneumatici invernali (da neve)

I pneumatici invernali sono ideali per la guida su strade innevate e ghiacciate. Tuttavia, i pneumatici invernali non offrono le stesse prestazioni dei pneumatici estivi e ogni stagione su strade non innevate e ghiacciate.

■ Sistema di monitoraggio pressione dei pneumatici (TPMS) (se in dotazione)

Il sistema di monitoraggio della pressione dei pneumatici fornisce al conducente un messaggio di avvertenza tramite l'invio di un segnale da un sensore installato in ciascuna ruota quando viene rilevata una pressione dei pneumatici notevolmente ridotta. Il sistema di monitoraggio della pressione dei pneumatici si attiva solo quando il veicolo viene guidato. Inoltre, questo sistema potrebbe non reagire immediatamente ad un improvviso calo di pressione dei pneumatici (ad esempio, una foratura causata dal passaggio su un oggetto appuntito).

Se si regola la pressione dei pneumatici in un garage riscaldato e poi si guida il veicolo all'aria più fredda dell'esterno, la diminuzione della pressione dei pneumatici potrebbe causare l'accensione della

spia di avvertimento della bassa pressione dei pneumatici. Per evitare questo problema quando si regola la pressione dei pneumatici in un garage riscaldato, gonfiare i pneumatici a una pressione superiore a quella indicata sull'etichetta della pressione dei pneumatici. Per la precisione, gonfiarli di ulteriori 6,9 kPa (0,07 kgf/cm²) ogni 10°C di differenza fra la temperatura nel garage e quella esterna. A titolo indicativo, la seguente tabella mostra le pressioni dei pneumatici richieste, in corrispondenza di varie temperature esterne quando la temperatura nel garage è di 15,6°C.

Esempio:

Dimensione pneumatico: 225/60R18 100V

Pressioni dei pneumatici standard:

Anteriore: 230 kPa (2,3 kgf/cm²)

Posteriore: 220 kPa (2,2 kgf/cm²)

Temperatura garage: 15,6°C

Temperatura esterna	Pressione regolata [kPa (kgf/cm ²)]	
	Anteriore	Posteriore
-1°C	250 (2,5)	240 (2,4)
-12°C	265 (2,65)	255 (2,55)
-23°C	280 (2,8)	270 (2,7)

Se la spia di avvertimento della bassa pressione dei pneumatici si accende

quando si guida il veicolo in condizioni di temperatura esterna bassa dopo aver regolato la pressione dei pneumatici in un garage riscaldato, regolare nuovamente le pressioni dei pneumatici utilizzando il metodo descritto qui sopra. Quindi, aumentare la velocità del veicolo ad almeno 40 km/h e controllare che la spia di avvertimento bassa pressione dei pneumatici si spenga entro alcuni minuti. Se la spia di avvertimento bassa pressione dei pneumatici non si spegne, il sistema di monitoraggio pressione dei pneumatici potrebbe non funzionare correttamente. In questo caso, si consiglia di recarsi da un concessionario SUBARU per far controllare il sistema non appena possibile.

Quando il veicolo viene guidato, l'attrito tra il manto stradale e i pneumatici fa sì che questi ultimi si riscaldino. Dopo che la spia di avvertimento bassa pressione dei pneumatici si è illuminata, qualsiasi aumento della pressione dei pneumatici causata da un aumento della temperatura dell'aria esterna o dei pneumatici può causare lo spegnimento della spia di avvertimento bassa pressione dei pneumatici.

Potrebbe non essere possibile installare le valvole di TPMS su alcune ruote presenti sul mercato. Pertanto, se si modificano le ruote (ad esempio, se si passa a pneu-

matici da neve), utilizzare ruote che abbiano lo stesso numero di componente di quelle in dotazione standard. In assenza dei quattro sensori/valvole TPMS funzionanti sulle ruote, il sistema TPMS non funzionerà in modo completo e la spia di avvertimento nel quadro strumenti si illuminerà stabilmente dopo aver lampeggiato per circa un minuto.



AVVERTENZA

Se la spia di avvertimento di bassa pressione dei pneumatici non si illumina brevemente dopo aver portato l'interruttore di accensione in posizione ON o se rimane accesa dopo aver lampeggiato per circa un minuto, si consiglia di far controllare appena possibile il sistema di monitoraggio della pressione dei pneumatici da un concessionario SUBARU.

Se questa spia si illumina durante la guida, non frenare mai improvvisamente, bensì proseguire continuare a guidare in linea retta riducendo gradualmente la velocità. Quindi arrestare la vettura in uno spazio sicuro. In caso contrario potrebbero verificarsi incidenti che possono causare seri danni al veicolo e ferite gravi alle persone.

Se questa spia si accende ancora durante la guida dopo aver regolato la pressione dei pneumatici, un pneumatico potrebbe essere seriamente danneggiato ed essere soggetto a una repentina perdita d'aria. Nel caso di un pneumatico completamente a terra, sostituirlo con la ruota di scorta non appena possibile.

Quando è montata la ruota di scorta o un cerchio della ruota viene sostituito senza trasferire l'originale sensore di pressione/trasmittitore, la spia di avvertimento bassa pressione dei pneumatici si illumina fissa dopo aver lampeggiato per circa un minuto. Ciò indica che il TPMS non è in grado di controllare tutte le quattro ruote. Si consiglia di rivolgersi al proprio concessionario SUBARU al più presto possibile per la sostituzione dei pneumatici e dei sensori e/o per il ripristino del sistema. Se la spia si illumina fissa dopo aver lampeggiato per circa un minuto, si consiglia di contattare immediatamente un concessionario SUBARU per far controllare il sistema.

▼ Auto registrazione della valvola TPMS

In caso di sostituzione dei pneumatici (ad esempio quando si montano i pneumatici da neve) o quando una nuova valvola TPMS viene montata su un pneumatico nuovo, è necessario eseguire l'auto registrazione della valvola TPMS. Fare riferimento alla procedura seguente per effettuare l'auto registrazione della valvola TPMS.

1. Montare i pneumatici con le valvole TPMS sul veicolo.
2. Regolare la pressione dei pneumatici al valore specificato. Per informazioni sul valore specificato per la pressione dei pneumatici, fare riferimento a "Pneumatici" P588.
3. Guidare a una velocità superiore ai 40 km/h per almeno 6 km o fino a quando la spia di avvertimento bassa pressione dei pneumatici si spegne.

NOTA

- Durante l'installazione delle valvole TPMS, usare solo ricambi SUBARU originali.
- La registrazione delle valvole TPMS può essere effettuata anche presso un concessionario SUBARU. Si consiglia di rivolgersi a un concessionario SUBARU.

■ Controllo dei pneumatici

Controllare quotidianamente che i pneumatici non presentino danni gravi, chiodi e sassi. Controllare anche che i pneumatici non siano usurati in modo anomalo.

In caso di problemi, si consiglia di rivolgersi immediatamente al proprio concessionario SUBARU.

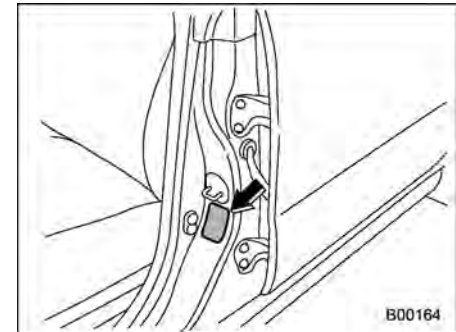
NOTA

- **In caso di urti con marciapiedi oppure di forti sobbalzi durante la guida su un terreno irregolare, le ruote e i pneumatici possono subire danni invisibili a occhio nudo. Questo tipo di danni si rileva solamente dopo un certo periodo di tempo. Fare quindi attenzione ad evitare buche, marciapiedi o terreni irregolari. Qualora siano inevitabili, procedere a bassa velocità, possibilmente a passo d'uomo o a una velocità ancora inferiore e affrontare i marciapiedi con tutta la precisione possibile. Accertarsi inoltre che i pneumatici non siano premuti contro il marciapiede quando si parcheggia il veicolo.**
- In caso di vibrazioni anomale durante la guida oppure qualora risulti difficile sterzare il veicolo, uno dei pneumatici e/o ruote potrebbero

essere danneggiati. Si consiglia di procedere lentamente fino al concessionario SUBARU più vicino e far controllare il sistema.

■ Pressioni dei pneumatici e usura

La corretta pressione dei pneumatici contribuisce ad aumentare la durata dei pneumatici ed è essenziale per ottenere le massime prestazioni di guida. Controllare e regolare, se necessario, la pressione di ogni pneumatico e della ruota di scorta (se in dotazione) almeno una volta al mese e prima di ogni lungo viaggio.



Etichetta della pressione dei pneumatici

Le pressioni dei pneumatici devono essere controllate con i pneumatici freddi.

Utilizzando un manometro, regolare la pressione dei pneumatici secondo i valori indicati sulla targhetta della pressione dei pneumatici. L'etichetta della pressione dei pneumatici è applicata sul montante della porta lato conducente.

Anche nei brevi tragitti, i pneumatici si surriscaldano e aumenta la pressione. Inoltre, le pressioni dei pneumatici dipendono anche dalla temperatura esterna. Pertanto, prima di utilizzare il veicolo è opportuno controllare le pressioni dei pneumatici all'aperto.

Quando un pneumatico si surriscalda, l'aria al suo interno si espande provocando un aumento di pressione. Fare attenzione a non rilasciare l'aria inavvertitamente da un pneumatico caldo per ridurre la pressione.

NOTA

- La pressione dell'aria in un pneumatico aumenta di circa 30 kPa (0,3 kgf/cm²) quando il pneumatico si surriscalda.
- I pneumatici sono considerati freddi quando il veicolo è rimasto parcheggiato per almeno 3 ore oppure ha percorso meno di 1,6 km.

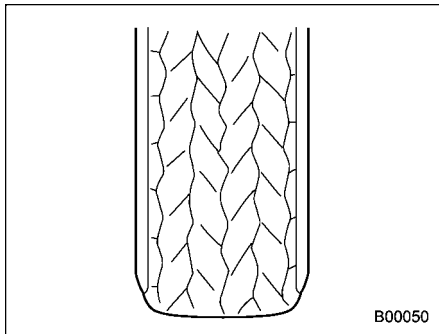


AVVERTENZA

Non far fuoriuscire l'aria calda dai pneumatici per regolarne la pressione. Altrimenti si otterrà una pressione insufficiente.

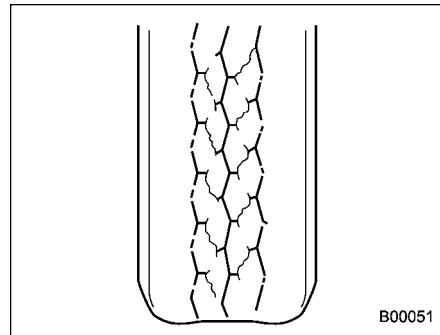
Pressioni errate dei pneumatici possono compromettere il controllo del veicolo e il comfort di guida, nonché provocare l'usura anomala dei pneumatici.

- Pneumatici gonfiati correttamente (usura uniforme del battistrada)



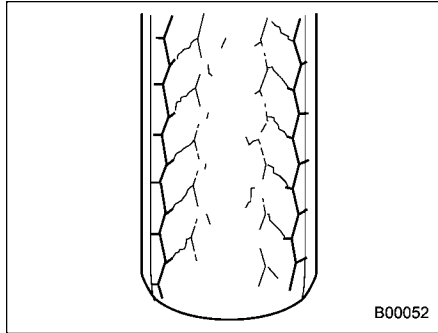
Buona tenuta di strada e risposta del volante. La resistenza al rollio è bassa, quindi il consumo di carburante è ridotto.

- Pneumatico non sufficientemente gonfi (battistrada consumato sul lato trasversale)



La resistenza al rollio è elevata, quindi il consumo di carburante è maggiore.

- Pneumatici troppo gonfi (battistrada consumato al centro)



Mediocre comfort di guida. Inoltre, il pneumatico amplifica gli effetti di buche e irregolarità del manto stradale, con conseguente rischio di danni al veicolo.

Se sull'etichetta della pressione dei pneumatici sono riportate le pressioni dei pneumatici per il veicolo a pieno carico e per il traino di un rimorchio, regolare la pressione dei pneumatici sui valori che corrispondono alle condizioni di carico.



AVVERTENZA

La guida ad alta velocità con la pressione dei pneumatici eccessivamente bassa può provocare il surriscaldamento e gravi deforma-

zioni dei pneumatici. Un rapido aumento di temperatura può provocare il distacco del battistrada e la distruzione dei pneumatici. La conseguente perdita di controllo del veicolo può portare ad incidenti.

■ Equilibratura delle ruote

Nei veicoli nuovi ogni ruota è equilibrata correttamente, ma durante l'uso le ruote possono perdere il proprio equilibrio e i pneumatici possono usurarsi. In tal caso, il volante vibra leggermente a determinate velocità del veicolo e il veicolo non procede perfettamente dritto. Inoltre possono verificarsi problemi a sterzo e sospensioni e l'usura anomala dei pneumatici. Qualora si sospetti che le ruote non siano perfettamente equilibrate, si consiglia di rivolgersi al proprio concessionario SUBARU per il controllo e la regolazione. L'equilibratura delle ruote deve essere eseguita anche dopo le riparazioni e la rotazione dei pneumatici.



ATTENZIONE

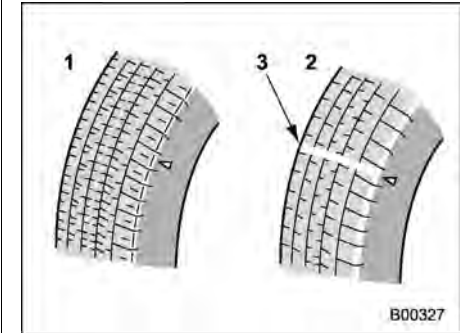
L'errato allineamento delle ruote provoca l'usura anomala di un lato dei pneumatici e riduce la stabilità del veicolo. In caso di usura anoma-

la dei pneumatici, si consiglia di rivolgersi ad un concessionario SUBARU.

NOTA

Le sospensioni sono progettate per mantenere ogni ruota ad un determinato allineamento (rispetto alle altre ruote e al terreno) per la massima stabilità e le massime prestazioni di sterzata del veicolo.

■ Indicatori di usura



- 1 Battistrada nuovo
- 2 Battistrada usurato
- 3 Indicatore dell'usura del pneumatico

Ogni pneumatico è dotato di un indicatore dell'usura del battistrada, che diventa visibile quando la profondità del battistrada scende a 1,6 mm. Il pneumatico deve essere sostituito quando l'indicatore dell'usura appare come una striscia continua attraverso il battistrada.

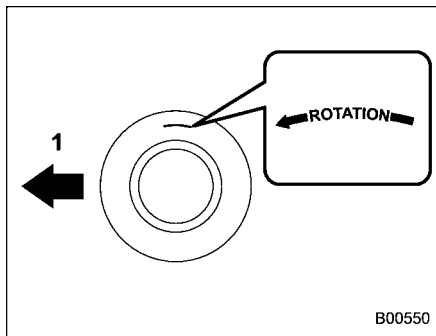
AVVERTENZA

Quando l'indicatore dell'usura del battistrada diventa visibile, il pneumatico è usurato oltre il limite accettabile e deve essere sostituito immediatamente. Con il pneumatico in queste condizioni, la guida ad alta velocità su strade bagnate può provocare lo slittamento del veicolo. La conseguente perdita di controllo del veicolo provoca il rischio di incidenti.

NOTA

Per motivi di sicurezza, controllare regolarmente i battistrada e sostituire i pneumatici prima che gli indicatori di usura siano visibili.

■ Senso di rotazione degli pneumatici



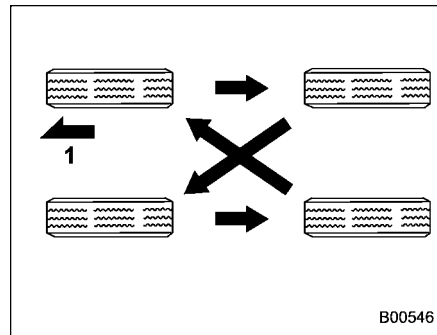
Esempio di senso di rotazione segnata sul lato

1 Anteriore

Se gli pneumatici hanno un senso di rotazione specifico, fare riferimento alla freccia segnata sul lato.

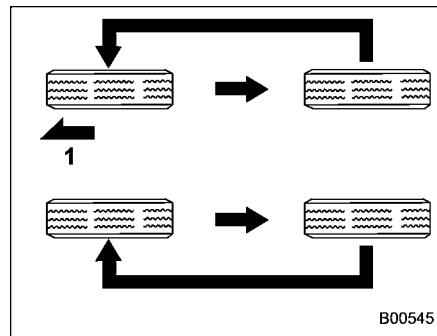
La freccia deve puntare in avanti quando la ruota è installata.

■ Rotazione dei pneumatici



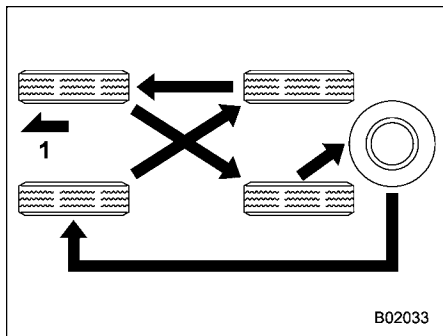
Modelli con 4 pneumatici non unidirezionali

1 Anteriore



Modelli con pneumatici unidirezionali

1 Anteriore



Modelli con uno pneumatico di scorta dello stesso tipo di ruota degli pneumatici installati (modelli per l'Australia)

1 Anteriore

L'usura dei pneumatici varia da ruota a ruota. Per ottimizzare la durata di ogni pneumatico e garantire un'usura uniforme dei pneumatici, è preferibile ruotare i pneumatici ogni 10.000 km. Spostare i pneumatici nelle posizioni indicate nella figura ogni volta che vengono ruotati.

In occasione della rotazione, sostituire i pneumatici danneggiati o usurati in modo irregolare. Dopo la rotazione dei pneumatici, regolare le pressioni dei pneumatici e accertarsi che i dadi delle ruote siano serrati correttamente.

Dopo aver percorso circa 1.000 km, ricontrrollare i dadi delle ruote e riserrare

gli eventuali dadi allentati.

NOTA

Per i modelli con kit di emergenza per pneumatici forati, potrebbe essere difficile eseguire la rotazione dei pneumatici. Si consiglia di rivolgersi a un concessionario SUBARU per la rotazione dei pneumatici.

■ Sostituzione dei pneumatici

Le ruote e i pneumatici sono importanti e sono parte integrante del veicolo e non possono quindi essere sostituiti arbitrariamente. I pneumatici montati di serie sono ottimali per le caratteristiche del veicolo e sono stati selezionati per fornire la migliore combinazione possibile di prestazioni, comfort di guida e durata. È essenziale che ogni pneumatico abbia le dimensioni, la struttura, il simbolo di velocità e l'indice di carico indicati sull'etichetta della pressione dei pneumatici.

L'uso di pneumatici diversi da quelli indicati può compromettere il controllo del veicolo, il comfort di guida, le prestazioni di frenata, la precisione del tachimetro e del contachilometri totale. Inoltre, ciò provoca una errata distanza tra i pneumatici e la carrozzeria e l'inadeguata distanza del veicolo dal terreno.

Tutti e quattro gli pneumatici devono avere la stessa marca (design del battistrada), struttura e dimensione. I pneumatici devono essere sostituiti con pneumatici identici a quelli montati di serie.

Per il funzionamento sicuro del veicolo, SUBARU raccomanda di sostituire e quattro gli pneumatici contemporaneamente.



AVVERTENZA

- **Quando si sostituiscono o si montano uno o più pneumatici, tutti e quattro i pneumatici devono presentare le stesse caratteristiche che seguono.**

- Dimensioni**
- Simbolo di velocità**
- Indice di carico**
- Circonferenza**
- Costruzione**
- Produttore**
- Marchio (design del battistrada)**

(h) **Grado di usura**

Per le voci da (a) a (c), è necessario rispettare i dati tecnici indicati sull'etichetta della pressione dei pneumatici. L'etichetta della

pressione dei pneumatici è applicata sul montante della porta lato conducente.

Se tutti e quattro i pneumatici non sono identici relativamente alle voci da (a) a (h), è possibile che si verifichino gravi danni meccanici alla trasmissione dell'automobile, influenzando ciò che segue.

- Marcia
- Maneggevolezza
- Freni
- Taratura del tachimetro/contachilometri totale
- Distanza tra la carrozzeria e gli pneumatici

Può costituire un pericolo e condurre alla perdita di controllo del veicolo e a conseguenti incidenti.

- Utilizzare esclusivamente pneumatici radiali. Non utilizzare pneumatici radiali insieme a pneumatici cinturati e/o telati. Altrimenti si può compromettere pericolosamente il controllo del veicolo con il conseguente rischio di incidente.

■ Sostituzione delle ruote

Durante la sostituzione delle ruote, ad esempio, in caso di danni, accertarsi che le ruote di ricambio siano conformi ai dati tecnici delle ruote montate di serie. Le ruote di ricambio possono essere acquistate presso i concessionari SUBARU.



AVVERTENZA

Non montare ruote diverse da quelle indicate. Infatti, le ruote che non soddisfano i dati tecnici possono entrare a contatto con le ganasce dei freni e si può alterare la distanza tra le ruote destre e sinistre con il conseguente contatto tra pneumatici e passaruota in sede di sterzata. La conseguente perdita di controllo del veicolo può portare ad incidenti.

NOTA

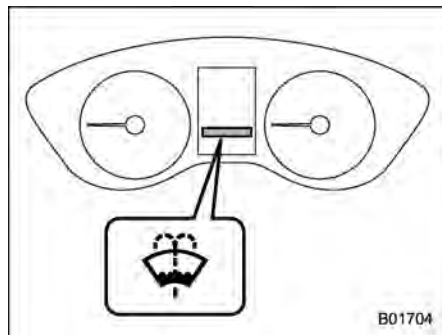
In occasione della rimozione e sostituzione delle ruote per la rotazione o sostituzione degli pneumatici, controllare sempre il serraggio dei dadi delle ruote dopo aver percorso circa 1.000 km. Se i dadi sono allentati, serrarli alla coppia indicata.

11-18. Ruote in lega

Le ruote di alluminio possono graffiarsi e danneggiarsi facilmente. Trattarle con la massima cautela per mantenerne inalterati aspetto, prestazioni e sicurezza.

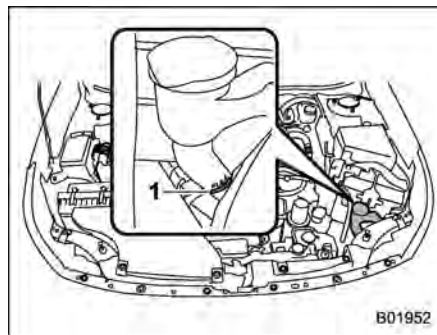
- Quando una delle ruote viene rimossa e sostituita per la rotazione dei pneumatici o per sostituire un pneumatico forato, controllare sempre il serraggio dei dadi delle ruote dopo avere percorso circa 1.000 km. Se i dadi sono allentati, serrarli alla coppia indicata.
- Non oliare mai le parti filettate, i dadi delle ruote o le superfici coniche della ruota.
- Prestare attenzione a non graffiare le ruote contro parti sporgenti o marciapiedi.
- Accertarsi di montare sempre le eventuali catene da neve in modo che avvolgano completamente il pneumatico, altrimenti si può graffiare la ruota.
- Per la sostituzione di dadi delle ruote, pesi di equilibratura o coprimozzo, accertarsi di utilizzare ricambi originali SUBARU per ruote in lega.
- Quando si impilano i pneumatici rimossi per conservarli, intervallarli con materiale antiurto per proteggere le ruote da graffi.

11-19. Liquido lavacrystalli



Spia di avvertimento liquido lavacrystalli

Quando la quantità di liquido lavacrystalli rimanente è bassa, viene visualizzata la spia di avvertimento liquido lavacrystalli. In tal caso riempire la vaschetta del liquido di lavaggio come segue.



1 Segno "FULL"

Rimuovere il tappo di rifornimento del serbatoio liquido lavacrystalli, quindi aggiungere liquido fino al segno "FULL" sul serbatoio.

Utilizzare liquido lavacrystalli specifico. Qualora il liquido lavacrystalli non sia disponibile, utilizzare acqua pulita.

Nelle zone con inverni particolarmente freddi, utilizzare un liquido lavacrystalli contenente antigelo.



ATTENZIONE

Non utilizzare mai il liquido refrigerante per il lavacrystalli, altrimenti si può danneggiare la vernice della carrozzeria.

Se si rabbocca il serbatoio liquido lavacrystalli del parabrezza con un liquido di concentrazione diversa da quella utilizzata in precedenza, svuotare il liquido precedente dalla tubazione tra il serbatoio liquido lavacrystalli del parabrezza e gli ugelli azionando il lavacrystalli per un certo periodo di tempo. In caso contrario, se la concentrazione del liquido residuo nella tubazione è troppo bassa per la temperatura esterna, può congelarsi e ostruire gli ugelli.



ATTENZIONE

- **Regolare la concentrazione del liquido lavacrystalli in modo appropriato per la temperatura esterna. Se la concentrazione non è corretta, il liquido lavacrystalli spruzzato può congelare sul parabrezza e ostruire la visuale. Inoltre può congelare nel serbatoio liquido lavacrystalli del parabrezza.**
- **Fare attenzione a evitare la contaminazione del liquido lavacrystalli con materiale estraneo durante il riempimento del serbatoio. La contaminazione potrebbe causare malfunzionamenti quali l'ostruzione della pompa.**

11-20. Sostituzione delle spazzole tergicristalli

Grasso, cera, insetti o altri materiali sul parabrezza oppure sulle spazzole tergicristalli possono compromettere il funzionamento dei tergicristalli e lasciare striature sul parabrezza. Se non è possibile togliere queste striature dopo l'azionamento del lavacristalli o se il movimento dei tergicristalli è irregolare, pulire la superficie esterna del parabrezza e del lunotto posteriore utilizzando una spugna o un panno morbido con detergente neutro o detersivo leggermente abrasivo. Non utilizzare detersivi per pulire i gommini delle spazzole. Per pulire i gommini delle spazzole utilizzare solo una spugna o un panno morbido (ed evitare qualsiasi tipo di detergente). Se i gommini delle spazzole vengono strofinati troppo energicamente, il rivestimento nero viene rimosso causando la vibrazione delle spazzole stesse. Inoltre, dopo avere pulito le spazzole, assicurarsi che i gommini non si siano allentati. Dopo la pulizia dei cristalli e delle spazzole dei tergicristalli, sciacquare con acqua pulita. Sciacquare i cristalli fino a quando non si formano più gocce d'acqua sul vetro. Questo indica che il vetro è pulito.



ATTENZIONE

- **Non pulire le spazzole con benzina o solventi come diluente per vernici o benzene. Ciò può provocare il deterioramento delle spazzole dei tergicristalli.**
- **Quando è necessario sollevare il braccio del tergicristallo lato passeggero, sollevare prima il braccio lato conducente. In caso contrario, il gruppo tergicristallo del lato passeggero e il gruppo tergicristallo del lato conducente entreranno in contatto, con la possibilità di causare graffi.**
- **Riportare il braccio del tergicristallo del lato passeggero nella sua posizione originale prima di riportare il braccio del tergicristallo del lato conducente nella sua posizione originale. In caso contrario, il gruppo tergicristallo del lato passeggero e il gruppo tergicristallo del lato conducente entreranno in contatto, con la possibilità di causare graffi.**
- **Quando i tergicristalli vengono riportati nelle posizioni di origine, eseguire l'operazione manualmente e lentamente. Riportare i tergicristalli in posizione**

utilizzando la molla potrebbe modificare la forma dei bracci dei tergicristalli o graffiare il parabrezza.

- **Dopo aver rimosso le spazzole dai bracci del tergicristalli, evitare di riportare questi ultimi nelle relative posizioni originali. In caso contrario, la superficie del parabrezza potrebbe rigarsi.**

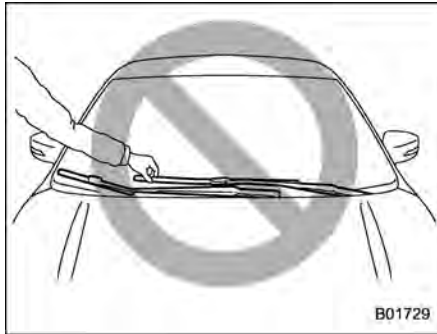
Qualora non sia possibile eliminare le striature nemmeno con questo metodo, sostituire i gommini delle spazzole dei tergicristalli procedendo nel seguente modo.

■ Montaggio della spazzola tergicristalli

NOTA

Non abbassare il braccio del tergicristallo quando la spazzola è stata rimossa.

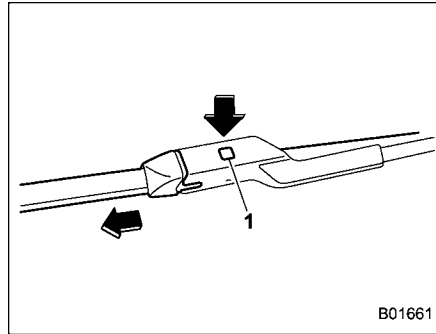
1. Staccare i tergicristalli dal braccio. Sollevare prima il braccio del tergicristallo lato conducente e quindi il braccio lato passeggero anteriore.



B01729

ATTENZIONE

Tenere il braccio del tergicristallo quando si sostituisce la spazzola. Tenendo la spazzola del tergicristallo è possibile deformarla.

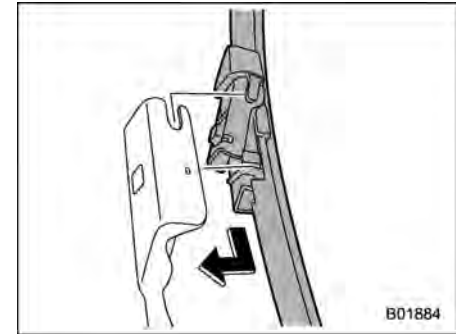


B01661

- 1 Manopola di bloccaggio
2. Tenere il collegamento della spazzola con la mano, quindi premere la manopola di bloccaggio per sbloccarla ed estrarre il gruppo spazzola del tergicristallo.

NOTA

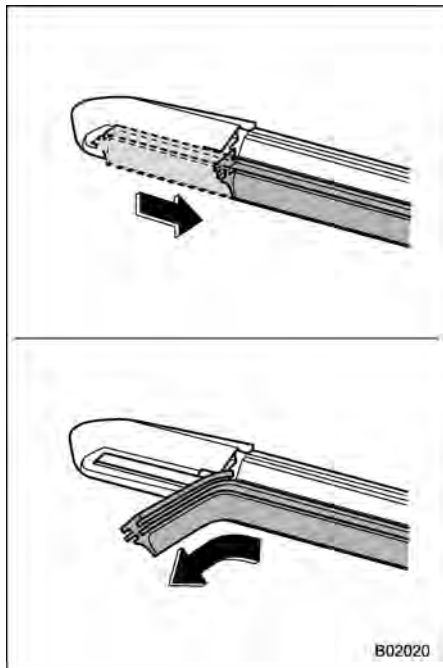
Non utilizzare oggetti duri per spingere la manopola di bloccaggio. Così facendo è possibile graffiare la manopola di bloccaggio.



B01884

3. Quando si monta il gruppo spazzola, allinearlo con la parte di collegamento del braccio del tergicristallo e quindi farlo scorrere nella direzione opposta a quella di rimozione per montarlo. Dopo avere montato il gruppo spazzola del tergicristallo, verificare che la parte di collegamento sia completamente bloccata.
4. Tenere il braccio del tergicristalli con la mano e abbassarlo lentamente nella sua posizione.

■ Gommino della spazzola tergicristalli



Sostituire il gommino della spazzola osservando la seguente procedura.

1. Tirare il gommino della spazzola finché la fessura sul lato inferiore della

spazzola non si trova in posizione di rimozione, come mostrato nell'illustrazione, in modo da poterla rimuovere.

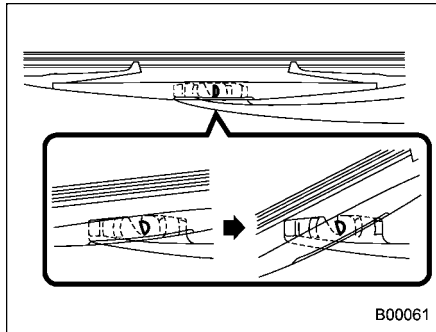
2. Tirare l'estremità del gommino della spazzola attraverso la fessura per rimuoverlo.
3. Per montare un nuovo gommino della spazzola, svolgere la procedura di rimozione in ordine inverso. Dopo il montaggio, verificare che la punta del gommino abbia raggiunto l'estremità del tappo.

NOTA

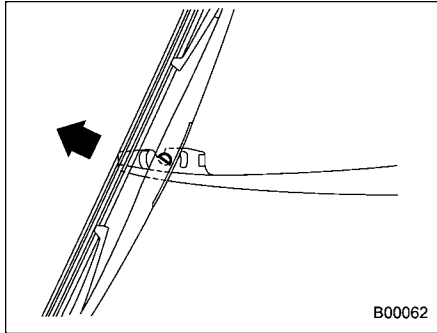
Potrebbe essere difficile sostituire il gommino della spazzola. Si consiglia di contattare il proprio concessionario SUBARU per la sostituzione del gommino della spazzola, se necessario.

■ Montaggio della spazzola tergilunotto

1. Sollevare il braccio del tergicristalli dal lunotto.

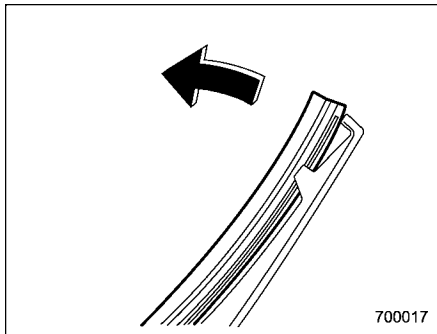


2. Girare la spazzola del tergicristalli in senso antiorario.

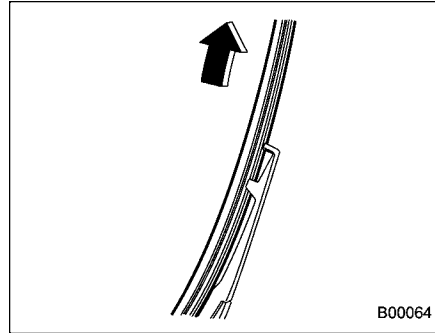


3. Tirare la spazzola del tergilunotto verso di sé per toglierlo dal relativo braccio.

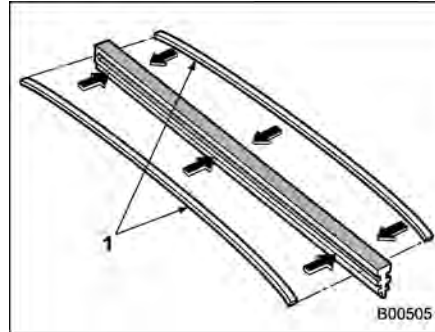
■ Gommino della spazzola tergilunotto



1. Tirare l'estremità del gommino per sganciarlo dal supporto di plastica.

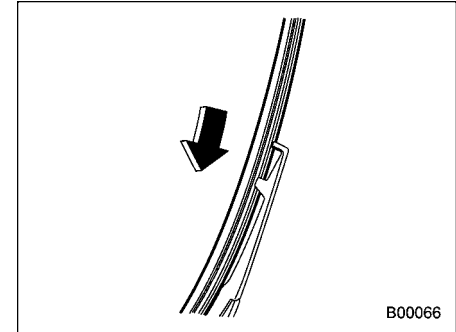


2. Staccare il gommino dal supporto di plastica.

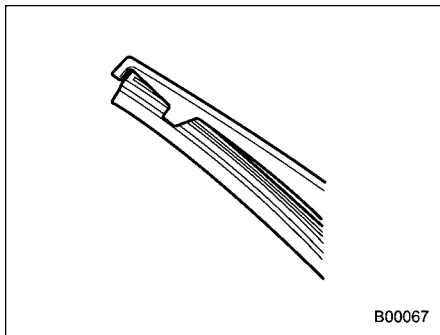


- 1 Bande metalliche

3. Se il nuovo gommino della spazzola è sprovvisto delle due bande metalliche, togliere le bande metalliche dal vecchio gommino e montarle nel nuovo gommino della spazzola.



4. Allineare gli agganci del supporto di plastica con le scanalature nel gommino e inserirlo in posizione.




Fissare saldamente entrambe le estremità del gommino con i fermi sulle estremità del supporto di plastica. Se il gommino non è fissato correttamente, il tergicristallo può graffiare il lunotto.

5. Montare la spazzola del tergicristallo sul relativo braccio. Accertarsi che sia ben inserita in posizione.
6. Tenere il braccio del tergicristallo con la mano e abbassarlo lentamente nella sua posizione.


11-21. Batteria

■ Precauzioni per la batteria!

AVVERTENZA

 Leggere attentamente le presenti istruzioni:

Per assicurare un trattamento corretto e sicuro della batteria, leggere le seguenti precauzioni molto accuratamente prima di eseguire lavori sulla batteria o prima di controllarla.

 Indossare occhiali protettivi:

Durante i lavori in prossimità della batteria del veicolo, indossare sempre occhiali protettivi. L'elettrolita della batteria contiene acido solforico, che a contatto con gli occhi può provocare la cecità. Inoltre, le batterie emettono vapori di idrogeno, un gas altamente infiammabile ed esplosivo. L'uso di occhiali protettivi può risultare vitale in caso di incendio di questo gas.



L'elettrolita della batteria contiene acido solforico:

Poiché l'elettrolita della batteria contiene acido solforico, indossare sempre guanti e occhiali protettivi durante il controllo della batteria. Evitare di ribaltare la batteria o sottoporla ad urti in grado di provocare la fuoriuscita dell'elettrolita.

In nessun caso l'elettrolita della batteria deve entrare in contatto con pelle, occhi o indumenti, altrimenti può provocare ustioni e cecità. In caso di contatto dell'elettrolita con pelle, occhi o indumenti, lavarli immediatamente con abbondante acqua. In caso di contatto con gli occhi, rivolgersi immediatamente ad un medico.

In caso di ingestione accidentale dell'elettrolita, bere immediatamente una grande quantità di latte o acqua e rivolgersi subito ad un medico.

L'elettrolita della batteria è corrosivo. In caso di spruzzi di elettrolita sulla vernice o sui tessuti del veicolo, lavarli immediatamente con abbondante acqua.



Tenere fuori dalla portata dei bambini:

Le batterie devono essere utilizzate esclusivamente da persone consapevoli dei potenziali rischi. Fare particolare attenzione a tenere sempre la batteria del veicolo fuori dalla portata dei bambini. L'uso improprio della batteria può provocare cecità e ustioni.



Tenere lontane eventuali fiamme libere:

Prima di qualsiasi lavoro in prossimità della batteria del veicolo, spegnere eventuali sigarette, fiammiferi e accendini. Inoltre tenere sempre lontane dalla batteria eventuali fiamme libere e scintille elettriche. Poiché le batterie emettono idrogeno, un gas altamente infiammabile ed esplosivo, eventuali fiamme libere o scintille nelle vicinanze possono provocare un'esplosione.

Nel lavorare in prossimità della batteria fare attenzione che i metalli non creino un cortocircuito sui morsetti (+) e (-) della batteria o collegare il morsetto (+) della batte-

ria alla carrozzeria del veicolo. Un cortocircuito può causare scintille elettriche e causare esplosioni.

Tutti gli anelli, bracciali degli orologi e altri accessori metallici devono essere rimossi prima di eseguire interventi sulla batteria o vicino a questa per evitare scintille elettriche.



Evitare esplosioni:

Durante la ricarica, le batterie emettono idrogeno, un gas altamente infiammabile ed esplosivo. Per evitare esplosioni, ricaricare sempre la batteria del veicolo in un'area ben ventilata e tenere lontano da fiamme libere.



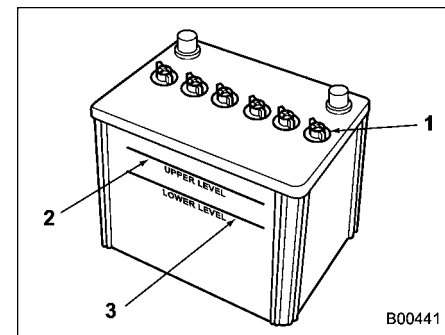
ATTENZIONE

Per la ricarica non usare mai una corrente di oltre 10 A, altrimenti si riduce la durata della batteria.

NOTA

Per evitare di scaricare la batteria, non utilizzare l'energia elettrica (ad esempio luci, tergicristalli, climatizzazione,

riscaldatore sedili, ecc.) più a lungo del necessario, quando il motore è spento. Se si utilizzano la radio, le luci dell'abitacolo o altre apparecchiature elettriche a motore spento, la batteria si scaricherà anche se l'interruttore di accensione è in posizione "ACC".



- 1 Tappo
- 2 Livello superiore
- 3 Livello inferiore

Non è necessario controllare periodicamente il livello del liquido della batteria e rabboccare periodicamente con acqua distillata.

Tuttavia, se il livello del fluido della batteria è inferiore al minimo, è necessario togliere il tappo. Poi rabboccare fino a livello superiore con acqua distillata.

11-22. Fusibili

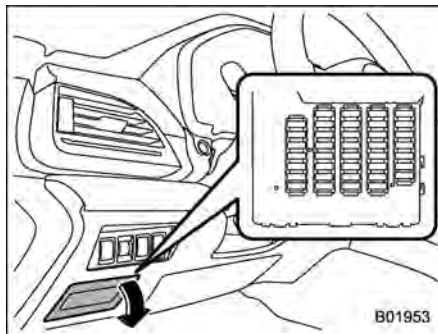
ATTENZIONE

Non sostituire mai un fusibile con un altro di maggiore amperaggio oppure con altri dispositivi, altrimenti si corre il rischio di causare gravi danni o incendio nell'impianto elettrico.

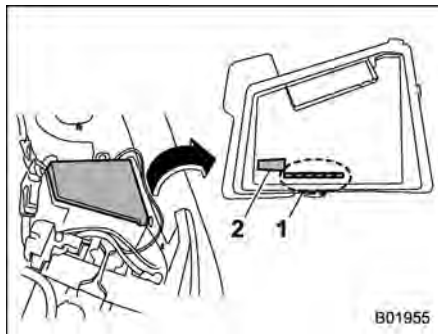
NOTA

L'ampereaggio dei fusibili e il circuito di uso sono indicati sul retro del coperchio del portafusibili.

I fusibili sono progettati per bruciare in caso di sovraccarico al fine di prevenire danni a equipaggiamenti e cablaggi elettrici. I fusibili sono alloggiati in due scatole portafusibili.



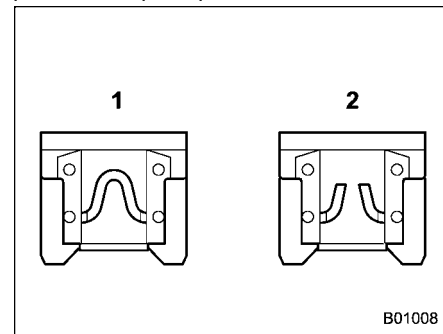
Una è sistemata sotto il quadro strumenti dietro un coperchio della scatola portafusibili sul lato conducente. Tirare il coperchio per rimuoverlo.



- 1 Fusibili di ricambio
- 2 Estrattore fusibili

L'altra (la scatola portafusibili principale) si trova nel vano motore. Inoltre, i fusibili di ricambio e l'estrattore sono riposti sul coperchio del portafusibili.

Afferrare la parte superiore dell'estrattore fusibili quando lo si rimuove dalla scatola portafusibili principale.

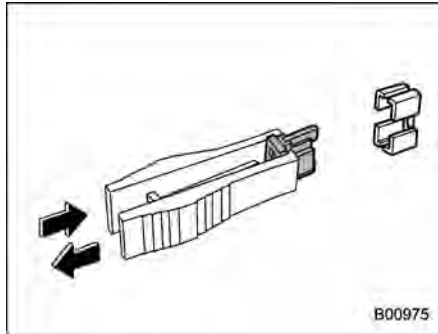


- 1 Integro
- 2 Bruciato

In caso di mancato funzionamento di luci, accessori o altre utenze elettriche, controllare il fusibile corrispondente. Sostituire il fusibile se bruciato.

1. Portare l'interruttore di accensione su "OFF" e spegnere tutti gli accessori elettrici.
2. Rimuovere il coperchio del portafusibili.

- Localizzare il fusibile bruciato. Osservare il lato posteriore di ciascun coperchio del portafusibili.



- Estrarre il fusibile con l'estrattore fusibili.
- Controllare il fusibile. Se è bruciato, sostituirlo con un fusibile di scorta dello stesso amperaggio.
- Se lo stesso fusibile brucia nuovamente, probabilmente il relativo sistema ha un problema. Si consiglia di rivolgersi per gli interventi relativi ad un concessionario SUBARU.

11-23. Installazione di accessori

Prima di montare eventuali fari fendinebbia o altri dispositivi elettrici sul veicolo, si consiglia di consultare sempre un concessionario SUBARU. Se non montati correttamente oppure non adatti al veicolo, alcuni accessori possono provocare anomalie di funzionamento dell'impianto elettrico. Si consiglia di installare sul veicolo esclusivamente accessori originali SUBARU.

Inoltre si consiglia sempre di rivolgersi al concessionario SUBARU prima di installare una radio sul veicolo.

11-24. Sostituzione delle lampadine

AVVERTENZA

Le lampadine si riscaldano parecchio quando sono accese. Prima di sostituire le lampadine, spegnere le luci e attendere che le lampadine si raffreddino per prevenire il rischio di ustionarsi.

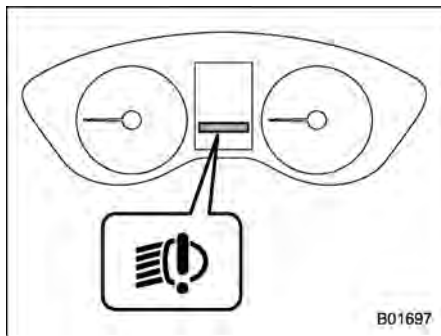
ATTENZIONE

Sostituire le lampadine solo con una lampadina nuova con il wattaggio indicato. L'uso di una lampadina di diversa potenza può causare un incendio. Per il wattaggio prescritto per ciascuna lampadina, fare riferimento a "Tabella delle lampadine" P590. Per la sostituzione, si consiglia di rivolgersi a un concessionario SUBARU.

Non toccare la parte in vetro della lampadina a mani nude. Se è inevitabile toccare la parte in vetro, afferrarla con un panno asciutto e pulito per evitare di depositare umidità e grasso sulla lampadina. Se vi

sono impronte di dita o grasso sulla superficie della lampadina, rimuoverle con un panno morbido inumidito con alcool. Inoltre, se la lampadina viene graffiata o fatta cadere, potrebbe scoppiare o rompersi.

■ Fari



La spia di avvertimento fari a LED si illumina se i fari a LED presentano un malfunzionamento.

Si consiglia di fare controllare il veicolo da un concessionario SUBARU il prima possibile.

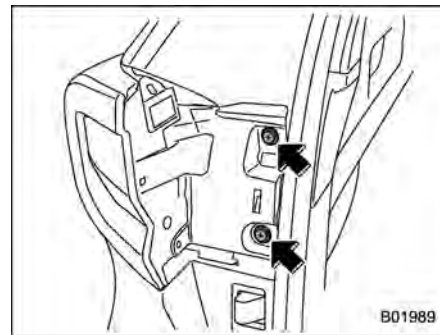
■ Gruppi ottici posteriori



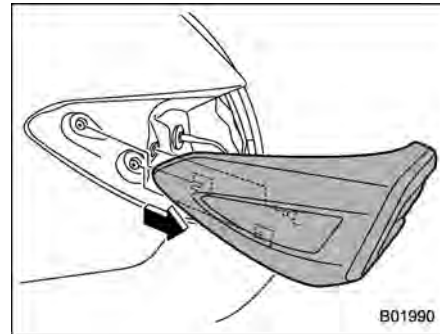
1. Sganciare i fermi. Per istruzioni su come sganciare i fermi, fare riferimento a "Fermi di tipo C" \varnothing P538.



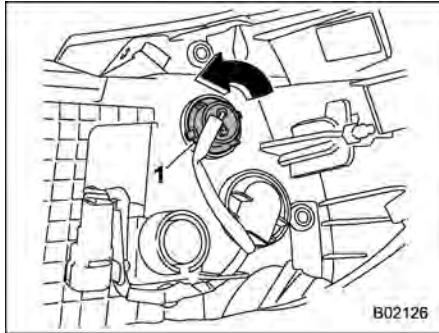
2. Rimuovere il coperchio laterale.



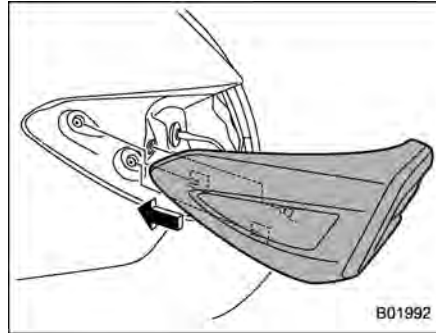
3. Rimuovere le viti superiore e inferiore.



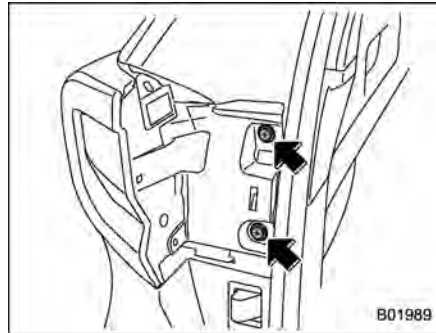
4. Fare scorrere all'indietro in direzione diritta il gruppo ottico posteriore e rimuoverlo dal veicolo.



- 1 Indicatore di direzione posteriore
5. Rimuovere il portalampada dal gruppo ottico posteriore ruotandolo in senso antiorario.
6. Estrarre la lampadina dal portalampada e sostituirla con una nuova.
7. Inserire il portalampada nel gruppo ottico posteriore e ruotare in senso orario fino a bloccarlo in posizione.



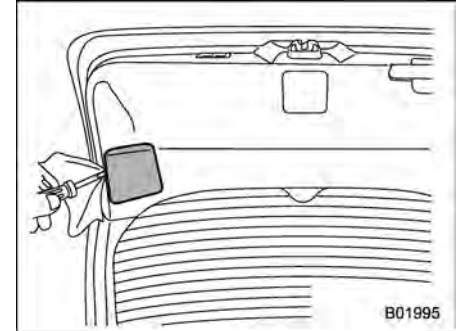
8. Installare nuovamente il gruppo ottico posteriore facendo scorrere la parte biforcuta del gruppo in ciascuna sede sul lato veicolo.



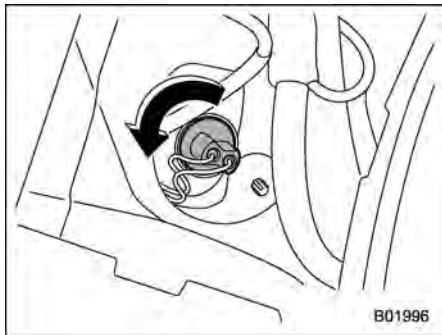
9. Serrare le viti superiore e inferiore.

10. Installare nuovamente il coperchio laterale.

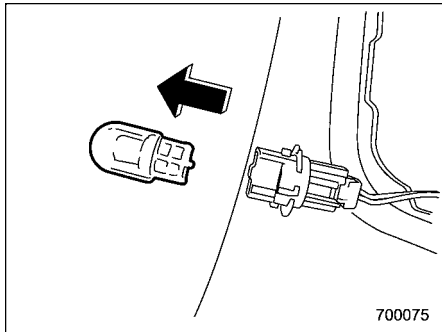
■ Luce di retromarcia



1. Applicare un cacciavite a testa piatta sul coperchio delle luci come illustrato in figura e far leva sul coperchio per staccarlo dalla modanatura del portellone posteriore.



2. Girare il portalampada in senso antiorario e rimuoverlo.



3. Estrarre la lampadina dalla presa e sostituirla con una nuova.
4. Montare il portalampada girandolo in senso orario.

5. Montare il coperchio della luce sul portellone posteriore.

■ Luce specchietto di cortesia

⚠ ATTENZIONE

La sostituzione della lampadina è possibile causa di ustioni poiché la lampadina potrebbe essere molto calda. Si consiglia di fare sostituire la lampadina da un concessionario SUBARU.

■ Luce del predellino

⚠ ATTENZIONE

La sostituzione della lampadina potrebbe causare un corto circuito. Si consiglia di fare sostituire la lampadina da un concessionario SUBARU.

■ Altre lampadine

La sostituzione delle lampadine può risultare difficoltosa. Si consiglia di far sostituire le lampadine dal concessionario SUBARU.

11-25. Sostituzione della batteria

La batteria della chiave di accesso elettronica potrebbe scaricarsi nelle seguenti condizioni.

- La funzione di accesso senza chiave funziona in modo instabile.
- Il raggio d'azione del sistema di telecomando porte è instabile.
- Il trasmettitore non funziona regolarmente quando viene usato entro il raggio d'azione previsto.

Sostituire la batteria con una nuova.

⚠ AVVERTENZA

Non ingerire la batteria poiché sussiste il pericolo di bruciature di origine chimica

(Il telecomando in dotazione a) Questo prodotto contiene una batteria a bottone. L'eventuale ingestione della batteria a bottone potrebbe provocare gravi bruciature interne in sole 2 ore e può portare alla morte.


Tenere le batterie nuove e usate lontano dalla portata dei bambini.

Se lo scomparto della batteria non viene chiuso bene, interrompere

l'utilizzo del prodotto e tenerlo lontano dalla portata dei bambini.

Se si ritiene che le batterie potrebbero essere state ingerite o inserite in parti del corpo, rivolgersi immediatamente a un medico.

ATTENZIONE

 Questo simbolo avverte l'utente della presenza di importanti istruzioni per l'uso e la manutenzione (assistenza) nel materiale illustrativo allegato all'apparecchiatura.

- Nella sostituzione della batteria evitare che polvere, olio o acqua penetrino nella chiave di accesso elettronica/trasmittitore.
- Prima di sostituire la batteria rimuovere l'elettricità statica.
- Fare attenzione a non toccare o danneggiare il circuito stampato della chiave di accesso elettronica/trasmittitore durante la sostituzione della batteria.
- Fare attenzione a non permettere i bambini di toccare la batteria o

le altre parti rimosse; i bambini potrebbero ingerirle.

- Se la batteria viene sostituita in modo errato sussiste il pericolo di esplosione. Sostituire solo con lo stesso tipo o equivalente.
- Non esporre a calore eccessivo (raggi diretti del sole, fuoco ecc.).

NOTA

- Sostituire soltanto con batteria uguale o dello stesso tipo consigliata dal costruttore.
- Smaltire le batterie esauste in base alle normative locali.
- Montare la batteria rispettando il corretto orientamento per evitare perdite di fluido. Prestare attenzione a non piegare i morsetti. Ciò potrebbe causare anomalie di funzionamento.
- Per la sostituzione della batteria è consigliabile affidarsi ad un concessionario SUBARU.
- Usare soltanto batterie nuove.
- Dopo la sostituzione della batteria, verificare che la chiave di accesso elettronica/trasmittitore funzioni correttamente.

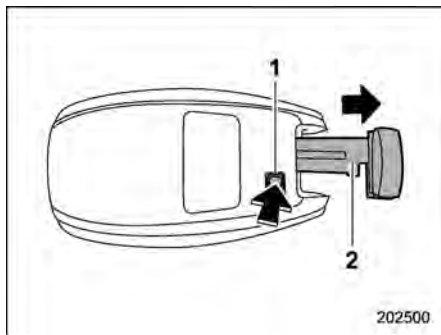
■ Sostituzione della batteria della chiave di accesso elettronica



ATTENZIONE

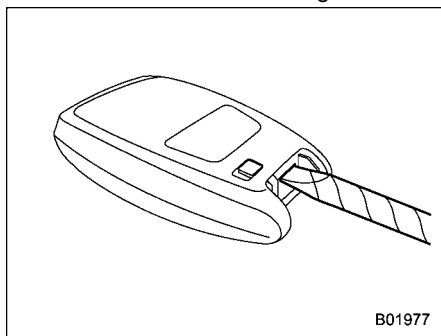
- La batteria (sia nuova che usata) è pericolosa e deve essere tenuta lontana dai bambini.
- La batteria può causare lesioni gravi o mortali in 2 ore o meno, se viene ingerita o se penetra in qualsiasi parte dell'organismo.
- Rivolgersi immediatamente a un medico se si sospetta che la batteria sia stata ingerita o sia penetrata in qualsiasi parte dell'organismo.
- Quando si rimuove o si reinstalla il coperchio della chiave di accesso, assicurarsi che la parte in plastica non si stacchi o si disallinei.
- Prima di sostituire la batteria rimuovere l'elettricità statica.

Batteria: Batteria a bottone CR2032 o equivalente



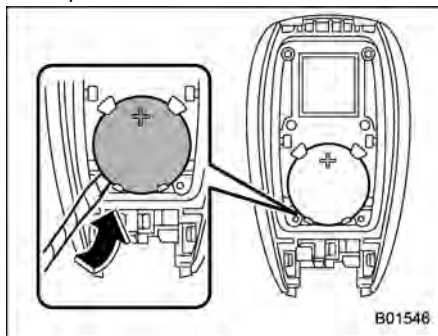
- 1 Pulsante di rilascio
- 2 Chiave meccanica di emergenza

1. Estrarre la chiave di emergenza.

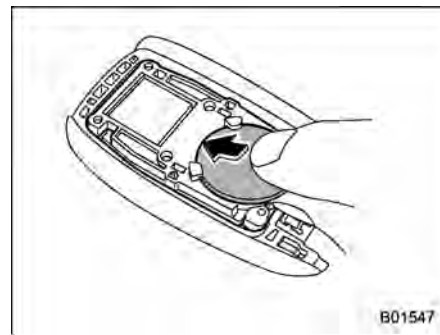


2. Avvolgere un cacciavite a punta piatta con un nastro in vinile o un panno e inserirlo nella fessura per rimuovere il

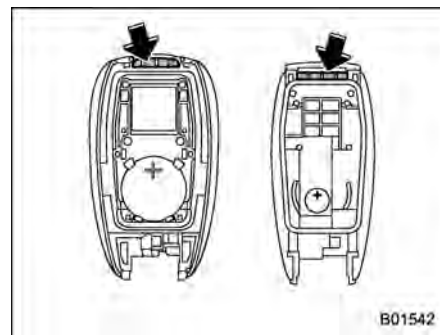
coperchio.



3. Estrarre la batteria mediante un cacciavite a punta piatta con un nastro in vinile o un panno.



4. Inserire una nuova batteria con il suo lato positivo (+) rivolto verso l'alto come illustrato.

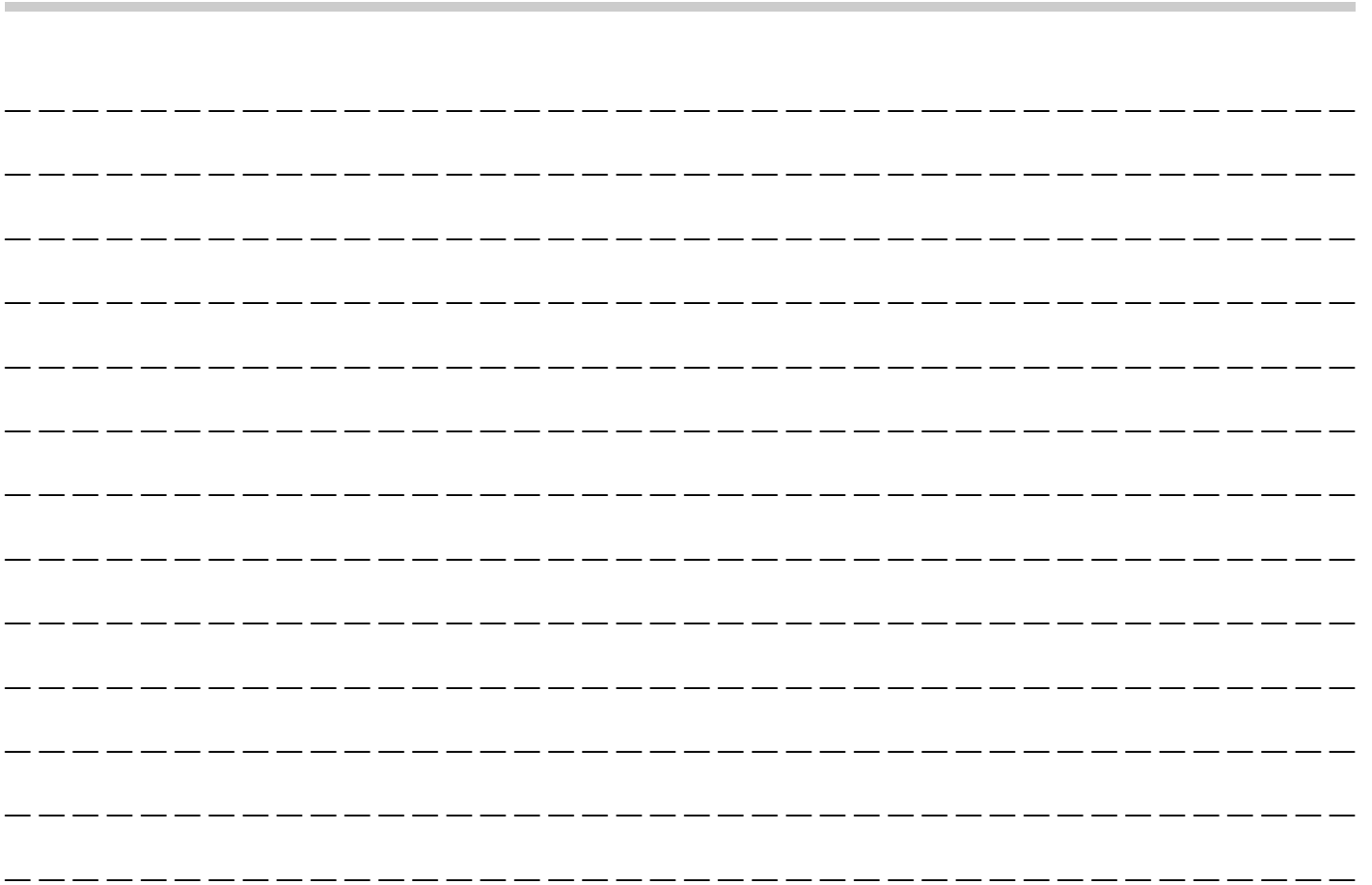


5. Inserire il coperchio alla chiave di accesso elettronica facendo combaciare sporgenze e incavi.

■ Smaltimento sicuro delle batterie a bottone

Smaltire immediatamente le batterie a bottone in modo sicuro.

Al termine della vita utile di una batteria a bottone, applicare subito del nastro adesivo su entrambi i lati della batteria. In questo modo sarà meno attraente per i bambini e si ridurrà il rischio di incendio. Dopodiché smaltirla immediatamente in un cestino posto all'esterno, fuori dalla portata dei bambini, o riciclarla in modo sicuro.



12-1. Dati tecnici	582	Pedale del freno	589
Dimensioni	582	Dischi dei freni.....	589
Motore.....	583	12-2. Tabella delle lampadine	590
Carburante	583	Precauzioni di sicurezza.....	590
Olio motore	584	Tabella delle lampadine.....	591
Olio del differenziale anteriore e posteriore	586	12-3. Targhette di identificazione	593
Fluidi.....	587	12-4. Impostazioni delle funzioni.....	594
Refrigerante motore.....	587	Impostazioni e regolazioni delle funzioni sul	
Impianto elettrico.....	588	display centro informazioni	594
Pneumatici	588	Impostazioni e regolazioni di funzioni eseguite	
		da un concessionario.....	594

12-1. Dati tecnici

I dati tecnici riportati sono soggetti a modifica senza preavviso.

■ Dimensioni

		mm
Lunghezza totale		4.870
Larghezza totale		1.875
Altezza totale		1.675* ² 1.670* ³
Passo		2.745
Carreggiata	Anteriore	1.570
	Posteriore	1.600
Altezza da terra* ¹		213

*1: Misurato a veicolo vuoto

*2: Modelli con barre portapacchi con barre trasversali integrate

*3: Modelli con barre portapacchi senza barre trasversali integrate

■ Motore

Modello di motore	FB25 (2,5 litri, DOHC, non turbo)	FA24 (2,4 litri, DOHC, turbo)
Tipo di motore	Motore a benzina a 4 cilindri orizzontalmente opposti, a 4 tempi a iniezione diretta, raffreddamento a liquido	Motore a benzina a 4 cilindri orizzontalmente opposti, a 4 tempi a iniezione diretta, raffreddamento a liquido
Cilindrata cc	2.498	2.387
Alesaggio × corsa mm	94,0 × 90,0	94,0 × 86,0
Rapporto di compressione	12,0 : 1	10,6 : 1
Ordine di accensione	1 – 3 – 2 – 4	1 – 3 – 2 – 4

■ Carburante

Specifiche del carburante*			Capacità serbatoio carburante
Per l'Australia	Tipo di carburante	Benzina senza piombo	63 litri
	Numero di Ottano di Ricerca (RON)	Modelli 2,5 L: 91 o superiore Modelli 2,4 L: 95 o superiore	
	Quantità di etanolo nel carburante	Fino al 10%.	
Per l'Europa	Tipo di carburante	Benzina senza piombo	
	Numero di Ottano di Ricerca (RON)	95 o superiore	
	Quantità di etanolo nel carburante	Fino al 10% o carburante con etichette E5, E10	
Per altre aree	Tipo di carburante	Benzina senza piombo	
	Numero di Ottano di Ricerca (RON)	95 o superiore	
	Quantità di etanolo nel carburante	Fino al 10%.	

*: Per i dettagli, fare riferimento a "Carburante" ☞ P353.

■ **Olio motore**

Per le procedure di controllo, rabbocco, cambio o altri dettagli, fare riferimento a “Olio motore” ☞ P543.

NOTA

La procedura di cambio dell’olio motore e del filtro olio deve essere eseguita da personale adeguatamente formato. Si consiglia di far eseguire questo intervento dal proprio concessionario SUBARU.

▼ **Olio motore approvato**

Utilizzare sempre l’olio motore approvato da SUBARU. Per ulteriori dettagli, si consiglia di rivolgersi al proprio concessionario SUBARU.



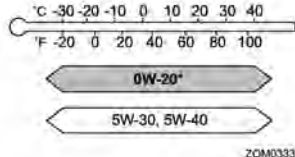
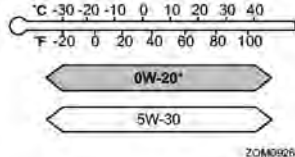
Se l’olio motore approvato non è disponibile, utilizzare l’olio motore alternativo specificato nella pagina seguente.

▼ **Olio motore alternativo**

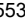

Se l’olio approvato da SUBARU non è disponibile, è possibile utilizzare il seguente olio alternativo.

NOTA

- **Ciascuna quantità indicata è solo orientativa. La quantità effettiva per la sostituzione può variare leggermente in funzione della temperatura e di altri fattori.**
- **La disponibilità di olio motore sul mercato dipende dal paese e dalla regione.**
- **Quando si sceglie l’olio, prestare attenzione alla qualità e alla viscosità corrette, oltre al fatto che migliora i consumi di carburante. Gli oli con viscosità più basse favoriscono il risparmio di carburante. Tuttavia, con temperature ambiente elevate, è necessario lubrificare il motore con olio di maggiore viscosità. Nella tabella che segue sono elencate le viscosità consigliate e le temperature di utilizzo.**
- **Per il rabbocco dell’olio, è possibile usare insieme marche diverse, purché abbiano la stessa classificazione ILSAC e API e la stessa viscosità SAE di quelle consigliate da SUBARU.**

Gradazione olio	N. viscosità SAE e temperatura di esercizio	Capacità olio motore
<div style="display: flex; justify-content: space-around; align-items: center;"> <div style="text-align: center;">  <p>ZOM0886</p> </div> <div style="text-align: center;">  <p>ZOM0293</p> </div> </div> <p>Classificazione API (American Petroleum Institute) SN con indicazione "RESOURCE CONSERVING", SN PLUS con indicazione "RESOURCE CONSERVING" o SP con indicazione "RESOURCE CONSERVING"</p> <p>o</p> <p>ILSAC (International Lubricant Specification Advisory Committee) GF-5 o GF-6A, identificabile con il marchio di certificazione ILSAC (marchio Starburst)</p> <p>o</p> <p>Dati tecnici ACEA A3 o A5</p>	<p>È consigliato l'olio motore 0W-20* per ottenere protezione e prestazioni ottimali del motore.</p> <p>Modelli 2,5 L Può essere utilizzato olio motore 5W-30 o 5W-40 se è necessario il rabbocco.</p> <div style="text-align: center;">  <p>ZOM0333</p> </div> <p>*: Consigliato</p> <p>Modelli 2,4 L Se è necessario un rabbocco può essere utilizzato l'olio motore 5W-30.</p> <div style="text-align: center;">  <p>ZOM0926</p> </div> <p>*: Consigliato</p>	<p>Modelli 2,5 L</p> <ul style="list-style-type: none"> – Aggiunta di olio dal livello minimo al livello massimo: 1,0 litri – Sostituzione dell'olio e del filtro olio: 4,2 litri <p>Modelli 2,4 L</p> <ul style="list-style-type: none"> – Aggiunta di olio dal livello minimo al livello massimo: 1,0 litri – Sostituzione dell'olio e del filtro olio: 4,5 litri

■ Olio del differenziale anteriore e posteriore

Olio	Olio del differenziale anteriore		Olio del differenziale posteriore
Gradazione olio	<ul style="list-style-type: none"> • SUBARU Extra MT*3 • Classificazione API GL-5 (75W-90)*4 		Modelli 2,5 L con raffreddamento ad aria del liquido del cambio a variazione continua: <ul style="list-style-type: none"> • SUBARU Extra MT • Classificazione API GL-5 (75W-90)*4 Modelli 2,4 L e 2,5 L senza raffreddamento ad aria del liquido del cambio a variazione continua: Classificazione API GL-5 (75W-90)
Capacità olio*1	Modelli 2,5 L	1,3 litri	0,8 litri
	Modelli 2,4 L	1,2 litri	
Note*2	"Olio del differenziale anteriore e olio del differenziale posteriore"  P553		"Olio del differenziale anteriore e olio del differenziale posteriore"  P553

*1: La quantità d'olio indicata è solo orientativa. La quantità effettiva per la sostituzione può variare leggermente in funzione della temperatura e di altri fattori. Dopo aver rabboccato l'olio nella scatola del cambio, controllare il livello dell'olio.

*2: Per ulteriori dettagli su manutenzione e assistenza, fare riferimento alla sezione indicata.

*3: Il riempimento del veicolo in fabbrica viene eseguito con questo tipo di olio per ingranaggio differenziale.

*4: È possibile utilizzare questo tipo di olio per ingranaggio differenziale. Tuttavia, l'uso di questo tipo di olio riduce l'efficienza del carburante.

■ Fluidi

Fluido	Tipo di fluido*1	Capacità fluido*2	Note*3
Fluido cambio a variazione continua	Si consiglia di rivolgersi a un concessionario SUBARU.	Modelli 2,4 L: 11,9 litri Modelli 2,5 L con raffreddamento ad aria del liquido del cambio a variazione continua: 11,7 litri*4 Modelli 2,5 L senza raffreddamento ad aria del liquido del cambio a variazione continua: 11,3 litri*5	"Fluido cambio a variazione continua" ⒸP553
Liquido freni	Liquido dei freni FMVSS N° 116, DOT 3 o DOT 4	—	"Liquido freni" ⒸP554

*1: Usare uno dei tipi di fluido indicati.

*2: La quantità di fluido indicata è solo orientativa. La quantità effettiva per la sostituzione può variare leggermente in funzione della temperatura e di altri fattori.

*3: Per ulteriori dettagli su manutenzione e assistenza, fare riferimento alla sezione indicata.

*4: Tipo di cambio a variazione continua TR580RHHBA, TR580RHHBB (per verificare l'etichetta del numero di modello del tipo di cambio a variazione continua, fare riferimento a "Targhette di identificazione" ⒸP593).

*5: Tipo di cambio a variazione continua TR580DHHBA (per verificare l'etichetta del numero di modello del tipo di cambio a variazione continua, fare riferimento a "Targhette di identificazione" ⒸP593).

■ Refrigerante motore

Modelli	Capacità liquido refrigerante	Tipo di refrigerante
Modelli 2,5 L	Ad eccezione dei modelli per l'Australia: 9,2 litri Modelli per l'Australia: 9,3 litri	SUBARU SUPER COOLANT
Modelli 2,4 L	Modelli con guida a sinistra: 8,7 litri Modelli con guida a destra: 8,8 litri	

La quantità di liquido refrigerante indicata è solo orientativa. La quantità effettiva per la sostituzione può variare leggermente in funzione della temperatura e di altri fattori. Per ulteriori dettagli su manutenzione e assistenza, fare riferimento a "Impianto di raffreddamento" ⒸP546.

■ Impianto elettrico

Tipo di batteria		Q-85
Alternatore		Modelli 2,5 L: 12 V-150 A Modelli 2,4 L: 12 V-190 A
Candele	Modelli 2,5 L	DILKAR7Q8 (NGK)
	Modelli 2,4 L	SILKFR8A6 (NGK)

■ Pneumatici

Per i dati tecnici dei pneumatici, vedere la targhetta con le pressioni dei pneumatici situata sul montante della porta del conducente. Durante il traino, seguire sempre la pressione dei pneumatici consigliata specificata sulla relativa targhetta.

Ruota di scorta temporanea/pneumatico convenzionale	Dimensioni	215/60R17 96H*2 225/60R18 100V*3
	Pressione	290 kPa (2,9 kgf/cm ²)*2 Anteriore: 230 kPa (2,3 kgf/cm ²)*3 Posteriore: 220 kPa (2,2 kgf/cm ²)*3
Coppia di serraggio dadi ruota		120 N·m (12,2 kgf·m)*1

*1: Tale coppia è equivalente all'applicazione di una forza di circa 40 a 50 kgf sull'estremità della chiave per i dadi ruota. Se si sono serrati i dadi ruota da sé, farne controllare la coppia di serraggio presso l'officina più vicina appena possibile. Per la procedura di serraggio dei dadi ruota, fare riferimento a "Sostituzione di un pneumatico forato" P490.

*2: Modelli con ruota di scorta temporanea

*3: Modelli con pneumatico convenzionale

■ Pedale del freno

Distanza del pedale	68*	mm
Gioco del pedale	0,4 - 1,8	

*: Valore minimo quando il pedale viene azionato con una forza di 490 N (50 kgf)

■ Dischi dei freni

Per informazioni sui limiti di utilizzo dei dischi dei freni e a come valutarli, è consigliabile consultare il concessionario SUBARU.

12-2. Tabella delle lampadine

■ Precauzioni di sicurezza



AVVERTENZA

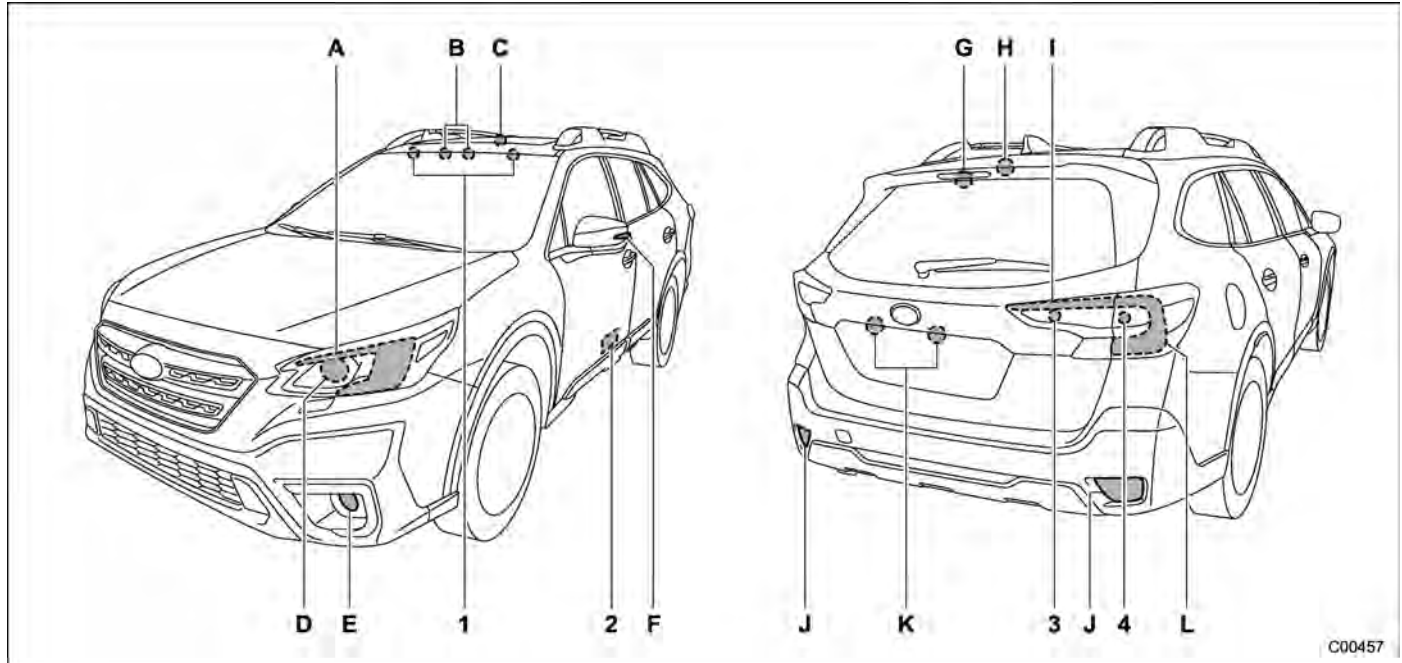
Le lampadine si riscaldano parecchio quando sono accese. Prima di sostituire le lampadine, spegnerle e attendere che si raffreddino. In questo modo si evita il rischio di ustionarsi.



ATTENZIONE

Sostituire le lampadine solo con una lampadina nuova con il wattaggio indicato. L'uso di una lampadina di diversa potenza può causare un incendio.

■ Tabella delle lampadine

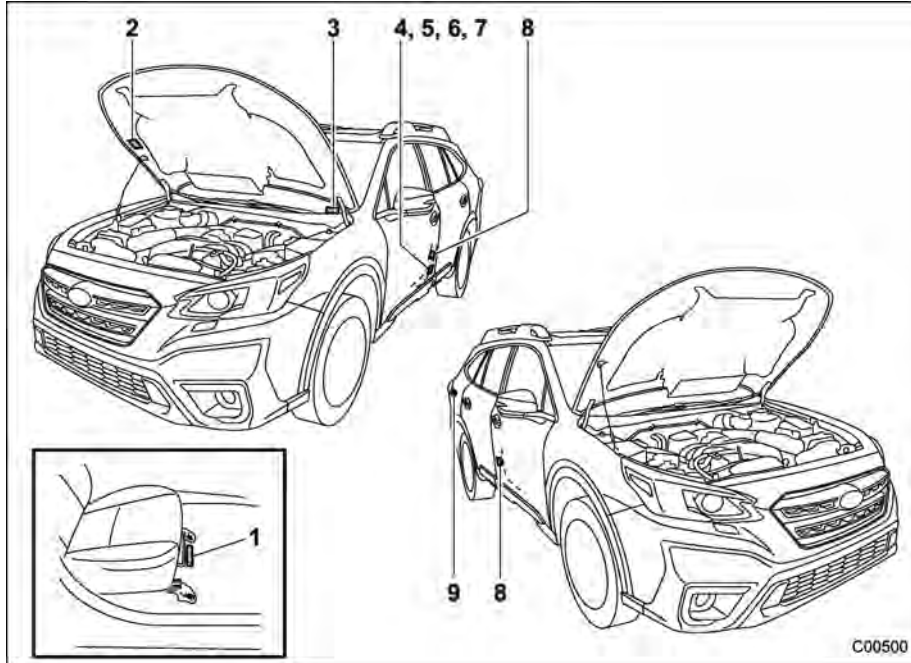


NOTA

Le luci indicate dalle lettere sono di tipo a LED (diode a emissione luminosa). Per la sostituzione si consiglia di consultare il Concessionario SUBARU.

	Wattaggio	N. lampadina
1 Luci specchietto di cortesia	12 V-2 W	—
2 Luci del predellino	12 V-5 W	W5W
3 Luci di retromarcia	12 V-16 W	W16W
4 Indicatori di direzione posteriori	12 V-21 W	WY21W
A Luci di posizione anteriori	—	—
Luci di marcia diurne	—	—
Indicatori di direzione anteriori	—	—
B Luci di lettura	—	—
C Plafoniera	—	—
D Fari abbaglianti e anabbaglianti	—	—
E Fendinebbia anteriori	—	—
F Indicatori di direzione laterali	—	—
G Terza luce di stop	—	—
H Luce del vano di carico	—	—
I Luci di posizione posteriori	—	—
J Luci retronebbia	—	—
K Luce della targa	—	—
L Luci di posizione posteriori e di stop	—	—

12-3. Targhette di identificazione



- 1 Numero di telaio del veicolo (sotto il tappetino pavimento del sedile anteriore destro)
- 2 Etichetta condizionatore d'aria
- 3 Etichetta numero di identificazione veicolo
- 4 Etichetta con il numero del modello (se in dotazione)
- 5 Targhetta data di costruzione (se in dotazione)
- 6 Etichetta ID (se in dotazione)
- 7 Etichetta con anno di fabbricazione (modelli per il Medio Oriente)
- 8 Etichetta della pressione dei pneumatici (lato conducente)
- 9 Targhetta carburante

12-4. Impostazioni delle funzioni

■ Impostazioni e regolazioni delle funzioni sul display centro informazioni

Le regolazioni delle impostazioni possono essere modificate manualmente tramite il display centro informazioni per soddisfare le esigenze personali. Fare riferimento a “Display centro informazioni (CID)” P228.

■ Impostazioni e regolazioni di funzioni eseguite da un concessionario

Articolo	Funzione	Impostazioni disponibili	Impostazione di fabbrica
Sistema di telecomando porte (modelli con funzione di selezione sbloccaggio delle porte) (modelli senza doppio sistema di bloccaggio)	Sbloccaggio porta lato conducente	Solo porta lato conducente/tutte	Tutte
Funzione di apertura portellone posteriore ad azionamento automatico*1	Apertura portellone posteriore elettrico tramite chiave di accesso elettronica	Non funzionamento/doppia pressione/tenere premuto	Tenere premuto
Prevenzione del bloccaggio della chiave (modelli senza doppio sistema di bloccaggio)	Prevenzione del bloccaggio della chiave	Funzionamento/Non funzionamento	Funzionamento
Parabrezza con sensore di pioggia automatico	Modalità automatica di regolazione della frequenza dei tergicristalli	Modalità sensore pioggia/Modalità correlata alla velocità del veicolo	Tergicristalli con modalità sensore pioggia
Tergilunotto correlato alla retromarcia	Funzionamento del tergilunotto correlato con la retromarcia	Funzionamento/Non funzionamento	Funzionamento
Funzione apertura finestrini*2	Apertura/chiusura di tutti i finestrini	Funzionamento/Non funzionamento	Non funzionamento
Funzione illuminazione di cortesia	Impostazione illuminazione di cortesia in uscita	30 secondi/60 secondi/90 secondi/OFF	30 secondi

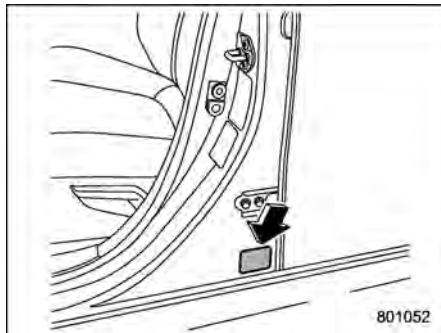
*1: Se in dotazione

*2: Tranne modelli per Australia

13-1. Etichetta ID (se in dotazione)	596
13-2. Informazioni sulla data di costruzione (se in dotazione)	596
Definizione	596
Posizione	596
13-3. Informazioni per modelli per il Medio Oriente	596
Anno di produzione e paese di origine	596
Limite di velocità, coppia massima e potenza massima in base al regime	597
Pneumatici	597
Suggerimenti per il risparmio di carburante	597
13-4. Dichiarazione di conformità in base alla Direttiva EMC 2014/30/CE.....	598
Compressore	598
SCATOLA USB AUSILIARE	599
13-5. Dichiarazione di conformità in base alla Direttiva Macchine 2006/42/CE.....	600
Martinetto	600
13-6. Dichiarazione di conformità in base alla Direttiva sulle apparecchiature radio (2014/53/UE).....	602
Precauzioni per la sostituzione della batteria a bottone (chiave di accesso)	602
Chiave di accesso	607
Immobilizzatore	610
Sistema di monitoraggio pressione dei pneumatici.....	613

Rilevamento veicolo posteriore Subaru (SRVD).....	622
Antenna LF	627
Informazioni sugli importatori.....	630
13-7. Informazioni tecniche.....	635
Modelli per Singapore	635
Modelli per la Repubblica Dominicana	635
Modelli per l'Indonesia	636
Modelli per la Serbia	636
Modelli per il Vietnam.....	637
Modelli per le Filippine	638
Modelli per Taiwan	639
Modelli per l'Argentina	641
Modelli per la Giamaica	642
Modelli per la Repubblica del Sudafrica	642
Modelli per Russia/Kazakistan	643
Modelli per il Paraguay.....	644
Modelli per il Bahrein	646
Modelli per Australia e Nuova Zelanda.....	646
Modelli per Israele.....	647
Modelli per l'Ucraina	648
Modelli per l'Oman	649
Modelli per Emirati Arabi Uniti	650
Modelli per Regno Unito (Inghilterra, Galles e Scozia)/Isola di Man/Isola del Canale (Guernsey, Jersey)	650
Modelli per il Messico	657
Modelli per la Thailandia	658

13-1. Etichetta ID (se in dotazione)



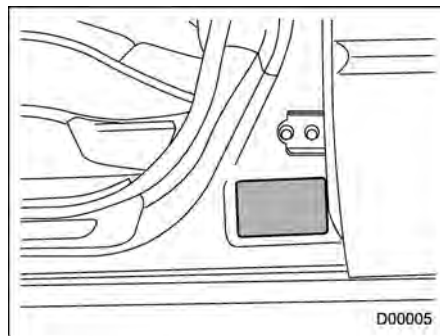
L'etichetta ID si trova sul montante centrale sinistro, come mostrato nella figura.

13-2. Informazioni sulla data di costruzione (se in dotazione)

■ Definizione

“BUILT DATE” riporta mese e anno solari in cui sono stati assemblati insieme la carrozzeria e i sotto-gruppi della trasmissione, e in cui il veicolo è stato utilizzato o tolto dalla linea di produzione.

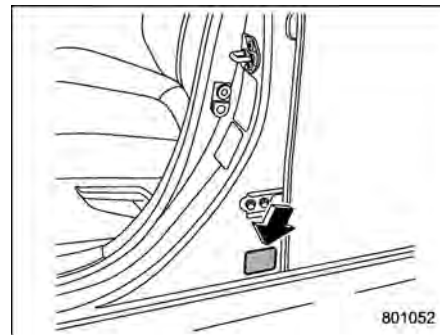
■ Posizione



La “DATA DI COSTRUZIONE” è indicata su un'etichetta applicata sul montante centrale sinistro, come mostrato in figura.

13-3. Informazioni per modelli per il Medio Oriente

■ Anno di produzione e paese di origine



L'anno solare in cui è stato fabbricato il veicolo e il paese di origine sono indicati sull'“Etichetta dell'anno di fabbricazione” applicata sul fianco della porta del conducente.

■ Limite di velocità, coppia massima e potenza massima in base al regime

Limite di velocità km/h	206
Coppia massima N·m (kgf·m)/giri/min	245 (25,0)/3.400 - 4.600
Potenza massima kW (CV)/giri/min	138 (188)/5.800

- Il dato prestazionale di cui sopra è un valore numerico calcolato in base alla norma di qualità GSO-ISO-1585-2008.
- Il dato prestazionale di cui sopra è un valore numerico calcolato sulla base della benzina senza piombo con numero di ottano di 95 (Numero di Ottano di Ricerca).

■ Pneumatici

Dimensione pneumatico*1	225/60R18 100V	
Pressione*1*2	Anteriore	230 kPa (2,3 kgf/cm ²)
	Posteriore	220 kPa (2,2 kgf/cm ²)

*1: Per le informazioni relative alla ruota di scorta, fare riferimento a “Pneumatici” P588.

*2: Le pressioni elencate sopra vengono applicate per la condizione normale. Quando il veicolo è a pieno carico, regolare alla corrispondente pressione dei pneumatici indicata sull’etichetta di pressione dei pneumatici applicata sul montante della porta del conducente.

NOTA

Per le informazioni sulla coppia di serraggio dei dadi ruota, fare riferimento a “Pneumatici” P588.

■ Suggerimenti per il risparmio di carburante

Per ridurre il consumo di carburante e le emissioni di CO₂, osservare le seguenti indicazioni.

- Guidare il veicolo in modo idoneo.
- Sottoporre il veicolo a regolare manutenzione.
- Non guidare in modo spericolato.
- Non guidare a velocità troppo elevate.
- Mantenere i pneumatici alla corretta pressione di gonfiaggio.
- Evitare di tenere il motore al minimo.
- Non caricare eccessivamente il veicolo.

13-4. Dichiarazione di conformità in base alla Direttiva EMC 2014/30/CE

■ Compressore



ECTDeC-Y04

EC Declaration of Conformity

Manufacturer: THE YOKOHAMA RUBBER CO., LTD.
Address: 2-1, Otawake, Hiratsuka city, Kanagawa, Japan

Object of declaration

Product: Compressor
Model No.: C53H-08

conforms with the essential requirements of the EMC Directive 2014/30/EC, based on the following specifications applied:

EU Harmonized standards
EN 61000-6-2:2005
EN 61000-6-4:2007 + A1:2007

Authorized representative in Europe:
YOKOHAMA EUROPE GmbH
Monschauerstrasse 12, D-40549 Düsseldorf, GERMANY

Signed for and on behalf of: THE YOKOHAMA RUBBER CO., LTD.

Signature: Y. Seita
Yasuhiko Seita
General Manager
Tire Quality Assurance Department

Date of issue: 1st August, 2016

D00509

■ SCATOLA USB AUSILIARE



RICICLAGGIO: Questo prodotto reca il simbolo di selezione selettiva dei rifiuti di apparecchiature elettriche ed elettroniche (RAEE). Ciò significa che questo prodotto deve essere trattato in conformità alla direttiva europea 2012/19/UE per essere riciclato o smantellato allo scopo di ridurre al minimo l'impatto sull'ambiente;

— Il simbolo DC indica la tensione continua.

La temperatura ambiente massima di funzionamento di questo prodotto è di 80°C.

Non ostacolare la ventilazione coprendone le aperture con oggetti come giornali, tovaglie, tende, ecc;

Con tale documento Faurecia Clarion dichiara che questo [EF-3280, EF-3281] è conforme ai requisiti essenziali e alle altre disposizioni pertinenti della Direttiva 2014/30/UE.

Il testo completo della dichiarazione di conformità dell'UE è disponibile al seguente indirizzo Internet: <https://www.clarion.com/xen/en/product-compliance/subaru/re-doc/21DC-CT02/index.html>

13-5. Dichiarazione di conformità in base alla Direttiva Macchine 2006/42/CE

■ Martinetto

▼ Eccetto modelli per Regno Unito (Inghilterra, Galles e Scozia)/Isola di Man/Isola del Canale (Guernsey, Jersey)

EC Declaration of Conformity

We, WAKO INDUSTRY CO., LTD., 1823 Shinmachi Takasaki Gumma 370-1301 Japan, hereby declare that the machine described below.

This declaration shall cease to be valid if modifications, that includes disassemble and re-built, are made to the product. If usage is other than specific model of vehicle this declaration shall cease also.

Product: Portable Screw Jacks for Automobiles
Model: Jack Assy, Pantograph, applied to the specific vehicle
Part Number: 97031AN020, 97031AN021

Applicable EU directives covered by this declaration is the Machinery Directive 89/392/EEC. The products identified above complies with the requirements of the Machinery above by applied standard is "JIS D8103-2006". It is ensured through internal measures that production units confirm at all times to requirement of current EC Directives and relevant standards. A sample of the products has been tested by our quality assurance department.

Signed by: Tamotsu Sekiguchi
 Tamotsu Sekiguchi
 Operating Officer, Quality Assurance

Date of issue: Mar/30/2022



WAKO INDUSTRY CO., LTD.

1823 Shinmachi Takasaki, Gumma 370-1301 Japan

TEL: (81) 0274-42-1253

Fax: (81) 0274-42-5735

▼ **Modelli per Regno Unito (Inghilterra, Galles e Scozia)/Isola di Man/Isole del Canale (Guernsey, Jersey)**

UK Declaration of Conformity

We, WAKO INDUSTRY CO., LTD., 1823 Shinmachi Takasaki Gumma 370-1301 Japan, hereby declare that the machine described below.
This declaration shall cease to be valid if modifications, that includes disassemble and re-built, are made to the product. If usage is other than specific model of vehicle this declaration shall cease also.

Product: Portable Screw Jacks for Automobiles
Model: Jack Assy. Pentagraph, applied to the specific vehicle
Part Number: 97031 AN021

Applicable EU directives covered by this declaration is the Supply of Machinery(Safety) Regulations 2003.
The products identified above complies with the requirements of the Machinery above by applied standard is "JIS D8703-2006". It is ensured through internal measures that production units confirm at all times to requirement of current UK / EC Directives and relevant standards.
A sample of the products has been tested by our quality assurance department.

Signed by: Tamotsu Sekiguchi
 Tamotsu Sekiguchi
 Operating Officer, Quality Assurance

Date of issue: Mar/30/2022




WAKO INDUSTRY CO., LTD.
 1823 Shinmachi Takasaki, Gumma 370-1301, Japan

Tel: (81)0274-421263
 Fax: (81)0274-426735

D01175

13-6. Dichiarazione di conformità in base alla Direttiva sulle apparecchiature radio (2014/53/UE)

■ Precauzioni per la sostituzione della batteria a bottone (chiave di accesso)

 This mark is a safety/warning mark.

Do not ingest battery.
Chemical Burn Hazard

This product contains a coin / button cell battery.
If the coin / button cell battery is swallowed, it can cause severe internal burns in just 2 hours and can lead to death.

Keep new and used batteries away from children.

If the battery compartment does not close securely, stop using the product; and keep it away from children.

If you think batteries might have been swallowed or placed inside any part of the body, seek immediate medical attention.


CAUTION

Risk of explosion if the battery is replaced by an incorrect type.
Replace battery with the same type.

CAUTION

Risk of explosion or the leakage of flammable liquid or gas.

Do not use in /store in /bring into environment of extremely high temperature or extremely low pressure due to the very high altitude.
Do not attempt to burn, crush, or cut used battery.

 Tämä merkki on turvallisuus/varoituserkki.

Älä nielä se paristoa.

Syövyttävää!

Tuote sisältää nappipariston.

Jos nappiparisto joutuu nieleluu, voi se aiheuttaa vakavia sisäisiä palovammoja kahden tunnin kuluessa ja aiheuttaa kuolemien.

Pida uudet ja käytetyt paristot poissa lasten ulottuvilta.

Jos paristokotero ei sulkeudu kunnolla, lopeta tuotteen käyttö ja pida se poissa lasten ulottuvilta.

Hakeudu välittömästi lääkärin hoitoon, jos epäilet, että paristoja on joutunut jonkun nieleluu tai muun kehonosan sisään.

VARO

Vääräntyyppinen paristo voi räjähtää.

Vaihtoa aina paristo samantyyppiseen.

VARO

Räjähdyksen tai syttyvien nesteiden tai kaasujen vuodon riski.

Älä käytä/säilytä tuotetta olosuhteissa, jossa se altistuu hyvin korkealle lämpötilalle tai paineelle tai suurten korkeuksien voimakkaalle alipaineelle.
Älä yritä polttaa, murskata tai leikata käytettyjä paristoja.

D00842

 Dit is een veiligheids-/waarschuwingsteken.

Slik de batterij niet in.
Gevaar voor chemische brandwonden

Dit product bevat een knoopcelbatterij.

Als inslikken kan de knoopcelbatterij binnen slechts 2 uur ernstige inwendige brandwonden veroorzaken, wat de dood tot gevolg kan hebben.

Houd nieuwe en gebruikte batterijen buiten het bereik van kinderen.

Stop met het gebruik van het product als het batterijvak niet goed sluit en houd het product buiten het bereik van kinderen.

Raadvraag onmiddellijk een arts als u vermoedt dat een batterij is ingestikt of in het lichaam is gestopt.


WAARSCHUWING

Er bestaat explosiegevaar als u de batterij vervangt door de verkeerde soort batterij.
Vervang de batterij door dezelfde soort batterij.

WAARSCHUWING

Explosiegevaar of gevaar voor lekken van brandbare vloeistof of brandbaar gas.

Niet gebruiken in/bewaren in/brengen naar een omgeving met extreem hoge temperatuur of extreem lage druk door zeer grote hoogte.
Verbrand en verpletter de gebruikte batterij niet en snijd deze niet open.

 Ce marquage est un marquage de sécurité/d'avertissement.

Ne pas ingérer la pile.

Risque de brûlure chimique

Ce produit contient une pile bouton.

Si la pile bouton est avalée, elle peut provoquer de graves brûlures internes en seulement 2 heures et entraîner la mort.

Gardez les piles neuves et usagées hors de la portée des enfants.

Si le compartiment de pile ne se ferme pas correctement, arrêtez d'utiliser le produit et gardez-le à l'écart des enfants.

Si vous croyez que des piles ont été avalées ou placées dans n'importe quelle partie du corps, consultez immédiatement un médecin.

MISE EN GARDE

Risque d'explosion si la pile est remplacée par un type incorrect.

Remplacez la pile par le même type.

MISE EN GARDE

Risque d'explosion ou de fuite de liquide ou de gaz inflammable.

Ne pas utiliser / stocker / mettre dans un environnement de température extrêmement élevée ou de pression extrêmement basse en raison de l'altitude très élevée. N'essayez pas de brûler, écraser ou couper la pile usagée.

D00843

⚠ Denna etikett är en säkerhets-/varningsetikett.

Svåj inte batteriet (eller stoppa det i munnen).

Risik för kemisk brännskada

Denna produkt innehåller ett mynt-/knappbatteri.

Om mynt-/knappbatteriet sväljs ned, kan det på bara 2 timmar orsaka allvariga inre brännskador och kan leda till dödsfall.

Förvara nya och använda batterier utom räckhåll för barn.

Om batterifacket inte kan stängas säkert, sluta använda produkten och håll den borta från barn.

Om du tror att batterier har svälts ner eller kommit in i någon del av kroppen, sök omedelbart med orsak hjälpa.

OBSERVERA!

Explosionsrisk föreligger om batteri ersätts med en felaktig typ.

Ersätt batterier med ett batteri av samma typ.

OBSERVERA!

Risik för explosion eller läckage av brandfarlig vätska eller gas.

Använd inte förfära inte i/for inte i omedelbar närhet av extremt hög temperatur eller extremt lågt tryck beroende på mycket hög höjd.

Försök inte bränna, krossa eller skära sönder ett använt batteri.

⚠ Dette mærke er et sikkerheds-/ advarselmærke.

Indsæt ikke batteri.

Kernisk forbrændingsfare

Dette produkt indeholder et mønt-/knappbatteri.

Hvis mønt-/knappbatteriet svlges, kan det forårsage alvorlige indre

forbrændinger på kun 2 timer og kan føre til døden.

Hold nye og brugte batterier væk fra børn.

Hvis batteri rummet ikke lukker sikkert, skal du holde op med at bruge produktet og

holde det væk fra børn.

Hvis du tror, at batterier kan være blevet slugt eller være blevet placeret i nogen

del af kroppen, skal du straks søge lægehjælp.

ADVARSEL

Fare for eksplosion, hvis batteriet udskiftes med en forkert type.

Udskift batterier med samme type.

ADVARSEL

Risiko for eksplosion eller lækkage af brandfarlig væske eller gas.

Ma ikke anvendes i/obevares i/indbringes i omgivelser med ekstremt høj

temperatur eller ekstremt lavt tryk på grund af den meget høje højde.

Forsøg ikke at brænde, knuse eller skære brugt batteri.

D00844

⚠ Dieses Zeichen ist ein Sicherheits-/Warnzeichen.

Nehmen Sie keine Batterien zu sich.

Chemische Verbrennungsgefahr

Dieses Produkt enthält eine Knopfzellenbatterie.

Wird die Knopfzellenbatterie verschluckt, kann sie innerhalb von nur 2 Stunden schwere innere Verbrennungen verursachen und zum Tode führen.

Halten Sie neue und gebrauchte Batterien von Kindern fern.

Wenn das Batteriefach nicht sicher schließt, stellen Sie die Verwendung des

Geräts es und halten Sie es von Kindern fern.

Wenn Sie der Meinung sind, dass Batterien verschluckt oder in irgendeinen Teil des Körpers platziert wurden, suchen Sie sofort einen Arzt auf.

WARNUNG

Explosionsgefahr, wenn die Batterie durch einen falschen Typ ersetzt wird.

Ersetzen Sie die Batterie durch den gleichen Typ.

WARNUNG

Gefahr von Explosion oder Austreten von brennbaren Flüssigkeiten oder Gasen.

Verwenden/lagern/bringen Sie das Gerät nicht in Umgebungen mit extrem hoher

Temperatur oder extrem niedrigem Druck aufgrund von sehr großer Höhe.

Versuchen Sie nicht, verbrauchte Batterien zu verbrennen, zu zerquetschen oder zu zerschneiden.

⚠ Σήμα για την ασφαλεία/προειδοποιητικό σήμα.

Μην καταπίνετε την μπαταρία.

Κίνδυνος χημικού εγκαυματος

Αυτό το προϊόν περιχει επιπέδη μπαταρία.

Σε περίπτωση κατάποσης της επιπέδης μπαταρίας μπορούν να προκληθούν σοβαρά τοξικολογικά εγκαυματα σε 2 ώρες και να επέλθει θάνατος. Φυλάσσετε τις καινούριες και τις χρησιμοποιημένες μπαταρίες μακριά από τα παιδιά.

Εάν η πόρτα της μπαταρίας δεν κλείνει καλά, σταματήστε να χρησιμοποιείτε το

πρόϊον και φυλάξτε το μακριά από τα παιδιά.

Εάν πιστεύετε ότι υπάρχει περίπτωση να έχει γίνει κατάποση μπαταρίας ή εισχώρηση της σε κάποιο μέρος του σώματος, ζητήστε αμέσως ιατρική συμβουλή.

ΠΡΟΧΕΙΡΑ

Υπάρχει κίνδυνος έκρηξης εάν τοποθετηθεί λάθος τύπος μπαταρίας.

Αντικαταστήστε την μπαταρία με τον ίδιο τύπο μπαταρίας.

ΠΡΟΧΕΙΡΑ

Υπάρχει κίνδυνος έκρηξης ή διαρροής εύφλεκτου υγρού ή αερίου.

Μην χρησιμοποιείτε/αποθηκεύετε/μεταφέρετε την μπαταρία σε περιβάλλον με

υπερβολικά υψηλή θερμοκρασία ή υπερβολικά χαμηλή πίεση που οφείλται σε

πολύ υψηλό υψόμετρο. Μην επιχειρήσετε να κάψετε, να συνθλίψετε ή να κόψετε

την χρησιμοποιημένη μπαταρία.

D00845

⚠ Questo simbolo è un simbolo di sicurezza / avvertenza.

Non ingerire la batteria.

Pericolo di ustione chimica

Il prodotto contiene una batteria a cella a moneta / bottone.

Se la batteria a cella a moneta / bottone viene inghiottita può causare delle gravi ustioni interne in sole due ore e provocare il decesso.

Tenere le batterie nuove e quelle usate fuori dalla portata dei bambini.

Se il vano batterie non si chiude in modo sicuro, smettere di usare il prodotto e

tenerlo fuori dalla portata dei bambini.

Se si ritiene che delle batterie possano essere state inghiottite o essere state introdotte all'interno di qualsivoglia parte del corpo consultare immediatamente un medico.

ATTENZIONE

Se la batteria è sostituita con una di tipo scorretto c'è rischio che esploda.

Sostituire la batteria con una del medesimo tipo.

ATTENZIONE

Rischio di esplosione o di perdita di liquidi o gas infiammabili.

Non usare / custodire / mettere in ambienti con temperature estremamente alte o

una pressione estremamente bassa dovuta a una notevole altitudine.

Non cercare di bruciare, frantumare o tagliare delle batterie usate.

⚠ Esta marca es una marca de seguridad/advertencia.

No ingerir la pila

Riesgo de Quemadura Química

Este producto contiene una pila tipo moneda/botón.

Si la pila de moneda/botón se traga, puede provocar quemaduras internas graves en solo 2 horas y puede causar la muerte.

Mantenga las pilas nuevas y las usadas lejos de los niños.

Si el compartimento de la pila no se cierra de forma segura, deje de usar el

producto y manténgalo alejado de los niños.

Si cree que las pilas pueden haberse tragado o colocado dentro de cualquier parte del cuerpo, busque atención médica inmediata.

PRECAUCIÓN

Riesgo de explosión si la batería es reemplazada por una de tipo incorrecto.

Reemplace la batería con una del mismo tipo.

PRECAUCIÓN

Riesgo de explosión o fuga de líquido o gas inflamables.

No use/almacene/lleve a un entorno de temperatura extremadamente alta o

extremadamente baja, debido a la gran altitud.

No intente quemar, aplastar o cortar la batería usada.

D00846

⚠ Esta marca é uma marca de segurança/alerta.

Não ingerir a pilha.
Perigo de queimaduras químicas
Este produto contém uma pilha de tipo moeda/botão.
Se a pilha de moeda/botão for engolida, pode causar queimaduras internas graves em apenas 2 horas e conduzir à morte.
Mantenha as pilhas novas e usadas longe das crianças.
Se o compartimento da pilha não se fechar de forma segura, pare de usar o produto e mantenha-o afastado das crianças.
Se achar que as pilhas podem ter sido engolidas ou colocadas dentro de qualquer parte do corpo, procure imediatamente um médico.

CUIDADDO
Risco de explosão se a p ilha for substituída por um tipo incorreto.
Substitua a pilha pelo mesmo tipo.

CUIDADDO
Risco de explosão ou de vazamento de líquido ou gas inflamável.

Não use/armazene/coloque num ambiente com temperaturas extremamente altas ou pressões extremamente baixas devido a altitudes elevadas.
Não tente queimar, esmagar ou cortar a pilha usada.

⚠ Din il-marka hjia marka ta' sigurtar/avviól.

Tiblix il-batterija.
Periklu ta' fruq kimiku
Dan il-prodott fin batterija çatta qisha butuna zghira.
Jekk òin il-batterija çatta tinbeha, tista' tikkawza fruq intern sever f'temm sagħtejn u tista' tawwal għali mewt.
Zomm il-batteriji għodda u f'izjena l bogħoç minn fejn jistgħu jilfuqhom il-tfal.
Jekk il-kompartiment tal-batterija m'ja jstax jingħalaq b'mod sigur, tużax aktar il-prodott u zommu l bogħoç minn fejn jistgħu jilfuq il-tfal.
Jekk ikollok xi suspett li l-batteriji nbeighu jew għew indifesa f'xi parti tal-gisem, fittex għajruna medika minnuf.
ATTENZIONE
Risku ta' splużjoni jekk il-batterija jekk il-batterija tinbidel ma' wahda tal-tip skorrett.
Il-batterja għandha tinbidel ma' wahda tal-istess tip.

ATTENZIONE
Risku ta' splużjoni jew fruq ta' likwidu jew gass fjamjabbli.

Tużax/tahżinx f'ambjent b'temperatura għolja ha'fina jew pressjoni ostromament baxxa minħabba l'altezzni għolja ha'fina.
Tipprovax tahrax, tgħaffegħ jew toqta l-batterija ha'fina.

D00847

⚠ See tähis on ohutus/hoiatus/tähis.

Ärge neelake pareid alla
Keemilise põletuse oht
See toode sisaldab keela-õõppareid.
Allaneelamisel võib keela-õõppareid juba kahe tunniga põhjustada raskeid sisemisi põletusi ning viia surmani.
Hoidke ussi ja kasutatud pareisi lastele kättesamutis kohas.
Ku pateritepsi ei sulgu kindlalt, lõpetage toote kasutamise ja paigutage see lastele kättesamutusse kohta.
Ku kahtlustate pateriteid allaneelamisel või kehasse sattumist, pöörduge viivitamatult arsti poole.

ETTEVAATUST!
Paterite asendamise vält. tüüpi paterite põhjustab plahvatustõutu.
Asendage paterite sama tüüpi pateritega.

ETTEVAATUST!
Plahvatuse vält tuleohutiku vedelikku või gaasi lekkimise oht

Ärge kasutage/hoidke toodet keskkonnas ega viige keskkonda, kus on aarm selli kõige temperatuur või väga suurest kõrgusest tingitud aarm sell madal õhurõhk.
Ärge üritage kasutatud pateriteid põletada, purustada ega lõigata.

⚠ Ez egy biztonság/figyelmeztető jelzés.

Ne nyelje le az elemeket.
Vegyi égés veszély
Ez a termék gombaelemeket tartalmaz.
Ha lenyeli a gombaelemeket, akkor alig 2 órán belül halálos kómafejezményű, komoly égési sérülésekkel járhat.
Az új és lemerült elemeket gyermekektől tartsa távol.
Ha az elemekhez nem zár biztonságosan, akkor ne használja tovább a terméket és gyermekektől tartsa távol.
Ha úgy gondolja, hogy az elemeket lenyelte vagy más tesztelésbe dugta, akkor azonnal hívja fel a háziorvost.

VIGYÁZAT
Rotbansveszély áll fenn, ha nem megfelelő típusúra cseréli ki az elemet.
Az elemet mindig azonos típusúra cserélje.

VIGYÁZAT
Rotbansveszély, illetve égésoht folyadék-, vagy gázszivárgás-veszély áll fenn.

Ne használja, tárolja vagy vigye nagyon magas hőmérsékletű vagy nagyon magasságok miatt nagyon alacsony nyomású környezetbe
A lemerült elemeket ne próbálja meg elégetni, szétvágni vagy felvágni.

D00848

⚠ Táto značka je bezpečnostná značka/znáčka upozornenia.

Bateriu nekonzumujte.
Nebezpečensvo chemického popálenia
Tenlo výrobok obsahuje mincová/gombíkovú článkovú bateriu.
Ak dôjde k požitiu mincové/gombíkovéj článkovej batérie, v priebehu len 2 hodín môže dôjsť k vážnym vnútorným popáleninám a k smrti.
Nové a použité batérie uchovávajte mimo dosahu detí.
Ak priehradku na batérie nemožno bezpečne uzavriť, prestaňte výrobok používať a uschovajte ho mimo dosahu detí.
Ak si myslíte, že došlo k sožitiu batérie alebo k ich vloženiu do ktorejkoľvek časti tela, okamžite vyhľadajte zdravotnícku pomoc.

UPOZORNENIE
Ak batériu vymeníte za nesprávny typ, môže dôjsť k výbuchu.
Bateriu nahradte rovnakým typom.

UPOZORNENIE
Riziko výbuchu alebo unikania horľavéj kvapaliny alebo plynu.

Nepoužívajte/neskladujte/nepriťahajte do prostredia s extrémne vysokou teplotou alebo extrémne nízkym tlakom vo veľmi vysokej nadmorskej výške.
Použitú batériu sa nepokúšajte spaľovať, dviť ani prerezáť.

⚠ Táto značka je bezpečnostní varovný značkou.

Baterii nepolykejte.
Nebezpečí požití žrávinnou.
Tenlo výrobok obsahuje knoflíkovou elektrickou baterií.
Pokud byste knoflíkovou, elektrickou baterii spolklí, může to i jen do 2 hodin způsobit těžké vnitřní popálenání a vést to až k smrti.
Nové i použité baterie držte mimo dosah dětí.
Pokud by schránka baterie nebyla bezpečně uzavřena, pak takový výrobek přestaňte používat a črže jej mimo dosah dětí.
Pokud byste si mysleli, že mohlo dojít ke spolknutí baterie nebo k jejímu umístění do nějaké části těla, vyhledejte okamžitě lékařskou pomoc.

UPOZORNĚNÍ
Pokud by byla baterie vyměněna za nesprávný typ, hrozí riziko exploze.
Baterii vyměňte za stejný typ.

UPOZORNĚNÍ
Hrozí exploze nebo únik hořlavých kapalin nebo plynů.

V prostředí s extrémně vysokou teplotou nebo extrémně nízkým tlakem kvůli hodině vysoké nadmorské výšce to nepoužívejte, neskladujte to v něm, ani to do něj nepřinášejte. Baterii se nepokoušejte spálit, rozbít nebo rozřezat.

D00849

A Ta oznaka je varnostna/opozorilna oznaka.

Baterij ne zaužijte.
Nevanost kemi čnih opeklin.

Ta izdelek vsebuje baterije v obliki kovanca / gumbaste celice.
V primeru zaužitja baterije v obliki kovanca / gumbaste celice, le ta lahko povzročijo resne notranje opekline v samo 2 urah in celo smrt.
Novi in uporabljeni baterije hranite izven dosega otrok.
Če razdelka za baterije ne morete zaprete, prenehajte uporabljati izdelek in ga hranite izven dosega otrok.
Če menite, da je bila baterija zaužita ali pa se nahaja v notranjosti kateregakoli dela telesa, nemudoma poiščite zdravniško pomoč.

POŽOR

Če baterijo zamenjate z nepravilno vrsto baterije, obstaja tveganje eksplozije.
Baterijo zamenjajte z njaj enako baterijo.

POZOR

Tveganje eksplozije ali uhajanja gorljive tekočine ali plina.

Ne uporabljajte / skladiščite / hranite baterije v okolju z izredno visoko temperaturo ali z izredno nizkim tlakom zaradi visoke nadmorske višine.
Uporabljene baterije ne poskušajte zažgati, zdrobiti ali rezati.

A Šis ženklas – tai saugos / įspėjamas ženklas.

Nepraryškite elemento.

Cheminiu nudegimo pavojus

Šiame gaminyje yra monetos / sagos formos elementas.

Prarijus monetas / sagos formos elementa, vos per 2 valandas galima parizti sunkiū vėdui, nudegimū, ir miri.

Naujus ir naudotus elementus laikykite vaikams nepasiekiamoje vietoje.

Jei elementū skyrius tvirtai neuždaro, nenaudokite gaminio ir laikykite jį vaikams nepasiekiamoje vietoje.

Jei manote, kad elementai galejo būti praryti arba įkinti į bet kurią kūno dalį, nedelsdami kreipkitės į medicinos įstaigą.

DĖMESIO

Elementų pakeitimus netinkamo tipo gaminiui kyta sprogimo pavojus.

Elementų pakeiskite tokio paties tipo gaminiui.

DĖMESIO

Sprogimo arba degaus skysčio ar dūjų nuotėkio pavojus.

Nenaudokite / nelaiškite / neatnėskite / itin aukštos temperatūros aplinką ar aplinką, kurioje slėgis itin žemas dėl labai didelio aukščio.
Nemėginkite naudoti elementū dėginti, traukinti ar pjūstyti.

D00850

A Ši ir drošības/brīdinājuma atzīme.

Nenorijiet akumulatoru.
Kīmiska apdeguma risks

Šis produkts satur monētas/pogas elementa akumulatoru.
Monētas/pogas elementu akumulatora norīšanas gadījumā tas var izraisīt nopietnus iekšējus apdegumus 2 stundu laikā un, iespējams, nāvi.
Jaunus un lietotus akumulatorus sargājiet no bērniem.
Ja akumulatora nodotajamunim nevar stingri aizvērt, pārtrauciet produkta ietošanu un sargājiet to no bērniem.
Ja domājat, ka akumulators ir norīts vai ievietots kādā ķermeņa atvērē, nekavējoties nepieciešama medicīniska palīdzība.

UZMANĪBU

Ievietojot nepareiza veida akumulatoru, pastāv sprādziena risks.
Normāriet tikai ar tāda paša veida akumulatoriem.

UZMANĪBU

Sprādziena vai uzliesmojoša šķidruma vai gāzes noplūdes risks.

Nelietojiet/neglabājiet/mēnesiet vidē, kurā ir ļoti augsta temperatūra vai ārkārtīgi zems spiediens (piņi liela augstuma telpās).
Izlietojo akumulatoru nemēģiniet dezināt, sasmalcināt vai sagriezt.

A Niniejszy znak jest znakiem bezpieczeñstwa/ostrezenia.

Nie wolno polykać baterii.

Istnieje zagrozenie porazeniem chemicznym.

Produkt ten zawiera baterie typu guzikowego.

W przypadku polknięcia moze ono spowodowac powazne poparzenia wewnętrzne w ciągu zaledwie 2 godzin i doprowadzić do śmierci.

Nowe i zużyte baterie należy przechowywac z dala od dzieci.

Jeśli komora baterii nie zamyka się prawidłowo, należy zaprzestac używania produktu / przechowywac go z dala od dzieci.

Jeśli istnieje prawdopodobienstwo, że bateria została polknięta albo znalazła się w inny sposób wewnętrz ciala, należy natychmiast zgłosic się do lekarza.

UWAGA

W przypadku wymiany baterii na baterię nieprawidłowego typu istnieje zagrozenie wybuchem. Wymieniać wyłączenie na baterię takiego samego typu.

UWAGA

Zagrozenie wybuchem lub wyciekami lotworpalnej cieczy lub gazu.

Nie stosowac, nie przechowywac ani nie wprowadzac do srodowiska o skrajnie wysokiej temperaturze lub skrajnie niskim ciśnieniu związanym z bardzo dużą wysokością nad poziomem morza. Nie probowac palic, miazdyc ani ciac baterii.

D00851

A Þetta merki er öngygis/viðvarunamerki.

Gleypjið ekki rafhlöðuna.

Hætta á efnaðruna

Þessi vara inniheldur flata rafhlöð.

Ef rafhlöðan er gleypst getur það valdið alvarlegum innviortis brunasárum á innan við 2 klukkutimum, sem getur leitt til dauða.

Geymið nýjar og notaðar rafhlöður þar sem börn ná ekki til.

Ef rafhlöðuhöfði lokast ekki örugglega, skil hætta notkun vörunnar og geyma hana þar sem börn ná ekki til.

Ef grunnur lekur á að rafhlöður haf venð gleypst eða settar inn í eitliverri líkamsp. skal leita læknishjálpar tafarlaust.

VARUÐ

Hætta á sprengingu ef rafhlöðunni er skipt út fyrir ranga gerð.
Hólið sömu gerð af rafhlöðu þegar skipt er um hana.

VARUÐ

Hætta á sprengingu eða leka á eilcimum vöku eða gasi.

Má ekki nota/geyma/flyta í umhverfi þar sem er afar hár hiti eða afar lágur loftþryggnur vegna mikilvör hæðar yfir sjávarmáli.
Ekki má rýna að brenna, kræmja eða skera í notda rafhlöðu.

A Dette merket er sikkerhets-/advvarselmerke.

Du må ikke spise batterier.

Fare for kjemisk forbrønning

Þetta produkt innihelir eit cellabatteri.

Hvis cellabatteriet svelges, kan det forårsake alvorlig interne forbrønning bare på 2 timer, og kan fare til døden.

Hold nye og brukte batterier utenfor barnas rekkevidde.

Hvis batterierommet ikke lukkes riktig, stopp bruken av produktet og hold det på avstand fra barn.

Hvis du har mistanke om at batteri ene er blitt svelget eller kommet inn i kroppen, oppsøk lege umiddelbart.

FORSIKTIG!

Fare for eksplosjon hvis batteriet bites ut med et feil batteri.
Skipt ut batterier med et av samme type.

FORSIKTIG!

Fare for eksplosjon eller lekkasje av antennelig væske eller gass.

Bruk ikke/oppbevar ikke under ekstrem temperatur eller ekstremt trykk på grunn av betraktelig høyde over havet.

Forsik ikke a brenne, knuse eller kappe batterier.

D00852

⚠ Този знак представлява знак за безопасност/предупреждение.

Не поглъщайте батерията.

Опасност от изгаряне на химикали.

Този продукт съдържа кръгла плоска батерия.

Ако кръглата плоска батерия е погълната, тя може да причини тежки

втръшващи изгаряния само за 2 часа и може да доведе до смърт.

Пазете новите и използваните батерии далеч от деца.

Ако отпадването на батериите не се затвърдява добре, спрете да използвате

продукта и го дръжте далеч от деца.

Ако смятате, че батериите биха могли да бъдат поглътнати или поставени в

някоя част на тялото, потърсете незабавно медицинска помощ.

ВНИМАНИЕ

Опасност от експлозия, ако батерията е заменена от неправилен тип.

Сменете батерията със същия тип.

ВНИМАНИЕ

Опасност от експлозия или изтичане на запаллива течност или плам.

Не използвайте/съхранявайте/въвеждайте в среда с изключително висока температура или изключително ниско налягане поради много високата атмосфера. Не се опитвайте да изгаряте, смянквате или отрязвате използваната батерия.

⚠ Acest marcaj este un marcaj de siguranță/avertizare.

A nu se ingera bateria.

Perecol de arsură chimică

Acest produs contine o baterie tip moneda / nasture.

În cazul înghinții bateriei / tip moneda / nasture, în doar 2 ore se pot produce arsuri

interne grave, care pot provoca decesul persoanei.

A nu se lăsa la îndemâna copiilor bateriile noi, precum nici cele uzate.

În cazul în care un compartiment pentru baterii nu se închide corect, întrerupeți

utilizarea produsului și nu îl lăsați la îndemâna copiilor.

În cazul înghinții sau al introducerii bateriei în orice parte a corpului, solicitați

imediat îngrijire medicală.

ATENȚIE!

Risc de explozie în cazul înlocuirii bateriei cu una de alt tip.

Înlocuiți bateria cu una de aceeași tip.

ATENȚIE!

Risc de explozie sau de scurgeri de lichide sau gaze inflamabile.

A nu se folosi / depozita / amplasa în medii cu temperaturi extrem de ridicate sau

presurii extrem de scăzute generate de altitudinii foarte mari.

A nu se arde, zărobi sau tăia bateriile uzate.

D00853

⚠ Ovo je s gurnosna oznaka / oznaka upozorenja.

Nemojte gutati bateriju.

Opasnost od kemijskih opekotina

OvaJ proizvod sadrži dva kovanica-baterije ili gumb-baterije.

Ako se kovanica-baterija ili gumb-baterija proguta, to u roku od samo dva sata

može uzrokovati ozbiljne unutrašnje opekotine i rezultirati smrću.

Novi i upotriježbene baterije držite dalje od djece.

Ako uitor za bateriju nije sigurno zatvoren, prestajte upotrebljavati proizvod i držite

ga dalje od djece.

Ako mislite da su baterije možda progutane ili stavljene u bilo koji dio tijela,

zatražite hitnu medicinsku pomoć.

OPREZ

Rizik od eksplozije ako se baterija zamjeni ne ispravnim tipom baterije

Bateriju zamjenite istim tipom.

OPREZ

Rizik od eksplozije ili istjecanja zapaljive tekućine ili plina.

Nemojte upotrebljavati / pohranjivati / unositi u okruženje iznimno visok h

temperatura ili iznimno niskog tlaka zbog vrlo visoke nadmorske visine.

Nemojte pokušavati spaljivati, drobit ili rezati iskorisťenu bateriju.

⚠ Ovo je oznaka za bezbednost/oznaka upozorenja.

Ne gutajte baterije.

Rizik od hemijskih opekotina

Ovaj proizvod sadrži baterije u obliku novčića / dugmeta.

U slučaju gutanja baterije u obliku novčića / dugmeta, može doći do ozbiljnih

unutrašnjih opekotina u roku od samo 2 sata. Ovo može dovesti do smrtnog ishoda.

Držite i nove i stare (korišćene) baterije van domašaja djece.

U slučaju da pregrada za baterije ne može da se zatvori na bezbedan način,

prestanite da koristite proizvod i odložite ga van domašaja dece.

Ukoliko mislite da je došlo do gutanja baterija ili do njihovog umetanja u bilo koji

deo tela, momentalno se obratite lekaru.

OPREZ

Rizik od eksplozije u slučaju zamene baterije crugom baterijom neogovarujućeg

tipa. Zamenite bateriju crugom baterijom istog tipa.

OPREZ

Rizik od eksplozije ili curenja zapaljive tečnosti ili gasa.

Ne koristite / ne doležite / ne unosite u okruženje sa izuzetno visokim

temperaturama ili u okruženje sa izuzetno niskim pritiskom zbog velike nadmorske

visine. Ne pokušavajte da zapalite, da zgnječite ili da presećete korišćenu bateriju.

D00854

⚠ Aquesta marca és una marca de seguretat/advertència.

No ingeriu la pila.

Perill de cremades químiques

Aquest producte conté una pila de botó

Si s'empassava la pila de botó, aquesta pot causar greus cremades internes en

només 2 hores i provocar la mort.

Mantingueu les piles noves i usades lluny de l'abast dels nens.

Si el compartiment de la pila no es tanca de manera segura, deixeu d'utilitzar el

producte i allunyeu-lo dels nens.

Si creieu que les piles podrien haver estat empassades o col·locades dins de

qualsevol part del cos, busqueu atenció mèdica immediata.

PRECAUCIÓ

Risc d'explosió si la pila se substitueix per una altra d'un tipus no correcte.

Substituiu la pila per una altra del mateix tipus.

PRECAUCIÓ

Risc d'explosió o fuga de líquids o gasos inflamables

No la utilitzeu/guardeu/porteu a un entorn de temperatura extremadament alta o

amb una pressió extremadament baixa a causa de l'altitud molt elevada.

No intenteu cremar, aixafar o tallar la pila usada.

⚠ Bu bir güentik uyarısı/damgasıdır.

Pili yutmayınız.

Kimyasal Yanık Tehlikesi

Bu ürün, düğme / hucre pil içermetedir.

Düğme / hucre pil yutulduğunda tehlikelidir, sadece 2 saat içerisinde tehlikeli iç yanıklara

nedan olabir ve ölüme yol açabilir.

Yeni ve kullanılan pilleri çocuklardan uzak tutunuz.

Pili bolmesi güvenli bir şekilde kapanmıyorsa, ürünü kullanmayınız ve çocuklardan

uzak tutunuz.

Pillerin yutulmuş veya vücudun içinde herhangi bir yere yerleştirilmiş olduğundan

şüphelenmiyorsanız, derhal tıbbi müdahale başvurusunda bulununuz.

DIKKAT

Pili yanlış bir türde değiştirildiğinde tehlikeli patlama riski ortaya çıkabilir.

Aynı türde bir pille değiştiriniz.

DIKKAT


Patlama veya yanıcı sıvı ya da gaz sızıntısı riski.

Aşırı yüksek ısı veya çok yüksek rakım sebebiyle aşırı düşük basınç olan

ortamlarda kullanmayınız / saklamayınız / bulundurmayınız.

Kullanılmış pilleri yakma, ezme veya kesme girişiminde bulunmayınız.

D00855

 Kjo shenjë është simbol sigur e/caralajmërimi.

Mos e përpuni baterinë.

Rrezik për Dëgjje Kimike

Ky produkt përmban polibutona baterie.

Nëse polibutoni gëllitet, mund të shkaktojë dëgjje të brendshme të rëndta në

vetëm dy orë dhe mund të çojë drejt vdekjes.

Mbani bateritë e reja dhe të përdorura larg fëmijëve.

Nëse ndarja e baterisë nuk mbijet mirë, ndërprini përdorimin e produktit dhe mbajeni larg fëmijëve.

Nëse mendoni se baterinë mund të jenë gëllitur ose vendosur brenda çdo pjese të trupit, kërkoni kujdes të menjshprehëm mjekësor.

KUJDES

Rrezik shpërthimi nëse bateria zëvendësohet nga një tip tjetër i pasaktë.

Zëvendësoni baterinë me të njëjtin tip baterie.

KUJDES

Rrezik shpërthimi ose rrjedhje të lëngut apo gazit.

Mos e përdorni apo ta ruani në mjedis me temperaturë jashtëzakonisht të lartë ose

presion jashtëzakonisht të ulët për shkak të lartësive gjeografike shumë të lartë.

Mos u përpuni të digni, shpyni ose prisni me mjete baterinë e përdorur.

D00856

Dispose of used batteries according to the local laws.
Käytetty paristot hävitettään paikallisten säännösten ja määräysten mukaisesti.
Gebruikte batterijen gerecycleed in overeenstemming met de plaatselijke voorschriften.
Les batteries utilisées doivent être recyclées selon les lois locales.
Forbrukade batterier återvinns i enlighet med lokala föreskrifter.
De brugte batterier genbruges i overensstemmelse med lokale regler.
Verbrauchte Batterien werden entsprechend den lokalen Rechtsvorschriften entsorgt.
Οι χρησιμοποιημένες μπαταρίες απορρίπτονται σύμφωνα με τους τοπικούς κανονισμούς.
Smaltire le batterie esauste in base alle normative locali vigenti.
Deseche las baterías usadas de acuerdo con la ley local.
As baterias usadas são descartadas de acordo com as leis locais.
Armi i-batteriji qodma skont il-liġijiet lokali.
Kasutatud patareide utiliseerimine toimub vastavalt kohalikele seadusele.
A használt elemek megsemmisítése a helyi jogszabályok értelmében történik.
Použitá baterie sa likvidujú podľa miestnych zákonov.
Použité baterie zlikvidujte v souladu s místními předpisy.
Uporabljene baterije odstranite v skladu s lokalnimi predpisi.
Naudotas baterijas utilizavokite pagal vietinius įstatymus.
Izmantotas baterijas utilize saskaņā ar vietējo likumdošanu.
Zużyte baterie należy utylizować zgodnie z prawem lokalnym.
Fargaadu notuabum raññiduum sarkvaemñ inñiendum loġum.
Brukte batterier resirkuleres i henhold til lokale bestemmelser.
Исполвазните батерије се рециклирају у сљобветствију с местните разпоредби.
Aruncati bateriile uzate in conformitate cu legile locale.
Iskorištene baterije reciklirati u skladu s lokalnim propisima.
Искоришћене батерије одложите у складу са локалним прописима
Eliminació de bateries utilitzades d'acord amb les lleis locals.
Kullanılmış piller yerel mevzuata uygun olarak bertaraf edilecektir.
Hidni baterije e përdorura sipas ligjeve lokale.

D00908

■ Chiave di accesso

Trasmettitore:

Modello: 14AKB

Frequenza di funzionamento: 433,92 MHz

Potenza massima di uscita (ERP): 0,03 mW

Produttore: DENSO CORPORATION

Indirizzo: 1-1, Showa-cho, Kariya-shi, Aichi-ken, 448-8661, Giappone

передавач: модель : 14AKB
смуу радіочастот: 433.92 МГц
максимальну потужність
випромінювання (ERP): 0.03 мВт

виробник: DENSO CORPORATION
адреса : 1-1, Showa-cho, Kariya-shi, Aichi-ken, 448-8661, Japan

D01179

<p>Hereby, DENSO CORPORATION declares that the radio equipment type is in compliance with Directive 2014/53/UE. The full text of the EU declaration of conformity is available at the following internet address: https://www.denso.com/global/en/contact-us/doc/</p>
<p>DENSO CORPORATION vakuuttaa, että radiolaitetyypin on direktiivin 2014/53/EU mukainen. EU-vaatimusten mukaisuusvakuutuksen täysimittainen teksti on saatavilla seuraavassa internetosoitteessa: https://www.denso.com/global/en/contact-us/doc/</p>
<p>Hierbij verklaar ik, DENSO CORPORATION, dat het type radioapparatuur conform is met Richtlijn 2014/53/UE. De volledige tekst van de EU-conformiteitsverklaring kan worden geraadpleegd op het volgende internetadres: https://www.denso.com/global/en/contact-us/doc/</p>
<p>Le soussigné, DENSO CORPORATION, déclare que l'équipement radioélectrique du type est conforme à la directive 2014/53/UE. Le texte complet de la déclaration UE de conformité est disponible à l'adresse internet suivante: https://www.denso.com/global/en/contact-us/doc/</p>
<p>Härmed försäkrar DENSO CORPORATION att denna typ av radioutrustning överensstämmer med direktiv 2014/53/UE. Den fullständiga texten till EU-försäkran om överensstämmelse finns på följande webbadress: https://www.denso.com/global/en/contact-us/doc/</p>
D00920

<p>Hermed erklærer DENSO CORPORATION, at radioudstyretypen er i overensstemmelse med direktiv 2014/53/UE. EU-overensstemmelseserklæringens fulde tekst kan findes på følgende internetadresse: https://www.denso.com/global/en/contact-us/doc/</p>
<p>Hiermit erkläre DENSO CORPORATION, dass der Funkanlagenotyp der Richtlinie 2014/53/UE entspricht. Der vollständige Text der EU-Konformitätserklärung ist unter der folgenden Internetadresse verfügbar: https://www.denso.com/global/en/contact-us/doc/</p>
<p>Με την παρούσα ο/η DENSO CORPORATION, δηλώνει ότι ο ραδιοεξοπλισμός πληροί την οδηγία 2014/53/ΕΕ. Το πλήρες κείμενο της δήλωσης συμμόρφωσης ΕΕ διατίθεται στην ακόλουθη ιστοσελίδα στο διαδίκτυο: https://www.denso.com/global/en/contact-us/doc/</p>
<p>Il fabbricante, DENSO CORPORATION, dichiara che il tipo di apparecchiatura radio è conforme alla direttiva 2014/53/UE. Il testo completo della dichiarazione di conformità UE è disponibile al seguente indirizzo Internet: https://www.denso.com/global/en/contact-us/doc/</p>
<p>Por la presente, DENSO CORPORATION declara que el tipo de equipo radioeléctrico es conforme con la Directiva 2014/53/UE. El texto completo de la declaración UE de conformidad está disponible en la dirección Internet siguiente: https://www.denso.com/global/en/contact-us/doc/</p>
D00921

<p>O(a) abaixo assinado(a) DENSO CORPORATION declara que o presente tipo de equipamento de rádio está em conformidade com a Diretiva 2014/53/UE. O texto integral da declaração de conformidade está disponível no seguinte endereço de Internet: https://www.denso.com/global/en/contact-us/doc/</p>
<p>B'ean, DENSO CORPORATION, niddikjara li dan il-tip ta' tagħmir tar-radju huwa konformi mad-Direttiva 2014/53/UE. It-test kollu tad-dikjarazzjoni ta' konformità tal-UE huwa disponibbli f'dan l-indirizz tal-Internet li ġej: https://www.denso.com/global/en/contact-us/doc/</p>
<p>Käesolevavaga deklareerib DENSO CORPORATION, et käesolev raadioseadme tüüp vastab direktiivi 2014/53/EL nõuetele. EL-i vastavusdeklaratsioon täielik tekst on kättesaadav järgmisel internetiaadressil: https://www.denso.com/global/en/contact-us/doc/</p>
<p>DENSO CORPORATION igazolja, hogy a típusú rádióberendezés megfelel a 2014/53/EU irányelvnek. Az EU-megfelelőségi nyilatkozat teljes szövege elérhető a következő internetes címen: https://www.denso.com/global/en/contact-us/doc/</p>
<p>DENSO CORPORATION týmto vyhlasuje, že rádiové zariadenie typu je v súlade so smernicou 2014/53/UE. Úplné EU vyhlásenie o zhode je k dispozícii na tejto internetovej adrese: https://www.denso.com/global/en/contact-us/doc/</p>
D00922

<p>Tímto DENSO CORPORATION prohlašuje, že typ rádiového zařízení je v souladu se směrnicí 2014/53/EU. Úplné znění EU prohlášení o shodě je k dispozici na této internetové adrese: https://www.denso.com/global/en/contact-us/doc/</p> <p>DENSO CORPORATION potvrdzuje, da je tip radijske opreme skladen z Direktivy 2014/53/EU. Celotno besedilo izjave EU o skladnosti je na voljo na naslednjem spletnem naslovu: https://www.denso.com/global/en/contact-us/doc/</p> <p>As, DENSO CORPORATION, patvirtinu, kad radijo įrenginių tipas atitinka Direktyvą 2014/53/ES. Visas ES atitikties deklaracijos tekstas prieinamas šiuo interneto adresu: https://www.denso.com/global/en/contact-us/doc/</p> <p>Ar šio DENSO CORPORATION deklaratė, ka radioelektrata atbilsta Direktivai 2014/53/ES. Plius ES atitiktibas deklaracijos teksts ir pieejams šādā interneta vietnē: https://www.denso.com/global/en/contact-us/doc/</p> <p>DENSO CORPORATION niniejszym oświadcza, że typ urządzenia radiowego jest zgodny z dyrektywą 2014/53/UE. Pełny tekst deklaracji zgodności UE jest dostępny pod następującym adresem internetowym: https://www.denso.com/global/en/contact-us/doc/</p>	D00923
--	--------

<p>Hér með lýsir DENSO CORPORATION yfir því að er í samræmi við grunnkröfur og áðrár kröfur, sem gerðar eru í tilskipun 2014/53/EU. Samræmisýfirlýsing er einnig aðgengileg á eftirfarandi vefsíðu: https://www.denso.com/global/en/contact-us/doc/</p> <p>DENSO CORPORATION erklærer at er i overensstemmelse med direktiv 2014/53/EU. Samsvarserklæringen i fullektst er tilgjengelig på følgende internettsadresse: https://www.denso.com/global/en/contact-us/doc/</p> <p>С настоящото ДЕНЗО CORPORATION декларира, че този тип радиосъоръжение е в съответствие с Директива 2014/53/ЕС. Цялостният текст на ЕС декларацията за съответствие може да се намери на следния интернет адрес: https://www.denso.com/global/en/contact-us/doc/</p> <p>Prin prezenta, DENSO CORPORATION declară că tipul de echipamente radio este în conformitate cu Directiva 2014/53/UE. Textul integral al declarației UE de conformitate este disponibil la următoarea adresă internet: https://www.denso.com/global/en/contact-us/doc/</p> <p>DENSO CORPORATION ovimе izjavljuje da je radijska oprema tipa u skladu s Direktivom 2014/53/EU. Cjeloviti tekst EU izjave o skladnosti dostupan je na sljedećoj internetskoj adresi: https://www.denso.com/global/en/contact-us/doc/</p>	D00924
---	--------

<p>Овиме, DENSO CORPORATION изјављује да је радио опрема тип усаглашена са Директивом 2014/53/ЕУ. Цео текст ЕУ декларације о усаглашености доступан је на следећој интернет адреси: https://www.denso.com/global/en/contact-us/doc/</p> <p>Amb aquest document, DENSO CORPORATION declara que el tipus d'equipament radiolèlctric es conforma a la Directiva 2014/53/UE. El text complet de la declaració UE de conformitat està disponible en la següent adreça d'Internet: https://www.denso.com/global/en/contact-us/doc/</p> <p>Išbu belge, DENSO CORPORATION tseliz ekipmani tipinin 2014/53/AB sayılı Direktife uygun olduđunu beyan eder. AB uygunluk beyanının tam metni ađađıdaki internet adresinde mevcuttur: https://www.denso.com/global/en/contact-us/doc/</p> <p>Me aně tě kěsaj deklarátě, subjektı DENSO CORPORATION deklarun se pajsijet radio ešitě nē pěrputħije me kětě tregulı teknık pěr pajsijet radio dhe fundore tē komunikimeve elektronike. Teksti i plotē i Deklaratēs sē Konformiteti ešitē i disponuesħem nē adresēn e mēposħtme tē interneti: https://www.denso.com/global/en/contact-us/doc/</p> <p>Prin prezenta, DENSO CORPORATION declară că tipul de echipamente radio este în conformitate cu Reglementarea tehnică „Punerea la dispoziție pe piață a echipamentelor radio”. Textul integral al declarației de conformitate este disponibil la următoarea adresă de Internet: https://www.denso.com/global/en/contact-us/doc/</p>	D01217
--	--------

справжнім DENSO CORPORATION заявляє, що тип радіобладнання відповідає Технічному регламенту радіобладнання; повний текст декларації про відповідність доступний на веб-сайті за такою адресою:
<https://www.denso.com/global/en/contact-us/doc/>



The latest "DECLARATION of CONFORMITY" (DoC) is available at the following address:
<https://www.denso.com/global/en/contact-us/doc/>

D00926

■ Immobilizzatore

Hierbij, SUBARU CORPORATION declares that the radio equipment type SSPIMB02 is in compliance with Directive 2014/53/EU.

The full text of the E.U. declaration of conformity is available at the following internet address:
<http://www.tokai-rika.co.jp/doc/>

Frequency band: 119 - 135 kHz
Maximum radio-frequency power: 55 dBµA/m @10m

SUBARU CORPORATION vakuuttaa, että radiolaitetyypin SSPIMB02 on direktiivin 2014/53/EU mukainen.

EU-väittemiestien osittain suositusten täysimittainen teksti on saatavilla seuraavassa internetosoitteessa:
<http://www.tokai-rika.co.jp/doc/>

Rädiötaajuus: 119 - 135 kHz
suurin mahdollinen lähetysteho: 55 dBµA/m @10m

Hierbij verklaart SUBARU CORPORATION, dat het type radioapparaat SSPIMB02 conform is met Richtlijn 2014/53/EU.

De volledige tekst van de EU-conformiteitsverklaring kan worden geraadpleegd op het volgende internetadres:

<http://www.tokai-rika.co.jp/doc/>

Frequentieband: 119 - 135 kHz
Maximaal radiofrequentievermogen: 55 dBµA/m @10m

Le soussigné, SUBARU CORPORATION, déclare que l'équipement radioélectrique du type SSPIMB02 est conforme à la directive 2014/53/UE.

Le texte complet de la déclaration UE de conformité est disponible à l'adresse Internet suivante:

<http://www.tokai-rika.co.jp/doc/>

Bande de fréquences: 119 - 135 kHz
Puissance de radiofréquence maximale: 55 dBµA/m @10m

Hiermed forsikrer SUBARU CORPORATION, at denne typ af radioudstating SSPIMB02 overensstemmer med direktiv 2014/53/EU.

Den fuldstændige teksten i EU-forsikringen om overensstemmelse findes på følgende webadresse:
<http://www.tokai-rika.co.jp/doc/>

Frekvensband: 119 - 135 kHz
Maksimal radiofrekvenseffekt: 55 dBµA/m @10m

D01018

Hiermed erklærer SUBARU CORPORATION, at radioudrustningen SSPIMB02 er i overensstemmelse med direktiv 2014/53/EU.

EU-overensstemmelses/klaringsens fulde tekst kan findes på følgende internetadresse:
<http://www.tokai-rika.co.jp/doc/>

Frekvensband: 119 - 135 kHz
Maksimal radiofrekvenseffekt: 55 dBµA/m @10m

Hiermit erklart SUBARU CORPORATION, dass der Funkanlagen Typ SSPIMB02 der Richtlinie 2014/53/EU entspricht.

Der vollständige Text der EU-Konformitätserklärung ist unter der folgenden Internetadresse verfügbar:
<http://www.tokai-rika.co.jp/doc/>

Frequenzband: 119 - 135 kHz
Abgestrahlte maximale Sendeleistung: 55 dBµA/m @10m

Με την παρούσα επί SUBARU CORPORATION, δηλώνει ότι ο ραδιοεξοπλισμός SSPIMB02 πληροί την οδηγία 2014/53/ΕΕ.

Το πλήρες κείμενο της δήλωσης συμμόρφωσης ΕΕ διατίθεται στην ακόλουθη ιστοσελίδα στο διαδίκτυο:
<http://www.tokai-rika.co.jp/doc/>

Ζώνη συχνοτήτων: 119 - 135 kHz
Μέγιστη ισχύς ραδιοσυχνότητας: 55 dBµA/m @10m

Il fabbricante, SUBARU CORPORATION, dichiara che il tipo di apparecchiatura radio SSPIMB02 è conforme alla direttiva 2014/53/UE.

Il testo completo della dichiarazione di conformità UE è disponibile al seguente indirizzo internet:
<http://www.tokai-rika.co.jp/doc/>

Banda di frequenza: 119 - 135 kHz
Potenza massima radiofrequenza: 55 dBµA/m @10m

Por la presente, SUBARU CORPORATION declara que el tipo de eq. de radioelectro SSPIMB02 es conforme con la Directiva 2014/53/UE.

El texto completo de la declaración UE de conformidad está disponible en la dirección Internet siguiente:
<http://www.tokai-rika.co.jp/doc/>

Banda de frecuencia: 119 - 135 kHz
Potencia máxima de radiofrecuencia: 55 dBµA/m @10m

D01019

<p>O(n) abako assinado(a) SUBARU CORPORATION declara que o presente tipo de equipamento de rádio SSPIMB02 está em conformidade com a Diretiva 2014/53/UE.</p> <p>O texto integral da declaração de conformidade está disponível no seguinte endereço: http://www.tokai-rika.co.jp/pr/</p> <p>Banda de frequência: 119 - 135 kHz</p> <p>Potência máxima de radiotransmissão: 55 dBµA/m @10m</p>	D01020
<p>Biden, SUBARU CORPORATION, notifica que o presente tipo de equipamento de rádio SSPIMB02 está em conformidade com a Diretiva 2014/53/UE.</p> <p>Il testo integrale della dichiarazione di conformità è disponibile al seguente indirizzo Internet: http://www.tokai-rika.co.jp/pr/</p> <p>Tiðisnúmer: 119 - 135 kHz</p> <p>Hámarks úrvarpsþyglutfjöldur: 55 dBµA/m @10m</p>	
<p>Kaartoolevagi dek arveini SUBARU CORPORATION, et kaesolev raadioseadmine liip SSPIMB02 vastab direktiivi 2014/53/EL nõudele.</p> <p>ELi vastavastandikarvein on kaetoolev argumisi interneti aadressil: http://www.tokai-rika.co.jp/pr/</p> <p>Sagedusriba: 119 - 135 kHz</p> <p>Maximaalne saatetõhusus: 55 dBµA/m @10m</p>	
<p>SUBARU CORPORATION igazolja, hogy a SSPIMB02 típusú rádióberendezés megfelel a 2014/53/EU irányelvnek.</p> <p>Az EU-megfelelőségi nyilatkozat teljes szövege elérhető a következő internetes címen: http://www.tokai-rika.co.jp/pr/</p> <p>Frekvenciakör: 119 - 135 kHz</p> <p>Maximális kiterjedés: 55 dBµA/m @10m</p>	
<p>SUBARU CORPORATION týrný vyhlásuje, že rádiové zariadenie typu SSPIMB02 je v súlade so smernicou 2014/53/EU.</p> <p>Úplné EU vyhlásenie o zhode, e k dispozícii na tejto internetovej adrese: http://www.tokai-rika.co.jp/pr/</p> <p>Frekvenčné pásmo: 119 - 135 kHz</p> <p>Maximálny rádiový výkon: 55 dBµA/m @10m</p>	D01021
<p>Tímto SUBARU CORPORATION ON prohlašuje, že typ rádiového zařízení SSPIMB02 je v souladu se směrnicí 2014/53/UE.</p> <p>Úplně znění EU prohlášení o shodě je k dispozici na této internetové adrese: http://www.tokai-rika.co.jp/pr/</p> <p>Kmitočtové pásmo: 119 - 135 kHz</p> <p>Maximální rádiový výkon: 55 dBµA/m @10m</p>	
<p>SUBARU CORPORATION potvrdjuje da je tip radijske opreme SSPIMB02 skladen z Direktivo 2014/53/UE.</p> <p>Celotno besedilo objave EU o sk adnosti je na voljo na naslednjem spletnem naslovu: http://www.tokai-rika.co.jp/pr/</p> <p>Frekvenčni pas: 119 - 135 kHz</p> <p>Največja moč radijske izsevanosti: 55 dBµA/m @10m</p>	
<p>AŠ, SUBARU CORPORATION, potvrdjuje, kad radio įrenginio tipas SSPIMB02 atitinka Direktivą 2014/53/ES.</p> <p>Visas ES atitikimas deklaravim, os tekstas prieinamas šiuo interneto adresu: http://www.tokai-rika.co.jp/pr/</p> <p>Dažnių juosta: 119 - 135 kHz</p> <p>Didžiausio radijo dažnių galia: 55 dBµA/m @10m</p>	
<p>Ar šio SUBARU CORPORATION UN deklaravim, ka radioveidžia SSPIMB02 atitiktis 2014/53/UE.</p> <p>Plius ES atitikimas deklaravim, os teksts ir pieejams šādā internetā vietnē: http://www.tokai-rika.co.jp/pr/</p> <p>Frekvenču jauda: 119 - 135 kHz</p> <p>Maximālā radiotekavēnu jauda: 55 dBµA/m @10m</p>	D01022
<p>SUBARU CORPORATION ON naveszym oswiadczenie, że typ urządzenia radiowego SSPIMB02 jest zgodny z dyrektywą 2014/53/UE.</p> <p>Pełny tekst deklaracji zgodności UE jest dostępny pod następującym adresem internetowym: http://www.tokai-rika.co.jp/pr/</p> <p>Zakres częstotliwości: 119 - 135 kHz</p> <p>Maxymalna moc czestotliwości radiowej: 55 dBµA/m @10m</p>	
<p>SUBARU CORPORATION tynny vyhlásuje, že typ rádiového zařízení SSPIMB02 je v souladu se směrnicí 2014/53/UE.</p> <p>Úplně znění EU prohlášení o shodě je k dispozici na této internetové adrese: http://www.tokai-rika.co.jp/pr/</p> <p>Frekvenční pásmo: 119 - 135 kHz</p> <p>Maximální rádiový výkon: 55 dBµA/m @10m</p>	
<p>SUBARU CORPORATION tynny vyhlásuje, že typ rádiového zařízení SSPIMB02 je v souladu se směrnicí 2014/53/UE.</p> <p>Úplně znění EU prohlášení o shodě je k dispozici na této internetové adrese: http://www.tokai-rika.co.jp/pr/</p> <p>Frekvenční pásmo: 119 - 135 kHz</p> <p>Maximální rádiový výkon: 55 dBµA/m @10m</p>	

<p>SUBARU CORPORATION tynny vyhlásuje, že typ rádiového zařízení SSPIMB02 je v souladu se směrnicí 2014/53/UE.</p> <p>Úplně znění EU prohlášení o shodě je k dispozici na této internetové adrese: http://www.tokai-rika.co.jp/pr/</p> <p>Kmitočtové pásmo: 119 - 135 kHz</p> <p>Maximální rádiový výkon: 55 dBµA/m @10m</p>	D01022
<p>SUBARU CORPORATION erklærer herved at radioutstyret SSPIMB02 er i samsvar med direktiv 2014/53/UE.</p> <p>Hele teksten av EU-samsvarserklæringen kan leses på det følgende nettstedet: http://www.tokai-rika.co.jp/pr/</p> <p>Frekvensbånd: 119 - 135 kHz</p> <p>Maximalt radioeffekt: 55 dBµA/m @10m</p>	
<p>C настоящю SUBARU CORPORATION декларира, че този тип радиосъоръжение SSPIMB02 е в съответствие с Директива 2014/53/ЕО.</p> <p>Цялостният текст на ЕС декларацията за съответствие може да се намери на следния интернет адрес: http://www.tokai-rika.co.jp/pr/</p> <p>Радиочестотен диапазон: 119 - 135 kHz</p> <p>Максимална радиотехническа мощност: 55 dBµA/m @10m</p>	
<p>Prin prezenta, SUBARU CORPORATION declara că tipul de echipament radio SSPIMB02 este în conformitate cu Directiva 2014/53/UE.</p> <p>Textul integral al declarației de conformitate este disponibil la următoarea adresă internet: http://www.tokai-rika.co.jp/pr/</p> <p>Banda de frecvență: 119 - 135 kHz</p> <p>Putearea maximă de radiotransmitere: 55 dBµA/m @10m</p>	
<p>Omne SUBARU CORPORATION potvrdjuje da je radio-oprema tipa SSPIMB02 u skladu sa Direktivom 2014/53/UE.</p> <p>Pogutni tekst EU deklaracije o uslagišenosti dostupan je na slijedećoj internet adresi: http://www.tokai-rika.co.jp/pr/</p> <p>Frekvencijski opseg: 119 - 135 kHz</p> <p>Maximalna radio-frekvencijska snaga: 55 dBµA/m @10m</p>	D01022
<p>SUBARU CORPORATION potvrdjuje da je radio-oprema tipa SSPIMB02 u skladu sa Direktivom 2014/53/UE.</p> <p>Pogutni tekst EU deklaracije o uslagišenosti dostupan je na slijedećoj internet adresi: http://www.tokai-rika.co.jp/pr/</p> <p>Frekvencijski opseg: 119 - 135 kHz</p> <p>Maximalna radio-frekvencijska snaga: 55 dBµA/m @10m</p>	
<p>SUBARU CORPORATION tynny vyhlásuje, že typ rádiového zařízení SSPIMB02 je v souladu se směrnicí 2014/53/UE.</p> <p>Úplně znění EU prohlášení o shodě je k dispozici na této internetové adrese: http://www.tokai-rika.co.jp/pr/</p> <p>Frekvenční pásmo: 119 - 135 kHz</p> <p>Maximální rádiový výkon: 55 dBµA/m @10m</p>	
<p>SUBARU CORPORATION tynny vyhlásuje, že typ rádiového zařízení SSPIMB02 je v souladu se směrnicí 2014/53/UE.</p> <p>Úplně znění EU prohlášení o shodě je k dispozici na této internetové adrese: http://www.tokai-rika.co.jp/pr/</p> <p>Frekvenční pásmo: 119 - 135 kHz</p> <p>Maximální rádiový výkon: 55 dBµA/m @10m</p>	

612 Dichiarazione di conformità in base alla Direttiva sulle apparecchiature radio (2014/53/UE)

Me ane te kety dokumente SUBARU CORPORATION deklaracion se tipi i radioapajesjes SSPIMB02 eshte ne perputhtje me Direktiven 2014/53/UE

Teksti i plotë i deklarimit së konformiteti të Bashkimit Evropian është i disponueshëm në adresën e mëposhtme të internetit:
<http://www.tokai-rika.co.jp/pc/>

Freq. i frekuencës: 119 - 135 kHz
Fuqia maksimale e radioniveloit: 55 dBµA/m @10m

SUBARU CORPORATION çmonte qendërja të je radioapajesja tipe SSPIMB02 u skladu sa Direktivom 2014/53/UE

Qelëviti tekst EU izjave o usagjëneshti dostupan je na slededej internetnoj adresi:
<http://www.tokai-rika.co.jp/pc/>

Frekvencija signala: 119 - 135 kHz
Maksimalna RF snaga: 55 dBµA/m @10m

Ovim SUBARU CORPORATION potvrđuje da je radio-aparata tipe SSPIMB02 u skladu sa Direktivom 2014/53/UE.

Potpuni tekst EU deklaracije o usagjëneshti dostupan je na slededej internet adresi:
<http://www.tokai-rika.co.jp/pc/>

Frekvencija signala: 119 - 135 kHz
Maksimalna radijska snaga: 55 dBµA/m @10m

SUBARU CORPORATION ispu belgijeye teltsej cihazi turunin SSPIMB02 2014/53/UE nolu Direktif me tuzumli okujatunu beyan etmektedir

AB uygunluk beyanını tam metnini aşağıdaki internet adresinden ulaşabilirsiniz:
<http://www.tokai-rika.co.jp/pc/>

Frekans bantı: 119 - 135 kHz
Maksimum radyo frekans gücü: 55 dBµA/m @10m

D01023

Справжнім SUBARU CORPORATION заявляє, що тип радіообладнання SSPIMB02 відповідає Технічному регламенту радіообладнання;
КАБІНЕТ МІНІСТРІВ УКРАЇНИ ПОСТАНОВА №.355

Повний текст декларації про відповідність доступний на веб-сайті за такою адресою:
<http://www.tokai-rika.co.jp/pc/>

Діапазон частот: 119 - 135 kHz
Максимальна потужність радіочастотного випромінювання: 55dBµA/m @10m



Адреса: 1-1, Subaru-cho, Ota-shi, Gunma 373-8555 JAPAN

D01024



Indirizzzo: 1-1, Subaru-cho, Ota-shi, Gunma 373-8555, Giappone

■ Sistema di monitoraggio pressione dei pneumatici

▼ Ricevitore

Banda o bande di frequenza in cui opera l'apparecchiatura radio: 433,92 MHz.

Produttore: SUBARU CORPORATION

Indirizzo: 1-1, Subaru-cho, Ota-shi, Gunma-ken, 373-8555, Giappone



Діапазон радіочастот, в якому працює устаткування: 433,92 МГц.

[EN] English	Hereby, ALPS ELECTRIC CO.,LTD., declares that the radio equipment type TD1G141 is in compliance with Directive 2014/53/EU. The full text of the EU declaration of conformity is available at the following internet address: https://www.alps.com/products/common/pdf/Tuner/TD1G141.pdf
[BG] Bulgarian	С настоящото ALPS ELECTRIC CO.,LTD., декларира, че този тип радиосъоръжение TD1G141 е в съответствие с Директива 2014/53/ЕС. Цялостният текст на ЕС декларацията за съответствие може да се намери на следния интернет адрес: https://www.alps.com/products/common/pdf/Tuner/TD1G141.pdf
[CS] Czech	Tímto ALPS ELECTRIC CO.,LTD., prohlašuje, že typ rádiového zařízení TD1G141 je v souladu se směrnicí 2014/53/EU. Úplně znění EU prohlášení o shodě je k dispozici na této internetové adrese: https://www.alps.com/products/common/pdf/Tuner/TD1G141.pdf
[DA] Danish	Hermed erklærer ALPS ELECTRIC CO.,LTD., at radioudstyrstypen TD1G141 er i overensstemmelse med direktiv 2014/53/EU. EU-overensstemmelseserklæringens fulde tekst kan findes på følgende internetadresse: https://www.alps.com/products/common/pdf/Tuner/TD1G141.pdf
[DE] German	Hiermit erkläre ALPS ELECTRIC CO.,LTD., dass der Funkanlagentyp TD1G141 der Richtlinie 2014/53/EU entspricht. Der vollständige Text der EU-Konformitätserklärung ist unter der folgenden Internetadresse verfügbar: https://www.alps.com/products/common/pdf/Tuner/TD1G141.pdf
[ET] Estonian	Käesolevaga deklareerib ALPS ELECTRIC CO.,LTD., et käesolev raadioseadme tüüp TD1G141 vastab direktiivi 2014/53/EL nõuetele. Eli vastavusdeklaratsiooni täielik tekst on kättesaadav järgmisel internetiaadressil: https://www.alps.com/products/common/pdf/Tuner/TD1G141.pdf

D00859

614 Dichiarazione di conformità in base alla Direttiva sulle apparecchiature radio (2014/53/UE)

[EL] Greek	Με την παρούσα ο/η ALPS ELECTRIC CO.,LTD., δηλώνει ότι ο ραδιοεξοπλισμός TD1G141 πληροί την οδηγία 2014/53/EE. Το πλήρες κείμενο της δήλωσης συμμόρφωσης ΕΕ διατίθεται στην ακόλουθη ιστοσελίδα στο διαδίκτυο: https://www.alps.com/products/common/pdf/Tuner/TD1G141.pdf
[ES] Spanish	Por la presente, ALPS ELECTRIC CO.,LTD., declara que el tipo de equipo radioeléctrico TD1G141 es conforme con la Directiva 2014/53/UE. El texto completo de la declaración UE de conformidad está disponible en la dirección Internet siguiente: https://www.alps.com/products/common/pdf/Tuner/TD1G141.pdf
[FR] French	Le soussigné, ALPS ELECTRIC CO.,LTD., déclare que l'équipement radioélectrique du type TD1G141 est conforme à la directive 2014/53/UE. Le texte complet de la déclaration UE de conformité est disponible à l'adresse internet suivante: https://www.alps.com/products/common/pdf/Tuner/TD1G141.pdf
[IT] Italian	Il fabbricante, ALPS ELECTRIC CO.,LTD., dichiara che il tipo di apparecchiatura radio TD1G141 è conforme alla direttiva 2014/53/UE. Il testo completo della dichiarazione di conformità UE è disponibile al seguente indirizzo Internet: https://www.alps.com/products/common/pdf/Tuner/TD1G141.pdf
[LV] Latvian	Ar šo ALPS ELECTRIC CO.,LTD., deklarē, ka radioiekārta TD1G141 atbilst Direktīvai 2014/53/ES. Pilns ES atbilstības deklarācijas teksts ir pieejams šādā interneta vietnē: https://www.alps.com/products/common/pdf/Tuner/TD1G141.pdf
[LT] Lithuanian	Aš, ALPS ELECTRIC CO.,LTD., patvirtinu, kad radijo įrenginių tipas TD1G141 atitinka Direktyvą 2014/53/ES. Visas ES atitikties deklaracijos tekstas prieinamas šiuo interneto adresu: https://www.alps.com/products/common/pdf/Tuner/TD1G141.pdf

D00860

[HR] Croatian	ALPS ELECTRIC CO.,LTD., ovime izjavljuje da je radijska oprema tipa TD1G141 u skladu s Direktivom 2014/53/EU. Cjeloviti tekst EU izjave o sukladnosti dostupan je na sljedećoj internetskoj adresi: https://www.alps.com/products/common/pdf/Tuner/TD1G141.pdf
[HU] Hungarian	ALPS ELECTRIC CO.,LTD., igazolja, hogy a TD1G141 típusú rádióberendezés megfelel a 2014/53/EU irányelvnek. Az EU-megfelelőségi nyilatkozat teljes szövege elérhető a következő internetes címen: https://www.alps.com/products/common/pdf/Tuner/TD1G141.pdf
[MT] Maltese	B'dan, ALPS ELECTRIC CO.,LTD., niddikjara li dan it-tip ta' tagħmir tar-radju TD1G141 huwa konformi mad-Direttiva 2014/53/UE. It-test kollu tad-dikjarazzjoni ta' konformità tal-UE huwa disponibbli f'dan l-indirizz tal-Internet li ġej: https://www.alps.com/products/common/pdf/Tuner/TD1G141.pdf
[NL] Dutch	Hierbij verklaar ik, ALPS ELECTRIC CO.,LTD., dat het type radioapparatuur TD1G141 conform is met Richtlijn 2014/53/EU. De volledige tekst van de EU-conformiteitsverklaring kan worden geraadpleegd op het volgende internetadres: https://www.alps.com/products/common/pdf/Tuner/TD1G141.pdf
[PL] Polish	ALPS ELECTRIC CO.,LTD., niniejszym oświadcza, że typ urządzenia radiowego TD1G141 jest zgodny z dyrektywą 2014/53/UE. Pełny tekst deklaracji zgodności UE jest dostępny pod następującym adresem internetowym: https://www.alps.com/products/common/pdf/Tuner/TD1G141.pdf
[PT] Portuguese	O(a) abaixo assinado(a) ALPS ELECTRIC CO.,LTD., declara que o presente tipo de equipamento de rádio TD1G141 está em conformidade com a Diretiva 2014/53/UE. O texto integral da declaração de conformidade está disponível no seguinte endereço de Internet: https://www.alps.com/products/common/pdf/Tuner/TD1G141.pdf

D00861

616 Dichiarazione di conformità in base alla Direttiva sulle apparecchiature radio (2014/53/UE)

[RO] Romanian	Prin prezenta, ALPS ELECTRIC CO.,LTD., declară că tipul de echipamente radio TD1G141 este în conformitate cu Directiva 2014/53/UE. Textul integral al declarației UE de conformitate este disponibil la următoarea adresă internet: https://www.aips.com/products/common/pdf/Tuner/TD1G141.pdf
[SK] Slovak	ALPS ELECTRIC CO.,LTD., týmto vyhlasuje, že rádiové zariadenie typu TD1G141 je v súlade so smernicou 2014/53/EU. Úplné EÚ vyhlásenie o zhode je k dispozícii na tejto internetovej adrese: https://www.aips.com/products/common/pdf/Tuner/TD1G141.pdf
[SL] Slovenian	ALPS ELECTRIC CO.,LTD., potrjuje, da je tip radijske opreme TD1G141 skladen z Direktivo 2014/53/EU. Celotno besedilo izjave EU o skladnosti je na voljo na naslednjem spletnem naslovu: https://www.aips.com/products/common/pdf/Tuner/TD1G141.pdf
[FI] Finish	ALPS ELECTRIC CO.,LTD., vakuuttaa, että radiolaitetyyppi TD1G141 on direktiivin 2014/53/EU mukainen. EU-vaatimustenmukaisuusvakuutuksen täysimittainen teksti on saatavilla seuraavassa internetosoitteessa: https://www.aips.com/products/common/pdf/Tuner/TD1G141.pdf
[SV] Swedish	Härmed försäkras ALPS ELECTRIC CO.,LTD., att denna typ av radioutrustning TD1G141 överensstämmer med direktiv 2014/53/EU. Den fullständiga texten till EU-försäkran om överensstämmelse finns på följande webbadress: https://www.aips.com/products/common/pdf/Tuner/TD1G141.pdf
[IS] Icelandic	Hér, ALPS ELECTRIC CO.,LTD., lýsir yfir að radióbúnaður tegund TD1G141 er í samræmi við tilskipun 2014/53/ESB. The fullur texti af ESB-samræmisýfirlýsing er í boði á eftirfarandi veffangi: https://www.aips.com/products/common/pdf/Tuner/TD1G141.pdf

D00862

[NO] Norwegian	Herved ALPS ELECTRIC CO.,LTD., erklærer at radioutstyr type TD1G141 er i samsvar med direktiv 2014/53/EU. Den fulstendige teksten i EU-erklæring er tilgjengelig på følgende internetadresse: https://www.alps.com/products/common/pdf/Tuner/TD1G141.pdf
[GLE] Irish	Dearbhaíonn ALPS ELECTRIC CO.,LTD. leis seo go bhfuil an cineál trealaimh raidió TD1G141 in oiriúint le Treoir 2014/53/AE. Tá téacs iomlán an Dearbhaithe Comhréireachta AE le fáil ag an seoladh Idirlín seo a leanas: https://www.alps.com/products/common/pdf/Tuner/TD1G141.pdf
[LTZ] Luxembourgish	Heimatter deklaréiert ALPS ELECTRIC CO.,LTD., datt d'Funkanlage vum Typ TD1G141 konform mat der Direktiv 2014/53/EU sinn. Den integralen Text vun der EU-Konformitéitserklärung ass op folgender Internetadress ze fannen: https://www.alps.com/products/common/pdf/Tuner/TD1G141.pdf
[UA] Ukrainian	Цєю декларацією ALPS ELECTRIC CO., LTD. заявляє, що тип радіобладнання TD1G141 відповідає Технічному регламенту радіобладнання; повний текст декларації про відповідність доступний на веб-сайті за такою адресою: https://www.alps.com/products/common/pdf/ukraine/Tuner/TD1G141.pdf

D00874

▼ **Trasmettitore**

English	EN	<p>Manufacturer : Schrader Electronics Ltd. Address : 11 Technology Park, Belfast Road, Antrim BT41 1QS, Northern Ireland United Kingdom</p> <p>Model No. : SHR3 Frequency : 433.92 MHz Power : -23.1dBm</p> <p>Hereby, Schrader Electronics Ltd. declares that the radio equipment type SHR3 is in compliance with Directive 2014/53/EU The full text of the EU declaration of conformity is available at the following internet address: http://www.tpmsuroshop.com/documents/declaration_conformities</p>
Bulgarian	BG	<p>С настоящото Schrader Electronics Ltd. декларира, че този тип радиосъоръжение SHR3 е в съответствие с Директива 2014/53/ЕС. Цялостният текст на ЕС декларацията за съответствие може да се намери на следния интернет адрес: http://www.tpmsuroshop.com/documents/declaration_conformities</p>
Spanish	ES	<p>Por la presente, Schrader Electronics Ltd. declara que el tipo de equipo radioeléctrico SHIR3 es conforme con la Directiva 2014/53/UE. El texto completo de la declaración UE de conformidad está disponible en la dirección Internet siguiente: http://www.tpmsuroshop.com/documents/declaration_conformities</p>
Croatian	HR	<p>Schrader Electronics Ltd. ovime izjavljuje da je radijska oprema tipa SHR3 u skladu s Direktivom 2014/53/EU. Cjeloviti tekst EU izjave o sukladnosti dostupan je na sljedećoj internetskoj adresi: http://www.tpmsuroshop.com/documents/declaration_conformities</p>
Czech	CS	<p>Tímto Schrader Electronics Ltd. prohlašuje, že typ rádiového zařízení SHR3 je v souladu se směrnicí 2014/53/EU. Úplné znění EU prohlášení o shodě je k dispozici na této internetové adrese: http://www.tpmsuroshop.com/documents/declaration_conformities</p>

D00694

Danish	DA	Hermed erklærer Schrader Electronics Ltd., at radioudstyrstypen SHR3 er i overensstemmelse med direktiv 2014/53/EU. EU-overensstemmelseserklæringens fulde tekst kan findes på følgende internetadresse: http://www.tpmseuroshop.com/documents/declaration_conformities
Dutch	NL	Hierbij verklaar ik, Schrader Electronics Ltd., dat het type radioapparatuur SHR3 conform is met Richtlijn 2014/53/EU. De volledige tekst van de EU-conformiteitsverklaring kan worden geraadpleegd op het volgende internetadres: http://www.tpmseuroshop.com/documents/declaration_conformities
German	DE	Hiermit erkläre Schrader Electronics Ltd., dass der Funkanlagentyp SHR3 der Richtlinie 2014/53/EU entspricht. Der vollständige Text der EU-Konformitätserklärung ist unter der folgenden Internetadresse verfügbar: http://www.tpmseuroshop.com/documents/declaration_conformities
Estonian	ET	Käesolevaga deklareerib Schrader Electronics Ltd., et käesolev raadioseadrme tüüp SHR3 vastab direktiivi 2014/53/EU nõuetele. Eli vastavusdeklaratsiooni täielik tekst on kättesaadav järgmisel internetiaadressil: http://www.tpmseuroshop.com/documents/declaration_conformities
Finish	FI	Schrader Electronics Ltd. vakuuttaa, että radiolaitetyyppi SHR3 on direktiivin 2014/53/EU mukainen. EU-vaatimustenmukaisuusvakuutuksen täysimittainen teksti on saatavilla seuraavassa internetosoitteessa: http://www.tpmseuroshop.com/documents/declaration_conformities

D00695

620 Dichiarazione di conformità in base alla Direttiva sulle apparecchiature radio (2014/53/UE)

French	FR	Le soussigné, Schrader Electronics Ltd., déclare que l'équipement radioélectrique du type SHR3 est conforme à la directive 2014/53/UE. Le texte complet de la déclaration UE de conformité est disponible à l'adresse internet suivante: http://www.tpmseuroshop.com/documents/declaration_conformities
Greek	EL	Με την παρούσα ο/η Schrader Electronics Ltd. δηλώνει ότι ο ραδιοεξοπλισμός SHR3 πληροί την οδηγία 2014/53/ΕΕ. Το πλήρες κείμενο της δήλωσης συμμόρφωσης ΕΕ διατίθεται στην ακόλουθη ιστοσελίδα στο διαδίκτυο: http://www.tpmseuroshop.com/documents/declaration_conformities
Hungarian	HU	Schrader Electronics Ltd. igazolja, hogy a SHR3 típusú rádióberendezés megfelel a 2014/53/EU irányelvnek. Az EU-megfelelőséget nyilatkozat teljes szövege elérhető a következő internetes címen: http://www.tpmseuroshop.com/documents/declaration_conformities
Italian	IT	Il fabbricante, Schrader Electronics Ltd., dichiara che il tipo di apparecchiatura radio SHR3 è conforme alla direttiva 2014/53/UE. Il testo completo della dichiarazione di conformità UE è disponibile al seguente indirizzo Internet: http://www.tpmseuroshop.com/documents/declaration_conformities
Latvian	LV	Ar šo Schrader Electronics Ltd. deklarē, ka radioiekarta SHR3 atbilst Direktīvai 2014/53/ES. Pilns ES atbilstības deklarācijas teksts ir pieejams šada interneta vietnē: http://www.tpmseuroshop.com/documents/declaration_conformities
Lithuanian	LT	Aš, Schrader Electronics Ltd., patvirtinu, kad radijo įrenginys SHR3 atitinka Direktyvą 2014/53/ES. Visas ES atitikties deklaracijos tekstas prieinamas šiuo interneto adresu: http://www.tpmseuroshop.com/documents/declaration_conformities

D00696

Maltese	MT	<p>Il dan, Schrader Electronics Ltd., niddikjara li dan it-tip ta' tagħmir tar-radju SHR3 huwa konformi mad-Direttiva 2014/53/UE.</p> <p>It-test kollu tad-dikjarazzjoni ta' konformità tal-UE huwa disponibbli f'dan l-indirizz tal-Internet li ġej: http://www.tpmseuroshop.com/documents/declaration_conformities</p>
Polish	PL	<p>Schrader Electronics Ltd. niniejszym oświadcza, że typ urządzenia radiowego SHR3 jest zgodny z dyrektywą 2014/53/UE.</p> <p>Pełny tekst deklaracji zgodności UE jest dostępny pod następującym adresem internetowym: http://www.tpmseuroshop.com/documents/declaration_conformities</p>
Portuguese	PT	<p>O(a) abaixo assinado(a) Schrader Electronics Ltd. declara que o presente tipo de equipamento de rádio SHR3 está em conformidade com a Diretiva 2014/53/UE.</p> <p>O texto integral da declaração de conformidade está disponível no seguinte endereço de Internet: http://www.tpmseuroshop.com/documents/declaration_conformities</p>
Romanian	RO	<p>Prin prezenta, Schrader Electronics Ltd. declară că tipul de echipamente radio SHR3 este în conformitate cu Directiva 2014/53/UE.</p> <p>Textul integral al declarației UE de conformitate este disponibil la următoarea adresă internet: http://www.tpmseuroshop.com/documents/declaration_conformities</p>
Slovak	SK	<p>Schrader Electronics Ltd. týmto vyhlasuje, že rádiové zariadenie typu SHR3 je v súlade so smernicou 2014/53/EÚ.</p> <p>Úplné EÚ vyhlásenie o zhode je k dispozícii na tejto internetovej adrese: http://www.tpmseuroshop.com/documents/declaration_conformities</p>
Slovenian	SL	<p>Schrader Electronics Ltd. potrjuje, da je tip radijske opreme SHR3 skladen z Direktivo 2014/53/EU.</p> <p>Celotno besedilo izjave EU o skladnosti je na voljo na naslednjem spletnem naslovu: http://www.tpmseuroshop.com/documents/declaration_conformities</p>
Swedish	SV	<p>Härmed försäkrar Schrader Electronics Ltd. att denna typ av radioutrustning SHR3 överensstämmer med direktiv 2014/53/EU.</p> <p>Den fullständiga texten till EU-försäkran om överensstämmelse finns på följande webbadress: http://www.tpmseuroshop.com/documents/declaration_conformities</p>

D00697

Rilevamento veicolo posteriore Subaru (SRVD)

	ADC Automotive Distance Control Systems GmbH Peter-Dornier-Strasse 10, 88131 Lindau, Germany		
ОПРОСТЕНА ЕС ДЕКЛАРАЦИЯ ЗА СЪОТВЕТСТВИЕ	С настоящото ADC Automotive Distance Control Systems GmbH декларира, че този тип радиосъоръжение SRR 3-A е в съответствие с Директива 2014/53/ЕС. Цялостният текст на ЕС декларацията за съответствие може да се намери на следния интернет адрес: http://continental-automotive-approvals.com/	ZJEDNODUŠENÉ EU PROHLÁŠENÍ O SHODĚ	Tímto ADC Automotive Distance Control Systems GmbH prohlašuje, že typ rádiového zařízení SRR 3-A je v souladu se směrnicí 2014/53/EU. Úplné znění EU prohlášení o shodě je k dispozici na této internetové adrese: http://continental-automotive-approvals.com/
	радиочестотната лента или ленти, в която или които работи радиосъоръжението: 24.05–24.25 GHz		Кмитоџово пџасмо (кмитоџовџ пџасма), в нџмџ (в нџчџ) рџдиовџ заџиџениџ працуџе: 24.05–24.25 GHz
	максималната радиочестотна мощност, излъчвана в радиочестотната лента или ленти, в която или които работи радиосъоръжението. 100mW (20 dBm) Peak EIRP		Maximální radiofrekvenční výkon vysílaný v kmitočtovém pásmu (v kmitočtových pásmech), v němž (v nichž) je rádiové zařízení provozováno: 100mW (20 dBm) Peak EIRP
DECLARACIÓN UE DE CONFORMIDAD SIMPLIFICADA	Por la presente, ADC Automotive Distance Control Systems GmbH declara que el tipo de equipo radioeléctrico SRR 3-A es conforme con la Directiva 2014/53/UE. El texto completo de la declaración UE de conformidad está disponible en la dirección Internet siguiente: http://continental-automotive-approvals.com/	FORENKLET EU-OVERENSSTEMME LSESERKLÆRING	Hiermed erklærer ADC Automotive Distance Control Systems GmbH, at radioudstyrstypen SRR 3-A er i overensstemmelse med direktiv 2014/53/EU. EU-overensstemmelseserklæringsens fulde tekst kan findes på følgende internetadresse: http://continental-automotive-approvals.com/
	Banda o bandas de frecuencia en las que opera el equipo radioeléctrico: 24.05–24.25 GHz		Frekvensbånd, som radioudstyret fungerer på: 24.05–24.25 GHz
	Potencia máxima de radiofrecuencia transmitida en la banda o bandas de frecuencia en las que opera el equipo radioeléctrico: 100mW (20 dBm) Peak EIRP		Maksimal radiofrekvenseffekt, der udsendes i de frekvensbånd, som radioudstyret fungerer på: 100mW (20 dBm) Peak EIRP
		VEREINFACHTE EU-KONFORMITÄTSERKLÄRUNG	Hiermit erkläre ADC Automotive Distance Control Systems GmbH, dass der Funkanlagentyp SRR 3-A der Richtlinie 2014/53/EU entspricht. Der vollständige Text der EU-Konformitätserklärung ist unter der folgenden Internetadresse verfügbar: http://continental-automotive-approvals.com/
			Das Frequenzband oder die Frequenzbänder, in dem bzw. denen die Funkanlage betrieben wird: 24.05–24.25 GHz
			Die in dem Frequenzband oder den Frequenzbändern, in dem bzw. denen die Funkanlage betrieben wird, abgestrahlte maximale Sendeleistung: 100mW (20 dBm) Peak EIRP

LIHTSUSTATUD ELI VASTAVUSDEKLARATSIOON	Käesolevaga deklareerib ADC Automotive Distance Control Systems GmbH, et käesolev raadioseadme tüüp SRR 3-A vastab direktiivi 2014/53/EL nõuetele. ELi vastavusdeklaratsiooni täielik tekst on kättesaadav järgmisel internetiaadressil: http://continental.automotive-approvals.com/	DECLARATION UE DE CONFORMITE SIMPLIFIEE	Le soussigné, ADC Automotive Distance Control Systems GmbH, déclare que l'équipement radioélectrique du type SRR 3-A est conforme à la directive 2014/53/UE. Le texte complet de la déclaration UE de conformité est disponible à l'adresse internet suivante: http://continental.automotive-approvals.com/
	Sagedusriba(d), millel raadioseade töötab: 24.05–24.25 GHz		Bandes de fréquences utilisées par l'équipement radioélectrique: 24.05–24.25 GHz
	Raadioseadme tööagedus(t)jel edastatav maksimaalne saatevõimsus: 100mW (20 dBm) Peak EIRP		Puissance de radiofréquence maximale transmise sur les bandes de fréquences utilisées par l'équipement radioélectrique: 100mW (20 dBm) Peak EIRP
ΑΠΛΟΣΥΤΕΥΜΕΝΗ ΔΗΛΩΣΗ ΣΥΜΜΟΡΦΩΣΗΣ ΕΕ	Με την παρούσα ο/η ADC Automotive Distance Control Systems GmbH, δηλώνει ότι ο ραδιοεξοπλισμός SRR 3-A πληροί την οδηγία 2014/53/ΕΕ. Το πλήρες κείμενο της δήλωσης συμμόρφωσης ΕΕ διατίθεται στην ακόλουθη ιστοσελίδα στο διαδίκτυο. http://continental.automotive-approvals.com/	POJEDINOSTAVLJE NA EU IZJAVA O SUKLADNOSTI	ADC Automotive Distance Control Systems GmbH ovime izjavljuje da je radijska oprema tipa SRR 3-A u skladu s Direktivom 2014/53/EU. Cjeloviti tekst EU izjave o sukladnosti dostupan je na slijedećoj internetskoj adresi: http://continental.automotive-approvals.com/
	Οι ζώνες συχνοτήτων στις οποίες λειτουργεί ο ραδιοεξοπλισμός: 24.05–24.25 GHz		Frekvencijski pojas (frekvencijski pojasi) u kojem (kojima) radijska oprema radi: 24.05–24.25 GHz
	η μέγιστη ραδιοηλεκτρική ισχύς στις ζώνες συχνοτήτων στις οποίες λειτουργεί ο ραδιοεξοπλισμός: 100mW (20 dBm) Peak EIRP		Najveća radiofrekvencijska snaga koja se prenosi u frekvencijskom pojasu (frekvencijskim pojasma) u kojem (kojima) radijska oprema radi: 100mW (20 dBm) Peak EIRP
SIMPLIFIED EU DECLARATION OF CONFORMITY	Hereby, ADC Automotive Distance Control Systems GmbH declares that the radio equipment type SRR 3-A is in compliance with Directive 2014/53/EU. The full text of the EU declaration of conformity is available at the following internet address: http://continental.automotive-approvals.com/	DICHIARAZIONE DI CONFORMITÀ UE SEMPLIFICATA	Il fabbricante, ADC Automotive Distance Control Systems GmbH, dichiara che il tipo di apparecchiatura radio SRR 3-A è conforme alla direttiva 2014/53/UE. Il testo completo della dichiarazione di conformità UE è disponibile al seguente indirizzo Internet: http://continental.automotive-approvals.com/
	Frequency band(s) in which the radio equipment operates: 24.05–24.25 GHz		Bande di frequenza di funzionamento dell'apparecchiatura radio: 24.05–24.25 GHz
	Maximum radio-frequency power transmitted in the frequency band(s) in which the radio equipment operates: 100mW (20 dBm) Peak EIRP		Massima potenza a radiofrequenza trasmessa nelle bande di frequenza in cui opera l'apparecchiatura radio: 100mW (20 dBm) Peak EIRP

D00690

VIENKĀRSŌTA ES ATBILSTĪBAS DEKLARĀCIJA	<p>Ar šo ADC Automotive Distance Control Systems GmbH deklarē, ka radioiekārta SRR 3-A atbilst Direktīvai 2014/53/ES. Pilns ES atbilstības deklarācijas teksts ir pieejams šādā interneta vietnē: http://continental.automotive-approvals.com/</p> <p>Frekvenču joslā(-ās), kurā(-ās) radioiekārta darbojas: 24.05–24.25 GHz</p> <p>Frekvenču joslā(-ās), kurā(-ās) darbojas radioiekārta, maksimālo pārraidītā signāla jaudu.: 100mW (20 dBm) Peak EIRP</p>	DIKĀRAZZJONI SSMPLIFIKĀTA TA' KONFORMITĀ TAL-UE	<p>B'dan, ADC Automotive Distance Control Systems GmbH, niddikjara li dan it-tip ta' tagħmir tar-radju SRR 3-A huwa konformi mad-Direttiva 2014/53/UE. It-test kollu tad-dikjarazzjoni ta' konformità tal-UE huwa disponibbli f'dan l-indirizz tal-Internet li gej: http://continental.automotive-approvals.com/</p> <p>Il-medda/meded tal-frekwenza li jaħdem fihom it-tagħmir tar-radju: 24.05–24.25 GHz</p> <p>Il-potenza massima tal-frekwenza tar-radju trażmessa fil-medda/meded tal-frekwenza li jaħdem fihom it-tagħmir tar-radju: 100mW (20 dBm) Peak EIRP</p>
SUPAPRĀSTĪNTA ES ATĪTKĪTES DEKLARĀCIJA	<p>Aš, ADC Automotive Distance Control Systems GmbH, patvirtinu, kad radiojo įrenginių tipas SRR 3-A atitinka Direktivą 2014/53/ES. Visas ES atitikties deklaracijos tekstas prieinamas šiuo interneto adresu: http://continental.automotive-approvals.com/</p> <p>Dažnių juosta (-os), kurioje (-iose) veikia radiojo įrenginiai: 24.05–24.25 GHz</p> <p>Didžiausia radiojo dažnių galia, perduodama toje (tose) dažnių juostoje (-ose), kurioje (-iose) veikia radiojo įrenginiai: 100mW (20 dBm) Peak EIRP</p>	VEREENVOUDIGDE EU-CONFORMITEITSVERKLARING	<p>Hierbij verklaar ik, ADC Automotive Distance Control Systems GmbH, dat het type radioapparatuur SRR 3-A conform is met Richtlijn 2014/53/EU. De volledige tekst van de EU-conformiteitsverklaring kan worden geraadpleegd op het volgende internetadres: http://continental.automotive-approvals.com/</p> <p>Frequentieband(en) waarin de radioapparatuur functioneert: 24.05–24.25 GHz</p> <p>Maximaal radiofrequent vermogen uitgezonden in de frequentieband(en) waarin de radioapparatuur functioneert: 100mW (20 dBm) Peak EIRP</p>
EGYSZERUSÍTETT EU-MEGFELELŐSÉGI NYILATKOZAT	<p>ADC Automotive Distance Control Systems GmbH igazolja, hogy a SRR 3-A típusú rádióberendezés megfelel a 2014/53/EU irányelvnek. Az EU-megfelelőségi nyilatkozat teljes szövege elérhető a következő internetes címen.: http://continental.automotive-approvals.com/</p> <p>Az(ok) a frekvenciasáv(ok), amely(ek)en a rádióberendezés működik: 24.05–24.25 GHz</p> <p>Az abban a frekvenciasávban vagy azokban a frekvenciasávokban továbbított maximális teljesítség, amely(ek)ben a rádióberendezés üzemel: 100mW (20 dBm) Peak EIRP</p>	UPROSZCZONA DEKLARACJA ZGODNOŚCI UE	<p>ADC Automotive Distance Control Systems GmbH niniejszym oświadcza, że typ urządzenia radiowego SRR 3-A jest zgodny z dyrektywą 2014/53/UE. Pełny tekst deklaracji zgodności UE jest dostępny pod następującym adresem internetowym: http://continental.automotive-approvals.com/</p> <p>Zakres(ów) częstotliwości, w którym (których) pracuje urządzenie radiowe: 24.05–24.25 GHz</p> <p>Maksymalnej mocy częstotliwości radiowej emitowanej w zakresie(-ach) częstotliwości, w którym (których) pracuje urządzenie radiowe: 100mW (20 dBm) Peak EIRP</p>

DECLARAÇÃO UE DE CONFORMIDADE SIMPLIFICADA	O(a) abaixo assinado(a) ADC Automotive Distance Control Systems GmbH declara que o presente tipo de equipamento de rádio SRR 3-A está em conformidade com a Diretiva 2014/53/UE. O texto integral da declaração de conformidade está disponível no seguinte endereço de Internet: http://continental-automotive-approvals.com/	POENOSTAVLJENA IZJAVA EU O SKLADNOSTI	ADC Automotive Distance Control Systems GmbH potrjuje, da je tip radijske opreme SRR 3-A skladen z Direktivo 2014/53/EU. Celotno besedilo izjave EU o skladnosti je na voljo na naslednjem spletnem naslovu: http://continental-automotive-approvals.com/
	A(s) banda(s) de frequências em que o equipamento de rádio funciona: 24.05–24.25 GHz		Frekvenčni pas ali pasovi, na katerih deluje radijska oprema: 24.05–24.25 GHz
	A potência máxima de radiofrequências transmitida na(s) banca(s) de frequências em que o equipamento de rádio funciona: 100mW (20 dBm) Peak EIRP		Največja energija za radijsko frekvenco, preneseno po frekvenčnem pasu ali pasovih, na katerih radijska oprema deluje: 100mW (20 dBm) Peak EIRP
DECLARAȚIA UE DE CONFORMITATE SIMPLIFICATĂ	Prin prezenta, ADC Automotive Distance Control Systems GmbH declară că tipul de echipament radio SRR 3-A este în conformitate cu Directiva 2014/53/UE. Textul integral al declarației UE de conformitate este disponibil la următoarea adresă internet: http://continental-automotive-approvals.com/	YKSINKERTAISTETTU EU-VAATIMUSTENMUKAISUUSVAKUUTUS	ADC Automotive Distance Control Systems GmbH vakuuttaa, että radiolaitetyyppi SRR 3-A on direktiivin 2014/53/EU mukainen. EU-vaatimustenmukaisuusvakuutuksen täysimittainen teksti on saatavilla seuraavassa internetosoitteessa: http://continental-automotive-approvals.com/
	Banda (benziile) de frecvențe în care funcționează echipamentul radio: 24.05–24.25 GHz		Radiolaajuudet, joilla radiolaitte toimii: 24.05–24.25 GHz
	Puterea maximă de radiofrecvență transmisă în banda (benziile) de frecvențe în care funcționează echipamentul radio: 100mW (20 dBm) Peak EIRP		Suurin mahdollinen lähetysteho radiotaajuuksilla, joilla radiolaitte toimii: 100mW (20 dBm) Peak EIRP
ZJEDNODUŠENIE EU VYHLÁSENIE O ZHODE	ADC Automotive Distance Control Systems GmbH týmto vyhlasuje, že rádiové zariadenie typu SRR 3-A je v súlade so smernicou 2014/53/EÚ. Jpíné EU vyhlásenie o zhode je k dispozícii na tejto internetovej adrese: http://continental-automotive-approvals.com/	FÖRENKLAD EU-FÖRSÄKRAN OM ÖVERENSSTÄMMELSE	Härmed försäkras ADC Automotive Distance Control Systems GmbH att denna typ av radioutrustning SRR 3-A överensstämmer med direktiv 2014/53/EU. Den fullständiga texten till EU-försäkran om överensstämmelse finns på följande webbadress: http://continental-automotive-approvals.com/
	Frekvenčné pásmo resp. pásma, v ktorých rádiové zariadenie pracuje: 24.05–24.25 GHz		Det eller de frekvensband där radioutrustningen arbetar: 24.05–24.25 GHz
	Maximálny vysokofrekvenčný výkon prenášaný vo frekvenčnom pásme, resp. pásmach, v ktorých rádiové zariadenie pracuje: 100mW (20 dBm) Peak EIRP		Den maximala radiofrekvenseffekt som överförs inom det eller de frekvensband där radioutrustningen arbetar: 100mW (20 dBm) Peak EIRP

D00692

EINFÖLDUÐ ESB SAMRÆMISYFIRLÝSING	Hér með lýsir ADC Automotive Distance Control Systems GmbH því yfir, að fjarskiptabúnaðurinn að gerð SRR 3-A er í samræmi við tilskipun 2014/53/ ESB. Textinn í fullri lengd um Samræmisyfirlýsingu ESB er aðgengilegur á eftirtarandi veffangi: http://continental.automotive-approvals.com/
	Bandbreidd(ir), sem fjarskiptabúnaðurinn starfar í: 24.05–24.25 GHz
	Hámarks fjarskiptatíðni sendistyrkleika í bandbreiddinni/bandbreiddunum sem fjarskiptabúnaðurinn starfar í: 100mW (20 dBm) Peak EIRP
BASİTLEŞTİRİLMİŞ AB UYGUNLUK BEYANI	İşbu belge ile, ADC Automotive Distance Control Systems GmbH şirketi SRR 3-A tipi radyo ekipmanının 2014/53/AB sayılı direktife uygun olduğunu beyan eder. AB uygunluk beyanının tam metni aşağıdaki İnternet adresinde mevcuttur: http://continental.automotive-approvals.com/
	Radyo cihazının çalıştığı frekans bandı/bantları: 24.05–24.25 GHz
	Radyo ekipmanının çalıştığı frekans bandında/bantlarında iletilen maksimum radyo frekansı gücü: 100mW (20 dBm) Peak EIRP
СПРОЩЕНА ДЕКЛАРАЦІЯ ЄС ПРО ВІДПОВІДНІСТЬ	Цим ADC Automotive Distance Control Systems GmbH заявляє, що радіобладнання типу SRR3-A відповідає вимогам Директиви 2014/53/EU. Повний текст декларації ЄС про відповідність доступний за наступною адресою в мережі Інтернет: http://continental.automotive-approvals.com/
	Частотний діапазон(-и), в якому працює радіобладнання: 24.05–24.25 ГГц
	Максимальна потужність радіочастотного сигналу, що передається у частотному діапазоні(-ах), в якому працює радіобладнання: 100 мВт (20 дБм) Пікова ефективна потужність випромінювання

D00885

■ Antenna LF

Modello: SU19S-1

Frequenza di funzionamento: 134,2 kHz

Potenza massima di uscita (ERP): 6,195 mW

Produttore: SUBARU CORPORATION

Indirizzo: 1-1, Subaru-cho, Ota-shi, Gunma-ken, 373-8555, Giappone

передавач: модель: SU19S-1
 смугу радіочастот: 134,2 кГц
 максимальну потужність
 випромінювання (ERP): 6.195 мВт

виробник: SUBARU CORPORATION
 адреса: 1-1, Subaru-cho, Ota-shi, Gunma-ken, 373-8555,
 Japan

D01034

Hereby, SUBARU CORPORATION declares that the radio equipment type is in compliance with Directive 2014/53/EU.
 The full text of the EU declaration of conformity is available at the following internet address:
<https://www.denso.com/global/en/contact-us/doc/>

SUBARU CORPORATION vakuuttaa, että radiolaitetyypin on direktiivin 2014/53/EU mukainen.
 EU-vaatimustenmukaisuusvakuutuksen täysimittainen teksti on saatavilla seuraavassa internetosoitteessa:
<https://www.denso.com/global/en/contact-us/doc/>

Hierbij verklaar ik, SUBARU CORPORATION, dat het type radioapparatuur conform is met Richtlijn 2014/53/EU.
 De volledige tekst van de EU-conformiteitsverklaring kan worden geraadpleegd op het volgende internetadres:
<https://www.denso.com/global/en/contact-us/doc/>

Le soussigné, SUBARU CORPORATION, déclare que l'équipement radioélectrique du type est conforme à la directive 2014/53/UE.
 Le texte complet de la déclaration UE de conformité est disponible à l'adresse internet suivante:
<https://www.denso.com/global/en/contact-us/doc/>

Härmed försäkrar SUBARU CORPORATION att denna typ av radioutrustning överensstämmer med direktiv 2014/53/EU.
 Den fullständiga texten till EU-försäkran om överensstämmelse finns på följande webbadress:
<https://www.denso.com/global/en/contact-us/doc/>

D00757

Hermed erklærer SUBARU CORPORATION, at radioudstyrstypen er i overensstemmelse med direktiv 2014/53/EU.
 EU-overensstemmelseserklæringens fulde tekst kan findes på følgende internetadresse:
<https://www.denso.com/global/en/contact-us/doc/>

Hiermit erklart SUBARU CORPORATION, dass der Funkanlageotyp der Richtlinie 2014/53/EU entspricht.
 Der vollständige Text der EU-Konformitätserklärung ist unter der folgenden Internetadresse verfügbar:
<https://www.denso.com/global/en/contact-us/doc/>

Με την παρούσα οή SUBARU CORPORATION, δηλώνει ότι ο ραδιοεξοπλισμός πληροί την οδηγία 2014/53/ΕΕ.
 Το πλήρες κείμενο της δήλωσης συμμόρφωσης ΕΕ διατίθεται στην ακόλουθη ιστοσελίδα στο διαδίκτυο:
<https://www.denso.com/global/en/contact-us/doc/>

Il fabbricante, SUBARU CORPORATION, dichiara che il tipo di apparecchiatura radio è conforme alla direttiva 2014/53/UE.
 Il testo completo della dichiarazione di conformità UE è disponibile al seguente indirizzo Internet:
<https://www.denso.com/global/en/contact-us/doc/>

Por la presente, SUBARU CORPORATION declara que el tipo de equipo radioeléctrico es conforme con la Directiva 2014/53/UE.
 El texto completo de la declaración UE de conformidad está disponible en la dirección Internet siguiente:
<https://www.denso.com/global/en/contact-us/doc/>

D00758

628 Dichiarazione di conformità in base alla Direttiva sulle apparecchiature radio (2014/53/UE)

<p>O(a) abaixo assinado(a) SUBARU CORPORATION declara que o presente tipo de equipamento de rádio está em conformidade com a Diretiva 2014/53/UE.</p> <p>O texto integral da declaração de conformidade está disponível no seguinte endereço de Internet: https://www.denso.com/global/en/contact-us/doc/</p>
<p>B'dan, SUBARU CORPORATION, niddikjara li dan it-tip ta' tagħmir tar-radju huwa konformi maċ-Direttiva 2014/53/UE.</p> <p>It-test kollu tad-dikjarazzjoni ta' konformità tal-UE huwa disponibbli f'dan l-indirizz tal-Internet li ġej: https://www.denso.com/global/en/contact-us/doc/</p>
<p>Käesolevaga deklareerib SUBARU CORPORATION, et käesolev raadioseadme tüüp vastab direktiivi 2014/53/EL nõuetele.</p> <p>EU vastavusdeklaratsiooni täielik tekst on kättesaadav järgmisel internetiaadressil: https://www.denso.com/global/en/contact-us/doc/</p>
<p>SUBARU CORPORATION igazolja, hogy a típusú rádióberendezés megfelel a 2014/53/EU irányelvnek.</p> <p>Az EU-megfelelőségi nyilatkozat teljes szövege elérhető a következő internetes címen: https://www.denso.com/global/en/contact-us/doc/</p>
<p>SUBARU CORPORATION týmto vyhlasuje, že rádiové zariadenie typu je v súlade so smernicou 2014/53/UE.</p> <p>Úplné EU vyhlásenie o zhode je k dispozícii na tejto internetovej adrese: https://www.denso.com/global/en/contact-us/doc/</p>

D00759

<p>Tímto SUBARU CORPORATION prohlašuje, že typ rádiového zařízení je v souladu se směrnicí 2014/53/EU.</p> <p>Úplné znění EU prohlášení o shodě je k dispozici na této internetové adrese: https://www.denso.com/global/en/contact-us/doc/</p>
<p>SUBARU CORPORATION potvrjuje, da je tip radijske opreme skladen z Direktivo 2014/53/EU.</p> <p>Celotno besedilo izjave EU o skladnosti je na voljo na naslednjem spletnem naslovu: https://www.denso.com/global/en/contact-us/doc/</p>
<p>Aš, SUBARU CORPORATION, patvirtinu, kad radijo įrenginių tipas atitinka Direktyvą 2014/53/ES.</p> <p>Visas ES atitikties deklaracijos tekstas prieinamas šiuo interneto adresu: https://www.denso.com/global/en/contact-us/doc/</p>
<p>Ar šo SUBARU CORPORATION deklaruė, ka radiociekārta atbilst Direktīvai: 2014/53/ES.</p> <p>Pilns ES atbilstības deklarācijas teksts ir pieejams šādā interneta vietnē: https://www.denso.com/global/en/contact-us/doc/</p>
<p>SUBARU CORPORATION niniejszym oświadcza, że typ urządzenia radiowego jest zgodny z dyrektywą 2014/53/UE.</p> <p>Pełny tekst deklaracji zgodności UE jest dostępny pod następującym adresem internetowym: https://www.denso.com/global/en/contact-us/doc/</p>

D00760

<p>Hér með lýsir SUBARU CORPORATION yfir því að er í samræmi við grunnkröfur og aðrar kröfur, sem gerðar eru í tilskipun 2014/53/UE.</p> <p>Samræmisýrlysing er einnig aðgengileg á eftirfarandi vefstöð: https://www.denso.com/global/en/contact-us/doc/</p>
<p>SUBARU CORPORATION erklærer at er i overensstemmelse med direktiv 2014/53/EU.</p> <p>Samsvarserklæringen i fullektst er tilgjengelig på følgende internetadresse: https://www.denso.com/global/en/contact-us/doc/</p>
<p>С настоящото SUBARU CORPORATION декларира, че този тип радиосторъжение е в съответствие с Директива 2014/53/ЕС.</p> <p>Цялостният текст на ЕС декларацията за съответствие може да се намери на следния интернет адрес: https://www.denso.com/global/en/contact-us/doc/</p>
<p>Prin prezenta, SUBARU CORPORATION declară că tipul de echipamente radio este în conformitate cu Directiva 2014/53/UE.</p> <p>Textul integral al declarației UE de conformitate este disponibil la următoarea adresă internă: https://www.denso.com/global/en/contact-us/doc/</p>
<p>SUBARU CORPORATION ovime izjavljuje da je radijska oprema tipa u skladu s Direktivom 2014/53/UE.</p> <p>Cjeloviti tekst EU izjave o skladnosti dostupan je na sljedećoj internetskoj adresi: https://www.denso.com/global/en/contact-us/doc/</p>

D00761

Овиме, SUBARU CORPORATION изјављује да је радио опрема тип усaglашена са Директивом 2014/53/EU. Цео текст ЕУ декларације о усaglашености доступан је на следећој интернет адреси:
<https://www.denso.com/global/en/contact-us/doc/>

26

Amb aquest document, SUBARU CORPORATION declara que el tipus d'equipament radioelèctric es conforme a la Directiva 2014/53/UE. El text complet de la declaració UE de conformitat està disponible en la següent adreça d'Internet:
<https://www.denso.com/global/en/contact-us/doc/>

27

İşbu belge; SUBARU CORPORATION telsiz ekipmanı tipinin 2014/53/AB sayılı Direktife uygun olduğunu beyan eder. AB uygunluk beyanının tam metni aşağıdaki internet adresinde mevcuttur.
<https://www.denso.com/global/en/contact-us/doc/>

28

Me anë të kësaj deklarate, subjekti SUBARU CORPORATION deklaroi se pajisjet radio është në përputhje me këtë rregull teknik për pajisjet radio dhe fundore të komunikimeve elektronike. Teksti i plotë i Deklaratës së Konformitetit është i disponueshëm në adresën e mëposhtme të internetit:
<https://www.denso.com/global/en/contact-us/doc/>

D01181

справжнім SUBARU CORPORATION заявляє, що тип радіобладнання відповідає Технічному регламенту радіобладнання; повний текст декларації про відповідність доступний на веб-сайті за такою адресою:
<https://www.denso.com/global/en/contact-us/doc/>



The latest "DECLARATION of CONFORMITY" (DoC) is available at the following address:
<https://www.denso.com/global/en/contact-us/doc/>

D00927

■ Informazioni sugli importatori

United Kingdom	Subaru (UK) Ltd	The Gate, International Drive, Solihull, B90 4WA, United Kingdom
Ireland	I.M. Automotive Ltd	IM House, NVD Complex, Browns Barn, Baldonnell, Co. Dublin, D22 AV20
Netherlands	N.V. Subaru Benelux	Zwarteweg 8B, 1431 VM AALSMEER, THE NETHERLANDS
Belgium	N.V. Subaru Benelux	Leuvensesteenweg 555 B/1, 1930 Zaventem, Belgium
Luxembourg	N.V. Subaru Benelux	Lauvensesteenweg 555 B/1, 1930 Zaventem, Belgium
France	SUBARU FRANCE S.A.S.	P.A. les Bethunes, 1, avenue de Fief, BP 432 Saint-Ouen l'Aumone, 95005 Cergy-Pontoise, France
Andorra	SUBARU FRANCE S.A.S.	P.A. les Bethunes, 1, avenue de Fief, BP 432 Saint-Ouen l'Aumone, 95005 Cergy-Pontoise, France
Sweden	Subaru Nordic AB	Starrvägen 15 232 61 ARLÖV, Sweden
Denmark	Subaru Nordic AB	Starrvägen 15 232 61 ARLÖV, Sweden

Finland	Subaru Nordic AB	Starrvägen 15 232 61 ARLÖV, Sweden
Germany	SUBARU Deutschland GmbH	Emil-Frey-Strasse 6, 61169 Friedberg, Germany
Greece	PLEIADES MOTORS SA	286, Kifissias Ave., Chalandri 15232, Greece
Italy	Subaru Italia S. p. A.	20156 MILANO - Via Montefeltro, 6/A, Italia
Canary islands	SUBARU ESPAÑA S.A.	Avenida de Bruselas No. 32, 28108 Alcobendas Madrid, Spain
Spain	SUBARU ESPAÑA S.A.	Avenida de Bruselas No. 32, 28108 Alcobendas Madrid, Spain
Malta	Liaco Limited	Lia buildings, Triq il-Mosta, Lija LJA9012, Malta
Estonia	Subaru Nordic AB	Starrvägen 15 232 61 ARLÖV, Sweden

D01251

632 Dichiarazione di conformità in base alla Direttiva sulle apparecchiature radio (2014/53/UE)

Hungary	Emil Frey Import Kft.	Mogyoródi út 34-40, 1149, Budapest, Hungary
Slovakia	Mikona s.r.o.	Vajnorska 129, 831 04 Bratislava, Slovakia
Czech Republic	SUBARU ČR, s.r.o.	Pekarska 5, 155 00 Prague 5, Czech Republic
Slovenia	Subaru Italia S. p. A.	20156 MILANO - Via Montefeltro, 6/A, Italia
Lithuania	Subaru Nordic AB	Starrvägen 15 232 61 ARLÖV, Sweden
Latvia	Subaru Nordic AB	Starrvägen 15 232 61 ARLÖV, Sweden
Cyprus	A. Stephanides & Son Automotive Ltd.	92 Athalassas Avenue, Strovolos 2024, Nicosia, Cyprus

D01114

Poland	Subaru Import Polska sp. z o.o.	ul. Josepha Conrada 51, 31-357 Kraków, Poland
Iceland	BL ehf.	Sævarhöfða 2 - 110 Reykjavík, Iceland
Norway	Subaru Norge AS	Masteveien 4, Skytta, Kingdom of Norway
Bulgaria	Subaru Italia S. p. A.	20156 MILANO - Via Montefeltro, 6/A, Italia
Montenegro	NC.Kattamis(Serbia Montenegro)Ltd.,	59 Ayiou Nicplaou Str, Engomi, Nicosia, Republic of Cyprus
Croatia	Subaru Italia S. p. A.	20156 MILANO - Via Montefeltro, 6/A, Italia
Austria	Subaru Österreich	Michael-Walz-Gasse 18C 5020 Salzburg
Liechtenstein	SUBARU Schweiz AG	Emil-Frey-Strasse 2, CH-5745 Safenwil, Schweiz

D01252

634 Dichiarazione di conformità in base alla Direttiva sulle apparecchiature radio (2014/53/UE)

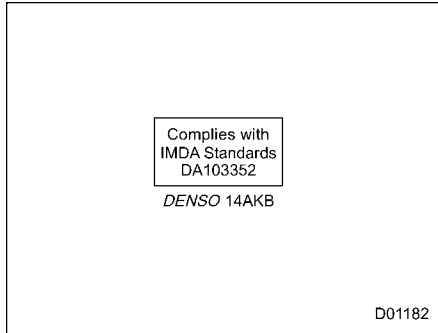
Serbia	NC.Kattamis (Serbia Montenegro) Ltd.,	59 Ayiou Nicplaou Str, Engomi, Nicosia, Republic of Cyprus
Turkey	Bayrur Motorlu Vasıtalar Ticaret A.Ş	Boyalı Köşk sok No:4/1 34345 Bebek Istanbul, Turkiye
Switzerland	SUBARU Schweiz AG	Emil-Frey-Strasse 2, CH-5745 Safenwil, Schweiz
Tahiti	Tahiti Automobiles	192, Avenue Georges Clemenceau - 98713 PAPEETE TAHITI
New Caledonia	ALMAMETO S.A	Complexe Edouard Pentecost - PK5 - BP 31280, 98895 Nouméa Cedex, New Caledonia
Ukraine	Subaru Ukraine LLC	9F Esplanadnaya Street 20, Kiev 01601
Isle of Man	Subaru (UK) Ltd	The Gate International Drive Solihull B90 4WA, United Kingdom
Channel Islands	Subaru (UK) Ltd	The Gate International Drive Solihull B90 4WA, United Kingdom

D01253

13-7. Informazioni tecniche

■ Modelli per Singapore

▼ Chiave di accesso elettronica



▼ Interruttore di accensione a pulsante



▼ Rilevamento veicolo posteriore Subaru (SRVD)



■ Modelli per la Repubblica Dominicana

▲ ATTENZIONE

AVVERTENZA FCC

Qualsiasi cambiamento o modifica non espressamente approvata dalla parte responsabile della conformità potrebbe privare l'utente dell'autorizzazione a usare l'apparecchiatura.

NOTA

Questo dispositivo è conforme alla parte 15 dei Regolamenti FCC. L'utilizzo è soggetto alle due condizioni di seguito: (1) Questo dispositivo non deve causare interferenze dannose e (2) questo dispositivo deve accettare le interferenze ricevute, incluse le interferenze che possono causare un funzionamento indesiderato.

▼ **Chiave di accesso elettronica**

ID FCC: HYQ14AKB

▼ **Sistema di accesso senza chiave con avviamento a pulsante**

ID FCC: Y8PSU19S-1

▼ **Immobilizzatore**

ID FCC: Y8PSSPIMB02

■ **Modelli per l'Indonesia**

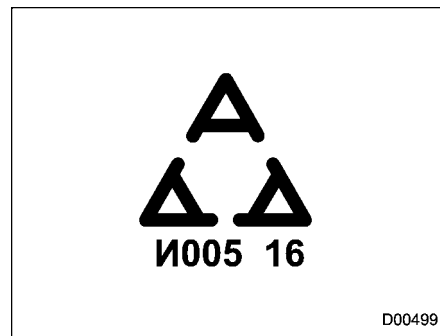
▼ **Rilevamento veicolo posteriore Subaru (SRVD)**



■ **Modelli per la Serbia**

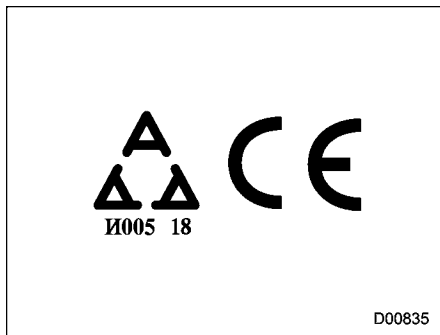
▼ **Sistema di monitoraggio pressione dei pneumatici**

▽ **Trasmettitore**

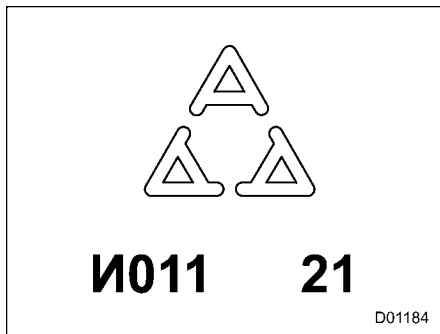


▽ Ricevitore

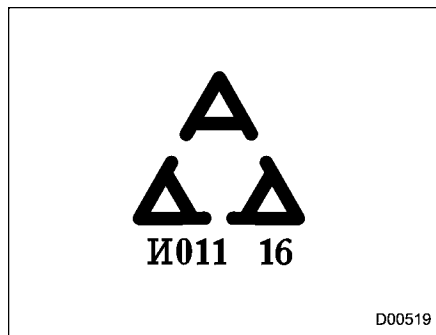
MODELLO: TD1G141



▼ Chiave di accesso elettronica



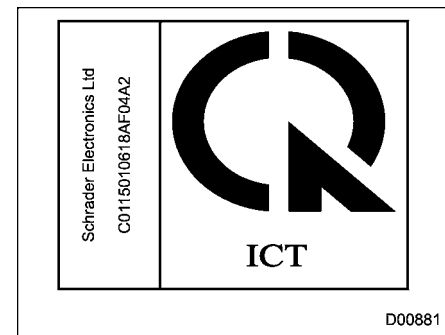
▼ Rilevamento veicolo posteriore Subaru (SRVD)



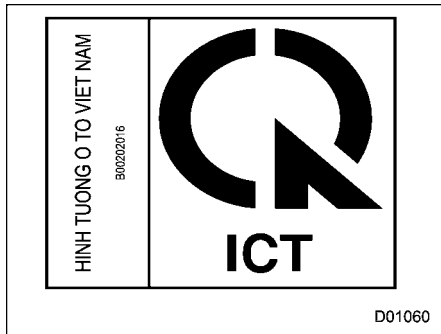
■ Modelli per il Vietnam

▼ Sistema di monitoraggio pressione dei pneumatici

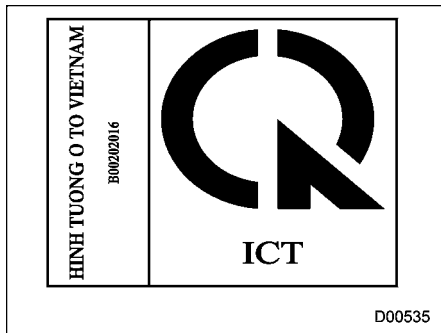
▽ Trasmettitore



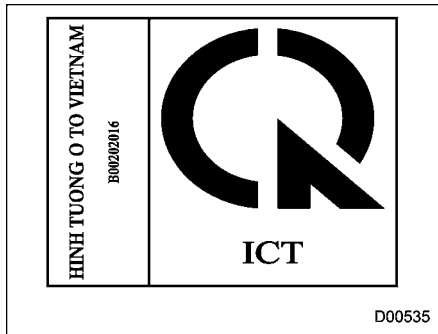
▼ Rilevamento veicolo posteriore
Subaru (SRVD)



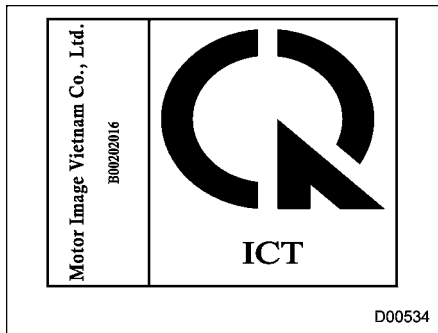
▼ Chiave di accesso elettronica



▼ Sistema di accesso senza chiave
con avviamento a pulsante



▼ Immobilizzatore



■ Modelli per le Filippine

▼ Rilevamento veicolo posteriore
Subaru (SRVD)



▼ **Sistema di monitoraggio pressione dei pneumatici**

▽ **Trasmittitore**



■ **Modelli per Taiwan**

▼ **Sistema di monitoraggio pressione dei pneumatici**

取得審驗證明之低功率射頻器材，非經核准，公司、商號或使用者均不得擅自變更頻率、加大功率或變更原設計之特性及功能。低功率射頻器材之使用不得影響飛航安全及干擾合法通信；經發現有干擾現象時，應立即停用，並改善至無干擾時方得繼續使用。前述合法通信，指依電信管理法規定作業之無線電通信。低功率射頻器材須忍受合法通信或工業、科學及醫療用電波輻射性電機設備之干擾。

D01216

▼ **Chiave di accesso elettronica**

取得審驗證明之低功率射頻器材，非經核准，公司、商號或使用者均不得擅自變更頻率、加大功率或變更原設計之特性及功能。低功率射頻器材之使用不得影響飛航安全及干擾合法通信；經發現有干擾現象時，應立即停用，並改善至無干擾時方得繼續使用。前述合法通信，指依電信管理法規定作業之無線電通信。低功率射頻器材須忍受合法通信或工業、科學及醫療用電波輻射性電機設備之干擾。

D01185

▼ Sistema di accesso senza chiave con avviamento a pulsante

取得審驗證明之低功率射頻器材，非經核准，公司、商號或使用者均不得擅自變更頻率、加大功率或變更原設計之特性及功能。低功率射頻器材之使用不得影響飛航安全及干擾合法通信；經發現有干擾現象時，應立即停用，並改善至無干擾時方得繼續使用。前述合法通信，指依電信管理法規定作業之無線電通信。低功率射頻器材須忍受合法通信或工業、科學及醫療用電波輻射性電機設備之干擾。

D01186

▼ Immobilizzatore

取得審驗證明之低功率射頻器材，非經核准，公司、商號或使用者均不得擅自變更頻率、加大功率或變更原設計之特性及功能。低功率射頻器材之使用不得影響飛航安全及干擾合法通信；經發現有干擾現象時，應立即停用，並改善至無干擾時方得繼續使用。前述合法通信，指依電信管理法規定作業之無線電通信。低功率射頻器材須忍受合法通信或工業、科學及醫療用電波輻射性電機設備之干擾。

D01188

▼ Rilevamento veicolo posteriore Subaru (SRVD)

取得審驗證明之低功率射頻器材，非經核准，公司、商號或使用者均不得擅自變更頻率、加大功率或變更原設計之特性及功能。低功率射頻器材之使用不得影響飛航安全及干擾合法通信；經發現有干擾現象時，應立即停用，並改善至無干擾時方得繼續使用。前述合法通信，指依電信管理法規定作業之無線電通信。低功率射頻器材須忍受合法通信或工業、科學及醫療用電波輻射性電機設備之干擾。

D01173

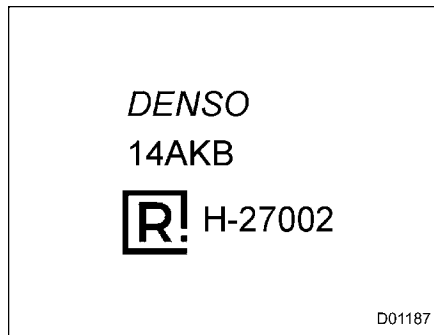
▼ **SCATOLA USB AUSILIARE**

商品名稱:AUX USB BOX
型號:EF-3280、EF-3281
最高工作溫度:80°C
額定電壓:DC 12V
消耗電力:5.5A
Faurecia Clarion Electronics Co., Ltd.
台灣速霸陸股份有限公司
桃園市中壢區永福里東園路38之2號
03-435-7088
https://www.clarion.com/tw/zh/product-compliance/subaru/RoHS/EF3271/index.html

D01197

■ **Modelli per l'Argentina**

▼ **Chiave di accesso**



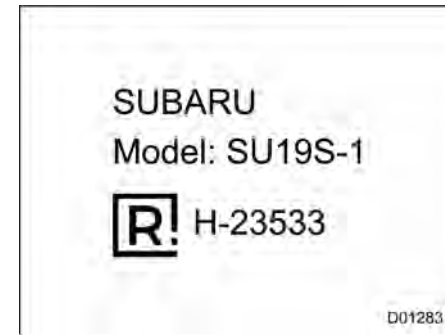
D01187

▼ **Sistema di monitoraggio pressione dei pneumatici**

▽ **Trasmettitore**

ID CNC: H-16483

▼ **Sistema di accesso senza chiave con avviamento a pulsante**



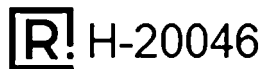
D01283

▼ **Immobilizzatore**



D01273

▼ **Rilevamento veicolo posteriore
Subaru (SRVD)**

 R! H-20046

D01089

■ **Modelli per la Giamaica**

▼ **Chiave di accesso elettronica**

Questo tipo di prodotto è stato approvato per la Giamaica: SMA-14AKB.

▼ **Sistema di accesso senza chiave
con avviamento a pulsante**

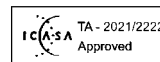
Questo tipo di prodotto è stato approvato per la Giamaica: SMA-SU19S-1.

▼ **Immobilizzatore**

Questo tipo di prodotto è stato approvato per la Giamaica: SMA, l'id dell'apparecchiatura è situato sul prodotto.

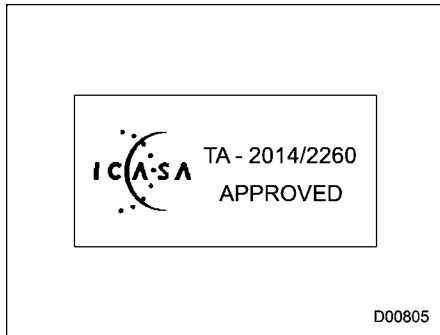
■ **Modelli per la Repubblica del
Sudafrica**

▼ **Chiave di accesso elettronica**



D01189

▼ **Rilevamento veicolo posteriore
Subaru (SRVD)**



■ **Modelli per Russia/Kazaki-
stan**

▼ **Sistema di monitoraggio pressione
dei pneumatici**

▽ **Trasmettitore**



▽ **Ricevitore**



▼ SCATOLA USB AUSILIARE

EAC

EF-3280, EF-3281
Faurecia Clarion Electronics Co., Ltd./ SUBARU
MADE IN JAPAN / THAILAND
Faurecia Clarion Electronics Co., Ltd. 7-2 SHINTOSHIN, CHUO-KU, SAITAMA-SHI, SAITAMA, JAPAN
Компания: ООО Генмарком Адрес: г. Ереван, ул. Н. Тигранян 11/18, Армения Регистрационный номер компании: 282.110.06803
AUX USB BOX
Правила и условия безопасной эксплуатации (использования): в соответствии с инструкцией по эксплуатации
Правила и условия монтажа: Монтаж и подключение оборудования производится в сервисных центрах или у авторизованных дилеров
Правила и условия перевозки (транспортирования): Перевозка и транспортировка оборудования допускается только в установленном на автотранспортное средство в виде
Информацию о мерах при неисправности оборудования: В случае обнаружения неисправности оборудования: — выключите оборудование, — обратитесь в сервисный центр или к авторизованному дилеру для получения консультации или ремонта оборудования
Месяц и год изготовления низковольтного оборудования: Дата изготовления указана на маркировке оборудования

D01233

■ **Modelli per il Paraguay**▼ **Chiave di accesso elettronica**

NR:2021-09-I-0580
DENSO 14AKB

D01190

Fornitore: Tokyo Motors S.A.

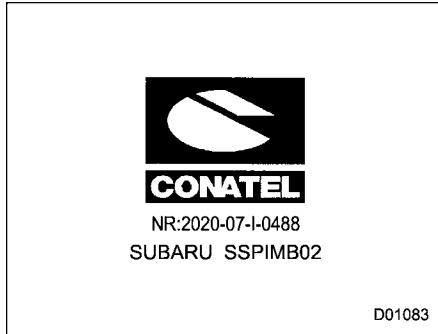
Indirizzo: Avenida Eusebio Ayala 4649,
KM 5 1/2 Asuncion, Repubblica del Paraguay

▼ **Sistema di accesso senza chiave con avviamento a pulsante**

Fornitore: Tokyo Motors S.A.

Indirizzo: Avenida Eusebio Ayala 4649,
KM 5 1/2 Asuncion, Repubblica del Paraguay

▼ Immobilizzatore



Fornitore: Tokyo Motors S.A.
 Indirizzo: Avenida Eusebio Ayala 4649,
 KM 5 1/2 Asuncion, Repubblica del Para-
 guay

▼ Sistema di monitoraggio pressione
 dei pneumatici

▼ Trasmettitore



▼ Rilevamento veicolo posteriore
 Subaru (SRVD)



Distributore in Paraguay:
 Azienda: Tokyo Motors S.A.
 Indirizzo: Avenida Eusebio Ayala 4649,
 KM 5 1/2 Asuncion, Repubblica del Para-
 guay

■ Modelli per il Bahrein

▼ Sistema di monitoraggio pressione dei pneumatici

▽ Trasmettitore

SCHRADER ELECTRONICS

MODELLO: SHR3

▽ Ricevitore

ALPS ELECTRIC CO., LTD.

MODELLO: TD1G141

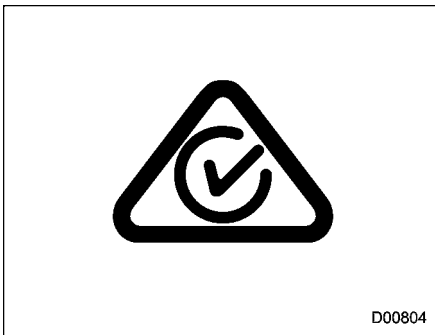
▼ Rilevamento veicolo posteriore Subaru (SRVD)

L'apparecchiatura qui identificata è approvata per l'uso nelle seguenti regole.

1. Questa apparecchiatura non deve causare interferenze dannose ad altri servizi.
2. Questa apparecchiatura è soggetta a interferenze nocive e il responsabile non può richiederne la protezione.

■ Modelli per Australia e Nuova Zelanda

▼ Rilevamento veicolo posteriore Subaru (SRVD)



■ Modelli per Israele

▼ Sistema di monitoraggio pressione dei pneumatici

▽ Trasmettitore

MOC: 51-56188

▽ Ricevitore



▼ Rilevamento veicolo posteriore Subaru (SRVD)

חל איסור לבצע פעולות במכשיר שיש בהן כדי לשנות את תכונותיו האלחוטיות של המכשיר, ובכלל זה שינויי תוכנה, החלפת אנטנה מקורית או הוספת אפשרות לחיבור לאנטנה חיצונית, בלא קבלת אישור משרד התקשורת, בשל החשש להפרעות אלחוטיות.

ZOM0923

▼ **Chiave di accesso elettronica**

חל איסור לבצע פעולות במכשיר שיש בהן כדי לשנות את תכונותיו האלחוטיות של המכשיר, ובכלל זה שינויי תוכנה, החלפת אנטנה מקורית או הוספת אפשרות לחיבור לאנטנה חיצונית, בלא קבלת אישור משרד התקשורת, בשל החשש להפרעת אלחוטיות.

סימן רישום :	DENSO:
שנת ייצור :	ראה מוצר
מוצר :	מפתח אלאקטרוני
דגם :	14AKB
ארץ ייצור :	יפן

IL: 55-10247 D01191

▼ **Sistema di accesso senza chiave con avviamento a pulsante**

מוצר : שילט רחוק כולל לחצן הפעלה למערכת
 סימן רישום : SUBARU
 ארץ ייצור : ראה מוצר
 דגם : SU19S-1
 שנת ייצור : ראה מוצר

IL : 55-09432

חל איסור לבצע פעולות במכשיר שיש בהן כדי לשנות את תכונותיו האלחוטיות של המכשיר, ובכלל זה שינויי תוכנה, החלפת אנטנה מקורית או הוספת אפשרות לחיבור לאנטנה חיצונית, בלא קבלת אישור משרד התקשורת, בשל החשש להפרעת אלחוטיות.

D01192

▼ **Immobilizzatore**

מספר אישור הרדיו של משרד התחשורת מודפס על המוצר

חל איסור לבצע פעולות במכשיר שיש בהן כדי לשנות את תכונותיו האלחוטיות של המכשיר, ובכלל זה שינויי תוכנה, החלפת אנטנה מקורית או הוספת אפשרות לחיבור לאנטנה חיצונית, בלא קבלת אישור משרד התקשורת, בשל החשש להפרעת אלחוטיות.

D01280

▼ **SCATOLA USB AUSILIARE**

Japanauto-Israel Auto Corporation Ltd.
 6 Hamagshimim St. Petah Tikva Israel
 972-3-7910000

■ **Modelli per l'Ucraina**

▼ **Sistema di monitoraggio pressione dei pneumatici**

▽ **Trasmittitore**

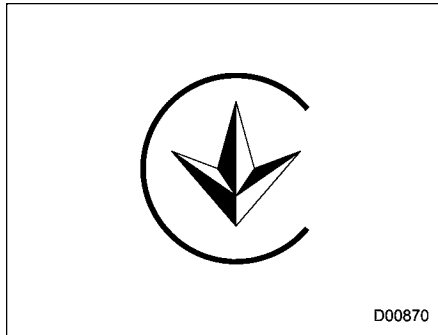


справжнім (Schrader Electronics Ltd) заявляє, що тип радіобладнання (Tire Pressure Monitoring Sensor) відповідає Технічному регламенту радіобладнання, повний текст декларації про відповідність доступний на веб сайті за такою адресою:

Unit 11, Antrim, Antrim Technology Park,
 Antrim, Co. Antrim,
 BT41 1QS
http://www.tpmsuroshop.com/documents/declaration_conformities

D00930

▼ Rilevamento veicolo posteriore
Subaru (SRVD)



справжнім (найменування виробника ADC Automotive Distance Control Systems GmbH) заявляє, що тип радіобладнання (позначення типу радіобладнання SRR3-A) відповідає Технічному регламенту радіобладнання;

повний текст декларації про відповідність доступний на веб-сайті за такою адресою:

<http://continental.automotive-approvals.com/>

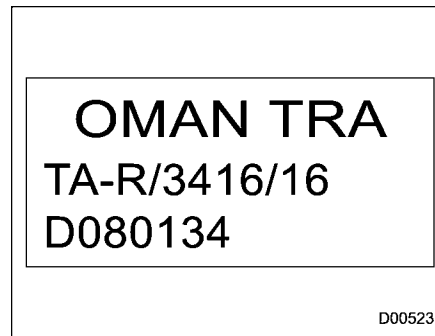
D00909

SRR3-A è stato registrato con: UA RF: 1CONT 0006

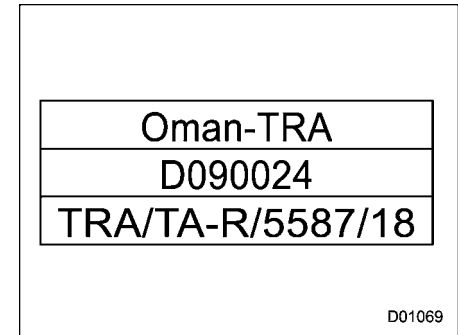
■ **Modelli per l'Oman**

▼ Sistema di monitoraggio pressione dei pneumatici

▽ Trasmettitore



▽ Ricevitore



■ **Modelli per Emirati Arabi Uniti**

▼ **Sistema di monitoraggio pressione dei pneumatici**

▽ **Trasmettitore**

**TRA
REGISTERED No:
ER47291**

**DEALER No:
DA0047074**

D01067

■ **Modelli per Regno Unito (Inghilterra, Galles e Scozia)/
Isola di Man/Isole del Canale
(Guernsey, Jersey)**

▼ **Chiave di accesso elettronica**

Transmitter: Model: 14AKB
Operation frequency: 433.92 MHz
Maximum output power (ERP): 0.03 mW
Manufacturer: DENSO CORPORATION
Address: 1-1, Showa-cho, Kariya-shi, Aichi-ken, 448-8661 Japan

Hereby, DENSO CORPORATION declares that the radio equipment type is in compliance with Directive 2014/53/EU. The full text of the EU declaration of conformity is available at the following internet address:

<https://www.denso.com/global/en/contact-us/doc/>

Hereby, DENSO CORPORATION declares that the radio equipment type is in compliance with the relevant statutory requirements.

The full text of the UK declaration of conformity is available at the following internet address:

<https://www.denso.com/global/en/contact-us/doc/>

**UK
CA**

▼ **Sistema di accesso senza chiave con avviamento a pulsante**

Transmitter: Model: SU19S-1
Operation frequency: 134.2kHz
Maximum output power (ERP): 6.195mW
Manufacturer: SUBARU CORPORATION
Address: 1-1, Subaru-cho, Ota-shi, Gunma-ken, 373-8555, Japan

Hereby, SUBARU CORPORATION declares that the radio equipment type is in compliance with Directive 2014/53/EU. The full text of the EU declaration of conformity is available at the following internet address:

<https://www.denso.com/global/en/contact-us/doc/>

Hereby, SUBARU CORPORATION declares that the radio equipment type is in compliance with the relevant statutory requirements.

The full text of the UK declaration of conformity is available at the following internet address:

<https://www.denso.com/global/en/contact-us/doc/>

**UK
CA**

▼ **Immobilizzatore**

Modelli con “sistema di accesso senza chiave con avviamento a pulsante”:

Hereby, SUBARU CORPORATION declares that the radio equipment type SSPIMB02 is in compliance with Radio Equipment Regulations 2017.

The full text of the UK declaration of conformity is available at the following internet address:

<http://www.tokai-rika.co.jp/pc>

Frequency band: 119 - 135 kHz

Maximum radio-frequency power: 55dB μ A/m @10m

**UK
CA**

Address: 1-1, Subaru-cho, Ota-shi, Gunma 373-8555 JAPAN

▼ **SRVD**

Manufacturer Postal Address	ADC Automotive Distance Control Systems GmbH Peter-Dornier-Strasse 10, 88131 Lindau, Germany
SIMPLIFIED UK DE- CLARATION OF CON- FORMITY	Hereby, ADC Automotive Distance Control Systems GmbH declares that the radio equipment type SRR3-A is in compliance with Radio Equipment Regulations of the United Kingdom. The full text of the UK declaration of conformity is available at the following internet address: http://continental.automotive-approvals.com/
	Frequency band(s) in which the radio equipment operates: 24.05–24.25 GHz
	Maximum radio-frequency power transmitted in the frequency band(s) in which the radio equipment operates: 100 mW (20 dBm) Peak EIRP

**UK
CA**

▼ **Sistema di monitoraggio pressione dei pneumatici**

▽ **Ricevitore**

Hereby, ALPS ELECTRIC CO., LTD., declares that the radio equipment type TD1G141 is in compliance with The Radio Equipment Regulations 2017 (S.I. 2017/1206).

The full text of the UK declaration of conformity is available at the following internet address:

<https://www.alps.com/products/common/pdf/Tuner/TD1G141.pdf>

Frequency band(s) in which the radio equipment operates; 433.92 MHz.

▽ **Trasmittitore**

Hereby, Schrader Electronics Ltd. declares that the radio equipment type SHR3 is in compliance with the radio equipment regulation 2017.

The full text of the UK declaration of conformity is available at the following internet address:

http://www.tpmseuroshop.com/documents/declaration_conformities

**UK
CA**

▼ **SCATOLA USB AUSILIARE**

Hereby, Faurecia Clarion Electronics Co., Ltd. declares that the radio equipment type Car Navigation is in compliance with Radio Equipment Regulations 2017 (S.I. 2017/1206).

The full text of the declaration of conformity is available at the following internet address:

<https://www.clarion.com/xen/en/product-compliance/subaru/re-doc/21DC-CT02/index.html>

**UK
CA**

▼ **Airbag SRS frontale del conducente**

**UK
CA** 0080

Pyrotechnic Article Name: Airbag module

Pyrotechnic Article Type: TG19A02001

Manufacturer Name:

TOYODA GOSEI CO., LTD.

Manufacturer Postal Address:

1 Haruhinagahata, Kiyosu, Aichi,
452-8564, Japan

Pyrotechnic Article Registration Number:
2806-P1-004322

Approval Number: 0080

Importer Name: Subaru (UK) Ltd

Importer Postal Address:

The Gate, International Drive, Solihull,
B90 4WA, United Kingdom

▼ **Airbag SRS frontale del passeggero anteriore**

**UK
CA** 0080

Pyrotechnic Article Name: Airbag module

Pyrotechnic Article Type: TG17B02002

Manufacturer Name:

TOYODA GOSEI CO., LTD.

Manufacturer Postal Address:

1 Haruhinagahata, Kiyosu, Aichi,
452-8564, Japan

Pyrotechnic Article Registration Number:
2806-P1-004295

Approval Number: 0080

Importer Name: Subaru (UK) Ltd

Importer Postal Address:

The Gate, International Drive, Solihull,
B90 4WA, United Kingdom

▼ **Airbag SRS per le ginocchia**

UK
CA 0080

Pyrotechnic Article Name: Airbag module
 Pyrotechnic Article Type: TG13D04001
 Manufacturer Name:
 TOYODA GOSEI CO., LTD.
 Manufacturer Postal Address:
 1 Haruhinagahata, Kiyosu, Aichi,
 452-8564, Japan
 Pyrotechnic Article Registration Number:
 2806-P1-004241
 Approval Number: 0080
 Importer Name: Subaru (UK) Ltd
 Importer Postal Address:
 The Gate, International Drive, Solihull,
 B90 4WA, United Kingdom

▼ **Airbag SRS tendina**

UK
CA 0080

Pyrotechnic Article Name: Airbag module
 Pyrotechnic Article Type: TG14E04001
 Manufacturer Name:
 TOYODA GOSEI CO., LTD.
 Manufacturer Postal Address:
 1 Haruhinagahata, Kiyosu, Aichi,
 452-8564, Japan
 Pyrotechnic Article Registration Number:
 2806-P1-004317
 Approval Number: 0080
 Importer Name: Subaru (UK) Ltd
 Importer Postal Address:
 The Gate, International Drive, Solihull,
 B90 4WA, United Kingdom

▼ **Airbag SRS laterale**

UK
CA 0080

Pyrotechnic Article Name:
 AIRBAG MODULE SAB ASP-2
 Pyrotechnic Article Type: SAB ASP-2
 Manufacturer Name: Autoliv Japan Ltd.
 Manufacturer Postal Address: 1764-12,
 Kamiinayoshi, Kasumigaura-shi, Ibaraki,
 Japan 315-8520
 Pyrotechnic Article Registration Number:
 0080.P1.12.0003.UK
 Approval Number: 0080
 Importer Name: Subaru (UK) Ltd
 Importer Postal Address:
 The Gate, International Drive, Solihull,
 B90 4WA, United Kingdom

▼ **Airbag SRS cuscino sedile**

**UK
CA** 0080

Pyrotechnic Article Name: Airbag module

Pyrotechnic Article Type: TG13H01001

Manufacturer Name:

TOYODA GOSEI CO., LTD.

Manufacturer Postal Address:

1 Haruhinagahata, Kiyosu, Aichi,

452-8564, Japan

Pyrotechnic Article Registration Number:

2806-P1-004302

Approval Number: 0080

Importer Name: Subaru (UK) Ltd

Importer Postal Address:

The Gate, International Drive, Solihull,

B90 4WA, United Kingdom

▼ **Pretensionatori superiori della cintura di sicurezza del sedile anteriore**

**UK
CA** 0080

Pyrotechnic Article Name:

SEATBELT PRETENSIONER

Pyrotechnic Article Type: D13SFL-C

Manufacturer Name:

TOKAI RIKI CO., LTD.

Manufacturer Postal Address: 3-260

Toyota, Oguchi-cho, Niwa-gun, Aichi

480-0195, Japan

Pyrotechnic Article Registration Number:

0080.P1.16.0054.UK

Approval Number: 0080

Importer Name: Subaru (UK) Ltd

Importer Postal Address:

The Gate, International Drive, Solihull,

B90 4WA, United Kingdom

▼ **Pretensionatori inferiori della cintura di sicurezza del sedile anteriore**

**UK
CA** 0080

Pyrotechnic Article Name:

SEATBELT PRETENSIONER

Pyrotechnic Article Type: LP2

Manufacturer Name:

TOKAI RIKI CO., LTD.

Manufacturer Postal Address: 3-260

Toyota, Oguchi-cho, Niwa-gun, Aichi

480-0195, Japan

Pyrotechnic Article Registration Number:

0080.P1.17.0040.UK

Approval Number: 0080

Importer Name: Subaru (UK) Ltd

Importer Postal Address:

The Gate, International Drive, Solihull,

B90 4WA, United Kingdom

▼ **Pretensionatore della cintura di sicurezza del sedile posteriore lato finestrino**

UK
CA 0080

Pyrotechnic Article Name:

Seatbelt Pretensioner (Vehicles)

Pyrotechnic Article Type:

101RP01-PU01-IWF

Manufacturer Name: Autoliv (AJT)

Manufacturer Postal Address:

1764-12 Kamiinayoshi, Kasumigaurashi
Ibaraki, Japan 315-8520

Pyrotechnic Article Registration Number:

2806-P1-004018

Approval Number: 0080

Importer Name: Subaru (UK) Ltd

Importer Postal Address:

The Gate, International Drive, Solihull,
B90 4WA, United Kingdom

▼ **Compressore**

YFC Items_20210827



UK Declaration of Conformity

We

Dongguan Active Tools Co., Ltd.
No. 23, Kengmei, Dongkeng Town
Dongguan City, China

declare under our sole responsibility that the

Product :

Air Compressor

Type / Model :

C53#18 C53H-11 C53H-10

ID Number :

V1540 V3171 V2755 V2756 V2564 V4142

is in conformity with all relevant provisions of the UK legislation :

Supply of Machinery (Safety) Regulations 2008
Electromagnetic Compatibility Regulations 2016
The Restriction of the Use of Certain Hazardous Substances in Electrical and Electronic Equipment Regulations 2012
Noise Emission in the Environment by Equipment for use Outdoors Regulations 2001

and complies with the following standards : SI 2008 No 1597


SI 2016 No 1091

SI 2012 No 3032

SI 2001 No 1701

If the machine is changed without Dongguan Active Tools Co., Ltd.'s prior consent, this declaration becomes void.

Dong Guan, China, 28th Aug 2021



Mr. LAM KWAI FUNG
Factory Director (Title)

D01170

■ Modelli per il Messico

▼ Chiave di accesso elettronica

Este equipo opera a título secundario, consecuentemente, debe aceptar interferencias perjudiciales incluyendo equipos de la misma clase y puede no causar interferencias a sistemas operando a título primario.

IFT RCPDE1421-4665
14AKB
DENSO

D01193

▼ Sistema di accesso senza chiave con avviamento a pulsante

Este equipo opera a título secundario, consecuentemente, debe aceptar interferencias perjudiciales incluyendo equipos de la misma clase y puede no causar interferencias a sistemas operando a título primario.

D01194

▼ Immobilizzatore

Este equipo opera a título secundario, consecuentemente, debe aceptar interferencias perjudiciales incluyendo equipos de la misma clase y puede no causar interferencias a sistemas operando a título primario.

D01195

▼ Sistema di monitoraggio pressione dei pneumatici

▽ Trasmettitore

IFETEL : RLVSCSH20-2200

"La operación de este equipo está sujeta a las siguientes dos condiciones: (1) es posible que este equipo o dispositivo no cause interferencia perjudicial y (2) este equipo o dispositivo debe aceptar cualquier interferencia, incluyendo la que pueda causar su operación no deseada."

D01126

▽ Ricevitore

La operación de este equipo está sujeta a las siguientes dos condiciones: (1) es posible que este equipo o dispositivo no cause interferencia perjudicial y (2) este equipo o dispositivo debe aceptar cualquier interferencia, incluyendo la que pueda causar su operación no deseada.

IFETEL RLVSUTD18-0302
SUBARU
MODEL:TD1G141

D01171

▼ **Rilevamento veicolo posteriore
Subaru (SRVD)**

Certificado de homologacion:
RLVCOSR15-0442

Continental SRR3-A

Este equipo opera a titulo secundario, consecuentemente, debe aceptar interferencias perjudiciales incluyendo equipos de la misma clase y puede no causar interferencias a sistemas operando a titulo primario.

702185

■ **Modelli per la Thailandia**

▼ **Rilevamento veicolo posteriore Subaru (SRVD)**

- 1) เครื่องวิทยุคมนาคมและอุปกรณ์นี้ มีความสอดคล้องตามมาตรฐานหรือข้อกำหนดของ กสทช.
- 2) เครื่องวิทยุคมนาคมนี้มีระดับการแผ่คลื่นแม่เหล็กไฟฟ้าสอดคล้องตามมาตรฐานความปลอดภัยต่อสุขภาพของมนุษย์จากการใช้เครื่องวิทยุคมนาคมที่คณะกรรมการกิจการ วิทยุคมนาคมแห่งชาติประกาศกำหนด

ZOM0936

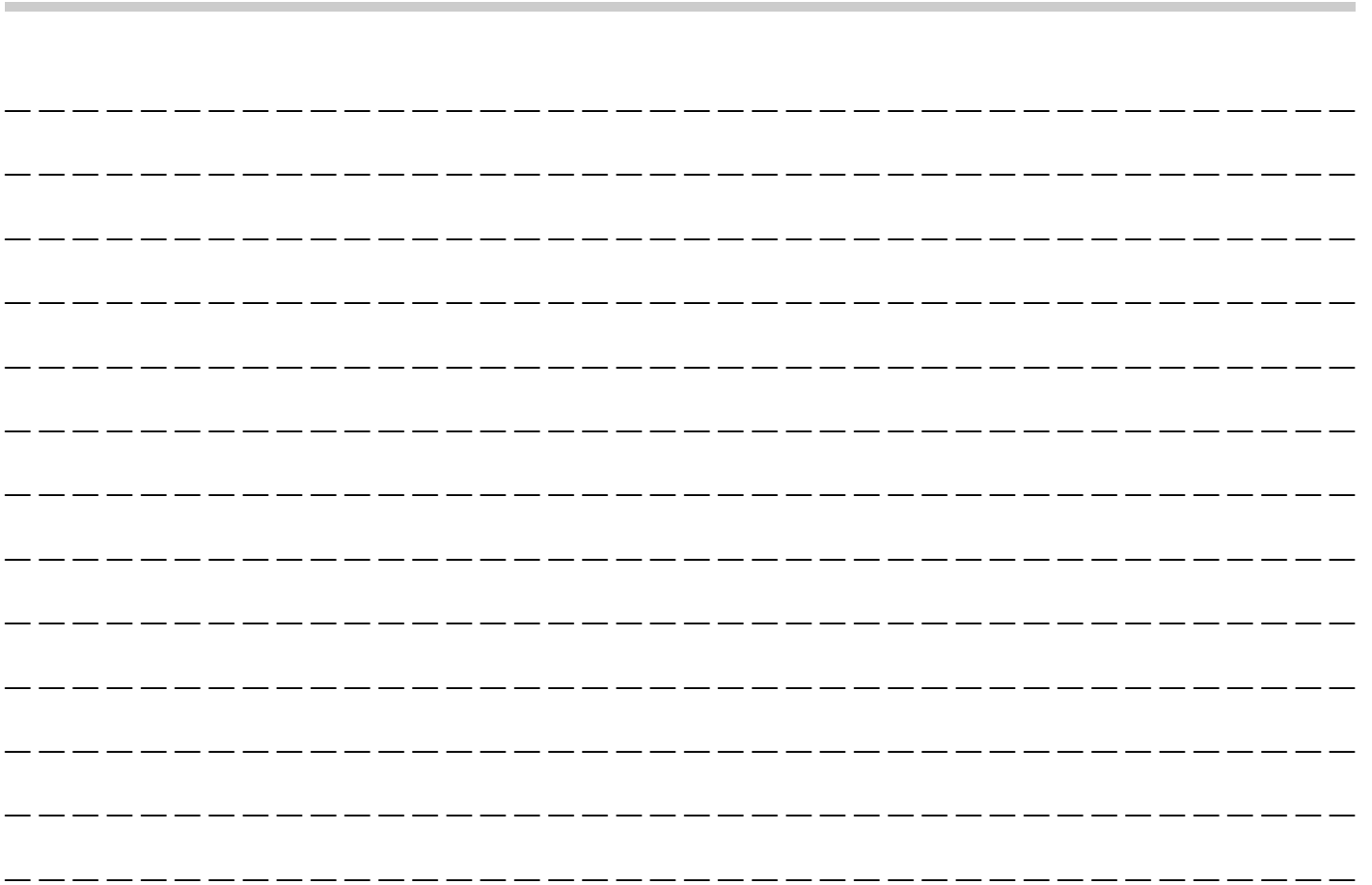

nabp.

เครื่องวิทยุคมนาคมนี้ ได้รับยกเว้น ไม่ต้องได้รับใบอนุญาตให้มี ใช้ซึ่งเครื่องวิทยุคมนาคม หรือตั้งสถานีวิทยุคมนาคมตามประกาศ กสทช. เรื่อง เครื่องวิทยุคมนาคม และสถานีวิทยุคมนาคมที่ได้รับยกเว้นไม่ต้องได้รับใบอนุญาตวิทยุคมนาคมตามพระราชบัญญัติวิทยุคมนาคม พ.ศ. 2498



nabp. โทรคมนาคม
กำกับดูแลเพื่อประชาชน
Call Center 1200 (InSW5)

D01235



A

Abbaglianti adattivi (ADB).....	P282
ABS (Sistema antibloccaggio freni).....	P375
Accessori.....	P573
Airbag del Sistema di Ritenuta Supplemantare.....	P96
Airbag SRS.....	P108
Airbag SRS (Sistema di Ritenuta Supplementare airbag).....	P5, P96
Alcool e guida.....	P8
Alette parasole.....	P332
Alimentazione USB.....	P337
Altre lampadine.....	P576
Ancoraggi superiori.....	P94
Antenna.....	P326
Antenna stampata.....	P326
Antenna sul tetto.....	P326
Assistenza per cambio corsia (LCA).....	P416
Attivazione del blocco del codice PIN.....	P275
Attrezzi.....	P488
Autotelefono/telefono cellulare e guida.....	P9
Avvertimento cintura di sicurezza per il sedile del conducente.....	P192
Avvertimento cintura di sicurezza per il sedile del passeggero anteriore.....	P193
Avvertimento del sistema del freno di stazionamento elettronico.....	P393
Avvertimento dell'impianto a depressione (modelli con servofreno ad aspirazione).....	P203
Avvertimento di sonnolenza durante la guida.....	P446
Avvertimento sistema di controllo trasmissione.....	P199
Avvertimento/indicatore sistema di monitoraggio conducente.....	P446

Avviamento e arresto del motore.....	P359
Avvisatore acustico.....	P303
Avvisi di sicurezza.....	P3
Avviso traffico in attraversamento posteriore (RCTA).....	P417

B

Barre di ancoraggio ISOFIX.....	P91
Barre portapacchi con barre trasversali integrate.....	P471
Batteria.....	P570
Bloccaggio e sbloccaggio quando si ha con sé la chiave di accesso elettronica.....	P139
Bloccasterzo.....	P362
Blocco del codice PIN.....	P275
Bracciolo.....	P54, P333

C

Cambio a variazione continua.....	P363
Cambio corsia one-touch.....	P287
Candele.....	P552
Candele consigliate.....	P552
Caratteristiche del sistema.....	P416
Carburante.....	P353, P583
Cartuccia del filtro aria.....	P550
Cassetto portaoggetti.....	P333
Catalizzatore.....	P455
Catene da neve.....	P468
Chiave di accesso elettronica – funzionamento non corretto della chiave di accesso elettronica.....	P513
Chiave sostitutiva.....	P151
Chiusura delle porte.....	P155

Chiusure di sicurezza per bambini	P163	Controllo bocchette d'aerazione	P306
Cicalino di avvertimento e indicatore di avvertimento	P150	Controllo dei pneumatici	P559
Cicalino di avvertimento limite di velocità	P187	Controllo del livello del liquido	P554
Cinghie di trasmissione	P553	Controllo del livello dell'olio	P543
Cinture di sicurezza	P5, P54	Controllo livello del liquido refrigerante	P548
Climatizzazione manuale	P314	Controllo sensibilità sensore	P292
Cofano motore	P539	Cruise Control	P394
Come allacciare le cinture di sicurezza	P57	Cura degli esterni	P522
Come caricare il veicolo	P469	D	
Come liberare il veicolo impantanato	P468	Dati tecnici	P582
Come parcheggiare il veicolo	P387	Dati tecnici del compressore d'aria	P502
Commutazione abbaglianti/anabbaglianti (dimmer)	P279	Dichiarazione di conformità in base alla Direttiva Macchine 2006/42/CE	P600
Componenti	P104	Dichiarazione di conformità in base alla Direttiva sulle apparecchiature radio (2014/53/UE)	P602
Con l'azionamento del pulsante del portellone posteriore elettrico (diverso dai pulsanti sul portellone posteriore)	P169	Dimensioni	P582
Condizioni di funzionamento	P427	Direttiva europea 2006/66/CE relativa a pile e accumulatori	P14
Consigli per il risparmio di carburante	P454	Disabilitazione della funzione di accesso senza chiave	P147
Consigli per il traino di un rimorchio	P478	Disattivazione del blocco del codice PIN	P276
Consigli per l'utilizzo dei freni	P373	Dischi dei freni	P589
Consigli per la guida	P369	Display centro informazioni	P527
Consigli per la guida di veicoli a trazione integrale	P459	Display centro informazioni (CID)	P228
Consigli per la sicurezza delle cinture	P54	Display strumento combinato (LCD a colori)	P219
Consigli per parcheggiare	P393	Doppio sistema di bloccaggio	P160
Consolle a soffitto	P333	E	
Consolle centrale	P333	Elenco delle avvertenze	P209
Contachilometri parziale	P188	Equilibratura delle ruote	P561
Contachilometri totale	P187		
Contagiri	P187		
Contenuto del kit di emergenza per forature	P497		

F

Fari	P277, P574
Fari reattivi al volante (SRH)	P280
Filtro antiparticolato benzina	P456
Filtro olio	P545
Finestrini	P163
Fluidi	P587
Fluido cambio a variazione continua	P553
Foratura di pneumatici	P490
Freni	P373
Freno di stazionamento elettronico	P387
Freno di stazionamento elettronico – impossibile rilasciare il freno di stazionamento elettronico	P513
Funzionamento	P169
Funzionamento airbag SRS frontale	P116
Funzionamento alzacristalli elettrici	P164
Funzionamento del sistema	P398
Funzionamento del sistema di climatizzazione automatico	P312
Funzionamento dell'airbag SRS cuscino sedile	P120
Funzionamento di airbag SRS laterale e airbag SRS tendina	P121
Funzione Auto Vehicle Hold	P390
Funzione blocco del cambio	P366
Funzione di annullamento dimmer automatico	P191
Funzione di attenuazione spia di indicazione avvicinamento SRVD	P420
Funzione di controllo in frenata in seguito a collisione	P520
Funzione di controllo velocità in discesa	P383
Funzione di riduzione dello scaricamento della batteria	P159, P186

Funzione di rilascio automatico mediante il pedale dell'acceleratore	P390
Funzione di selezione di sbloccaggio delle porte	P143
Funzione portellone posteriore elettrico con apertura senza mani	P175
Fusibili	P572
Fuso orario (modelli con sistema di navigazione)	P274

G

Ganci di ancoraggio del carico	P347
Ganci di traino (opzione concessionario)	P477
Gancio appendiabiti	P340
Gancio di traino e ganci/fori di ancoraggio	P509
Gancio per sacchetti della spesa	P341
Garanzia	P2
Gas di scarico del motore (monossido di carbonio)	P8, P455
Gommino della spazzola tergilunotto	P569
Gradazione e viscosità consigliate	P546, P553
Gruppi ottici posteriori	P574
Guida con animali domestici a bordo	P10
Guida in condizioni di stanchezza o sonnolenza	P9
Guida invernale	P464
Guida su strada e in fuoristrada	P10, P461
Guida su strade innevate o ghiacciate	P466

I

Icona Auto Vehicle Hold	P234, P265
Icona Controllo Dinamiche del Veicolo	P234, P265
Icona di avviamento/spegnimento automatico ON/OFF	P233, P265

Illuminazione del vano di carico	P331	Installazione di sistemi di ritenuta per bambini tramite cintura di sicurezza	P83
Illuminazione interna	P330	Installazione di un cuscino di rialzo	P89
Immobilizzatore	P151	Interruttore comando luci	P277
Impianto audio	P326	Interruttore di accensione a pulsante	P184
Impianto di raffreddamento	P546	Interruttore fendinebbia anteriore	P285
Impianto elettrico	P588	Interruttore luci fendinebbia	P285
Impostazione della modalità TPMS	P386	Interruttore OFF portellone posteriore elettrico con apertura senza mani	P177
Impostazione ON/OFF del sistema Reverse Automatic Braking (RAB)	P434	Interruttore retronebbia	P286
Impostazione ritardo spegnimento fari	P278	Interruttore ripiegamento elettrico dello specchietto	P300
Impostazioni delle funzioni	P594	Interruttore SI-DRIVE	P371
Inclinazione dello schienale	P49	Interruttore tergi-lavalunotto	P293
Indicatore allarme acustico sonar OFF	P219	Interruttori alzacrystalli elettrico	P164
Indicatore della posizione della leva del selettore e delle marce	P213	Interruttori del tetto apribile	P178
Indicatore di avvertimento RAB	P218, P435	Interruttori di tergicristalli e lavacrystalli	P290
Indicatore di avvertimento rilevamento veicolo posteriore Subaru	P217	Ispezioni periodiche	P458
Indicatore di avvertimento SRVD	P422	Istruzioni per sigillare un pneumatico forato	P498
Indicatore di cambio marcia	P13, P368		
Indicatore livello carburante	P188	L	
Indicatore RAB OFF	P218	Lampeggiatori di emergenza	P486
Indicatore rilevamento veicolo posteriore Subaru OFF	P217	Lampeggio dei fari	P279
Indicatore SRVD OFF	P421	Lavafari	P294
Indicatore temperatura refrigerante motore	P189	Lavaggio	P522
Indicatore X-MODE	P216	Leva del selettore	P365
Indicatori di avvertimento usura pastiglie freni	P375	Leva indicatori di direzione	P287
Indicatori di usura	P561	Liquido freni	P554
Informazioni aggiuntive	P482	Liquido freni consigliato	P555
Installazione dei sistemi di ritenuta per bambini tramite le barre d'ancoraggio ISOFIX	P91	Liquido lavacrystalli	P565
		Lista delle abbreviazioni	P4
		Luce del predellino	P576

Luce di retromarcia	P575
Luce specchietto di cortesia	P576
Luci di emergenza	P186
Luci di lettura	P330
Lucidatura e ceratura	P523

M

Mancorrenti	P470
Maniglia di appiglio	P340
Manutenzione del sistema airbag SRS	P129
Manutenzione delle cinture di sicurezza	P63
Materiale sedili in tessuto	P525
Materiali dei sedili in pelle	P526
Medicinali e guida	P8
Modalità Intelligente (I)	P370
Modalità Sport (S)	P371
Modelli con display da 11,6 pollici	P230
Modelli con display doppio da 7,0 pollici	P257
Modifiche al veicolo	P9
Monitor del sistema Controllo Dinamiche del Veicolo	P379
Monitoraggio del sistema airbag SRS	P128
Monitoraggio frontale/Monitoraggio laterale	P403
Montaggio della spazzola tergilicristalli	P566
Montaggio della spazzola tergilunotto	P568
Motore	P583

O

Olio del differenziale anteriore e olio del differenziale posteriore	P553
Olio del differenziale anteriore e posteriore	P586

Olio motore	P543, P584
Olio sintetico	P546
Ora legale (modelli con sistema di navigazione)	P274
Orologio	P272

P

Pannello di controllo della climatizzazione	P307
Panoramica del vano motore	P541
Pastiglie dei freni	P556
Pedale del freno	P555, P589
Per attivare la funzione Auto Vehicle Hold	P391
Per attivare/disattivare il sistema di avviamento/ spegnimento automatico	P401
Per attivare/disattivare la funzione Auto Vehicle Hold	P391
Per attivare/disattivare X-MODE	P382
Per disattivare temporaneamente il cruise control	P396
Per impostare il cruise control	P395
Per modificare la velocità impostata	P396
Peso rimorchiabile	P476
Plafoniera	P330
Pneumatici	P588
Pneumatici da neve	P467
Pneumatici e ruote	P557
Pneumatici estivi	P557
Pneumatici invernali (da neve)	P557
Pneumatici per ogni stagione	P557
Portabicchieri	P334
Portabicchieri per i passeggeri posteriori	P335
Portabicchieri per il passeggero anteriore	P334
Portabottiglie	P335

Portellone posteriore	P166, P515
Portellone posteriore ad azionamento automatico	P168
Portellone posteriore manuale	P166
Posacenere	P339
Posizioni dello sportello di rifornimento carburante.....	P354
Precauzioni di sicurezza durante la guida	P5
Precauzioni di sicurezza per sigillare un pneumatico forato	P495
Precauzioni in caso di modifiche al veicolo	P67, P130
Precauzioni per la manutenzione	P535
Precauzioni per la sostituzione della batteria a bottone (chiave di accesso).....	P602
Prese elettriche per accessori	P336
Pressioni dei pneumatici e usura	P559
Pretensionatore a spalla	P64
Pretensionatore in vita.....	P65
Pretensionatori delle cinture di sicurezza	P64
Prima di mettersi in marcia	P358
Programma di manutenzione.....	P531
Promemoria sedili posteriori	P67
Protezione contro la corrosione	P524
Pulizia degli interni.....	P525
Pulizia della griglia di ventilazione.....	P320
Pulizia delle ruote in lega.....	P524

Q

Quando la chiave di accesso elettronica non funziona correttamente.....	P150, P186, P362
---	------------------

R

Refrigerante motore	P548, P587
Regolatore inclinazione fari.....	P285
Regolatore luminosità quadro strumenti	P190
Regolazione appoggiatesta.....	P44, P52
Rete portaoggetti regolabile	P348
Riavvolgitore a bloccaggio automatico/riavvolgitore a bloccaggio di emergenza (ALR/ELR)	P57
Riavvolgitore a bloccaggio di emergenza (ELR)	P57
Rifornimento	P354
Rilevamento veicolo posteriore Subaru (SRVD)	P415
Rilevamento zone morte (BSD).....	P416
Ripiegamento dello schienale del sedile posteriore.....	P49
Riscaldatore e sbrinatori.....	P295
Riscaldatore e ventilazione del sedile anteriore.....	P318
Riscaldatore sedile anteriore.....	P46, P318
Riscaldatore sedile posteriore	P46
Rivestimenti in pelle sintetica	P526
Rodaggio.....	P454
Rodaggio di pastiglie dei freni nuove	P556
Rotazione dei pneumatici	P562
Ruota di scorta temporanea.....	P486
Ruote in lega	P564

S

Sbloccaggio mediante accesso con codice PIN.....	P144
Sbrinamento	P319
Schermata TPMS	P386
Schermate di base	P225

Sedile a regolazione elettrica	P38	Sistema di monitoraggio conducente	P252, P436
Sedile del conducente	P38	Sistema di monitoraggio pressione dei pneumatici (TPMS).....	P384, P502, P557
Sedile del conducente a regolazione elettrica con funzione di memorizzazione specchietti retrovisori esterni sincronizzata	P39	Sistema EBD (Electronic Brake Force Distribution)	P202, P376
Sedili anteriori	P35	Sistema frenante	P373
Sedili posteriori	P48	Sistema luci di marcia diurne	P280
Sedili riscaldati	P46	Sistema Reverse Automatic Braking (RAB)	P424
Segnale di arresto di emergenza	P374	Sistema riscaldamento volante	P302
Segnali acustici e indicatore di avvertimento del sistema di accesso senza chiave con avviamento a pulsante	P208	Sistemi di ritenuta per bambini	P68
Selezione della modalità flusso d'aria	P314	Sostituzione dei pneumatici	P563
Selezione della modalità manuale	P368	Sostituzione del filtro aria dell'abitacolo	P322
Sensore per accensione/spegnimento automatico fari (sensore luce pioggia).....	P279	Sostituzione del liquido refrigerante	P549
Sensore pioggia	P291	Sostituzione della batteria.....	P155, P576
Servofreno ad aspirazione (modelli con servofreno ad aspirazione).....	P373, P555	Sostituzione della batteria della chiave di accesso elettronica.....	P150, P577
Servosterzo.....	P372	Sostituzione della cartuccia del filtro aria	P550
SI-DRIVE.....	P370	Sostituzione della chiave di accesso elettronica	P150
Sicurezza dei bambini	P6	Sostituzione delle lampadine.....	P573
Sigillo di un pneumatico forato (modelli con kit di emergenza per pneumatici forati).....	P494	Sostituzione delle pastiglie dei freni	P556
Simboli sul veicolo	P5	Sostituzione delle ruote	P564
Simbolo di sicurezza	P3	Sostituzione delle spazzole tergicristalli.....	P566
Sistema Controllo Dinamiche del Veicolo.....	P377	Sostituzione di telecomandi smarriti	P155
Sistema di accesso senza chiave con avviamento a pulsante.....	P135	Sostituzione di un pneumatico forato	P490
Sistema di assistenza alla frenata.....	P374	Specchietti retrovisori.....	P296
Sistema di avviamento/spegnimento automatico	P398	Specchietti retrovisori esterni	P297
Sistema di filtraggio dell'aria.....	P321	Specchietti retrovisori esterni a regolazione elettrica...	P298
		Specchietto con antiabbagliamento automatico	P297
		Specchietto di cortesia con luce	P332
		Specchietto interno (senza funzione antiabbagliamento automatico).....	P296
		Specifiche del carburante	P353

Spegnimento del display.....	P235, P263	Spia di avvertimento sistema airbag SRS.....	P195
Spia Controllo Dinamiche del Veicolo.....	P208	Spia di avvertimento sistema di monitoraggio conducente (giallo).....	P218
Spia del Sistema antibloccaggio freni (ABS)	P201, P376	Spia di avvertimento sistema di ricarica.....	P198
Spia di allarme dell'ABS.....	P201	Spia di avvertimento strada ghiacciata.....	P217
Spia di allarme regolatore del fascio dei fari automatico.....	P215	Spia di avvertimento velocità veicolo.....	P206
Spia di avvertimento abbaglianti adattivi (gialla)/ spia di indicazione abbaglianti adattivi (verde).....	P214	Spia di indicazione abbaglianti.....	P214
Spia di avvertimento AT OIL TEMP.....	P199	Spia di indicazione Auto Vehicle Hold.....	P205
Spia di avvertimento avviamento/spegnimento automatico.....	P401	Spia di indicazione avviamento/spegnimento automatico (verde).....	P216
Spia di avvertimento avviamento/spegnimento automatico (gialla).....	P215	Spia di indicazione avviamento/spegnimento automatico OFF.....	P216
Spia di avvertimento bassa pressione dei pneumatici.....	P199	Spia di indicazione avvicinamento SRVD.....	P420
Spia di avvertimento cofano motore aperto.....	P206	Spia di indicazione cruise control.....	P397
Spia di avvertimento Controllo Dinamiche del Veicolo.....	P207	Spia di indicazione dell'immobilizzatore.....	P151
Spia di avvertimento del sistema frenante (rossa).....	P202	Spia di indicazione di anomalia (spia Check Engine).....	P197
Spia di avvertimento e cicalino della cintura di sicurezza.....	P57	Spia di indicazione di avviamento/spegnimento automatico Nessuna attività rilevata.....	P216, P402
Spia di avvertimento fari a LED.....	P215	Spia di indicazione fari reattivi al volante OFF.....	P215
Spia di avvertimento fari reattivi al volante.....	P215	Spia di indicazione fendinebbia anteriore.....	P215
Spia di avvertimento filtro antiparticolato benzina.....	P218	Spia di indicazione freno di stazionamento elettronico.....	P204
Spia di avvertimento freno di stazionamento elettronico/spia di avvertimento del sistema frenante (gialla).....	P203	Spia di indicazione funzionamento Controllo Dinamiche del Veicolo.....	P208
Spia di avvertimento liquido lavacrystalli.....	P206	Spia di indicazione funzionamento sistema di monitoraggio conducente (verde).....	P218
Spia di avvertimento livello olio motore basso.....	P198	Spia di indicazione interruzione temporanea sistema di monitoraggio conducente.....	P219
Spia di avvertimento pressione olio motore.....	P198	Spia di indicazione porta aperta.....	P206
Spia di avvertimento riserva carburante.....	P205	Spia di indicazione sistema di controllo velocità in discesa.....	P217, P384
Spia di avvertimento servosterzo.....	P206		

Spia di indicazione sistema di monitoraggio conducente OFF	P219
Spia di indicazione/cicalino di avvertimento avvicinamento SRVD	P419
Spia e cicalino di allarme cintura di sicurezza	P192
Spia fari	P215
Spia funzionamento controllo dinamiche del veicolo	P194, P207
Spia immobilizzatore	P213
Spia indicatore SI-DRIVE	P213
Spia indicatrice Controllo Dinamiche del Veicolo OFF	P208
Spia indicatrice Cruise Control	P214
Spia indicatrice retronebbia	P215
Spia temperatura olio del differenziale posteriore (modelli Turbo)	P199
Spia Trazione Integrale	P206
Spie di indicatori di direzione	P214
Spie di indicazione airbag frontale del passeggero anteriore ON e OFF	P196
Spie di indicazione e avvertimento	P191
Sportello e tappo di rifornimento	P354
Strade innevate o ghiacciate	P466
Strumenti e indicatori	P187
Suggerimenti di manutenzione	P537
Surriscaldamento del motore	P508
T	
Tabella delle lampadine	P590, P591
Tachimetro	P187
Tappetino	P342
Targhetta numero chiave	P150

Targhette di identificazione	P593
Telecamera retrovisione	P409
Telecomando porte	P152
Tendalino del vano di carico	P343
Tendina parasole	P180
Tergicristalli	P290
Tergicristalli e lavacristalli	P288
Tetto apribile	P178, P517
Tipi di pneumatici	P557
Traino del veicolo	P509
Traino del veicolo con tutte le ruote a terra	P512
Traino di un rimorchio	P475
Trasporto del veicolo su un carro attrezzi	P511

U

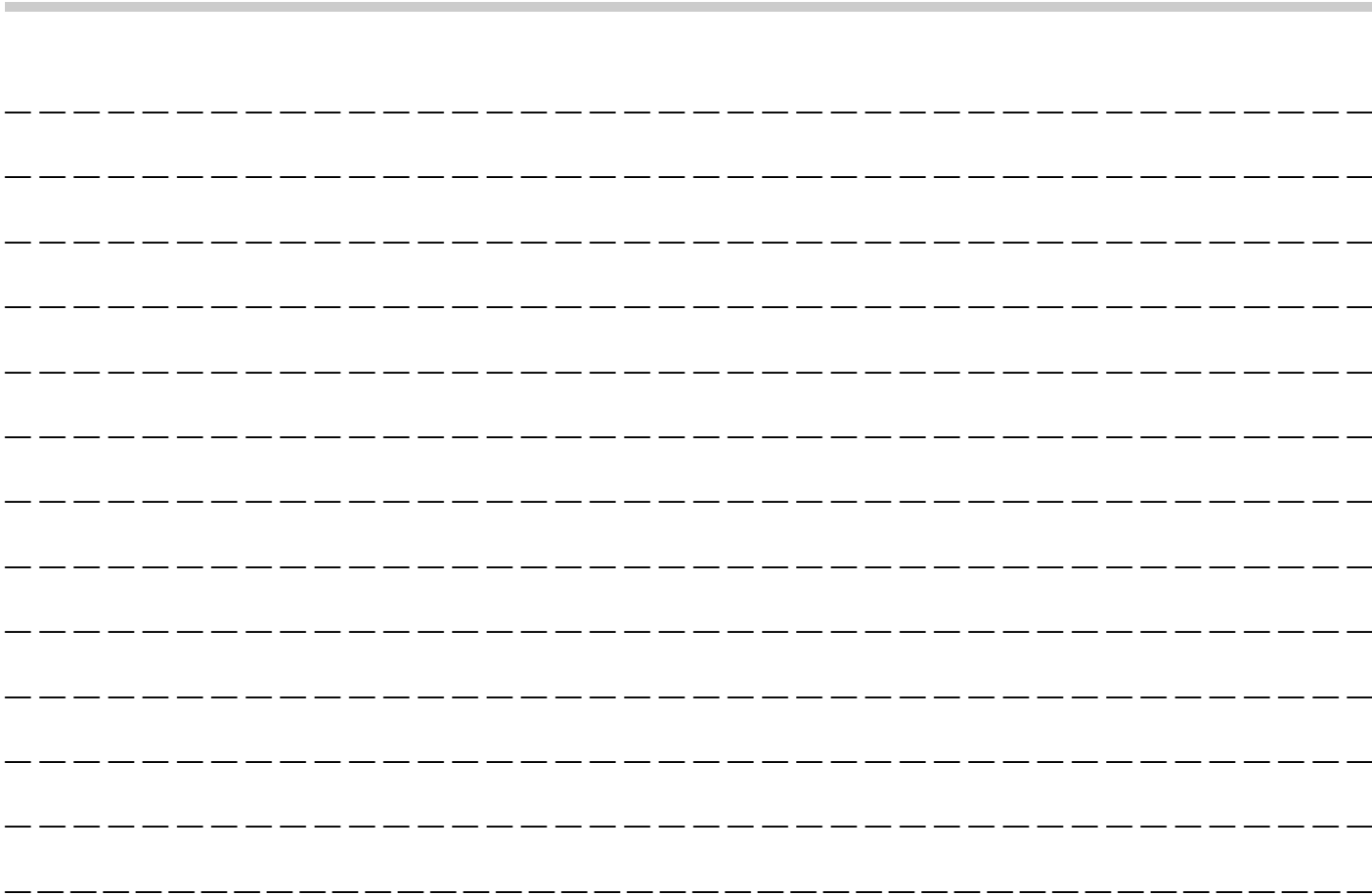
Uso dei cavi elettrici di soccorso	P504
Utilizzo della funzione ADB	P282

V

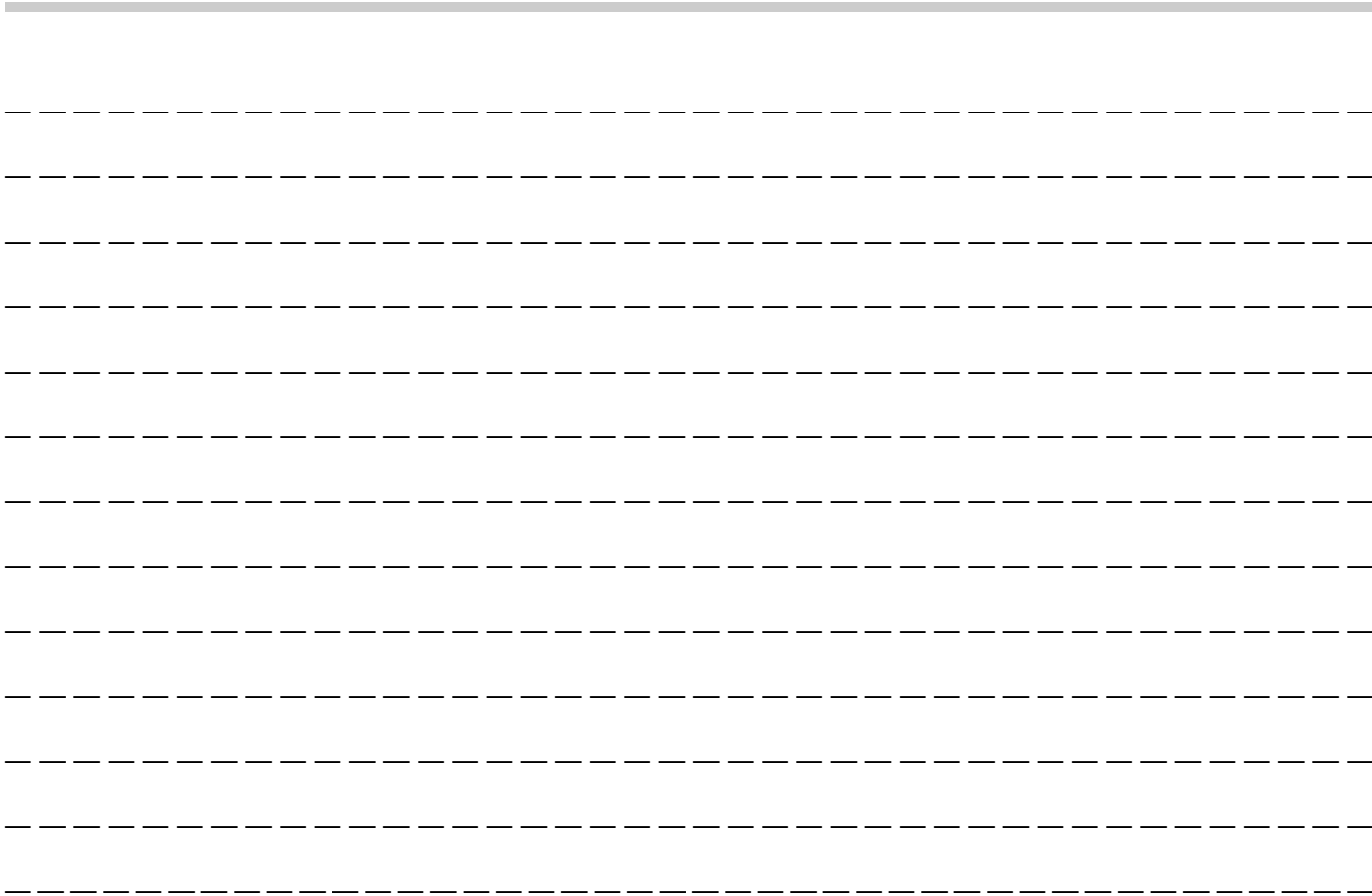
Vano portaoggetti	P332
Vassoio portaoggetti sotto il pavimento del vano di carico	P348
Ventilazione del sedile	P47
Ventilazione del sedile anteriore	P318
Ventola di raffreddamento, flessibili e raccordi	P547
Viaggi all'estero	P459
Volante regolabile in altezza e profondità	P301

X

X-MODE	P380
--------------	------







RIFERIMENTO STAZIONE DI RIFORNIMENTO

■ Carburante

▼ Per l'Australia

▽ Modelli 2,5 L

- Tipo di carburante: Solo **benzina senza piombo**
- Numero di Ottano di Ricerca (RON): **91** o superiore (consigliato). Per garantire le prestazioni ottimali del motore e una buona manovrabilità, si consiglia di usare soltanto benzina senza piombo della massima qualità.
- Miscela etanolo-benzina: Contenuto di etanolo fino al 10%.

▽ Modelli 2,4 L

- Tipo di carburante: Solo **benzina senza piombo**
- Numero di Ottano di Ricerca (RON): **95** o superiore (consigliato). Per garantire le prestazioni ottimali del motore e una buona manovrabilità, si consiglia di usare soltanto benzina senza piombo della massima qualità.
- Miscela etanolo-benzina: Contenuto di etanolo fino al 10%.

▼ Per l'Europa

- Tipo di carburante: Solo **benzina senza piombo**
- Numero di Ottano di Ricerca (RON): **95** o superiore (consigliato). Se non è disponibile benzina senza piombo 95 RON o superiore, può essere utilizzata benzina senza piombo con 90 RON.
- Miscela etanolo-benzina: Contenuto di **E5, E10** o etanolo fino al 10%.

▼ Per altre aree

- Tipo di carburante: Solo **benzina senza piombo**
- Numero di Ottano di Ricerca (RON): **95** o superiore (consigliato). Se non è disponibile benzina senza piombo 95 RON o superiore, può essere utilizzata benzina senza piombo con 90 RON.
- Miscela etanolo-benzina: Contenuto di etanolo fino al 10%.


■ Capacità serbatoio carburante

63 litri

■ Olio motore

Utilizzare esclusivamente i seguenti oli.

- Classificazione API SN con indicazione "RESOURCE CONSERVING", SN PLUS con indicazione "RESOURCE CONSERVING" o SP con indicazione "RESOURCE CONSERVING"
- o ILSAC GF-5 o GF-6A, identificabile con il marchio di certificazione ILSAC (marchio Starburst)
- o dati tecnici ACEA A3 o A5

Per tutti i requisiti di viscosità, fare riferimento a "Olio motore"  P584.


NOTA

La disponibilità di olio motore sul mercato dipende dal paese e dalla regione.

■ Capacità olio motore

Modelli 2,5 L: 4,2 litri

Modelli 2,4 L: 4,5 litri

La quantità di olio indicata è solo orientativa e si basa sul caso in cui l'olio motore viene sostituito con il filtro dell'olio. Dopo aver rabboccato l'olio nel motore, controllare il livello dell'olio usando un'astina. Per ulteriori dettagli su manutenzione e assistenza, fare riferimento a "Olio motore"  P543.

■ Pressione degli pneumatici a freddo

Vedere la targhetta sul montante della porta lato conducente.